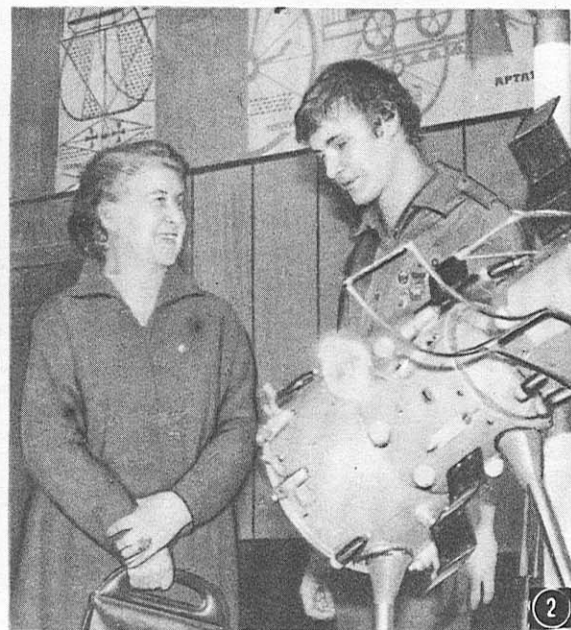
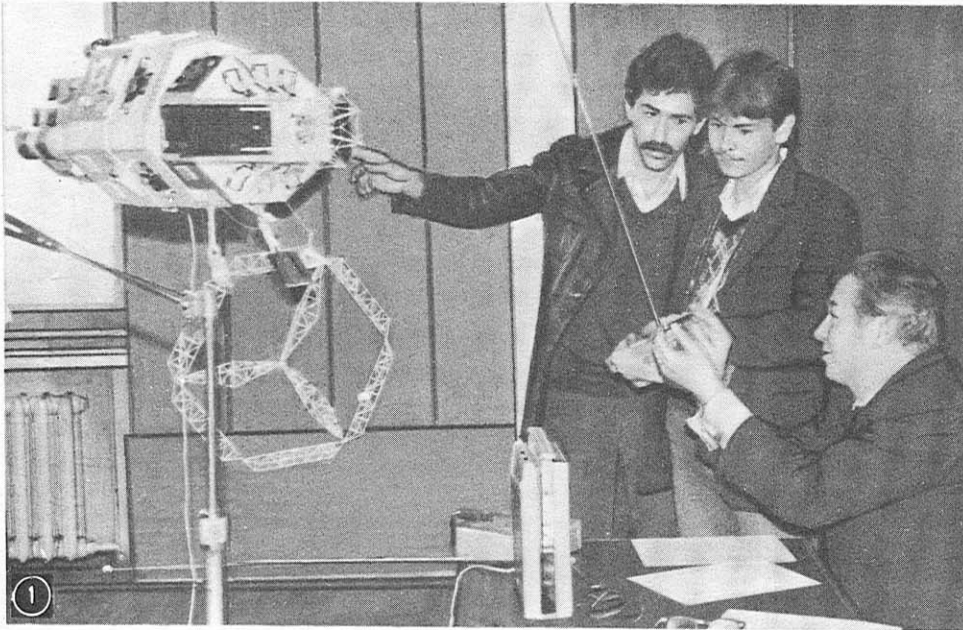


ЭТО – САМОДЕЛКА!

О необычном
автомобиле
читайте
в этом номере



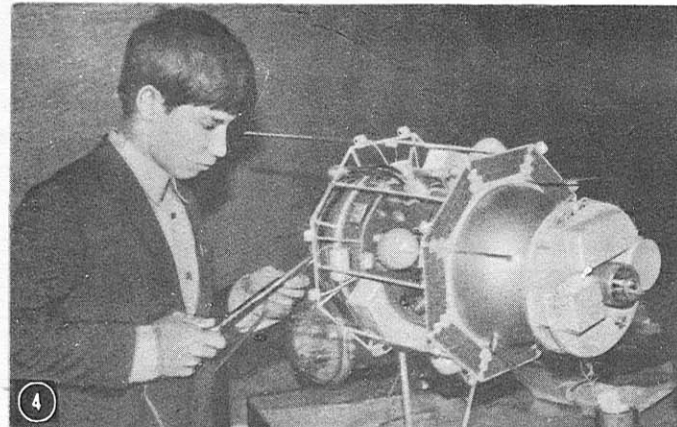
МОДЕЛИСТ 1985 · 9
КОНСТРУКТОР



Свыше 70 коллективов юных техников приняли участие в финале XV Всесоюзного конкурса «Космос», посвященного 40-летию Победы советского народа в Великой Отечественной войне и XII Всемирному фестивалю молодежи и студентов в Москве.

В течение пяти дней юные конструкторы защищали перед жюри свои космические проекты, обменивались опытом работы, встречались с учеными, участниками ГИРДа, летчиками-космонавтами СССР.

На снимках: 1. За космический универсальный монтажник жюри конкурса присудило коллективу юных техников РСЮТ Азербайджана приз журнала «Моделист-конструктор». 2. Встреча с бывшей участницей ГИРДа О. К. Паровиной-Тихонравовой останется в памяти на долгие годы. 3. Универсальный планетоход «Поиск-2» изготовлен в КЮТе «Поиск» города Кемерово. 4. Олег Хахамов из Актюбинского Дворца пионеров готовит к защите модель спутника «Интеркосмос-1». 5. В Москве на финале конкурса опытным работам обменивались не только юные техники, но и их наставники. 6. Герой Советского Союза летчик-космонавт СССР В. Д. Зудов с интересом знакомился с проектами юных космонавтов. 7. Награды победителям вручает доктор технических наук профессор И. В. Стражева-Янгель.



РЕАЛЬНОСТЬ РЕБЯЧЬИХ ФАНТАЗИЙ

В. Д. ЗУДОВ,
летчик-космонавт СССР,
Герой Советского Союза

Всесоюзный конкурс «Космос» этого года был для меня седьмым. В седьмой раз пришлось мне как члену жюри оценивать работы юных техников, съехавшихся в Москву со всех уголков нашей страны, наблюдать за состязанием технических идей, за соревнованием ребят в мастерстве изготовления «космических объектов». Скажу сразу, что испытываю чувство хорошей зависти, сравнивая научную и техническую эрудицию сегодняшних мальчишек, степень их мастерства с тем, что знали и умели мы, школьники первого послевоенного поколения. Правда, и нам все-таки можно позавидовать. Наше детство вместило в себя такие грандиозные события, которые повлияли и на мою судьбу, и на судьбы многих моих товарищей: это и запуски первых советских спутников, и первые полеты межпланетных станций, и, конечно, первые старты наших космонавтов. Я, помню, долго раздумывал, мысленно пытался проникнуть в устройство ракеты-носителя. Очень хотелось сделать ее копию, тем более что реактивный способ движения нам был известен из физики. Но ракетомодельных кружков тогда и в помине не было. Зато после уроков мы с увлечением занимались столярным, слесарным делом, учились работать на токарном станке. Поэтому сделать корпус ракеты для нас не составляло большого труда. Неясно было только, на каком топливе сможет работать модель. Пришлось идти за советом к учительнице физики. Она даже изменилась в лице, услышав о пороховой ракете.

— Самим сделать ракету... Это похвально. Но ведь реактивный способ можно продемонстрировать и на таком «топливе», как... обычная вода.

Идея воодушевила. Вскоре был готов герметичный обтекаемый корпус: в него заливали воду, велоспасом закачивали воздух, и, когда снизу выскочивала пробка, наша «космическая» игрушка лихо взлетала, обливая довольных зрителей. Могли ли мы тогда думать, что здесь же, в нашем подмосковном городе Электростали возникнет один из лучших в стране кружков экспериментального ракетомоделизма! Ныне его кружковцы — непременные участники большинства соревнований самых различных рангов и всех конкурсов «Космос».

«Экспериментальный ракетомоделизм» — всего лишь один из разделов конкурса. «Космическая техника будущего», «Ракетная и космическая техника прошлого и настоящего», «Планетоходы», «Популяризация достижений в освоении космоса» — вот направления, по которым работают ребята, энтузиасты космического моделизма, проявляя завидную изобретательность, смекалку, истинное творчество.

КОГДА-НИБУДЬ в ХХХ ВЕКЕ

Мой рассказ о финале XV Всесоюзного конкурса «Космос» я хотел бы начать с самого обширного по количеству представленных моделей раздела «Космическая техника будущего». Всем его участникам и посетителям особенно понравилась работа ребят из тбилисского Дома пионеров района 26 комиссаров — модель корабля-спутника для определения параметров солнечного ветра.

...Солнечный ветер. Это понятие появилось не так давно. Ученые считают, что солнечная корона испускает потоки электрически заряженных частиц — корпускул. По сути, это разреженная плазма, с огромной скоростью уходящая от Солнца во всех направлениях, обтекающая магнитосферу Земли и других планет.

Взаимодействие солнечного ветра с магнитосферой нашей планеты может сказаться на ее жизни по-разному; тут имеют значение многие факторы: и сила потока, и ориентация магнитного поля. До конца этот вопрос еще не изучен. Но замечено, что при большой активности Солнца, когда корона испускает мощные потоки корпускул, вероятность неблагоприятного взаимодействия с магнитным полем Земли больше. Оно может принести людям множество бед — магнитные бури, землетрясения, вспышки болезней.

Да, «солнечные бури» влекут «бури земные». Но ведь человек может узнавать о них заранее, а значит, принимать необходимые меры.

Для такого рода космической разведки и был разработан грузинскими школьниками орбитальный аппарат. Защищая идею космического разведчика, старшеклассник Александр Бурдули подробно и аргументированно обосновал необходимость создания такого корабля, рассказал о его назначении и функционировании.

* * *

...Человек мечтает, вглядываясь в бесконечное пространство Вселенной. И мечты его не абстрактны. В центре его вни-

мания всегда он сам, со своими интересами, трудностями, проблемами. Вот одна из них: сегодня ученые насчитывают около 2000 возможных версий гибели земной цивилизации. И наиболее вероятная — от энергетического голода: ведь запас топливных ресурсов не бесконечен. Есть, правда, одно исключение — лучистая энергия Солнца, могучего, на миллиарды лет расчитанного источника тепла, света, энергии. Нужно уже сегодня учиться использовать его с большей отдачей. Пусть работают солнечные электростанции, пусть их сила движет машины, поточные линии заводов и фабрик...

Ребята из кружка космического моделирования при клубе «Пингвин» Балашихинского НПО «Криогенмаш» предлагают преобразовывать энергию нашего светила с помощью солнечных батарей, смонтированных на орбитальных станциях. Источник дешевой энергии позволит сделать на орбите целый космический перерабатывающий завод. Множество поточных линий размещается в полном кольце вокруг центрального энергоблока. Сырье для них должны доставлять ракеты-модули.

Функций у орбитального завода много. Есть в нем, например, линия, где можно получать химически чистые вещества — этому помогут вакуум и невесомость. Есть линия и для выплавки сплавов из металлов, которые на Земле сочетать невозможно — настолько различны их плотности. Доводы, подсчеты, выкладки авторов проекта Коли Бенедиктовича, Сережи Проворнова, Миши Киселева и других наглядно показывают, что космос со временем станет могучим подспорьем для нашей промышленности.

Аналогичную идею космического завода воплотили в металле школьники из подмосковного города Пушкина. Какой проект будет больше похож на тот настоящий космический завод, о котором сегодня думают ученые? Ответить на этот вопрос пока трудно. Ведь и для нас, взрослых, это пока мечта, отдаленная множеством технических трудностей.

...Десятки интересных работ, где фантазия школьников нацелена на решение серьезнейших вопросов. И пусть пока на многие ребята «почему» наука не знает ответа, мальчишки, отталкиваясь от того, что уже известно, научились главному — подходу к проблеме.

Нельзя не сказать и о недостатках, свойственных работам именно этого раздела. Зачастую любопытные по замыслу модели смотрятся как музейные экспонаты. Хочется, чтобы больше в них было механики, электротехники... В этом отношении выгодно отличается от других радиоуправляемая модель кружковцев с азербайджанской РСЮТ «Унимонт» — универсальный космический монтажник.

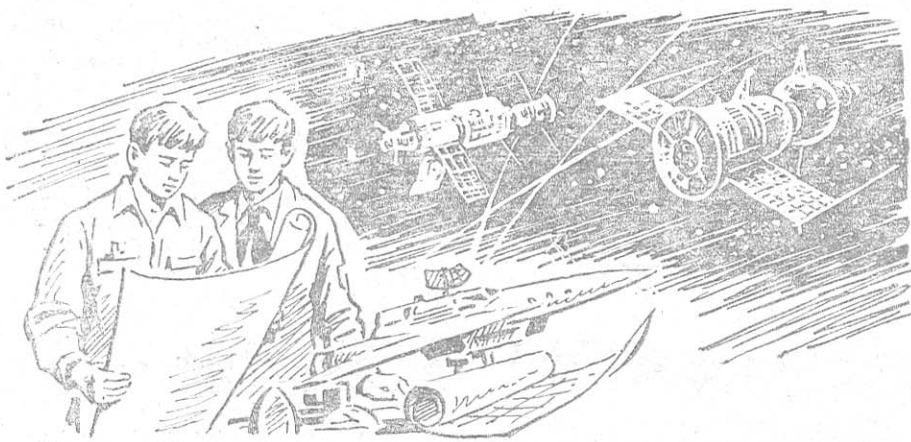
Настраивается передатчик, и металлические манипуляторы, расположенные с внешней стороны ракеты, берут и переносят детали, соединяют их. Так, по замыслу бакинских юных техников, будут

Пролетарии всех стран, соединяйтесь!

МОДЕЛИСТ 1985-9
КОНСТРУКТОР

Ежемесячный популярный
научно-технический
журнал ЦК ВЛКСМ

Издается с 1962 года



собираться в открытом космосе любые механизмы и машины.

Разумеется, и этот вопрос — как создавать роботов, которые могли бы без человека осуществлять не только отдельные операции, но производить сборку сложнейших технических систем и конструкций, — очень волнует ученых. Не только в космосе, но и на Земле сборка считается пока самым ответственным и трудным участком работы. Без человека ракету пока не смонтировать, но автомобили роботы уже собирают. Когда-нибудь электронный монтажник станет явлением привычным. Вот тогда и осуществится давняя мечта человека — сборка целого космического корабля на орбите. Мы задавали юным конструкторам вопрос — почему именно на орбите?

Создатели «Унимонта» — руководитель кружка Сергей Осипов, старшечка Ляля Сенецкий, Ринат Иртуганов, Эльгют Гасанов всесторонне обосновали преимущества сборки ракет в космосе. Судите сами: ракета-носитель и корабль «Союз» весят на старте около трехсот, а на орбиту выходит один корабль весом всего семь тонн. Но если стартовая «площадка» будет удалена от Земли на тысячи километров, то возможным окажется запуск корабля и за пределы нашей Солнечной системы. Конечно, не сейчас, говорят ребята, а когда-нибудь в ХХХ веке...

МАРСИАНСКИЙ ТРАКТОР

Труден и торжествен момент приземления на другую планету. Людям он может сулить многое: открытие залежей редких металлов, создание космических стартовых площадок, откуда человек сможет полететь к неведомым мирам, где, возможно, бьется живой пульс другой цивилизации... Но пока это область фантастики. А вот освоение ближайших планет Солнечной системы — задача вполне реальная. В числе проблем, связанных с этим, — создание транспортных средств, способных облегчить передвижение человека или автоматической системы по незнакомой поверхности. Мобильный аппарат, оснащенный аппаратурой для радио и телевязи, сможет исследовать свойства пород, атмосферных газов, возможной биосферы...

Планетоходы — целое направление в

космической науке и технике. Разрабатывают эти машины в специальных конструкторских бюро, предлагают свои варианты и ребята. От конкурса к конкурсу в детских «космических лабораториях» создаются все более сложные, более интересные типы таких машин. От шагоходов, аналогичных стопоходной машине Чебышева — «механической лошади», которая демонстрировалась на Всемирной выставке в Париже более ста лет назад, — до моделей планетоходов, заимствовавших принцип передвижения у существ, стоящих на эволюционной лестнице значительно ниже, — «Черепашка», «Краб», «Дождевой червь».

Нынешние победители — кружковцы из Новочеркасского КЮТа — Женя Хелемендик, Паша Рыжаков, Дима Фетилов и их руководитель Алексей Васильевич Макий отказались от бионического принципа. Возможно, кому-то их точка зрения покажется спорной, однако, на мой взгляд, в их рассуждениях есть рациональное зерно: слепо копировать природу бессмысленно. Огромный опыт изобретательства показывает, что человек во многих случаях сначала находил техническое решение, а потом уже обнаруживал аналогий созданного им среди живых организмов.

Идея их движителя всем знакома. Кто не представляет себе гусеничных машин — трактора, танка? Задача состояла лишь в том, чтобы сделать машину более легкой, обладающей повышенной проходимостью. Увеличив площадь опоры, ребята существенно снизили удельное давление транспорта на грунт. А удвоение площади опоры повлекло за собой по-настоящему оригинальное техническое решение. Планетоход имеет две пары гусениц, связанных одной осью. Таким образом, одна пара гусениц может разворачиваться на 180° и перекидываться через препятствие. По центру между гусеницами, слегка выступая над ними, расположена кабина, так что машина достаточно устойчива. По мнению ребят, да и жюри, которое высоко оценило их работу, подобные планетоходы могут быть очень перспективны. Кружковцы назвали свою машину «Ермак» и ориентируют ее в основном для работы на Марсе, где преобладают сыпучие грунты. На следующий финал конкурса новочеркасцы собираются привезти еще одну модификацию гусеничного планетохода.

ТЕ, КТО ПРИДЕТ НА СМЕНУ

В пятнадцатый раз подводит конкурс «Космос» свои итоги. Он не только учит ребят мечтать и фантазировать, но помогает им творчески мыслить, совершенствовать свою техническую грамотность, быть в курсе научных и технических открытий. Подготовка к конкурсу побуждает юных техников трудиться — осваивать различные профессиональные навыки, самостоятельно изучать научную и специальную литературу. А ведь это первостепенная задача нашего времени, когда стране требуются высококвалифицированные кадры для всех областей народного хозяйства.

Мне давно уже стали близкими проблемы детского технического творчества — много лет я веду на телевидении передачу «Знай и умей», часто езжу по стране, бываю на станциях и в клубах юных техников, в Домах и Дворцах пионеров. И скажу, что сегодня многие наши внешкольные учреждения имеют хорошую базу для обучения и занятий ребят техническим творчеством, в частности — космическим моделированием. Особенно понравились мне такие кружки в Душанбе, Баку, Алма-Ате, ракетомодельные кружки подмосковных городов Пушкина, Электростали, Балашихи...

Наличие инструмента, материалов, необходимых деталей — без этого невозможна работа с юными техниками. Но огромна заслуга и тех, кто занимается с ребятами, воспитывает их. Я знаком со многими руководителями кружков. С большим уважением отношусь к Константину Николаевичу Мурашову из города Пушкина — бывшему фронтовику, служившему в ракетных войсках. Этот человек не только страстно любит технику, но и является прекрасным педагогом. С удовольствием вспоминаю о встречах с Иваном Ивановичем Шевченко из Новочеркасска. Не будет преувеличением сказать, что этот энтузиаст все свое время посвящает изучению истории освоения космоса. Кроме того, он умеет в живой увлекательной форме привить ребятам самые разнообразные трудовые навыки. Или, скажем, с Сергеем Осиповым из азербайджанской РСЮТ — несмотря на то, что он один из самых молодых руководителей кружков, им уже воспитано и подготовлено к поступлению в технические вузы много бакинских ребят.

Ну и, конечно, с Виктором Рожковым, моим земляком из города Электростали, мастером спорта, руководителем кружка экспериментального ракетомоделизма городской СЮТ. Модели его воспитанников неоднократно занимали на конкурсе призовые места.

Все эти люди занимаются, на мой взгляд, очень важным делом — готовят для страны грамотных, увлеченных техникой людей. Об этом говорят и представители таких московских вузов, как МАИ и МВТУ, уже не первый год отыскивающих среди участников конкурса «Космос» своих будущих студентов. Не случайно они так тщательно оценивали знания ребят при защите проектов.

Сегодняшние юные техники — это те, кто завтра придет на смену нам. Те, кому завтра придется отдать все свои силы, знания, навыки для решения государственной важной задачи — ускорения научно-технического прогресса.

В 1939 году член ЦК ВКП(б) Семен Егорович Захаров с должности секретаря ЦК ВЛКСМ был направлен партией на Тихоокеанский флот. Это было вскоре после окончания им Военно-политической академии имени В. И. Ленина. Член Военного совета флота, дивизионный и корпусной комиссар, а затем генерал-лейтенант, он принимал деятельное участие в разработке и



проведении боевых операций по разгрому империалистической Японии.

Редакция обратилась к адмиралу С. Е. Захарову, члену президиума Советского комитета ветеранов войны, с просьбой рассказать о памятных для него днях августа 1945 года, последних победных боях Красной Армии и Военно-Морского Флота во второй мировой войне.

ПОСЛЕДНИЕ ЗАЛПЫ ВОЙНЫ

Уже отгремели залпы победных майских салютов 1945-го и отзвучали торжественные марши памятного для всех нас Парада Победы на Красной площади столицы, а мировая война тем не менее все еще продолжалась... Ответственность за это целиком и полностью лежала на милитаристской Японии, потерявшей после разгрома фашистской Германии своего последнего союзника.

С 22 июня 1941 года советский Тихоокеанский флот находился в постоянной готовности отразить возможное нападение дальневосточного агрессора. В том, что такое нападение тщательно готовится, сомнений не было. Об этом поступали предупреждения и по дипломатическим каналам, и по сообщениям печати. Японские экспансионисты считали, что необходимо использовать благоприятные условия, сложившиеся в результате фашистской агрессии, для новых захватов. В резолюции, принятой императорской конференцией 2 июля 1941 года, говорилось: «...Если ход германо-советской войны примет благоприятный для Японии оборот, мы применим оружие для решения Северных проблем и этим обеспечим стабильность положения в северных районах».

Историческая справка. К 22 июня 1941 года численность японских войск в Маньчжурии составляла 480 тысяч солдат и офицеров, а к осени того же года Квантунская армия насчитывала уже 700 тысяч человек.

Японская военщина срочно разработала план под условным наименованием «Кантокуэн» («Специальные маневры Квантунской армии»), предусматривающий захват советского Дальнего Востока и значительной части Сибири. В частности, на первом этапе войны предполагалось овладеть городами Владивосток, Ворошилов (Уссурийск), Благовещенск, Иман, Куйбышевка-Восточная, а затем при благоприятном развитии событий Северным Сахалином, Петропавловском-Камчатским, Николаевском-на-Амуре, Комсомольском-на-Амуре и Советской Гаванью.

Ну а пока Япония в ожидании более удобного момента для нападения на СССР стала на путь открытых провокаций. В нарушение пакта о нейтралитете от 13 апреля 1941 года проливы Лаперуза, Сангарский и Корейский были объявлены «морскими оборонительными зонами». Уже в декабре 1941 года японцы потопили там четыре советских транспорта и два захватили.

Историческая справка. К 1 января 1942 года численность Квантунской армии достигла 1100 тысяч человек, что составляло около 35% сухопутных сил Японии.

В течение всей Великой Отечественной войны обстановка на Дальнем Востоке оставалась крайне напряженной. Японские самолеты систематически вторгались в воздушное пространство СССР, а военные корабли — в наши территориаль-

ные воды. На протяжении всех лет войны японцы нарушали наше торговое судоходство на Дальнем Востоке, без всякой причины задерживали советские суда, а в ряде случаев топили их подводными лодками и самолетами.

Историческая справка. Всего в 1941—1944 годах ими было задержано 178 судов, а также потоплены транспорты «Кречет», «Свирьстрой», «Майкоп», «Перекоп», «Ангарский», «Хола», «Белоруссия», «Павлин Виноградов», «Обь», «Ильмень» и «Трансбалт».

Так «выполняли» японские милитаристы договор о нейтралитете. Помимо этого, сотрудники японского посольства в Москве постоянно направляли в Германию секретную информацию о Вооруженных Силах Советского Союза. По существу, советско-японский договор о нейтралитете утратил свой смысл, и 5 апреля 1945 года Советское правительство денонсировало его.

Напряженная обстановка на Дальнем Востоке в годы Великой Отечественной войны потребовала от Тихоокеанского флота постоянной боевой готовности, высокой бдительности, большого напряжения сил.

Историческая справка. Японские ВМС в 1941 году составляли 10 авианосцев, 10 линкоров, 38 крейсеров, 112 эсминцев, 65 подводных лодок, множество малых кораблей и судов. Авианосная авиация Японии насчитывала 575 самолетов. [В составе советского Тихоокеанского флота было 2 линдера, 12 эсминцев, 6 сторожевых кораблей, 30 тральщиков, 46 катеров-тральщиков, 92 сторожевых катера, 91 подводная лодка, около 150 торпедных катеров и до 500 самолетов.]

Главная задача нашего флота состояла в обороне побережья. В случае нападения Японии он должен был совместно с войсками 1-й и 2-й Отдельных Дальневосточных армий осуществлять противодесантную оборону, нарушать морские коммуникации противника и защищать свои морские пути сообщения. Уже в июне 1941 года в связи с существовавшей угрозой нападения Тихоокеанский флот выставил оборонительные минные заграждения на подступах к Владивостоку, Советской Гавани, Петропавловску. В сочетании с береговой и корабельной артиллерией минные поля составили основу противодесантной обороны советского побережья.

За годы войны личному составу Тихоокеанского флота и Амурской флотилии пришлось выполнить огромную работу по укреплению военно-морских баз, строительству аэродромов, дорог, мостов, береговых и зенитных батарей и других оборонительных сооружений. Морякам приходилось доставлять, поднимать на сопки и устанавливать тяжелые артиллерийские системы и броневые башни — и все это в условиях бездорожья, отсутствия оборудованных причалов и мощных подъемных кранов.



Историческая справка. К началу 1945 года армия Японии насчитывала 5365 тысяч человек, в том числе в Китае — 1856 тысяч человек; авиация составляла 8400 самолетов, флот — 6 линкоров, 4 авианосца (с 48 самолетами), 7 крейсеров, 22 эсминца и 44 подводные лодки. [На 1 января 1945 года тихоокеанский флот США насчитывал 23 линкора, 94 авианосца, 57 крейсеров, около 350 миноносцев и 217 субмарин; англичане на Тихом океане имели 4 авианосца, 2 линкора, 4 крейсера и 12 эсминцев; в авиации эти страны превосходили Японию практически в два раза и еще более в кораблях.]

Тем не менее наступательные операции англо-американских сил на Тихом океане развивались крайне медленно. Так, например, для овладения небольшим островом Окинава им потребовалось около трех месяцев. Все это заставило союзников обратиться к Советскому Союзу с просьбой включиться в войну против Японии.

Решение Советского правительства о вступлении в войну против Японии прозвучало по радио 8 августа 1945 года. В войне против империалистической Японии СССР преследовал справедливые цели. Он стремился ликвидировать последний очаг агрессии и ускорить окончание мировой войны, изгнать японских захватчиков из Маньчжурии и Кореи, вернуть нашей стране исконно русские земли — Южный Сахалин и Курильские острова.

Военные действия наших войск начались в ночь на 9 августа переходом в наступление всех трех фронтов — Забайкальского, 1-го и 2-го Дальневосточных. Одновременно авиация нанесла мощные удары по укрепленным районам, аэродромам и военно-морским базам противника. В первый же день главные силы войск Забайкальского фронта продвинулись на 50, а подвижные отряды — на 150 километров. Отступая под натиском советских солдат, японские войска оказывали ожесточенное сопротивление. Так, в районе Хайлара кровопролитные бои продолжались вплоть до 18 августа. В ходе этих сражений советские воины проявили массовый героизм. Здесь, как и повсюду, впереди были коммунисты. Личным примером они воодушевляли бойцов на смелые и решительные действия. Плечом к плечу с воинами Забайкальского фронта сражались воины Монгольской народной армии.

Успешно действовали войска 1-го Дальневосточного фронта. Они стремительно атаковали мощные оборонительные сооружения укрепленных районов противника. Особенно тяжелые бои развернулись за город Муданьцзян, прикрывавший подступы к Центральной Маньчжурии. Подтянув резервы, противник часто переходил в контратаки, нередко доходило до рукопашных схваток. 16 августа крупный узел сопротивления японцев — город Муданьцзян был взят, а 20 августа наши войска вошли в Гирин, а затем — в Харбин.

Мощные удары по врагу наносили войска 2-го Дальневосточного фронта. Форсировав при поддержке Краснознаменной Амурской флотилии Амур и Уссури, они прорвали долговременную оборону противника в районе Сахалина и, продвигаясь вдоль реки Сунгари, вошли в Харбин. Множество примеров удачной боевой работы показали экипажи мониторов, канонерских лодок и бронекатеров. В боях за город Фуюань первыми вступили в сражение мониторы «Свердлов» и «Дальневосточный комсомолец», а также канонерская лодка «Пролетарий». Они обрушили на японские позиции в Фуюане сокрушительный артиллерийский огонь. Затем в бой вступили бронекатера: на полном ходу подойдя к пристани, бронекатера № 13 (командир старший лейтенант К. Шнянин) и № 21 (командир младший лейтенант С. Якушенко) открыли прицельный огонь по укреплениям противника.

Первым на флотилии начал свой боевой счет экипаж бронекатера П. Семеняки, уничтоживший двумя залпами вражеский дзот. Теперь за дело взялись десантники. Последовала стремительная атака — и позиции японцев переходят в наши руки. В 7 часов 30 минут бронекатера высаживают на набережную красноармейцев 630-го стрелкового полка. А в 8 часов 11 минут над Фуюанем взвился красный флаг...

В разгроме Квантунской армии воины-дальневосточники проявили высокое мужество, большое воинское мастерство и массовый героизм. При прорыве укрепленных районов в Восточной Маньчжурии и Северной Корее воины 1-го Дальневосточного фронта в критические минуты боя не щадили своей жизни во имя спасения однополчан и успешного выполнения боевых приказов. В первые же дни наступления войска облетела весть о героических подвигах младшего сержанта А. Я. Фирмова, ефрейтора В. С. Колесника и рядового Г. Е. Попова, бросившихся на амбразуры японских дотов. Имен всех героев не перечислить. Только в частях

36-й армии Забайкальского фронта шесть комсомольцев повторили бессмертный подвиг Александра Матросова.

Тихоокеанский флот, используя благоприятную обстановку, сложившуюся в результате стремительного наступления войск 1-го Дальневосточного фронта, осуществил высадку десантов и захватил северо-корейские порты Юки и Расин. Успешно была проведена также Сейсинская десантная операция. Бои за овладение Сейсином — крупнейшим портом и военно-морской базой — носили напряженный характер. 13 и 14 августа передовые отряды десантников при поддержке корабельной артиллерии отражали непрерывные атаки противника, который пытался сбросить моряков в море. Но все они были отбиты. Утром 15 августа высадились основные силы десанта — 13-я бригада морской пехоты и другие части. При огневой поддержке трех авиационных дивизий и 40 боевых кораблей десантники начали успешное наступление, и ко второй половине дня 16 августа порт и военно-морская база Сейсин были полностью очищены от противника.

Освобождение Южного Сахалина началось 11 августа успешным наступлением 56-го стрелкового корпуса (командир — генерал-майор А. А. Дьяков) 2-го Дальневосточного фронта при поддержке с моря Северной Тихоокеанской флотилии (командующий — вице-адмирал В. А. Андреев) и в результате стремительных действий войск корпуса, кораблей и авиации флотилии было завершено к полудню 25 августа. Наши войска разгромили находившуюся здесь крупную группировку противника, взяли в плен свыше 18 тысяч японских солдат и офицеров, захватили большие трофеи.

18 августа началась десантная операция на Курильских островах. Войска Камчатского оборонительного района (командующий генерал-майор А. Н. Гнечко) высадились с кораблей Петропавловской военно-морской базы на ближайший к Камчатке остров Курильской гряды — Шумшу. Благодаря внезапности действий десант овладел небольшим плацдармом на берегу и начал продвижение в глубь острова. Противник встретил десантников сильным артиллерийским, минометным и пулеметным огнем, а затем, подтянув к месту высадки резервы с соседнего острова, перешел в контратаку. За остров развернулись ожесточенные бои. Отдельные позиции по нескольку раз переходили из рук в руки.

Наши бойцы и офицеры показали здесь образцы отваги и мужества. Геройски действовал передовой отряд десанта под командованием майора П. И. Шутова. Командир отряда личным примером воодушевлял своих бойцов на подвиги. Дважды раненный, он оставался в строю и был унесен с поля боя только после третьего тяжелого ранения. Имя героя-офицера было присвоено одному из населенных пунктов острова. Коммунисты и комсомольцы шли впереди наступающих. Личным примером и страстным партийным словом увлекали они воинов на штурм вражеских укреплений. 23 августа остров Шумшу был полностью занят нашими войсками. В плену оказались 12 тысяч японских солдат и офицеров. К 1 сентября морские десанты с боевых кораблей заняли и другие острова Курильской гряды.

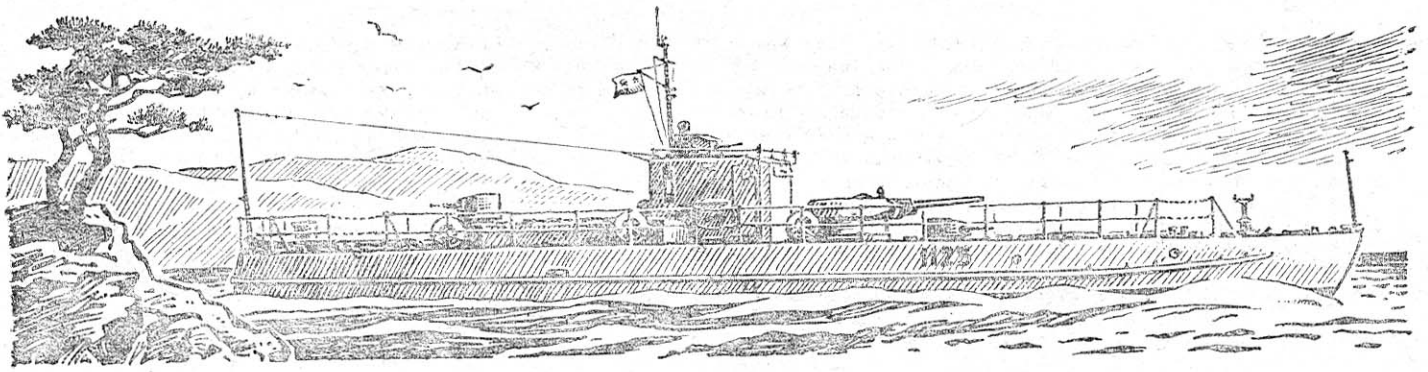
Наши войска успешно наступали на всех направлениях. В Маньчжурии к середине августа они продвинулись на расстояние от 100 до 500 километров. Коинно-механизированная группа советско-монгольских войск под командованием генерала И. А. Плиева вышла 18 августа к Калгану и Жехэ и вошла в соприкосновение с частями 8-й Народной армии Китая. Расчлененная и ослабленная в боях, Квантунская армия оказалась в катастрофическом положении. 19 августа началась массовая сдача в плен японских солдат и офицеров, но некоторые части еще продолжали сопротивление.

Для ускорения капитуляции японских войск были высажены воздушные десанты в Чаньчунь, Порт-Артур, Дальний, Гирин, Харбин и другие города. Жители освобожденных городов и населенных пунктов Маньчжурии и Северной Кореи восторженно встречали советских воинов.

Сокрушительные удары, нанесенные советскими войсками по Квантунской армии — ударной силе японских милитаристов, сыграли решающую роль в полном разгроме империалистической Японии. 2 сентября 1945 года в Токийском зале на борту линкора «Миссури» был подписан акт о безоговорочной капитуляции Японии.

Так Советские Вооруженные Силы вписали еще одну страницу в славную летопись своих побед. Военные действия на этом театре продолжались недолго, но по своему размаху, мастерству их осуществления, по достигнутым результатам они относятся к числу наиболее выдающихся в ходе Великой Отечественной войны.

С. ЗАХАРОВ,
адмирал



РЕЧНЫЕ ТАНКИ

3 сентября 1945 года Москва салатовала Красной Армии и Военно-Морскому Флоту в ознаменование разгрома империалистической Японии и окончания второй мировой войны.

Большая заслуга в победе на Дальнем Востоке принадлежит Тихоокеанскому флоту и Краснознаменной Амурской флотилии. Амурцы принимали участие в оперативных перевозках войск, высадке десантов, форсировании Амура, Уссури и Сунгари. Вместе с частями 1-го и 2-го Дальневосточных фронтов они освобождали Сахалин, Айгунь, Фудин, Цзямусы, Харбин.

Значительная часть боевой работы при разгроме Квантунской армии легла на долю бронекатеров — самых малых кораблей Амурской флотилии. Ведя непрерывные бои на всем пути от устья Уссури до Харбина, катерники бесстрашно вступали в схватки с японцами, приумножая славные боевые традиции советских моряков.

Сегодняшний наш рассказ — о бронекатерах.

Эти небольшие военные корабли вполне можно назвать речными танками. И дело не во внешнем сходстве, хотя некоторые бронекатера, оснащенные танковыми башнями, действительно напоминают своих сухопутных собратьев. Дело в совпадении боевых задач, возлагавшихся на ту и другую бронированную технику.

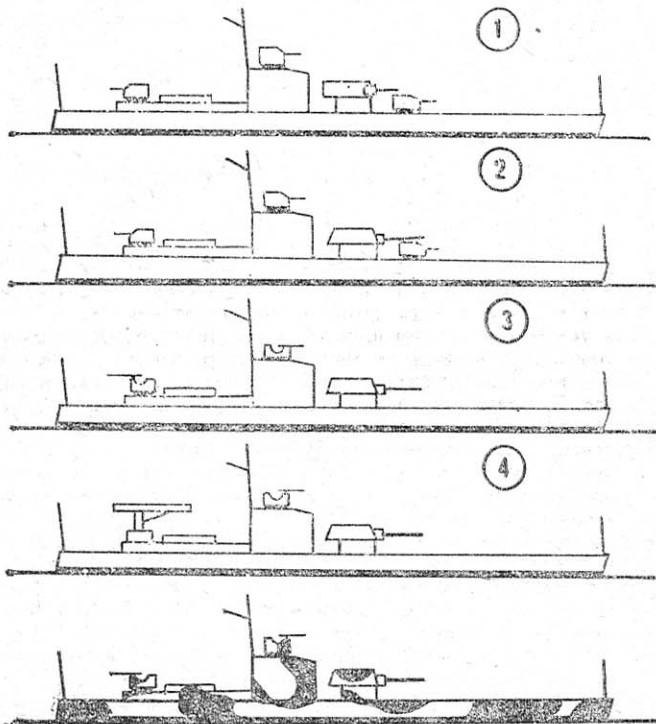
Острая необходимость в бронекатерах в полной мере выявилась в 1929 году во время вооруженного конфликта на Китайско-Восточной железной дороге (КВЖД). Именно это явилось причиной выдачи задания одному из ленинградских КБ на создание одноорудийного и двухорудийного бронекатера (БКА). Главным конструктором был назначен Ю. Ю. Бенуа — единственный судостроитель в известной ленинградской семье художников и архитекторов.

При проектировании БКА был учтен опыт строительства и боевого применения катеров типа «Пика», «Н» и «К» военного ведомства России, накопленный в годы первой мировой, а затем и гражданской войн.

До начала Великой Отечественной войны было разработано три проекта речных бронекатеров, и все они были запущены в серию. Это двухорудийный БКА (типа 1124), одноорудийный (1125) и одноорудийный С-40. К июню 1941 года в строю находилось 85 катеров и 68 — в постройке на заводах Наркомата судостроительной промышленности и заводах речного флота.

При выборе главных размерений катеров учитывалась возможность быстрой их переброски с одного театра военных действий на другой (что неоднократно и делалось во время войны) на открытых железнодорожных платформах.

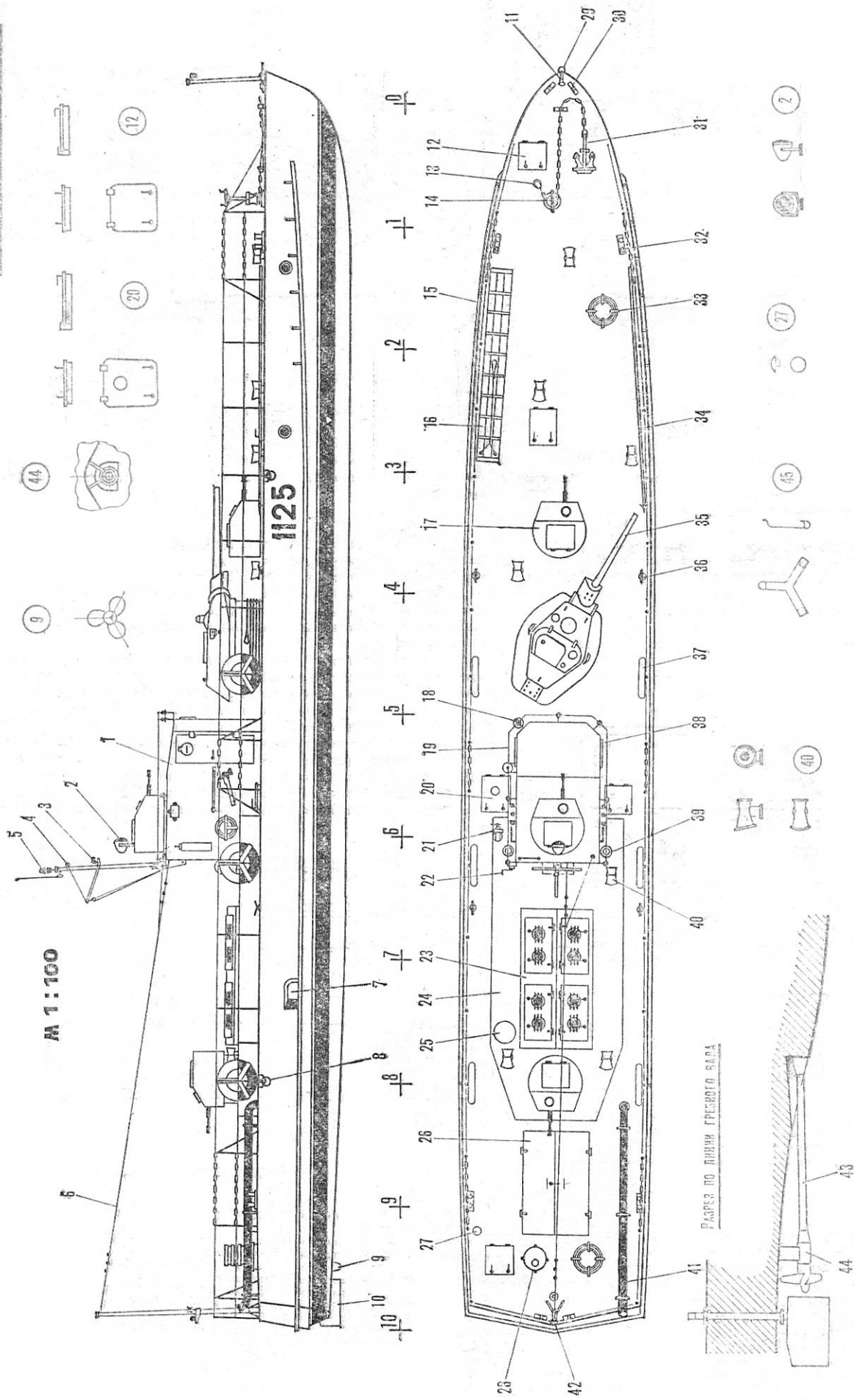
Катера предназначались для плавания на стесненных речных фарватерах, как правило — в непосредственной близости от занятого противником берега. Поэтому жизненно важные части — пост управления, машинное отделение, топливная цистерна, погреба — бронировались. Причем защищенная часть корпуса выполнялась сварной, а бронированная — клепаной.



ВАРИАНТЫ ВООРУЖЕНИЯ БКА-1125

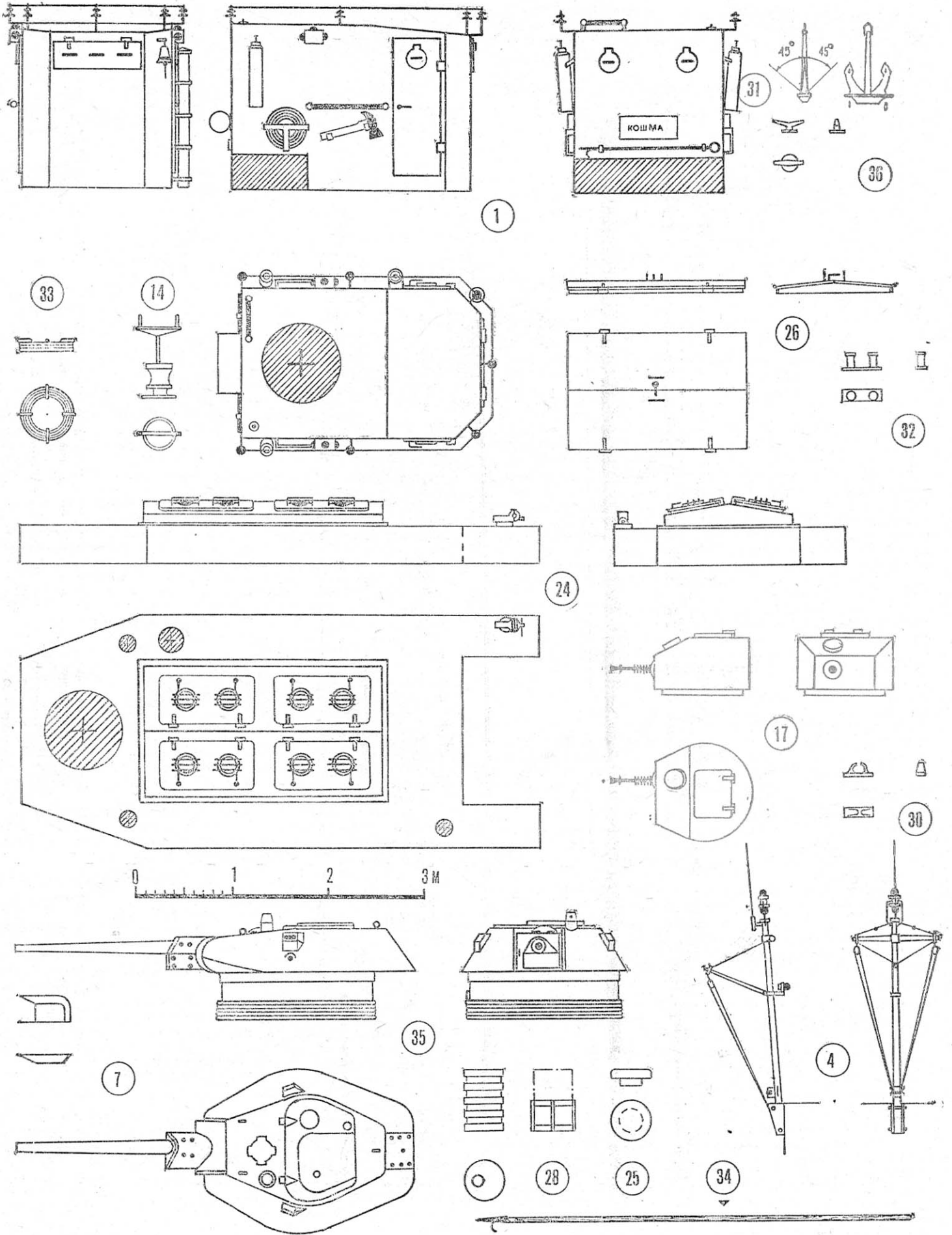
1. Одно 76-мм орудие в башне от танка Т-35, три 12,7 мм пулемета и один штатный пулемет в башне.
2. Одно 76-мм орудие в башне от танка Т-34, три 12,7-мм пулемета и один штатный пулемет в башне.
3. Одно 76-мм орудие в башне от танка Т-34, два спаренных 12,7-мм пулемета и один штатный пулемет в башне.
4. Одно 76-мм орудие в башне от танка Т-34, реактивная артиллерийская установка башенно-палубного типа 24-М-8 «катюша», спаренный 12,7-мм пулемет и один штатный пулемет в башне.

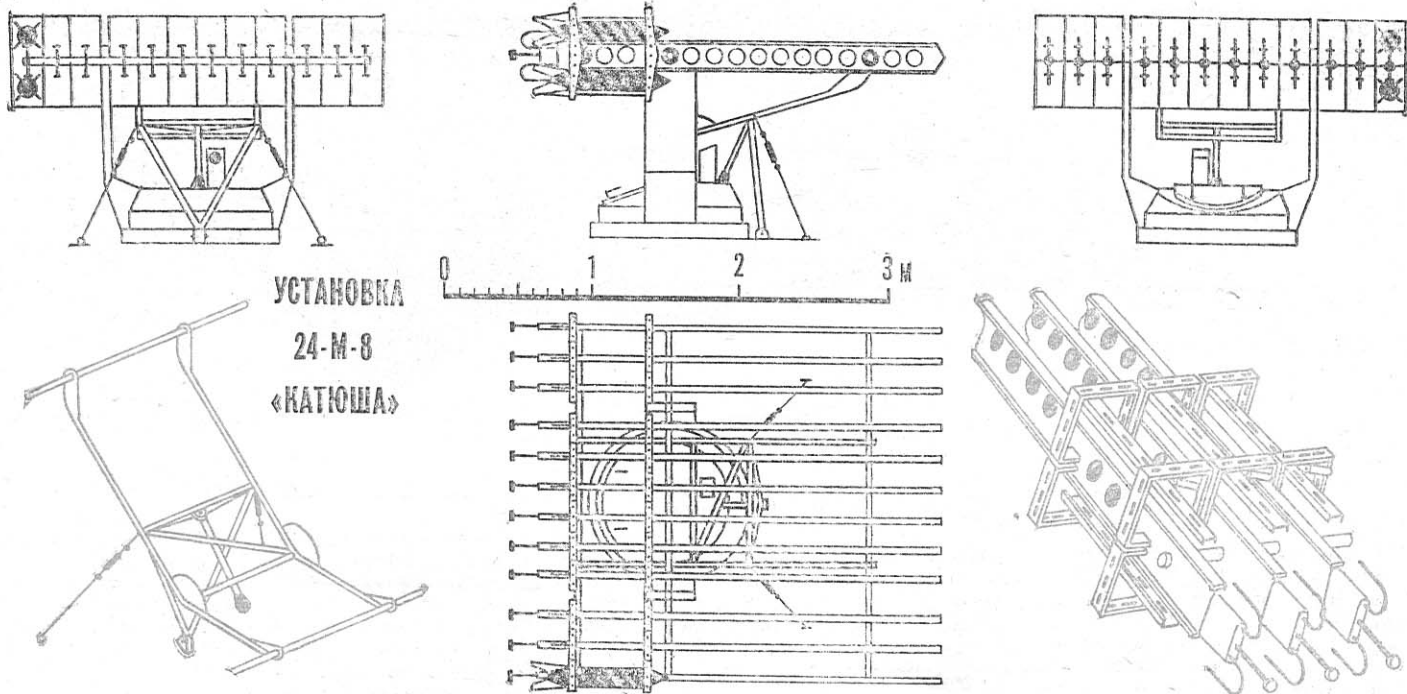
Внизу показан вариант схемы камуфлирования БКА-1125.



Бронекатер типа 1125:

- 1 — рубка, 2 — фара-пржектор, 3 — топовый огонь, 4 — мачта, 5 — кюликов-
 вый огонь (верхний — белый, нижний — красный), 6 — лучевая радиоантенна,
 7 — газоваул, 8 — рым для подьема катера, 9 — гребной винт, 10 — перо ру-
 ля, 11 — гоис-шток со шпеговым огнем, 12 — крышка люка, 13 — целной па-
 лубный клюз, 14 — ручной шпиль, 15 — привальный брус, 16 — сходня, 17 —
 пулеметная башня, 18 — рында, 19 — поручевая агенна, 20 — крышка люка,
 21 — слесарные тиски, 22 — ручная сьрена, 23 — съемный световой фонарь над
 машинным отделением, 24 — кап машинного отделения, 25, 27 — вентиляцион-
 ные грибки, 26 — люк, 28 — морская лымовая шашка (МБДШ), 29 — буксир-
 ный рым, 30 — киповая планка, 31 — якорь Хола, 32 — кнехт, 33 — швартов-
 ный конец, 34 — багор, 35 — башня танка Т-34, 36 — швартовная утка, 37 —
 спасательный круг, 38 — дверь, 39 — огнетушитель, 40 — вентиляционный рас-
 труб, 41 — газоваул, 42 — флагшток, 43 — гребной вал, 44 — кронштейн
 гребного вала, 45 — кронштейн спасательного круга.





УСТАНОВКА

24-М-8

«КАТЮША»

Для предохранения артиллерийской прислуги от осколков и ружейно-пулеметного огня проектировщики отказались от открытых артиллерийских систем и применили 76,2-мм горную пушку в башне танков Т-28 или Т-35, состоявших в то время на вооружении Красной Армии. Это сразу же решило проблему снабжения катеров боеприпасами — теперь стало возможным получать их на любых полевых армейских складах, поскольку в боевых условиях военные флотилии подчинялись армейскому командованию.

Правда, танковые башни не во всем удовлетворяли моряков. Ведь танковой пушке приходится в основном стрелять прямой наводкой, а корабельной и с закрытых позиций. Для корабельных условий крайне малым оказался угол возвышения танкового орудия — всего 26°. Последнее обстоятельство исключало и возможность ведения огня по самолетам противника, поэтому противовоздушную оборону БКА обеспечивали лишь пулеметы.

На катера, вступившие в строй в ходе войны, устанавливали как одиночные, так и спаренные пулеметы в башнях самых различных конфигураций. Для лучшего обзора сверху они, как правило, были открытыми или же оснащались большими откидными крышками.

Бронекатера имели малую осадку, чему способствовала большая полнота корпуса с прямыми бортами и небольшими радиусами закруглений на скулах, а также плоское днище с открытыми туннелями гребных валов. У катеров последних серий винты и рули защищались шпорой.

Главный двигатель БКА — ГАМ-34Б с реверсивной муфтой был создан на базе авиационного мотора АМ-34. Для обеспечения катеров электроэнергией использовались генераторы

с приводом от главного двигателя и аккумуляторы. На больших катерах дополнительно устанавливались трехкиловаттные генераторы с приводом от автомобильного (ЗИС-5) двигателя.

Передача от штурвала на руль — тросовая. В случае выхода ее из строя к выведенному на верхнюю палубу балеру руля прикреплялся румпель.

Навигационное оборудование бронекатеров было простейшим. Если БКА предназначался для действий на реках, в рубке, помимо штурвала и машинного телеграфа, устанавливали лишь шлюпочный компас. Если же катер действовал в районах, включавших озера, позади рубки устанавливали 127-мм компас на нактоузе. Связь с машинным отделением, радиорубкой и боевым отделением осуществлялась по переговорным трубам. Иллюминаторы в рубке прикрывались броневыми заслонками с узкими щелями.

У катера типа 1125 на ходу возникал дифферент на нос, и для его устранения спереди на скулах устанавливали волногасители. Позднее для уменьшения дифферента развал бортов в носовой части был увеличен.

Когда началась Великая Отечественная война, многие предприятия эвакуировали на Восток и наша промышленность не смогла обеспечить бронекатера танковыми башнями, поэтому часть готовых к тому времени корпусов стояла у заводской стенки без вооружения. Выходом из этой ситуации стало оснащение БКА открытыми артиллерийскими системами, главным образом зенитными орудиями Лендера, списанными с кораблей.

В дальнейшем трудности с выпуском танковых башен были преодолены, и на катера стали монтировать башни от Т-34. Установленное в ней орудие с длиной ствола в 41 калибр обладало большой дальностью стрельбы и улучшенными баллистическими данными.

Некоторые БКА оснащались реактивными установками типа «катыша», резко повышавшими их огневую мощь. Ракетное оружие к тому же оказывало на противника сильное деморализующее воздействие.

На Амуре воевали бронекатера типа 1124 и 1125. На них возлагались задачи по высадке десантов и их огневой поддержке, разведке, огневым налетам на передовые и тыловые части противника, по борьбе с танками, авиацией и полевой артиллерией противника. Соответственно задачам, возложенным на БКА, менялось и их вооружение. Варианты его установки на катера показаны на рисунках.

Окрашивались БКА, как правило, в стандартный, шаровый цвет. Однако в ходе боевых действий корабли камуфлировались в белый, серый, темно-серый цвета, иногда использовалась окраска, применявшаяся в механизированных частях Красной Армии, — зелено-желтая, коричневая, под цвет берегов.

В. АНКУДИНОВ,
г. Горький

ОКРАСКА БРОНЕКАТЕРОВ: надводный борт корпуса, рубка, фонарь машинного отделения, крышки люков и вооружение — серый (шаровый); дымовые шаши, кнехты, килы, якорное устройство и стволы пулеметов — черный; подводная часть корпуса и половина спасательного круга — красный; палуба — железный сурик; бортовой номер, ватерлиния, ноки мачты, реи — белый цвет.

**ТАКТИКО-ТЕХНИЧЕСКИЕ ДАННЫЕ
БРОНЕКАТЕРА БКА-1125**

Водоизмещение, т	29,3
Длина, м	22,65
Ширина, м	3,55
Высота борта, м	1,5
Осадка, м	0,56
Мощность, л. с.	850
Скорость, узлов	18
Дальность плавания, миль	180
Бронирование, мм	4...7
Экипаж, человек	10

ТРАВУ — РУБИТЬ!

Наш читатель И. Шамотин, житель села Володарское Кокчетавской области, в «М-К» № 12 за 1983 год рассказал о том, как самостоятельно, причем из вполне доступных материалов, изготовить мельницу-крупорушку, столь необходимую почти в любом сельском доме.

Простое и надежное устройство вызвало интерес у читателей журнала. Сегодня мы предлагаем новую разработку И. Шамотина — измельчитель кормов.

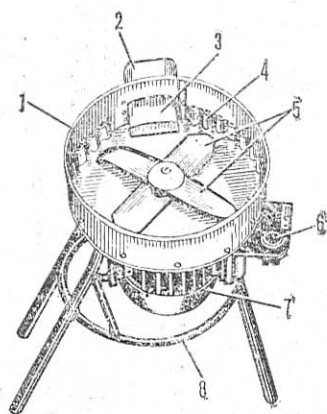


Рис. 1. Общий вид измельчителя (крышка снята):

1 — бункер, 2 — заслонка в открытом положении, 3 — выходное окно, 4 — лента-отбойник, 5 — режущий аппарат, 6 — пусковая кнопка, 7 — электродвигатель, 8 — треножник.

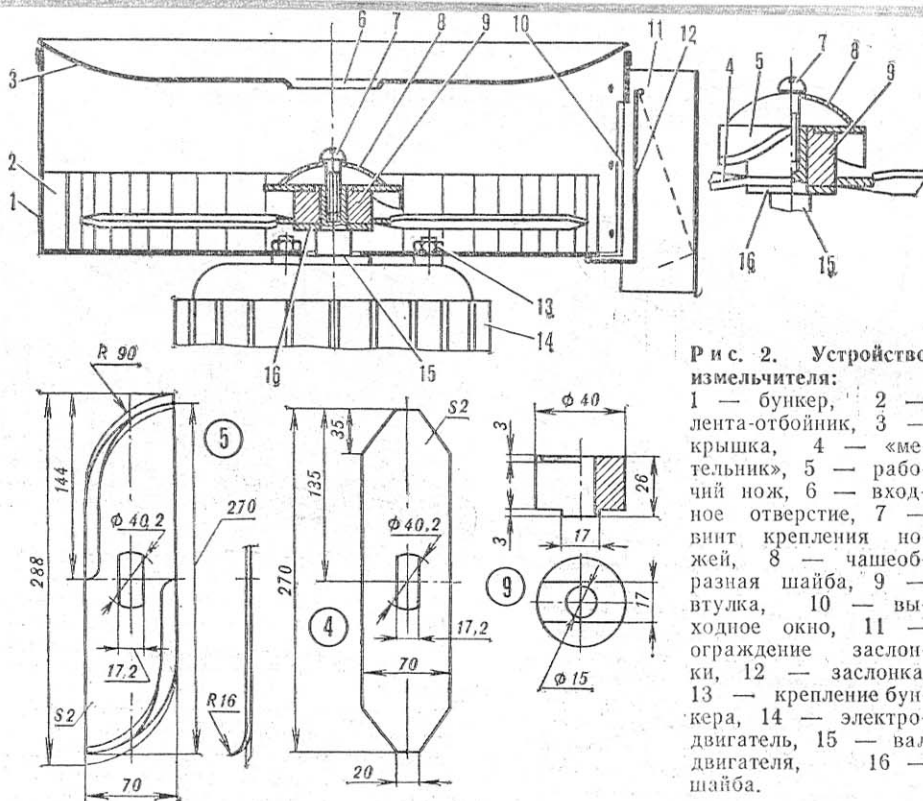


Рис. 2. Устройство измельчителя:

1 — бункер, 2 — лента-отбойник, 3 — крышка, 4 — «метельник», 5 — рабочий нож, 6 — входное отверстие, 7 — винт крепления ножей, 8 — чашеобразная шайба, 9 — втулка, 10 — выходное окно, 11 — ограждение заслонки, 12 — заслонка, 13 — крепление бункера, 14 — электродвигатель, 15 — вал двигателя, 16 — шайба.

Механизм предназначен для измельчения луговых трав, крапивы, лопухов, камыша, кукурузных стеблей и початков, различных корнеплодов. Степень измельчения зеленой массы регулируется временем нахождения ее в бункере. Но об этом ниже; сначала о том, что представляет собой измельчитель.

Он состоит из треножника, электродвигателя мощностью 500 Вт на 220 В, бункера с крышкой и режущего аппарата из двух ножей — рабочего и «метельника».

Треножник сварен из стальных прутьев и заглушенных водопроводных труб. Бункер же сделан из консервной банки $\varnothing 300$ и высотой 100 мм. В центре дна банки проделано отверстие под вал электродвигателя, а в стенке (с захватом дна) — окно размером 70×70 мм с заслонкой для выхода готовой продукции.

Кроме того, изнутри к стенке приклепана рифленая стальная лента-отбойник шириной 40 и толщиной 1 мм, предназначенная для отбрасывания на ножи отлетающих от центра крупных частиц.

Бункер прикреплен тремя шпильками М6 к корпусу электродвигателя, установленного на треножнике, и накрыт крышкой, в которой проделано входное отверстие размером 50×50 мм для подачи исходного сырья.

Теперь о ножах. Они изготовлены из полотна двуручной пилы и посажены на втулку, закрепленную на валу электродвигателя винтом М6. Нижний, «метельник», выгнут наподобие пропеллера и предназначен для подбрасывания недорубленных стеблей на рабочий нож, расположенный двадцатью миллиметрами выше, а также для выме-

тания готовой зеленой массы в выходное окно бункера.

В отличие от тупого «метельника» рабочий нож имеет остро заточенные режущие кромки. Концы ножа немного отогнуты вниз — так он лучше рубит.

Измельчителем пользуются следующим образом. Запускают двигатель, а траву, предназначенную к рубке, направляют во входное отверстие в крышке (заслонка при этом прикрыта). Вращающиеся ножи подхватывают траву и измельчают ее. Степень измельчения, как уже говорилось выше, зависит от времени нахождения в бункере: чем дольше, тем мельче. В среднем на всю операцию достаточно 5—6 с. После чего заслонку открывают, и зеленая масса начинает сыпаться из выходного окна сплошным потоком. При обычных условиях работы можно получать до 100 кг продукции за час.

Измельчить на ручной терке даже десяток морковок — дело трудоемкое, а если требуется приготовить корм для домашних животных, перерабатывать помногу овощей, фруктов? Я вышел из положения с помощью несложной электрической терки.

Применил электродвигатель мощностью около 200 Вт, с номинальной частотой вращения вала 1400 об/мин. (Вполне подойдет двигатель от бытового электроточила; можно использовать и

правлении по отношению к соседнему ряду на $1/2$ интервала. Таким образом, получаются две группы режущих кромок, полностью перекрывающих рабочую зону шириной 80 мм. Для получения иной степени измельчения потребуется диск с отверстиями другого диаметра.

Жесткость диска в осевом направлении усилена двойной завальцовкой края, а с тыльной стороны — радиальной установкой четырех стальных или дюралюминиевых уголков.

Кожух терки состоит из двух фанерных пластин толщиной 10 мм, в одной из них вырезается отверстие под вал, а во второй — загрузочное окно. Последнее выходит в бункер, согнутый из металлического листа, и снабжено деревянным клином — для безопасной подачи корнеплодов к вращающемуся диску. Боковины кожуха соединяются по периметру металлической полосой так, чтобы снизу образовалось выходное окно.

Крепить кожух лучше всего прямо на

ЭЛЕКТРИЧЕСКАЯ ТЕРКА

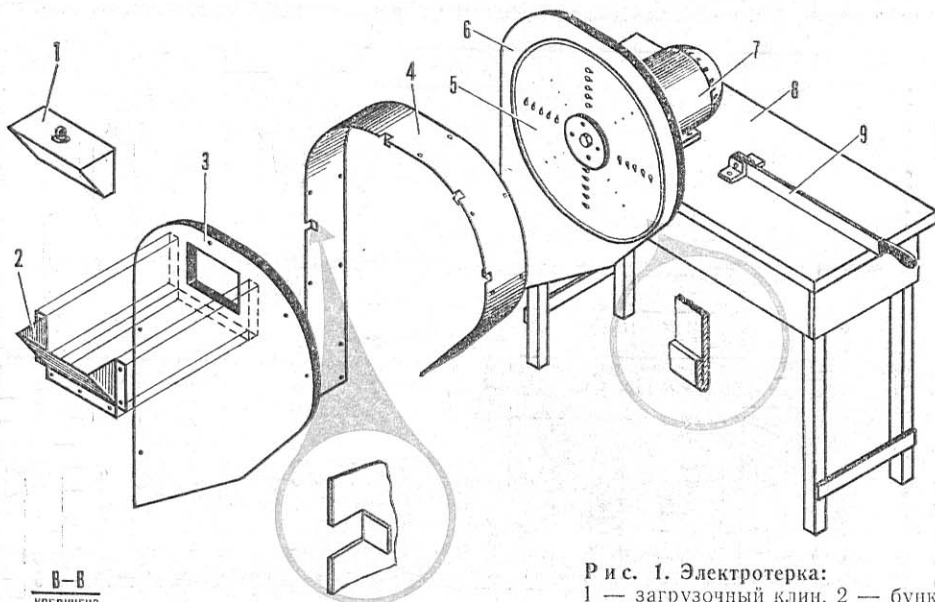


Рис. 1. Электротерка:

1 — загрузочный клин, 2 — бункер, 3 — передняя боковина кожуха, 4 — соединительная полоса кожуха, 5 — диск терки, 6 — несущая боковина кожуха, 7 — электродвигатель, 8 — стол, 9 — резак.

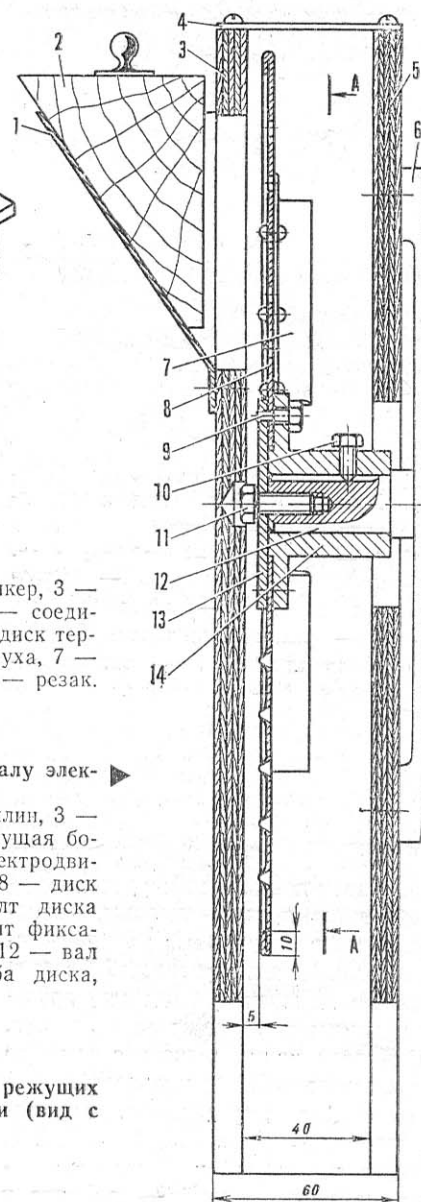


Рис. 2. Крепление диска на валу электродвигателя:

1 — бункер, 2 — загрузочный клин, 3 — боковина, 4 — кожух, 5 — несущая боковина кожуха, 6 — фланец электродвигателя, 7 — уголок жесткости, 8 — диск терки, 9 — установочный болт диска (4 шт.), 10 — радиальный болт фиксации втулки, 11 — осевой болт, 12 — вал электродвигателя, 13 — шайба диска, 14 — втулка.

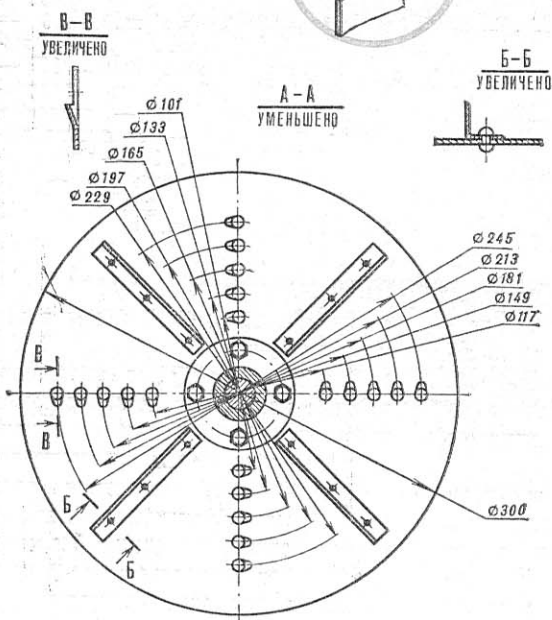


Рис. 3. Размещение на диске режущих отверстий и уголков жесткости (вид с тыльной стороны).

трехфазный асинхронный, с конденсаторной схемой включения в однофазную сеть.)

Рабочий орган терки — круглый стальной диск толщиной 1,5 и наружным \varnothing 300 мм. Режущие кромки в диске образуются при выдавливании краев отверстий \varnothing 8 мм, просверленных в диске во взаимноперпендикулярных направлениях. Каждый ряд содержит 5 отверстий, расположенных с интервалом 16 мм, причем со смещением в радиальном на-

Закреплять диск на валу электродвигателя удобнее на посадочной втулке. В ее фланец с внутренней стороны вворачиваются четыре коротких болта, на цилиндрические хвостовики которых, как на штифты, насаживается терочный диск. На валу втулка фиксируется радиальным болтом, входящим хвостовиком в шпоночный паз, и осевым — через прижимную шайбу. Направление вращения вала двигателя — против часовой стрелки.

корпусе двигателя, если же он не имеет посадочного фланца, то несущую боковину следует прочно зафиксировать на горизонтальной опоре двигателя — небольшом устойчивом столике. На его рабочей доске полезно приладить и резак для предварительного измельчения плодов.

А. РЕЗНИК,
г. Пологи,
Куйбышевская обл.

Д-6 С ВЕНТИЛЯТОРОМ

Эта трехколесная мототележка была создана для огородных и хозяйственных целей; в ней удобно перевозить мешки, инвентарь и другие небольшие грузы. Двигателем здесь служит обычный велосипедный мотор Д-6, довольно широко используемый в садово-огородных товариществах для привода рыхлителей, культиваторов, насосов, косилок. Однако его конструкция рассчитана на охлаждение от встречного потока воздуха, при движении.

Для работы же в непривычных новых условиях требуется оснастить веломотор системой принудительного охлаждения, что я и сделал при изготовлении своей мототележки.

За основу взял конструкцию, опубликованную в статье «Велодвигатель на мотокультиваторе» («М-К» № 8 за 1979 г.), но немного изменил ее, приспособив к своей машине. Усовершенствование двигателя сводится к установке на одном из хвостовиков коленчатого вала центробежного вентилятора, заключенного в кожух. Он направляет поток воздуха к наиболее нагревающимся частям: головке цилиндра и верхней части цилиндра.

В самом двигателе придется дообработать только крышку сцепления. Сначала расточите в ее стенке сквозное отверстие $\varnothing 29$ мм соосно гнезду ведущей шестерни коленчатого вала. Затем из дюралюминиевого листа толщиной 0,5—1,0 мм вырежьте крыльчатку вентилятора. Высоту его шести лопастей советую довести до 20 мм. К коленчатому валу она крепится с помощью втулки и болта М8, которые несложно выточить на токарном станке. Заготовки кожуха и воздуховода вырезаны из листовой оцинкованной жести и спаяны в жесткую коробку с внутренним каналом, направляющим тангенциальный поток воздуха от крыльчатки к головке цилиндра спереди (а не сбоку, как рекомендовано в статье). Такая компоновка не требует перестановки головки. Кроме того, воздуховод, имеющий незначительную толщину, не мешает обычному охлаждению встречным потоком. Крепится кожух к крышке сцепления парой алюминиевых заклепок, а также двумя из пяти болтов, притягивающих крышку к картеру двигателя. Крышка кожуха с центральным воздухозаборным отверстием также спаяна из жести. Своим высоким бортом она плотно вставляется внутрь кожуха и фиксируется в таком положении четырьмя жестяными полосками, припаянными снаружи.

П. СТАНЕВСКИЙ,
г. Киев

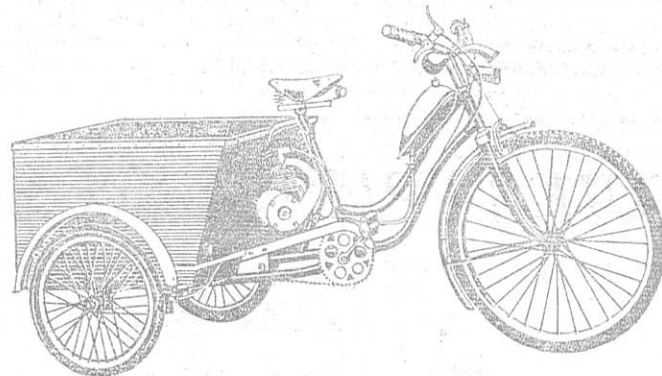


Рис. 1.
Трехколесный мотобезосипед.

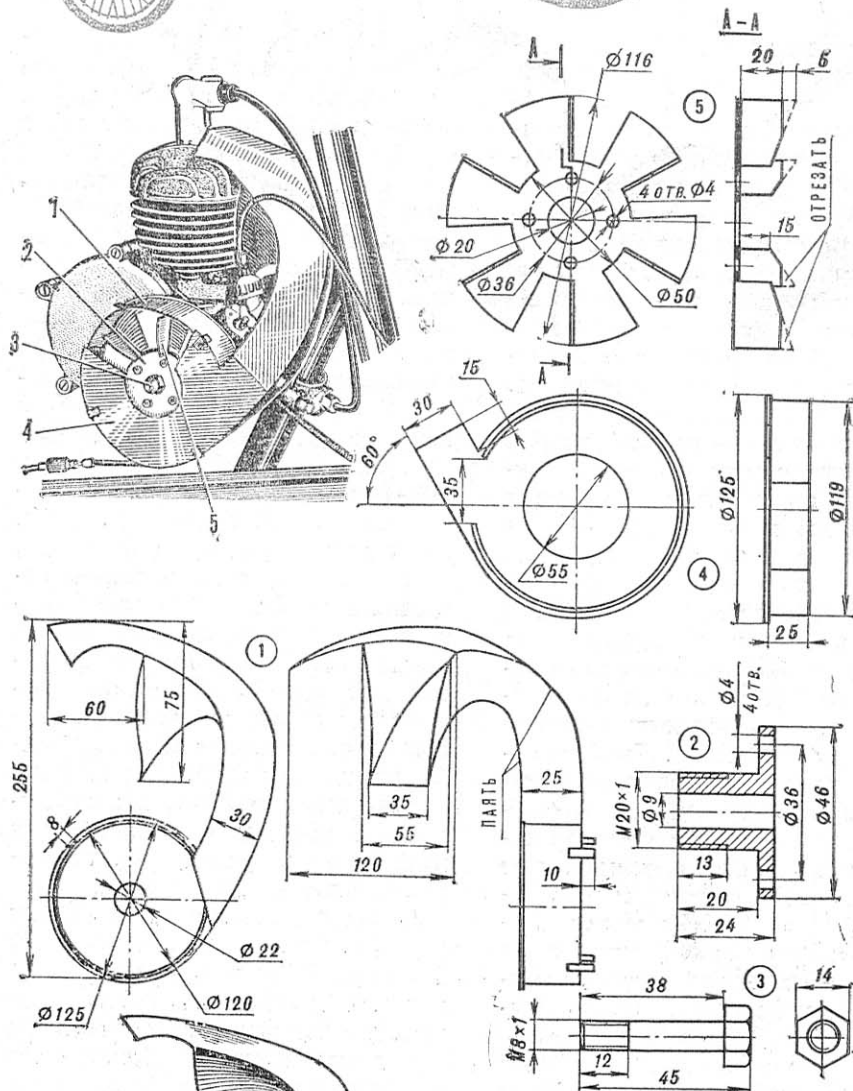


Рис. 2. Двигатель Д-6 с принудительным охлаждением:
1 — кожух, 2 — втулка, 3 — болт М8, 4 — крышка кожуха, 5 — крыльчатка.

▲ Рис. 3. Крепление кожуха на крышке сцепления:
1 — крышка сцепления, 2 — заклепки, 3 — отверстие под болт, 4 — фиксаторы — жестяные полоски, 5 — кожух с воздуховодом.

Жителей города Тольятти нелегко удивить новым автомобилем. На своих улицах они первыми встречают перспективные модели Волжского автозавода, новинки зарубежных фирм. Но где бы ни появился миниатюрный желтый автомобильчик с веселым названием «Колобок», он неизменно привлекает внимание прохожих и, конечно, автолюбителей. А после передачи «Это вы можете», где конструкция была представлена многомиллионной зрительской аудитории, интерес к ней возрос еще больше.

Отвечая на многочисленные просьбы телезрителей и читателей нашего журнала, мы публикуем описание и чертежи этой интересной машины, подготовленные ее автором инженером-конструктором ВАЗа Виктором Тимофеевичем Горбуновым и нашим корреспондентом С. Наджаровым.

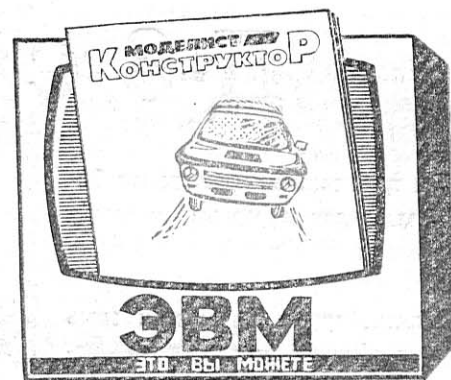
АВТОМОБИЛЬ ДЛЯ ГОРОДА

Прочно вошел в быт современного человека легковой автомобиль. Модели, предлагаемые промышленностью, отличаются надежностью, удобством эксплуатации и обслуживания, универсальностью. Однако, самодельные автостроители, даже используя максимальное число стандартных агрегатов, редко копируют их, а создают, как правило, оригинальные конструкции, наиболее отвечающие конкретному назначению машины. Любителей отдыха на природе привлекают схемы полноприводных автомобилей, с увеличенным клиренсом; автотуристов — напротив, низкие, приземистые машины с обтекаемым кузовом; тех же, кто предпочитает отдых «на колесах» всей семьей, больше устраивает компоновка микроавтобуса.

А какой же автомобиль нужен городскому жителю для каждодневных поездок на работу, за покупками, по бытовым нуждам, для недалеких загородных маршрутов? Ответы специалистов к настоящему времени «приходят к общему знаменателю». Такой автомобиль должен иметь минимальную длину около 3 метров, просторный, удобный для частой посадки и высадки кузов с емким, трансформируемым за счет складывающихся задних сидений багажным отделением. Он должен обладать отличной маневренностью, а его двигатель — в первую очередь экономичностью и малой токсичностью выхлопных газов. И действительно, кто из автолюбителей не замечал: движение в общем транспортном потоке уравнивает достоинства и стремительных «Жигулей», и мощных «Волг», и юрких «Запорожцев»: все они движутся с одной скоростью. А на просторных магистралях максимальная скорость ограничена величиной, легко доступной любому современному автомобилю. Зато водитель маленького, короткого автомобиля чувствует себя в городе гораздо увереннее: ему проще маневрировать на дороге, найти место на стоянке или у тротуара

и быстро припарковать машину. Несмотря на скромные внешние габариты, кузов мини-автомобиля не менее удобен. Ведь, как показывает статистика, в среднем каждый автомобиль перевозит одного-двух человек и незначительный груз. Поэтому даже малолитражка с 4—5-местным салоном и емким багажником большую часть времени перевозит... воздух. В то время как у мини-автомобиля задняя часть салона может использоваться по необходимости и как пассажирское, и как грузовое отделение. Такое компоновочное решение и позволяет значительно сократить длину кузова. Мощности двигателя в 30—40 л. с. для легкой машины вполне достаточно. И, двигаясь по городу, вы не ощутите разницы в динамике и скорости в сравнении с серийными легковыми авто. При этом топливные расходы будут значительно ниже: лучшие модели микролитражек на 100 км пути тратят около 5 л бензина. Да и токсичность выхлопных газов меньше. Поскольку чем меньше мощность двигателя, тем чаще он работает на режимах, близких к номинальному, там, где наименьший удельный расход топлива и минимальное содержание вредных компонентов в отработавших газах.

Исходя из этих требований и был спроектирован и изготовлен «Колобок». Его длина 3,1 м и ширина 1,5 м, но в салоне свободно размещаются четыре взрослых человека. При езде вдвоем задняя часть кузова превращается во вместительное багажное отделение с ровным дном. Доступ в него — через большую заднюю дверь. Нижняя плоскость ее разъема находится на высоте всего 0,5 м от земли, поэтому погрузка даже тяжелых предметов в машину не вызывает затруднений. Малые габариты кузова, большие углы поворота управляемых колес при базе чуть больше 2 м обеспечивают машине прекрасную маневренность. Салон даже в четырехместном варианте удобен для во-



дителя и пассажиров. Комфорт получен за счет увеличения высоты кузова: посадка на более высоких сиденьях привычной и удобней, особенно при частых остановках и выходах из машины. Конечно, такой автомобиль менее обтекаем для встречного потока воздуха, но для городских скоростей увеличение аэродинамического сопротивления не столь значительно.

Более подробно об устройстве автомобиля.

Кузов — несущий, трехдверный, с трубчатым усилением пола и моторного отсека. При его изготовлении использованы детали кузова ВАЗ-2102: боковые и задняя дверь, крыша, стойки и пороги. Чтобы подогнать их под выбранные размеры, двери увеличены по длине и высоте на 100 мм, а крыша существенно укорочена и на 100 мм сужена.

Нижняя и верхняя части кузова изготавливались отдельно. Сначала был сварен трубчатый каркас с кронштейнами установки рычагов подвесок, двигателя и элементов амортизации. Затем он обшивался стальными листами, образующими пол салона и четыре колесные ниши. Форма последних — полусферическая, без карманов и ниш, где могла бы задерживаться влага. Такие ниши доступны для контроля и тщательной обработки антикоррозионными составами. Верхняя часть кузова — собранные вместе стойки, крыша и борта задней части салона монтировались на нижнюю; после сварки они образуют жесткий несущий кузов. Трубчатое усиление дна салона позволило облегчить пороги; у каждого одна из его стенок, выходящих в салон, была вырезана. Кроме уменьшения ширины порога, это способствует упрощению антикоррозионного ухода за кузовом: теперь внутренняя полость порога через перфорированную большими отверстиями стенку имеет отличный доступ для нанесения «антикора».

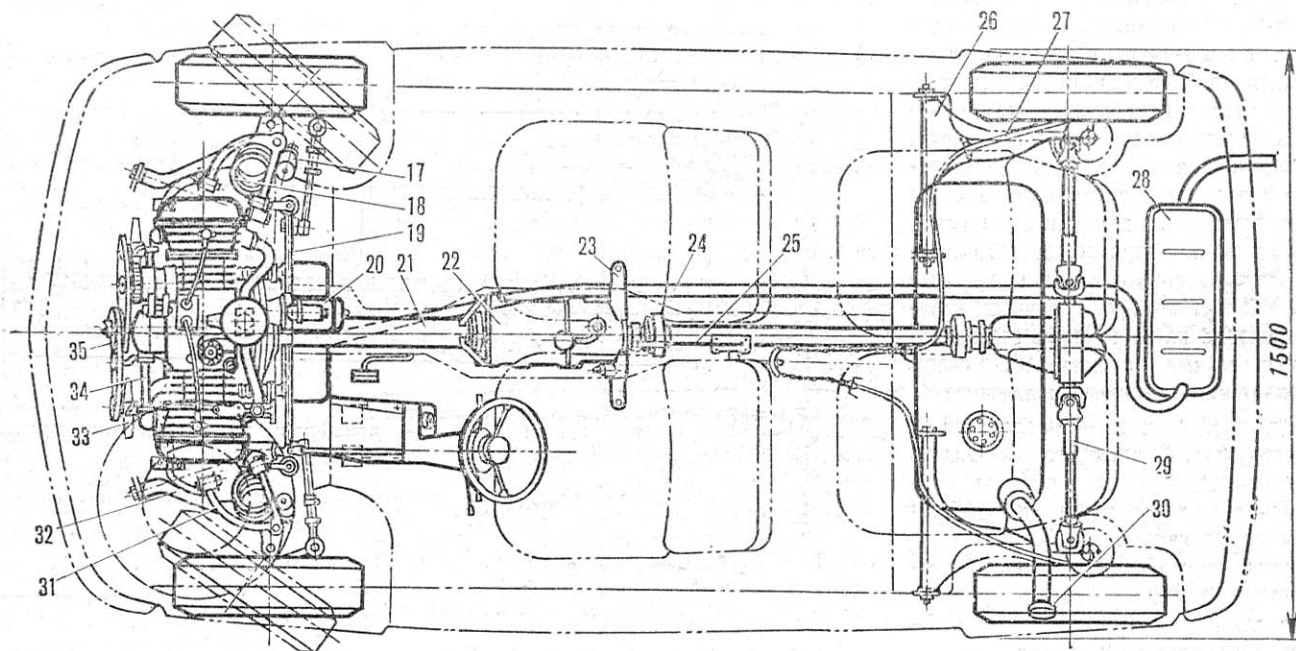
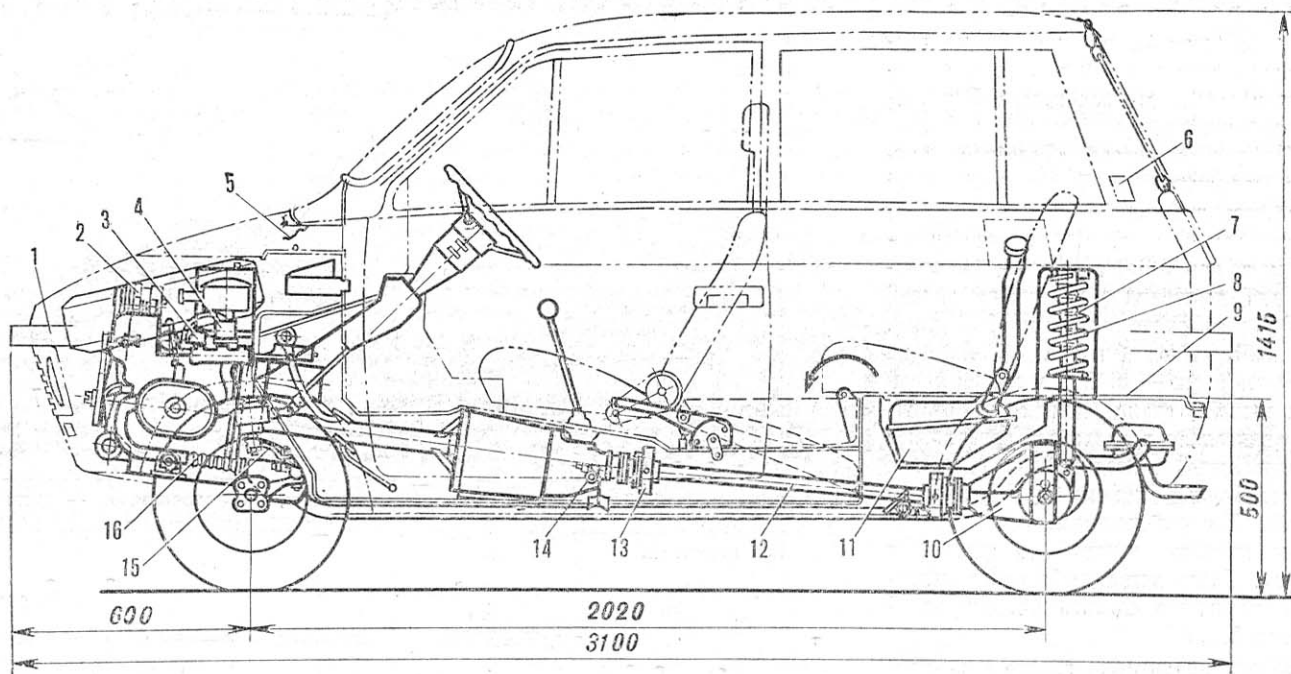


Рис. 1. Устройство городского автомобиля «Колобок»:

1 — предохранительная накладка (упругий бампер), 2 — генератор, 3 — топливный насос, 4 — карбюратор, 5 — лючок воздухозаборника системы вентиляции и отопления кузова, 6 — выходное вентиляционное отверстие, 7 — амортизатор, 8 — пружина задней подвески, 9 — пол грузового отделения, 10 — главная передача, 11 — бензобак, 12 — соединительный вал трансмиссии, 13 — упругая пальцевая муфта, 14 — привод спидометра, 15 — рулевая сошка, 16 — выхлопная труба, 17 — амортизатор, 18 — пружина передней подвески, 19 — поперечная рулевая тяга, 20 — стартер, 21 — удлинитель, 22 — коробка передач, 23 — поперечная переключательная установка двигателя, 24 — коробка передач, 25 — рычаг ручного тормоза, 26 — рычаг задней подвески, 27 — трос ручного тормоза, 28 — глушитель, 29 — колесный кардан, 30 — заливная горловина топливного бака, 31 — верхний рычаг передней подвески, 32 — нижний рычаг передней подвески, 33 — вентилятор системы охлаждения двигателя, 34 — кронштейн вентилятора, 35 — приводной шкив.

Передок кузова, усиленный трубчатой рамкой, имеет съемную конструкцию: крепится он болтами. Это позволит легко его заменить в случае аварии, а также с наибольшим удобством обслуживать или ремонтировать двигатель.

Капот — аллигаторного типа. Его

можно откидывать назад почти до ветрового стекла, полностью открывая подкапотное пространство.

Вместо бамперов, ограничивающих максимальные габариты машины, по периметру кузова установлена эластичная предохранительная накладка. Она выполняет также и функцию декоратив-

ного молдинга, придающего относительно высокому кузову большую стремительность.

Для остекления салона использованы стандартные боковые стекла от «Жигулей»: с подъемными механизмами — в дверях и установленные неподвижно — в задней части кузова. Ветровое

стекло — от автомобиля ЗАЗ-968, заднее — от ВАЗ-2102. «Форточки» у передней и задней стоек — самодельные, установлены неподвижно, но вентиляция салона через выходные отверстия в задних стойках кузова достаточно эффективна.

Силовым агрегатом «Колобку» служит двухцилиндровый четырехтактный двигатель воздушного охлаждения от мотоцикла «Урал». Его мощности — 36 л. с. при 5600 об/мин — достаточно для движения машины массой 700 кг со скоростью до 100 км/ч. Средний расход бензина А-76 на 100 км пути — 6 л. Благодаря своей оппозитной схеме двигатель отлично «вписался» в крохотное подкапотное пространство, а воздушное охлаждение, не требующее установки радиатора в передней части машины, дало возможность придать кузову клиновидную форму. Достоинства выбранного двигателя позволили сделать машину такой короткой.

В системе питания вместо двух карбюраторов, установленных на каждом цилиндре, применен один — типа К-127. Он крепится к сваренному из стальных труб общему впускному коллектору над двигателем — там, где удобно производить его регулировку. Для улучшения работы в холодное время года коллектор снизу подогревается теплом выхлопных газов: к его нижней стенке вплотную примыкает дугообразная трубка, соединяющая выхлопные трубы обоих цилиндров. Во время работы двигателя часть горячих газов проходит через нее и нагревает своим теплом стенку впускного коллектора.

Воздушный фильтр — масляно-инерционного типа. За счет его небольшого диаметра под капотом слева от него осталось достаточно места для размещения запасного колеса.

Топливо в карбюратор подает бензонасос диафрагменного типа, приводимый в действие эксцентриковой шайбой от вала масляного насоса.

Для равномерного охлаждения цилиндров и исключения перегрева при работе в жаркое время года двигатель оборудован принудительным обдувом: перед каждым цилиндром установлен металлический трехлопастный вентилятор, приводимый во вращение клиноременной передачей. Для устройства такого привода пришлось дообработать переднюю часть двигателя. В крышке распределительных шестерен соосно коленчатому валу было расточено отверстие под корпус узла приводного шкива. Крепится он на крышке болтами или с помощью специальной сварки. Валок шкива установлен в корпусе на шариковом самоустанавливающемся подшип-

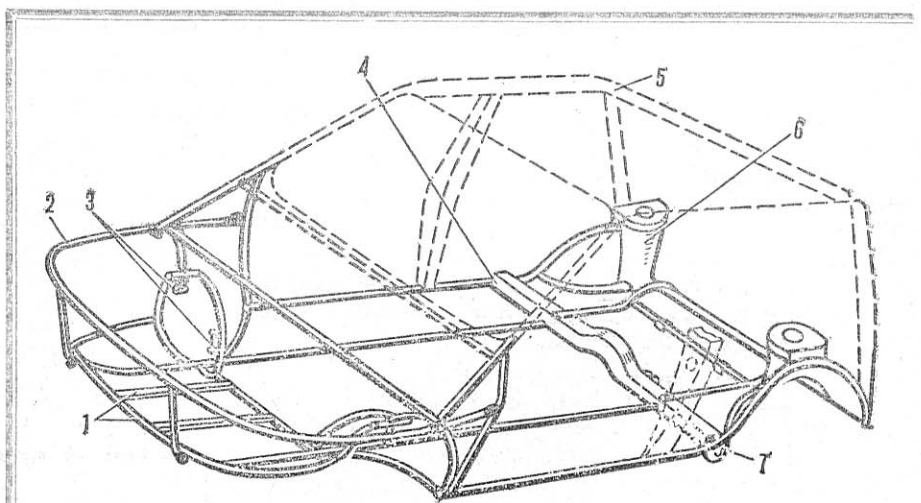


Рис. 2. Схема кузова:

1 — лонжероны подрамника, 2 — трубчатый каркас съемного передка кузова, 3 — кронштейны крепления элементов передней подвески, 4 — задняя поперечная балка, 5 — верхняя часть кузова, 6 — колесная ниша с колодцем для установки пружины задней подвески, 7 — кронштейн крепления рычага задней подвески.

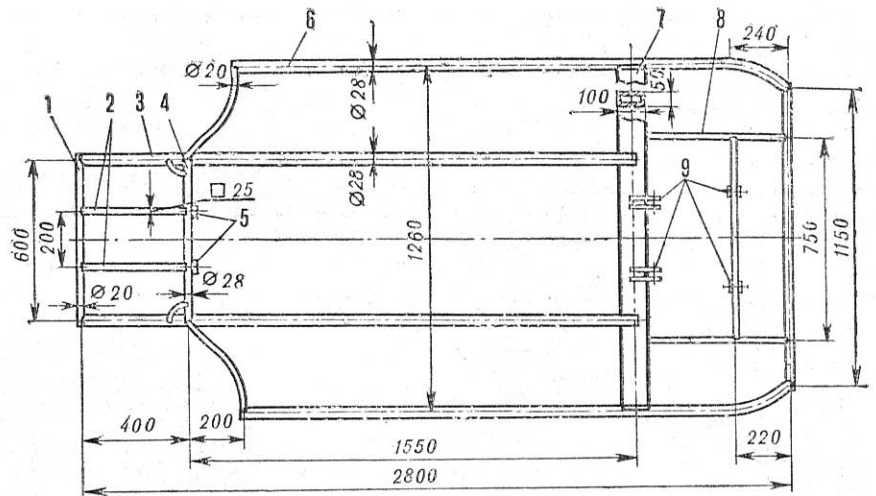


Рис. 3. Трубчатый каркас дна кузова:

1 — передняя поперечная труба, 2 — лонжероны подрамника (под кронштейны крепления двигателя), 3 — центральный лонжерон, 4 — поперечная труба, 5 — кронштейны крепления теплообменника системы отопления кузова, 6 — бортовой лонжерон, 7 — задняя поперечная балка, 8 — трубчатое усиление дна грузового отделения, 9 — кронштейны крепления картера главной передачи.

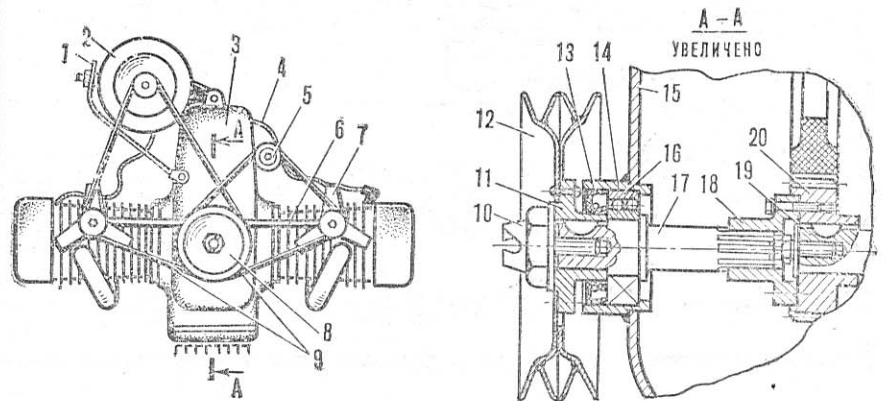


Рис. 4. Привод вспомогательных агрегатов:

1 — кронштейн генератора, 2 — генератор, 3 — двигатель, 4 — высоковольтный провод системы зажигания, 5 — натяжной ролик, 6 — кронштейн вентилятора, 7 — вентилятор системы охлаждения двигателя, 8 — приводной шкив, 9 — клиновые ремни, 10 — болт-храповик, 11 — ступица приводного шкива, 12 — приводной шкив, 13 — сальник, 14 — корпус узла привода, 15 — крышка двигателя, 16 — сферический шарикоподшипник, 17 — валок, 18 — шлицевая втулка, 19 — передний хвостовик коленчатого вала, 20 — шестерня коленчатого вала.

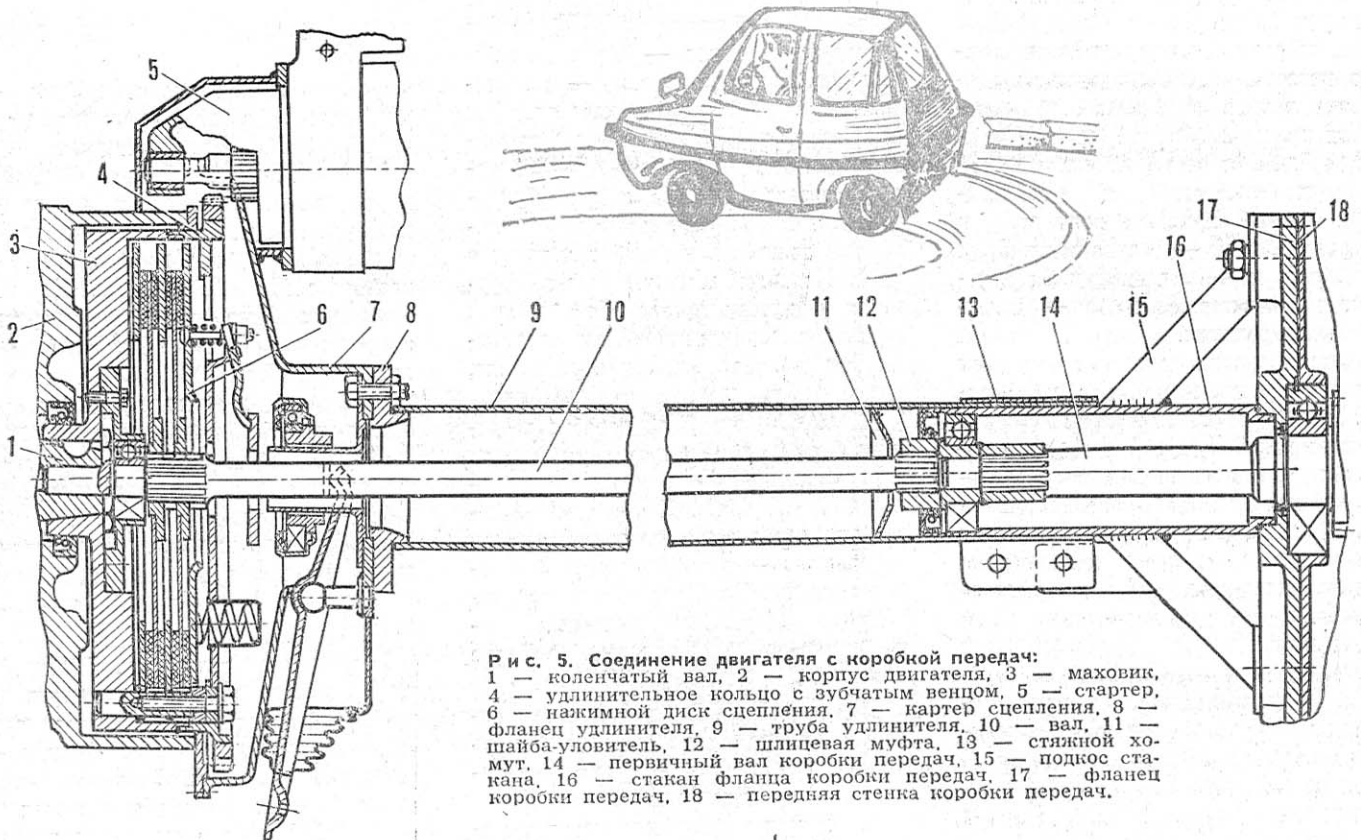


Рис. 5. Соединение двигателя с коробкой передач:

1 — коленчатый вал, 2 — корпус двигателя, 3 — маховик, 4 — удлинительное кольцо с зубчатым венцом, 5 — стартер, 6 — нажимной диск сцепления, 7 — картер сцепления, 8 — фланец удлинителя, 9 — труба удлинителя, 10 — вал, 11 — шайба-уловитель, 12 — шлицевая муфта, 13 — стяжной хомут, 14 — первичный вал коробки передач, 15 — подкос стакана, 16 — стакан фланца коробки передач, 17 — фланец коробки передач, 18 — передняя стенка коробки передач.

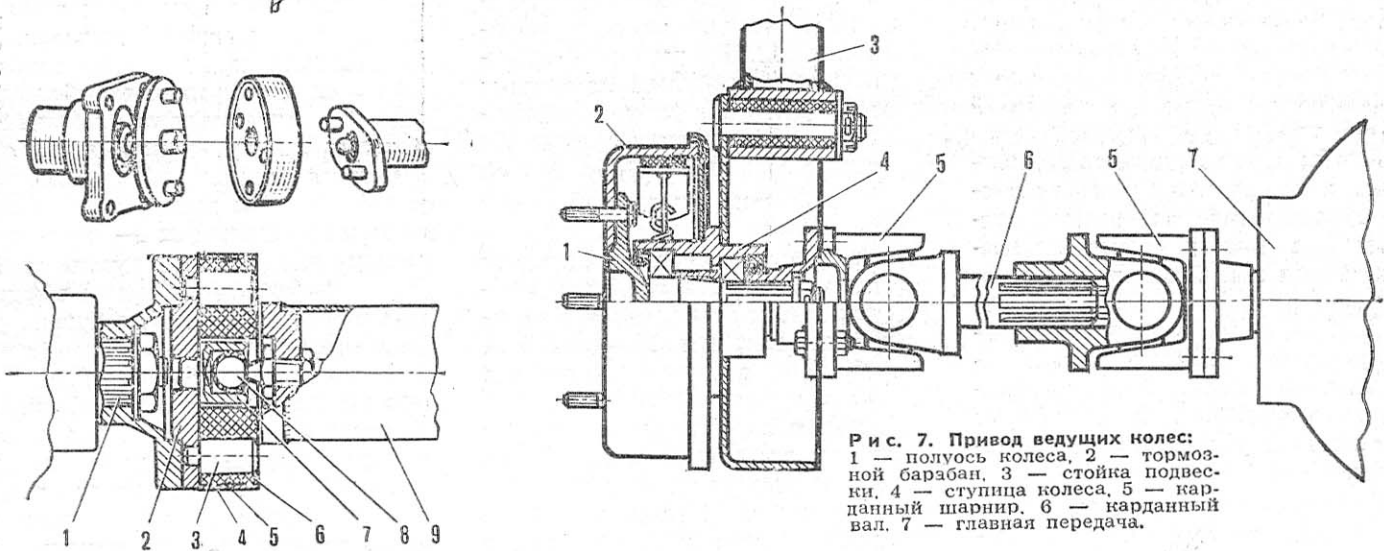


Рис. 7. Привод ведущих колес:

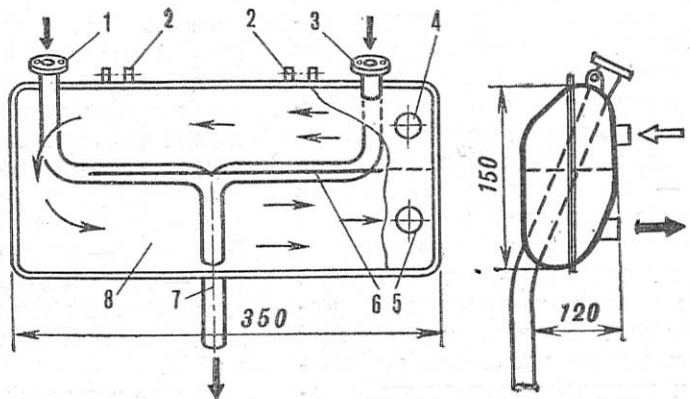
1 — полуось колеса, 2 — тормозной барабан, 3 — стойка подвески, 4 — ступица колеса, 5 — карданный шарнир, 6 — карданный вал, 7 — главная передача.

Рис. 6. Упругая пальцевая муфта соединительного вала:

1 — вторичный вал коробки передач, 2 — пальцевый диск, 3 — палец, 4 — стальная обойма, 5 — стопорное проволоочное кольцо, 6 — резиновый диск, 7 — центрирующий подпятник, 8 — сферический шип вала, 9 — соединительный вал.

Рис. 8. Устройство отопителя салона:

1 — фланец подсоединения выпускной трубы левого цилиндра, 2 — кронштейны крепления к кузову, 3 — фланец для выпускной трубы правого цилиндра, 4 — патрубок подачи холодного воздуха, 5 — патрубок отвода нагретого воздуха, 6 — перегородка, 7 — выпускная труба, 8 — теплообменник, покрытый асбестом.



нике и приводится во вращение шлицевой втулкой, прикрепленной к торцу шестерни коленчатого вала. Сдвоенный шкив, собранный из двух шкивов водяного насоса ВАЗ, монтируется на хвостовике валика со шпонкой и фиксируется храповым болтом. Клиноремennая передача от ведущего шкива к вентиляторам осуществляется двумя ремнями. Правый приводит вентилятор и генератор, левый — только вентилятор. Натяжение первого регулируется положением генератора, второго — дополнительным роликом.

Система смазки двигателя в целом осталась без изменений. Однако масляный фильтр из компоновочных соображений пришлось установить горизонтально: для этого понадобилось несколько стальных втулок и резиновых уплотнительных колец. А для улучшения охлаждения масла к нижней стороне поддона приварены несколько стальных уголков.

Для осуществления пуска двигателя электрическим стартером маховик доработан. На удлинительное кольцо, концентрично приваренное к торцу маховика, напрессован стандартный зубчатый венец от маховика ЗАЗ. Стартер с обратным вращением крепится на точеном стальном картере сцепления.

Сцепление двухдисковое, сухое. Его конструкция усовершенствована по типу автомобильного. Привод выжимного рычага — тросовый.

Коробка передач стандартная, жигулевская, но крепится она не к картеру сцепления, как у большинства автомобилей, а через удлинитель с промежуточным валом, так что на автомобиле она расположена между передними сиденьями. Такая компоновка, несмотря на небольшое усложнение трансмиссии, обеспечивает лучшую развесовку машины, а главное, позволяет более свободно разместить педали управления.

Удлинитель представляет собой отрезок тонкостенной стальной трубы (в качестве заготовки можно использовать карданный вал от автомобиля «Москвич-408»). С одной стороны он приварен в круглый фланец, для подсоединения к картеру сцепления двигателя. С другой стороны в трубе прорезан продольный паз, а поверх надет широкий хомут — для соединения со стаканом фланца коробки передач. Этот фланец изготовлен из торцевой стенки стандартного картера сцепления двигателя ВАЗ. В его центральном отверстии закреплен сваркой стальной толстостенный стакан, в котором установлены подшипник и уплотнение промежуточного вала. Дополнительную жесткость соединению придают четыре стальных под-

коса. Промежуточный вал опирается передним хвостовиком на подшипник, запрессованный во внутренний фланец маховика, а задняя — через соединительную шлицевую муфту — на подшипник стакана фланца коробки. Этот вал передает вращение от ведомых дисков сцепления к первичному валу коробки передач. При сборке узла корпусные детали промежуточного вала объединяют двигатель и коробку передач в единый силовой агрегат, который крепится к кузову автомобиля в трех точках: к двум кронштейнам подрамника и на поперечной перекладке, под задней частью коробки.

С главной передачей коробки соединяется еще одним валом. Так как на автомобиле применена независимая подвеска задних колес, картер главной передачи крепится к кузову практически неподвижно — с помощью резинометаллических втулок. Поэтому у соединительного вала вместо карданных шарниров можно использовать упругие пальцевые муфты.

Редуктор главной передачи имеет передаточное отношение 4,1. Его короткие полуоси соединены с колесными полуосями двумя карданными валами.

Ступицы и подшипниковые узлы задних колес можно использовать от мотоколяски СЗА. Для увеличения надежности и долговечности вместо штатных колесных полуосей установлены самодельные, с увеличенным диаметром шеек под подшипники № 205 и № 206.

При выборе размера колес (5,0—10) учитывалась не только недефицитность и дешевизна покрышек. Их размер во многом определил всю компоновку кузова: чем меньше колеса, тем меньше величина колесных ниш, а следовательно, больше места в салоне. Применение легких, маленьких колес благоприятно сказывается на комфорте и динамике движения: чем они легче, тем меньше их момент инерции и неподрессоренные массы подвесок. И наконец, меньший наружный диаметр колес определяет и меньшее передаточное отношение трансмиссии: более компактный редуктор главной передачи. Недостатки малых колес — несколько более быстрый износ и худшая проходимость. Однако первый компенсируется дешевизной резины, а второй в условиях города имеет второстепенное значение.

Подвеска всех колес — независимая. Передних — на поперечных, а задних — на продольных рычагах, поддемфированных спиральными пружинами и гидравлическими амортизаторами ВАЗ.

Рулевое управление — традиционной схемы: червячный механизм (от «Запорожца») своей сошкой перемещает

поперечную рулевую тягу, соединенную сферическими шарнирами с рычагами рулевой трапеции на ступицах передних колес.

Электрооборудование автомобиля — 12-вольтовое, с генератором и реле-регулятором ВАЗ. Аккумуляторная батарея — 6-СТ-45, но удачная компоновка подкапотного пространства допускает установку любого аккумулятора от легковых автомашин. Имеется все необходимое сигнальное и контрольное оборудование: фары, указатели поворотов, стоп-сигналы, звуковой сигнал, щиток приборов — от ВАЗ-2103. Не забыто и дополнительное: освещение салона, вестительный перчаточный ящик, электрообогрев заднего стекла и его стеклоочиститель, а также радиооборудование — приемник и магнитофон.

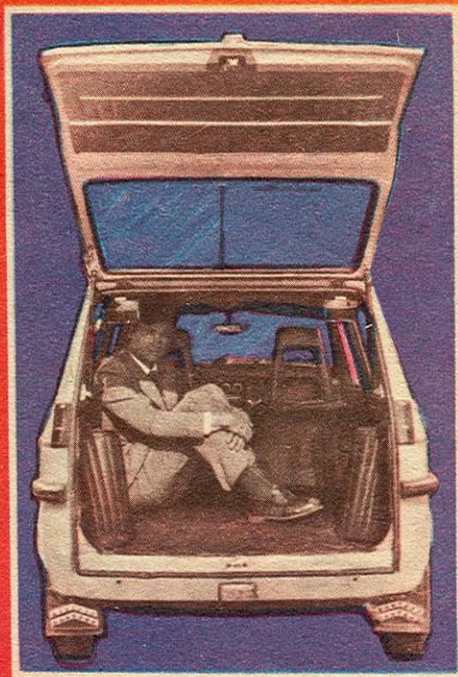
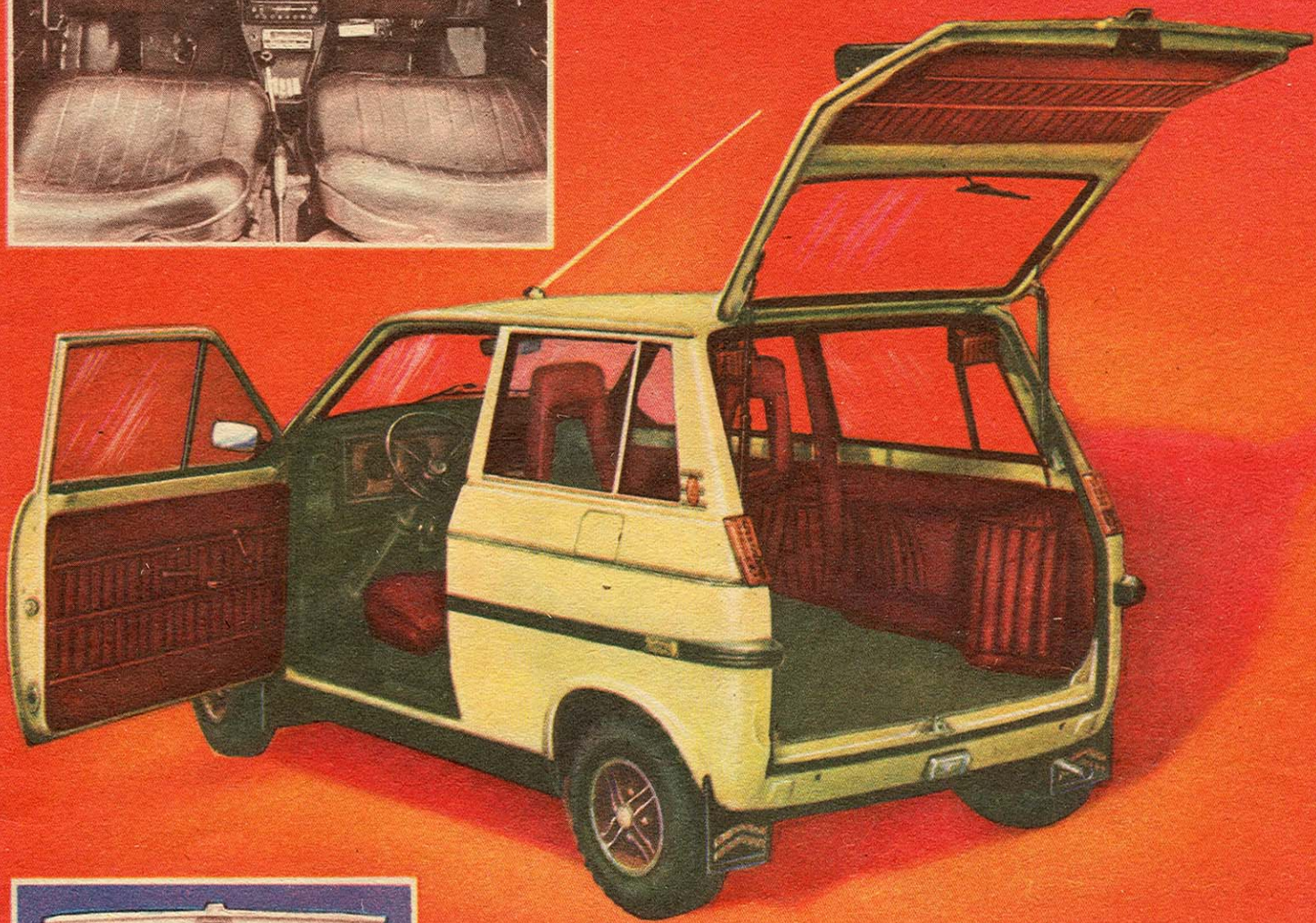
Необходимый комфорт при эксплуатации машины в холодное время года обеспечивает оригинальный отопитель салона.

Устроен отопитель так. Выхлопные трубы правого и левого цилиндров через гофрированные термостойкие трубы присоединены к теплообменнику — сваренной из листовой нержавеющей стали емкости. Там трубы сходятся в одну, которая далее выводится наружу и соединяется с системой глушения. К верхней части корпуса теплообменника приварены два коротких патрубка для подающего и отводящего воздушных шлангов, а внутрь емкости вварена продольная стальная перегородка, направляющая поток воздуха между ними по максимальному пути — вдоль разогретых выхлопными газами труб. Для уменьшения теплообмена с встречным потоком воздуха, обдувающим при движении агрегат, корпус теплообменника изолируется асбестом. Циркуляцию воздуха через отопитель обеспечивает двухскоростной вентилятор, установленный под капотом возле лючка воздухозаборника. Температуру подаваемого в салон воздуха можно регулировать заслонкой в лючке, изменяющей соотношение холодного и нагретого воздуха. В салоне выходные отверстия системы выполнены вдоль ветрового стекла, по бокам передней панели, с дефлекторами для подачи воздуха на боковые стекла, и в нижней части салона: у ног водителя и пассажира на переднем сиденье.

Все сиденья в машине раздельные. Передние имеют регулировку положения по длине и наклону спинки. Задние могут складываться вперед. Причем, помимо пассажирского и грузового вариантов, возможен промежуточный: сложив одно из задних сидений, получаем трехместный салон с грузовым отделением сбоку от заднего пассажира.

**ДИЗАЙН,
КОМФОРТ,
КОМПАКТНОСТЬ**

Эти три нелегкие задачи смог одолеть самодеятельный конструктор, разрабатывая как общий вид своего автомобиля, так и интерьер его салона.

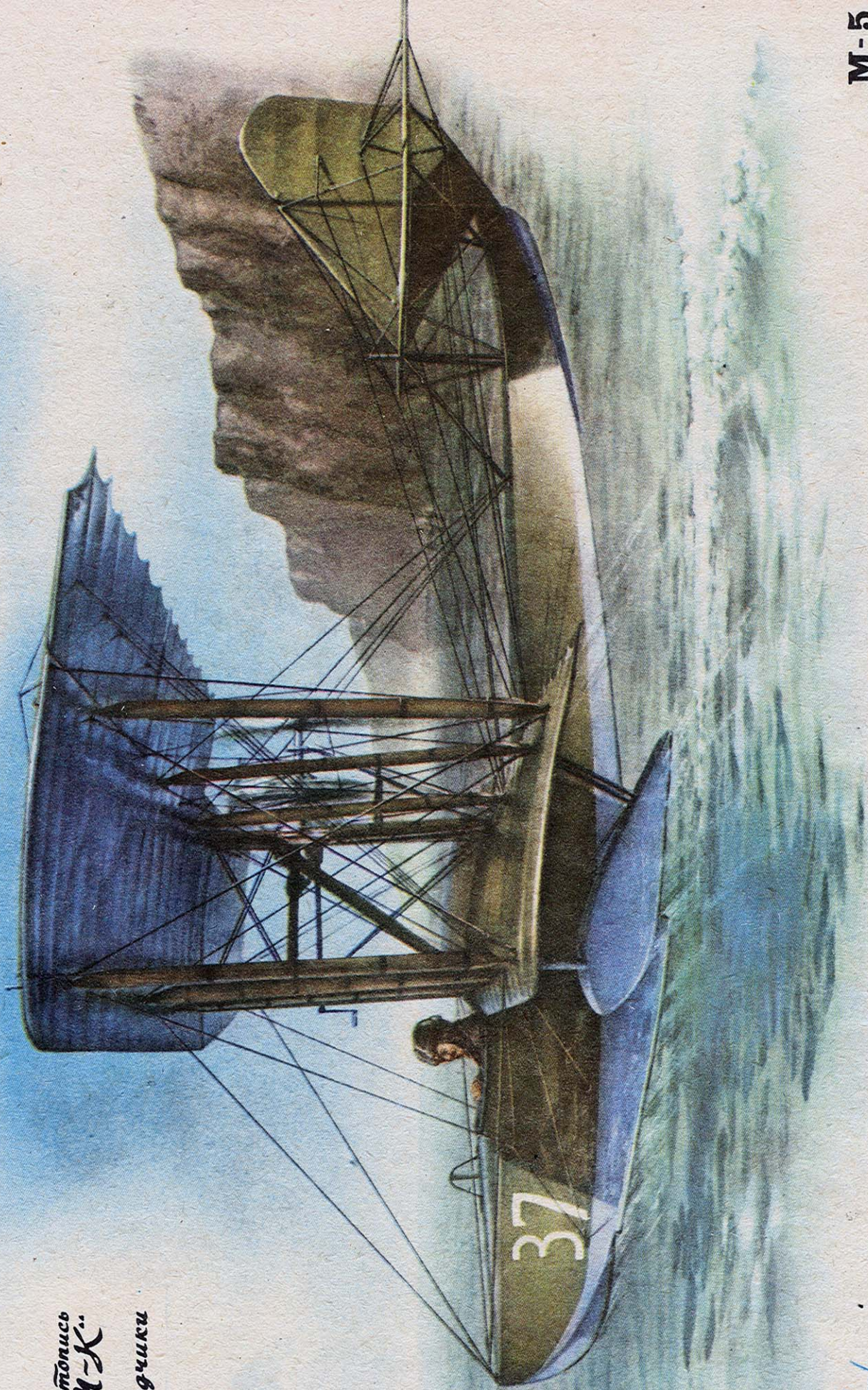


Насколько экономно использовано подкапотное пространство в носовой части кузова (фото справа), настолько просторным и вместительным получился салон автомобиля.



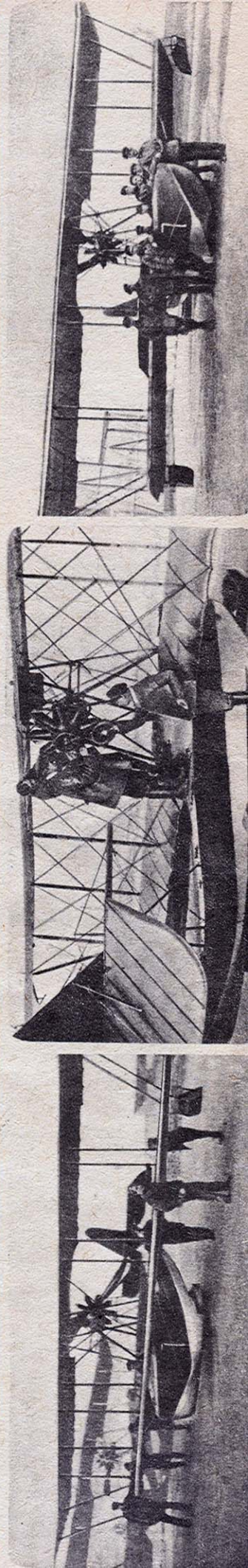
Авиалайнер
"М-К"
Разведчики

6.



М. Петров

М-5



Капитан Александров был в отчаянье. Черт его дернул летать вопреки запрету! Теперь его летающая лодка «Доннэ-Левек» разбита вдребезги, а сам он хоть и жив, но... В ушах продолжало звучать: «Если вы, господин капитан, не сообразите в кратчайшие сроки отремонтировать аппарат, мы будем вынуждены предать вас суду». Избежать суда и позора оказалось не так-то просто. С просьбой отремонтировать «Доннэ-Левек» Александров обратился сначала на Русско-Балтийский вагонный завод, а точнее, в его Петроградское отделение, занимавшееся постройкой самолетов. Но здесь запросили 6500 рублей — сумму по тем временам огромную! На самолетостроительном заводе В. А. Лебедева незадачливому капитану сказали примерно то же. Такими деньгами он, увы, не располагал. И вдруг на аэропланном заводе С. С. Щетинина, куда с последней надеждой кинулся Александров, неожиданно повезло: после внимательного осмотра аппарата ему выставили счет всего на 400 рублей.

Дело в том, что конструктор Д. П. Григорович уговорил Щетинина взяться за ремонт аппарата, чтобы

*Иллюстрация
М-К*

**Под редакцией
Героя Советского Союза,
заслуженного
летчика-испытателя СССР,
генерал-майора
авиации
В. С. Ильюшина**

летов придерживались и в Великобритании, и в Соединенных Штатах. Английский конструктор и летчик Джон Порти начинал свою деятельность в Америке на фирме Гленна Кертисса как пилот летающей лодки «Америка», на которой в июне 1914 года планировался перелет через Атлантику. Но случи-

1916 года на верхнем крыле бипланной коробки Ф.Б.2 установили одноступенчатый «Бристоль-Скаут». Считалось, что сочетание скорости и маневренности последнего с изрядной дальностью полета летающей лодки позволит эффективно бороться с немецкими «Цепеллинами». 17 мая летающая лодка, управляемая Д. Порти, поднялась в небо Феликстоу, неся на борту истребитель с пилотом лейтенантом М. Даем. На высоте около трехсот метров Дай включил мотор своего «Скаута» и успешно взлетел. Несмотря на то, что полет завершился благополучно, других попыток испытать этот гибрид не предпринималось.

Лодок «Феликстоу» всех модификаций строилось очень мало, и поэтому широко они не применялись, хотя журнал «Флайт» и писал о нескольких «долгожителях», оставшихся в строю до 1919 года.

Совсем другой оказалась судьба у лодок Д. П. Григоровича. Его пятая конструкция значительно отличалась от предыдущих — площадь нижнего крыла была увеличена, и крепилось оно непосредственно к фюзеляжу лодки. Форма днища М-5 обеспечивала хорошую

НА РАЗВЕДКУ — В МОРЕ!

изучить его и в будущем запустить в производство аналогичные гидросамолеты.

К осени 1913 года на испытательном гидродроме появилась М-1 — первая летающая лодка Д. П. Григоровича. Она отличалась от французского прототипа размерами, профилем крыла и, самое главное, формой днища. Нос М-1 стал килеватым, днище на редане вогнутым. Летала она неплохо, и все же ее летные качества не удовлетворяли конструктора.

Авиационная наука только зарождалась, и Д. П. Григорович шел путем проб и ошибок, вносил изменения скорее интуитивно, чем осознанно. Вслед за М-1 появилась М-2, с более мощным мотором и измененными обводами фюзеляжа. Но она тоже оказалась неудачной, невысокими оставались как ее летные данные, так и мореходность. На следующей машине (М-3) радикально изменили крылья. Однако и она летала плохо, не улучшалась и мореходность. Для облегчения отрыва хвоста аэроплана от воды еще на М-2 применили гидролыжу, крепившуюся к фюзеляжу на шарнирах. При испытаниях М-3 пробовали от нее отказаться, но лучше не стало. Сохранилось это устройство и на самолете М-4. От предшественников он отличался профилем крыльев и фюзеляжем. Винтовой подъемник позволял в полете изменять угол установки стабилизатора. Самолет М-4 хоть и не показал хороших качеств, но все же летал не хуже иностранных гидропланов. Чтобы поддержать усилия фирмы Щетинина, морское ведомство закупило четыре экземпляра летающей лодки М-4: два для Черного и два для Балтийского флотов. Тем не менее о дальнейшем развитии гидроавиации морское ведомство пока не помышляло.

Такого взгляда на роль гидросамол-

лось так, что перегруженная машина не смогла оторваться от воды: не хватило мощности двух 90-сильных двигателей с толкающими винтами.

«Америка» начали совершенствовать, но грянула первая мировая война. Порти вернулся в Англию и вскоре приступил к созданию морских разведчиков на базе двух летающих лодок, купленных у Г. Кертисса. Работа шла в городе Феликстоу, на юго-восточном побережье Англии, поэтому самолеты получили название «летающих лодок Феликстоу типа Ф». Поиски наилучшей формы днища заняли у английского конструктора немало времени. Дело в том, что Кертисс испытывал свои аппараты на озере, где волн практически не было, а Порти добивался хорошей мореходности и при волнении. Ему удалось создать гидросамолет, официально названный Ф.Б.2 — самый большой из существовавших тогда британских самолетов. В шутку его звали «Бэби» или «корабль ее Величества Бэби», поскольку этим именем тогда было принято называть самые маленькие одноступенчатые самолеты.

Интересно, что «Бэби» стал одним из первых летающих авианосцев. В мае

гидродинамику. Удачное соответствие мощности двигателя, массы и размеров двухместного самолета сделали его удобным в управлении и пригодным не только для разведки, но и для обучения летчиков морской авиации.

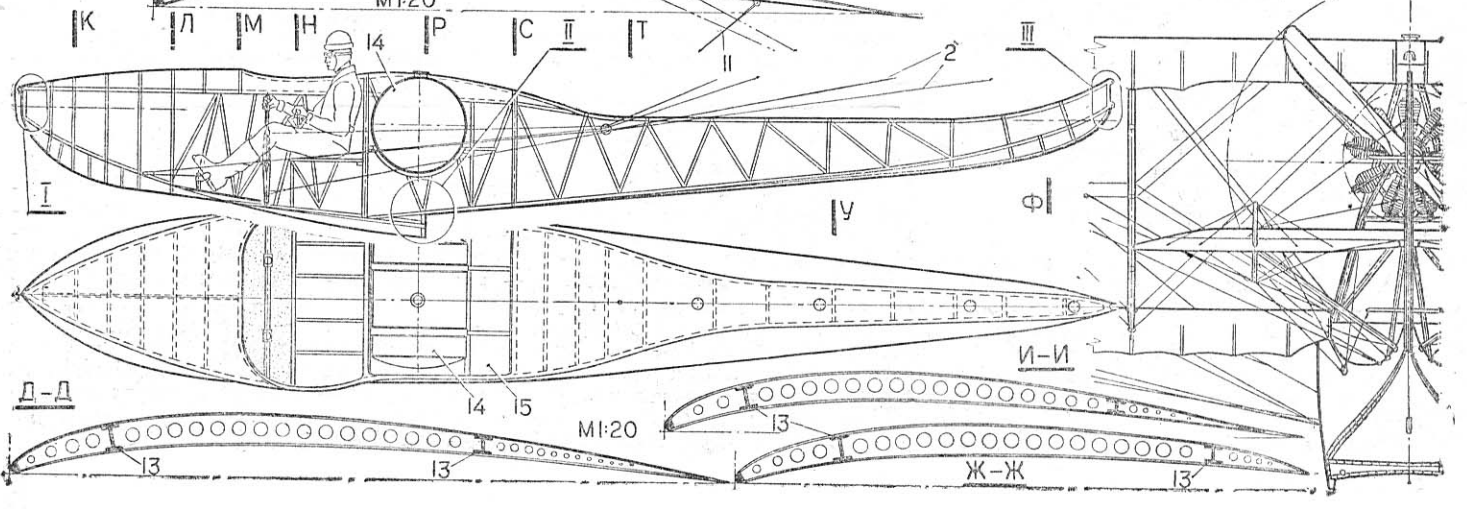
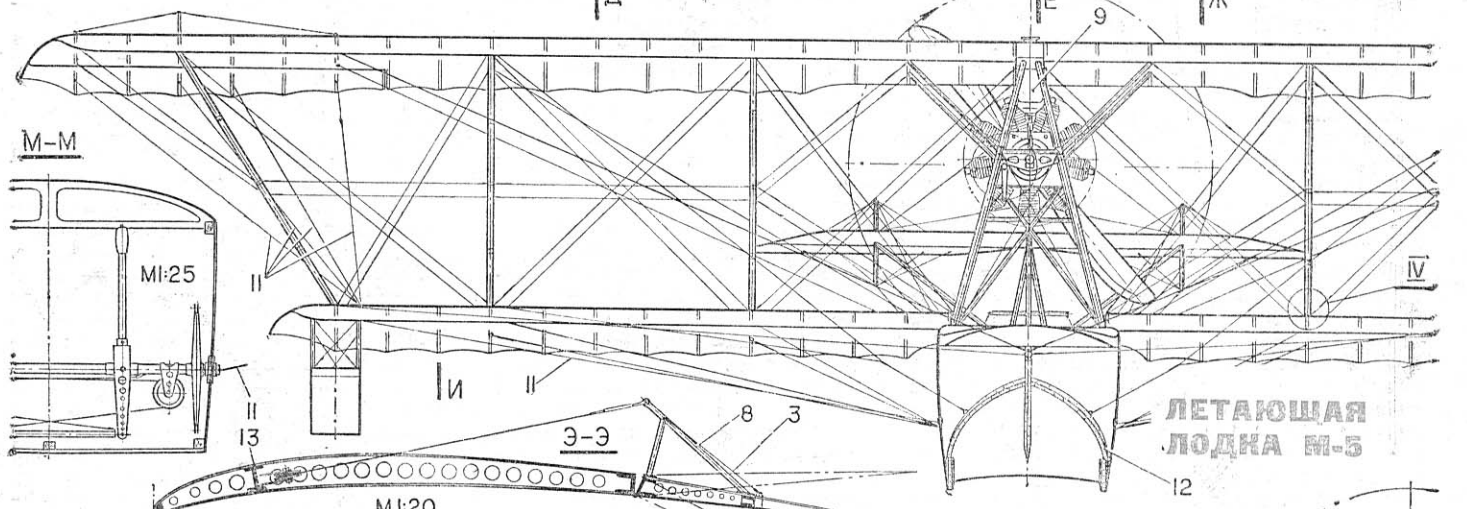
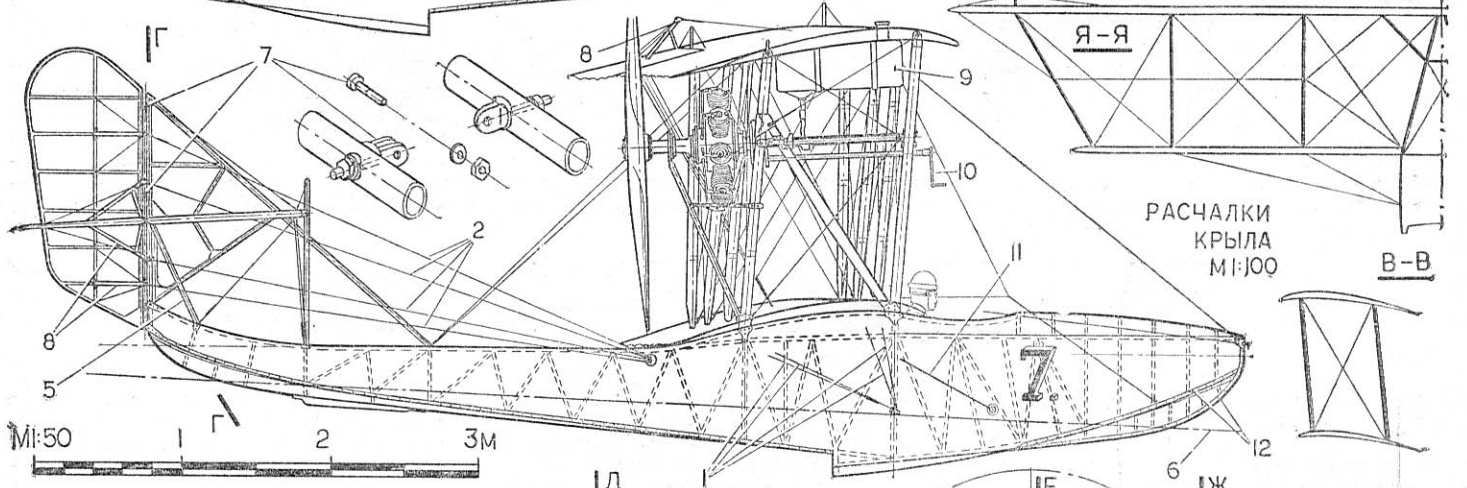
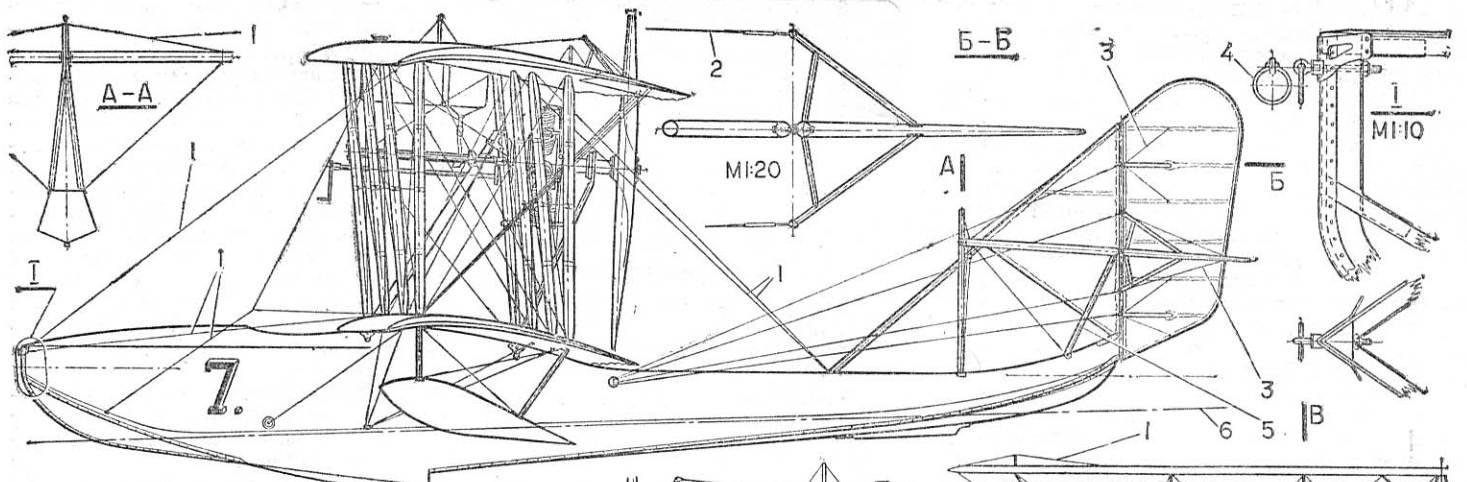
Начиная с ранней весны 1915 года, когда на М-5 был совершен первый полет, он строился в крупной по тем временам серии, и до 1923 года было выпущено около 300 машин этого типа.

После успешных испытаний М-5 морское ведомство заказало заводу С. С. Щетинина летающую лодку-разведчик больших размеров с более мощным (150 л. с.) двигателем «Сальмсон».

Поиски наилучшего варианта конструкции и в этом случае потребовали создания еще нескольких машин — М-6, М-7, М-8. Особенно сложно было выбрать обводы корпуса, обеспечивавшие легкий взлет и хорошую мореходность. Тем не менее уже зимой 1915/16 года испытания М-9, проходившие на Каспийском море, близ Баку, показали, что самолет получился. Машина свободно рулила по морю на полуметровой волне. В передней кабине на шкворневой установке размещались пулемет или автоматическая пушка. Для связи гид-

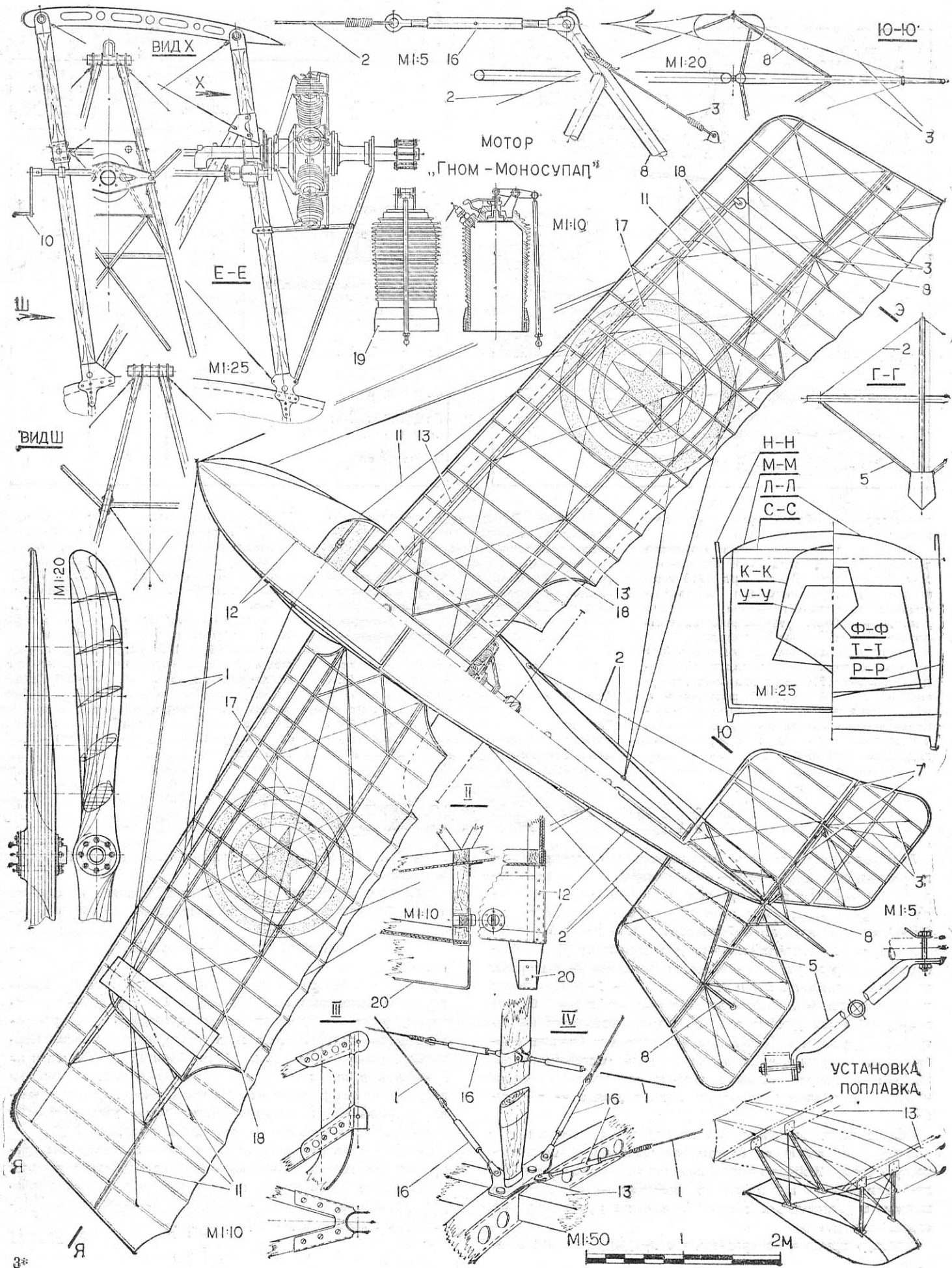
Морской разведчик М-5:

1 — тросовые расчалки, 2 — тросовая проводка управления рулем высоты и рулем направления, 3 — проволочная растяжка, 4 — швартовочное кольцо, 5 — трубчатый подкос стабилизатора, 6 — ватерлиния, 7 — узел навески руля высоты и руля направления, 8 — трубчатые кабанчики управления рулем высоты, рулем направления и элероном, 9 — маслбак, 10 — рукоятка запуска двигателя, 11 — тросовая проводка управления элероном, 12 — медная окантовка на шурупах, 13 — лонжероны крыла, 14 — бензобак, 15 — люк, закрываемый брезентовой крышкой, 16 — тандеры для натяжения тросов, 17 — опознавательные знаки: наружный круг красный, затем белый, далее синий и красная звезда на белом фоне, 18 — внутренние расчалки крыла, 19 — головка цилиндра ротативного двигателя «Гном-Моносупан», 20 — стальной полоз. Сверху самолет окрашен в защитный зеленый цвет, снизу — в голубой.



РАСЧЛКИ
КРЫЛА
МІ:ЮО

ЛЕТАЮЩАЯ
ЛОДКА М-3



10-10'

ВИД X

E-E

МОТОР
„ГНОМ - Моносуап“

MI:Q

ВИД Ш

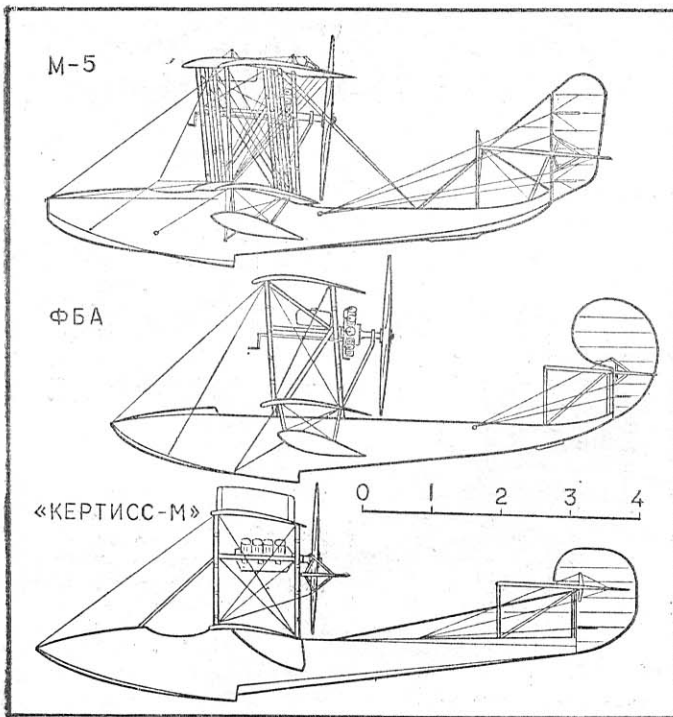
H-H
M-M
Л-Л
С-С

K-K
y-y
MI:25
Ф-Ф
T-T
P-P

УСТАНОВКА
ПОПЛАВКА

MI:50 1 2M

ОСНОВНЫЕ ДАННЫЕ ЛЕТАЮЩИХ ЛОДОК ПЕРВОЙ МИРОВОЙ ВОЙНЫ



	М-5, Россия, 1915 г.	ФБА, Франция, 1914 г.	«Кертисс-М», США, 1913 г.
Размах крыла, м	13,62	13,68	8,73
Длина самолета, м	8,23	8,0	8,8
Площадь крыла, м ²	37,69	33,5	28,5
Масса пустого, кг	660	535	517
Масса взлетная, кг	960	840	843
Мощность двигателя, л. с.	100	100	85
Максимальная скорость, км/ч	105	105	96
Время набора высоты 1000 м, мин	9,6	15	20
Потолок, м	3300	2500	2400
Продолжительность полета, ч	4	4	3,5
Экипаж, чел.	2	2	2

росамолета с базой или кораблями использовали радиостанция Рузе.

Высокие летные качества морского разведчика М-9 позволили лейтенанту Яну Нагурскому 17 сентября 1916 года впервые в мире выполнить петлю Нестерова на машине такого типа. Это достижение было утверждено советом аэроклуба как мировой рекорд.

Лодки М-9 широко применялись как в годы мировой войны, так и в гражданской. До 1917 года это был, по существу, лучший морской разведчик, о чем свидетельствует и то, что по просьбе англичан им были переданы чертежи и другая техническая документация гидросамолета М-9.

Дмитрий Павлович Григорович непрерывно работал над улучшением своих летающих лодок. Очередным шагом вперед стало создание в 1916 году разведчика М-15 с рядным двигателем «Испано-Сюзиса». Накануне революции велись работы и над другими морскими самолетами — трехмоторным «морским крейсером» и большим торпедоносцем ГАСН.

Серийная постройка М-5 и М-9 принесла большие прибыли Щетинину. Чем больше машин было потеряно в боях, тем больше их заказывали на заводе. Его владелец стал противиться любым изменениям и улучшениям конструкции самолетов. В результате летом

1917 года Григорович ушел от Щетинина. На организованном в Петрограде маленьком заводике конструктор создавал опытные летающие лодки М-17, М-18 (развитие М-15) и М-20, применявшиеся в гражданской войне.

Последним самолетом серии «М» стал морской разведчик М-24 «Коммуна», построенный в 1924 году под руководством Д. П. Григоровича в Ленинграде на авиазаводе «Красный летчик». Практически это был вариант М-9 с более мощным двигателем «Рено» (220 л. с.). Самолет строился серийно и состоял на вооружении Красной Армии до 1926 года.

ГИДРОПЛАН-РАЗВЕДЧИК

Летающая лодка явилась конструкторским завершением гидросамолетов серии М-1—М-4. Аппарат, получивший индекс М-5, оказался очень удачным, и уже 12 апреля 1915 года — через месяц после выпуска — сделал первый вылет. Серийное производство М-5 длилось с 1915 по 1923 год.

Конструкция корпуса типична для самолетов Д. П. Григоровича. Каркас лодки — из ясеня. Обшивка — фанерная, на палубе толщиной 3 мм и на днище — 5—6 мм. Редан накладной, из 10-мм фанеры. Толщина обшивки бортов в средней части достигала 5 мм. Корпус собирался на латунных шурупах и на свинцовых или цинковых белилах вместо клея, снаружи покрывался бесцветным масляным лаком, изнутри — олифой. Позднее окраску его изменили: борта и верх окрашивали в защитный цвет, а днище — в голубой.

Сборка лодки производилась на простейшем стапеле.

Поперечный набор по бортам хвостовой части имел раскосую схему. В лодках более поздних типов стали преобладать нормальные шпангоуты и местами — диагональные шпангоуты-раскосы. Вся сборка была чисто ручной, но не слишком трудоемкой.

Площадь крыльев по сравнению с предыдущими аэропла-

нами Д. П. Григоровича была увеличенной за счет большого нижнего крыла.

Крепилась крыльевая коробка непосредственно на корпусе лодки. Хвостовая часть — трапецевидного поперечного сечения.

Двигатель летающей лодки — «Гном-Моносуап» мощностью 100 л. с.

Крыло — двухлонжеронное, расчалочное. Профиль крыла с относительной толщиной 4% хорды. Лонжероны — из сосновых брусков, в пролетах между нервюрами — с профрезерованным облегчением в виде двутаврового профиля. Нервюры состояли из сосновых полок сечением 5×20 мм и из врезанной в них стенки из пятимиллиметровой фанеры с круглыми отверстиями облегчения. Стойки коробки, крыльев — сосновые, пустотелые. Тросы управления рулями и элеронами шли открыто — вне лодки и крыльев.

Легкое, но недостаточно жесткое хвостовое оперение крепилось над хвостовой частью лодки на трубчатых стойках. Стабилизатор деревянный, с подкосами под задний лонжерон, расчленинный к килю. Рули и киль — сварные из стальных труб с внешним диаметром 30 мм.

С. ЕГОРОВ

АВТОМОДЕЛЬ ПРИОБРЕТАЕТ УСТОЙЧИВОСТЬ

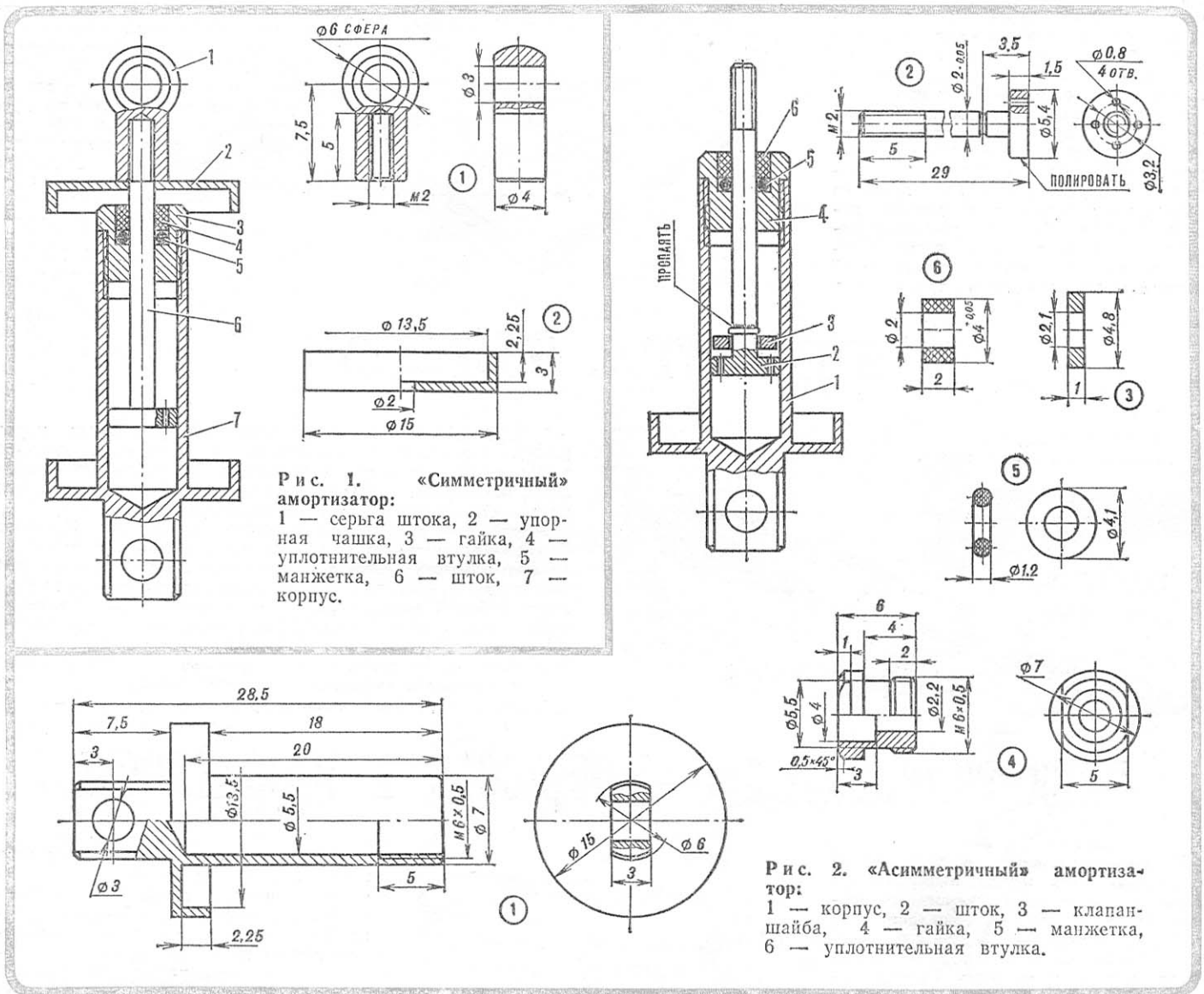


Рис. 1. «Симметричный» амортизатор:
1 — серьга штока, 2 — упорная чашка, 3 — гайка, 4 — уплотнительная втулка, 5 — манжетка, 6 — шток, 7 — корпус.

Рис. 2. «Асимметричный» амортизатор:
1 — корпус, 2 — шток, 3 — клапан-шайба, 4 — гайка, 5 — манжетка, 6 — уплотнительная втулка.

Точно так же, как и современному автомобилю, мягкая подвеска колес необходима и его радиоуправляемой модели-копии. Ведь наезд модели на бугорок или, наоборот, прыжок через углубление в покрытии трассы приводят к вертикальным колебаниям колес автомодели, которые передаются мостам и кузову. При жесткой подвеске сильное воздействие на колесо во время движения приводит к отрыву от трассы всей модели. Избежать этого позволяет мягкая подвеска колеса. При ее использовании основную силу возмущения от удара воспринимает на себя только колесо, но при этом оно начинает прыгать как мячик и долго не успокаивается. При каждом прыжке колесо на мгновение теряет контакт с трассой, и, если это происходит в момент поворота, занос модели неизбежен. Чтобы со-

кратить продолжительность и число колебаний колеса, приходится усложнять и без того непростую конструкцию радиомодели, применяя демпферы или, как их еще называют, гидравлические амортизаторы. Существует два типа таких устройств — симметричный, в котором ход штока вверх и вниз задемпфирован одинаково, и асимметричный, где движение в сторону сжатия пружины происходит почти свободно, а в обратную сторону замедленно.

На рисунках 1 (амортизатор симметричного типа) и 2 (асимметричного) можно заметить отличия в их конструкции. Последний несколько сложнее, отличается наличием плавающей шайбы-клапана и системой каналов для перепуска масла, но зато такой амортизатор работает в более правильном режиме и дает больший эффект, чем симметрич-

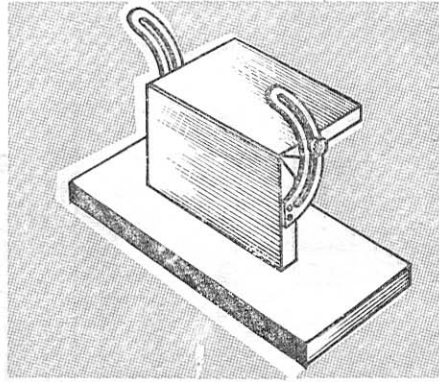
ный. Такие амортизаторы можно сделать в любом модельном кружке — разумеется, если там есть токарный станок. Амортизатор изготавливается из вполне доступных материалов, но при выполнении требует аккуратного и квалифицированного подхода, поскольку является очень точным механизмом. Его корпус вытачивается из твердого алюминиевого сплава Д16Т, Д19Т, В95 или же из стали. Шток — из стали Х13, Х18Н9Т. Клапан-шайба латунная или же дюралюминиевая. Гайка латунная (ЛС-59-1). Манжетка из резины В14 или другой, также маслобензостойкой, изготовлена методом горячей вулканизации. Перед сборкой полость амортизатора заполняется трансформаторным маслом.

В. МИХЕДА

ПОД ЛЮБЫМ УГЛОМ

Много возникает вопросов при изготовлении деталей надстроек моделей судов. Один из них — как точно согнуть листовую пластик под заданным углом. Склейка отдельных листов требует зачистки полученных швов, и результат получается хуже, чем при гибке.

Вот мы и придумали приспособление, значительно облегчающее процесс гибки. Оно используется в нашем кружке уже не первый год и полностью оправдало себя в деле. Сделать его легко из подручных материалов, пользуясь рисунком; может быть, вы по-иному решите фиксацию подвижной части по углу. Рекомендуем около наклоняемой части столика разместить транспорт

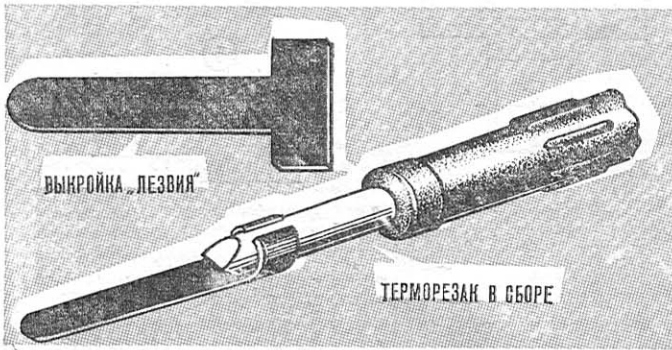


для более точной регулировки приспособления.

Работают с ним так. Берется заготовка, которая в месте сгиба надрезается резак (углубление позволит получить ровный, аккуратный угол). Заготовка укладывается на столике, надрез совмещается с его углом, и пластик по месту сгиба прогревается паяльником. Свободный конец заготовки постепенно дожимается до положения, заданного приспособлением.

В. ГУСАРОВ,
руководитель судомодельного кружка,
г. Ульяновск

РЕЖЕТ... ТЕПЛО



В современном моделизме пенопласты различных марок находят все большее применение. Это и понятно: материал имеет очень маленькую плотность, а прочность его сравнима с некоторыми сортами древесины. Но вот в обработке пенопласты не всегда можно признать удобными.

Ученик 8-го класса Андрей Редько со станции Нагорная Самаркандской области сконструировал нож, с помощью которого можно резать этот современный материал вообще без всяких усилий, важно лишь правильно направить инструмент. Рабочий элемент резака — полоска медного листа, выкроенная в виде буквы Т. Его расширенная часть плотно обертывается вокруг жала паяльника — и резак готов! Остается включить паяльник в сеть и испытать новый инструмент в работе. Придавая «лезвию» требуемый изгиб, можно получать детали самой замысловатой формы.

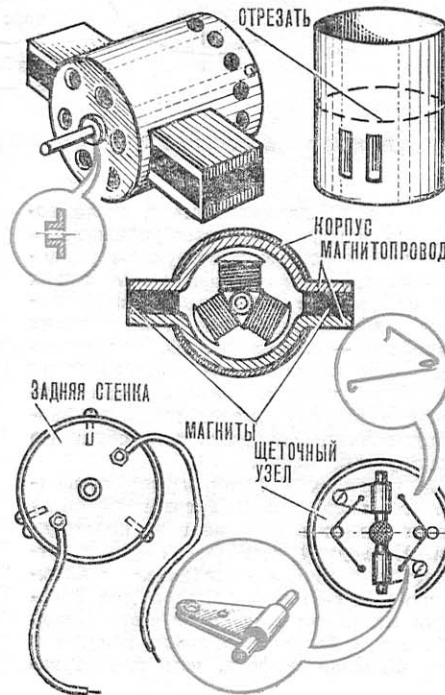
ЭЛЕКТРОДВИГАТЕЛЮ — МОЩНОСТЬ И НАДЕЖНОСТЬ

Мощный, надежный и долговечный электродвигатель нужен и строителям электродел, и приверженцам трассового автомоделизма. К сожалению, те, что выпускаются нашей промышленностью для игрушек, ни в коей мере не устраивают юных техников. Правда, некоторые, взяв электродвигатель завода «Чайка» за основу, создают гораздо более мощные и надежные моторы. Такие были установлены на некоторых трассовых моделях, с которыми спортсмены выступали в соревнованиях на Кубок СССР этого года в латышском городе Валмиере.

От серийного электродвигателя использован только ротор. Корпус — алюминиевый стаканчик от цветной пленки «Орво». В нем прорезается центральное отверстие под бронзовую втулку и четыре пазы под магнитопровод статора.

Магнитопровод выгибают из мягкой стали — полосы толщиной около 2 мм и шириной, равной длине магнита. Катети, магнит для электромотора — от дверной защелки (при размерах, близких к габаритам штатного магнита, «защелочный» в несколько раз сильнее).

Заднюю стенку выпиливают из текстолита или стеклотекстолита. На ее поверхности крепятся щеткодержатели,



выгнутые из жести, и прижимные пружины. Учтите, что отверстие под графитовую щетку, сделанную из центрального стержня сухой батареи, должно быть таким, чтобы щетка вставлялась в него туго. Щеткодержатели пропаявают и закрепляют на задней стенке.

В центральное отверстие задней стенки так же, как и в отверстие передней части двигателя, запрессовывают бронзовую втулку. Фиксация задней стенки — тремя винтами с резьбой М2. Учтите, что окончательно закреплять ее надо лишь после того, как будет найдено наиболее оптимальное положение — подбирается оно по максимальной развиваемой мощности на валу двигателя.

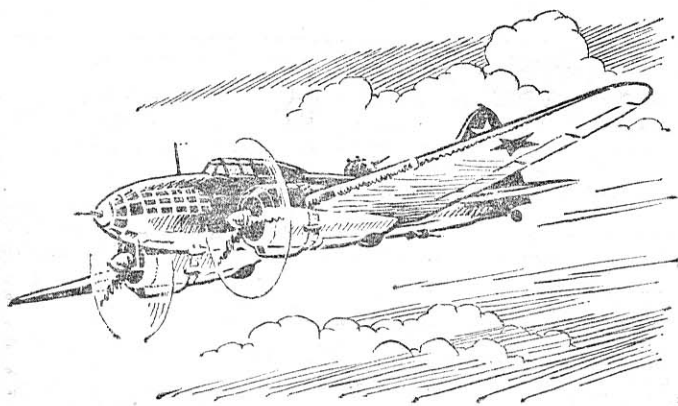
Окончательно отлаженный двигатель собирается на эпоксидном клее. Не забудьте насверлить отверстия для охлаждения обмоток якоря. Если режим работы предполагается напряженным, установите на вал мотора жестяную крыльчатку и закрепите ее пайкой.

Вот, пожалуй, и все. Новый двигатель послужит вам долго и вряд ли подведет.

И. ЕВСТРАТОВ

САМОЛЕТ УДИВИТЕЛЬНОЙ СУДЬБЫ

(Окончание. Начало см. в № 8 за 1985 г.)



БОМБАРДИРОВЩИК Ил-4

Основное назначение самолета — бомбардировщик дальнего действия. Нормальная дальность с нагрузкой 1 т — 3600 км, максимальная с той же нагрузкой и подвесными баками при скорости 320 км/ч — 3800 км. В начале войны Ил-4 использовался и как фронтовой бомбардировщик. При этом в перегрузку брали до 2,5 т бомб, а максимальная скорость составляла 430 км/ч. Торпедоносный вариант Ил-4 использовали и для постановки мин. Самолет применялся также для буксировки планеров А-7 и Г-29 и для заброски во вражеский тыл парашютистов-разведчиков, покидавших бомбардировщик через люк стрелка.

Длина — 14,79 м, размах крыла — 24,44 м.

Фюзеляж Ил-4 представлял собой цельнометаллический монокок. Шаг потайных заклепок обшивки — 25 мм. Пол кабин штурмана и стрелка выполнялся из гофрированного металла. Передняя часть кабины штурмана имела мягкий настил. Люк бомбардировочного прицела состоял из двух пар створок, связанных между собою и открывающихся наружу и вовнутрь. В походном положении ручка управления в кабине штурмана снималась и крепилась в пружинных держателях слева от сиденья, а педали откидывались назад и фиксировались на полу. Петли астролюка, открывавшегося вовнутрь, и нижнего входного люка, открывавшегося наружу, располагались справа. По обоим бортам кабины штурмана имелись сдвигающиеся вперед форточки.

В пилотской кабине форточки сдвигались назад. Педали внутри обшивались сукном, кресло оснащалось бронеспинкой. Заголовник за кабиной пилота был деревянным. Под ним находился бомбоотсек, створки которого укреплялись на первых нервюрах центроплана и открывались вниз от оси самолета.

На случай поломки хвостового колеса на последнем шпангоуте фюзеляжа была предусмотрена предохранительная пята. На некоторых самолетах хвостовая часть усиливалась четырьмя наружными лонжеронами J-образного профиля, а кабина штурмана и хвостовой обтекатель выполнялись из дерева.

Крыло Ил-4 — двухлонжеронное, состояло из центроплана и консолей. На его поверхности располагались люки под бензобаки, а также лючки заливных и сливных горловин. Жалюзи входного отверстия маслорадиатора — регулируемые. Флетнер на правом элероне являлся также триммером. Носок центроплана был съемным и служил бензобаком. Стык центроплана и консолей закрывался дюралюминиевыми лентами на шурупах. На нижней поверхности консолей крепились две причальные серьги.

Оперение металлическое, рули с полотняным покрытием. Флетнер левой половины руля высоты и руля направления являлся триммером.

Основное шасси — убирающееся, с пневматиками 1000 × 350 мм. Нормальное обжатие — до 50 мм, просадка амортизатора — 30 мм, максимальный ход — 150 мм. Хвостовое колесо — неубирающееся, 400 × 150 мм.

Шасси снабжалось механическим указателем положения стоек, расположенным на верхнем обтекателе мотогондолы. Для предохранения от загрязнения задняя часть обтекателя шасси и хвостового кока закрывались брезентовыми шторками. С 1943 года самолет мог эксплуатироваться со сбрасываемыми лыжами типа НИИ ГВФ.

Винт ВИШ-23 металлический, Ø 3,25 м. Жалюзи на капотах двигателя устанавливали только зимой. При этом управление юбкой капота не использовалось, и ее створки фиксировались заподлицо с капотом. На выхлопных патрубках са-

молетов авиации дальнего действия устанавливались глушители ГАМ-9 или самодельные глушители и пламегасители.

Бомбардировочное вооружение включало бомбы на внутренней подвеске — до 10 штук ФАБ-100 или на наружной подвеске — одна ФАБ-1000, или две ФАБ-500, или две ФАБ-250 и одна ФАБ-500. В походном положении бомбардировочный прицел крепился на правом борту кабины штурмана, а в боевом — на люке.

В варианте торпедоносца подвешивалась одна торпеда типов 45-36 АВ (высотная), или 45-36 АН (для действия с небольших высот), или 45-36 АМ (для действия на мелководье), или одна морская мина.

На наружной подвеске могли размещаться также три прибора для постановки дымовых завес ВАП-500 или до трех грузовых парашютных контейнеров ГПК-500. Самолет мог нести на наружной подвеске два сбрасываемых бензобака емкостью 700 л.

Стрелковое вооружение состояло из люковой установки под ШКАС (в походном положении она откидывалась внутрь фюзеляжа), носовой установки под ШКАС и турельной установки под УБТ с подвесным брезентовым сиденьем. Люковая установка имела перископический прицел. Гильзы и звенья патронных лент ШКАСа носовой установки направлялись под пол кабины штурмана, люкового ШКАСа — за борт, турельного УБТ — в брезентовый мешок.

Самолет оборудовался радиополукомпасом РПК-2. На морском варианте рамка его антенны устанавливалась не в обтекателе под кабиной штурмана, а в заголовнике кабины пилота. Посадочная фара располагалась на левой консоли. Омыватели жидкостного противобледенителя подводились к концам лопастей винтов и лобовым стеклам кабины пилота. На некоторых машинах на носках крыла и оперения ставились резиновые антиобледенительные протекторы.

В оснащение кабины штурмана входил сигнальный ракетный пистолет. Около нижнего люка стрелка монтировался громоглушитель, штырь которого на стоянке забивался в землю. Далее располагался фотолучок и два люка кассет парашютных пиротехнических ракет, используемых в ночное время для выбора посадочной площадки или фотографирования.

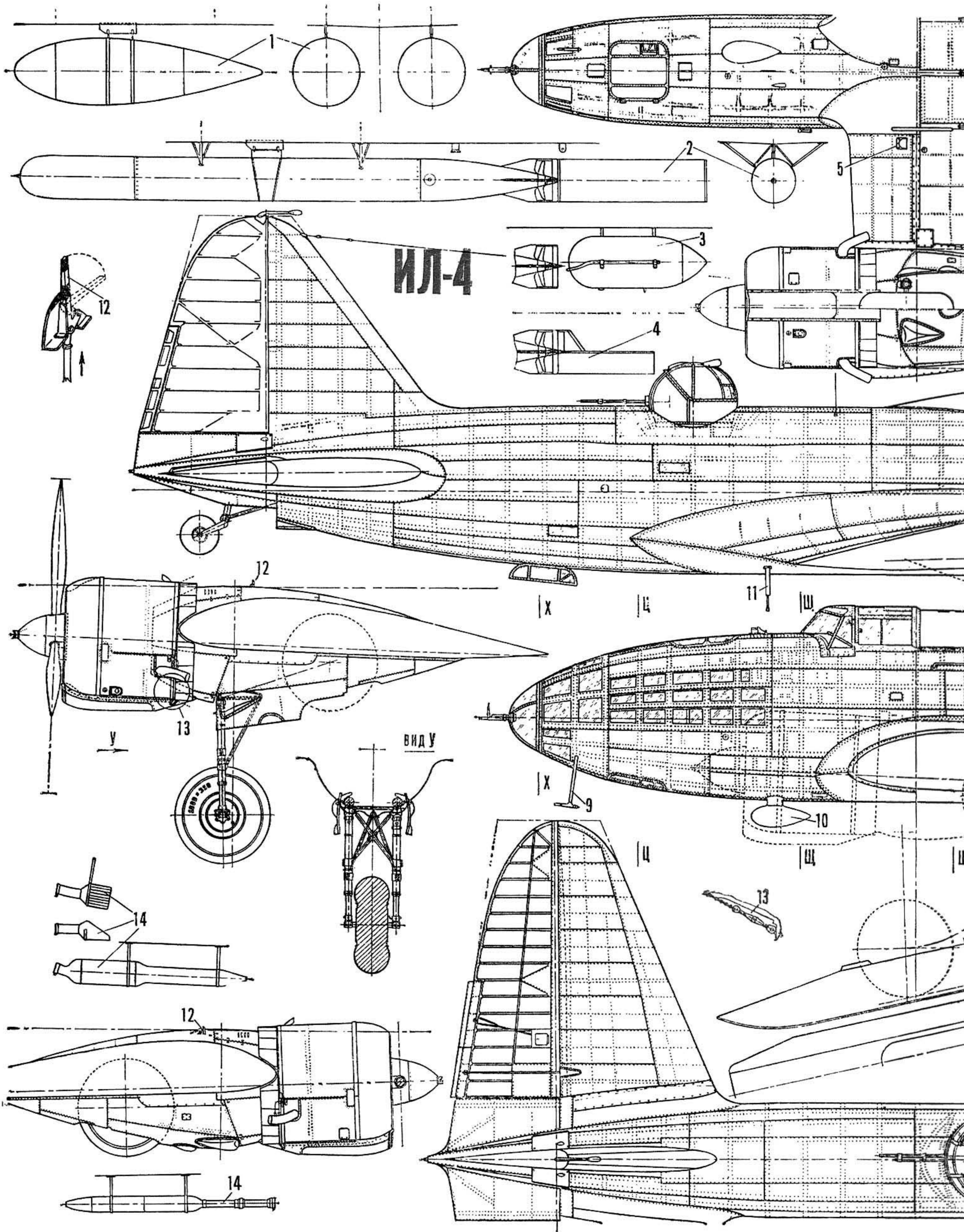
В годы войны многие Ил-4 имели камуфляжную окраску, встречались машины традиционно зелено-голубые и даже совсем не окрашенные; зимой в основном красились в белый цвет. На многие Ил-4 наносились надписи и эмблемы. Нижняя часть самолетов авиации дальнего действия, используемых в ночное время, так же как учебные бомбы и торпеды, мины и лопасти винтов, окрашивались в черный цвет, боевые бомбы и торпеды, кабины внутри и стойки шасси — в серый.

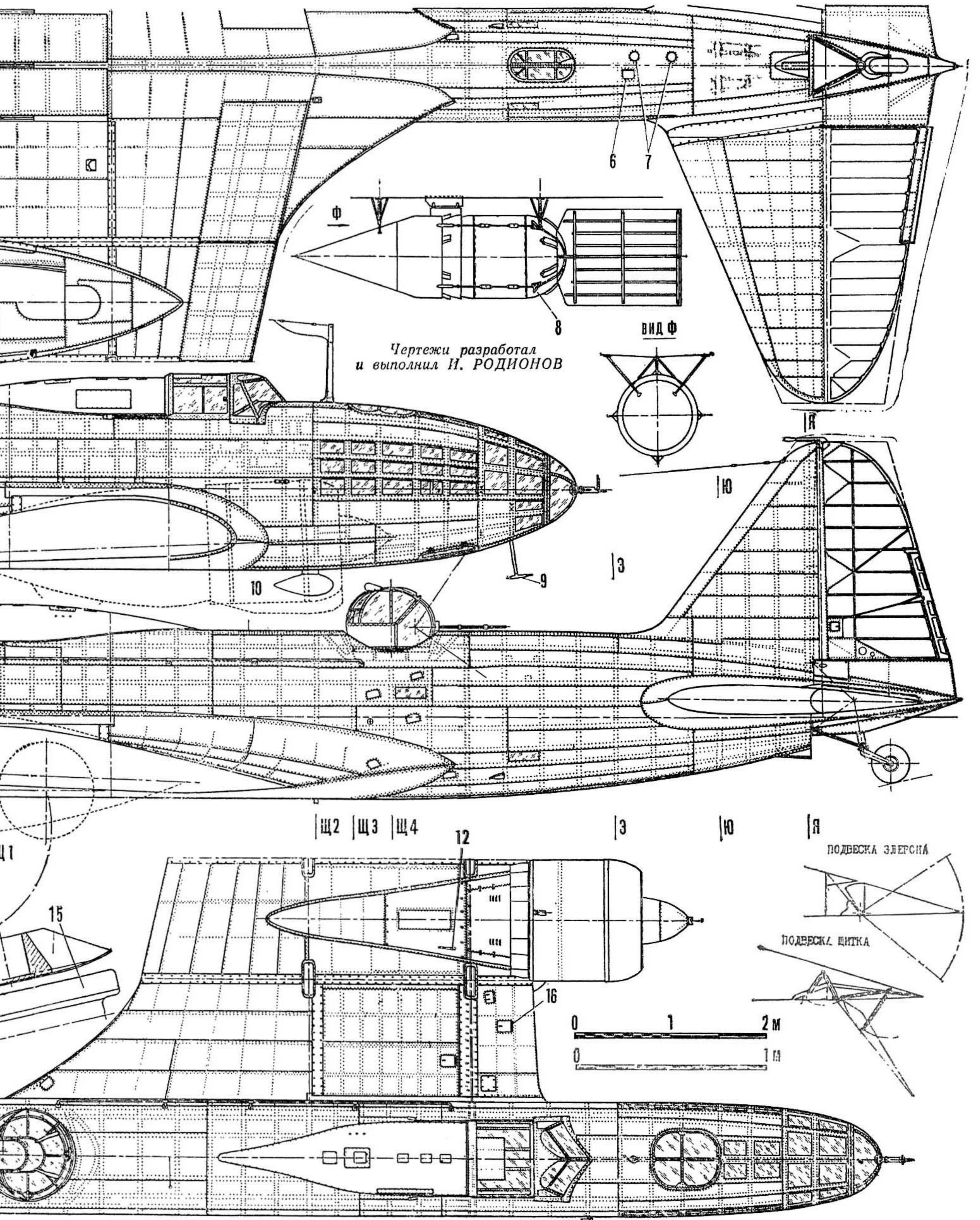
И. РОДИОНОВ,
инженер

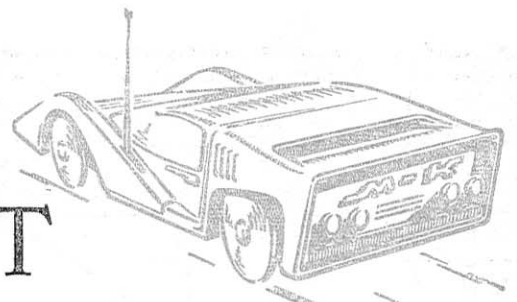
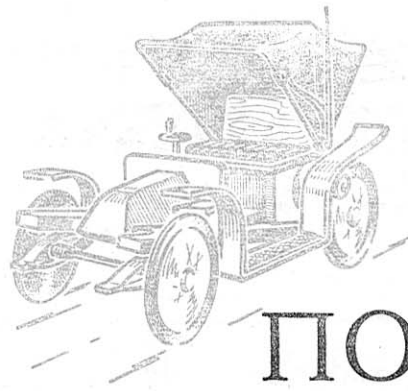
Бомбардировщик дальнего действия Ил-4:

1 — подвесные баки на 350 л, 2 — торпеда 45-36 АВ, 3 — торпеда 45-36 АН, 4 — торпеда 45-36 АМ, 5 — лючок слива топлива, 6 — фотолучок, 7 — люки парашютных ракет, 8 — морская мина, 9 — трубка ПВД, 10 — рамка радиополукомпаса в обтекателе, 11 — выпускная антенна, 12 — механический указатель положения шасси, 13 — замок капота, 14 — глушители и пламегасители, 15 — лыжи типа НИИ ГВФ, 16 — заправочный лючок.

Сечения фюзеляжа см. в «М-К» № 8 за 1985 год.







СЕКРЕТ ПОПУЛЯРНОСТИ

Всего два года прошло с того времени, как Федерация автомоделного спорта СССР приняла решение о введении нового класса ЭЛ-2. И за этот, в общем-то, незначительный для истории развития моделизма срок новый класс приобрел популярность, не уступающую ни одному другому автомобильному. В чем же секрет успеха?

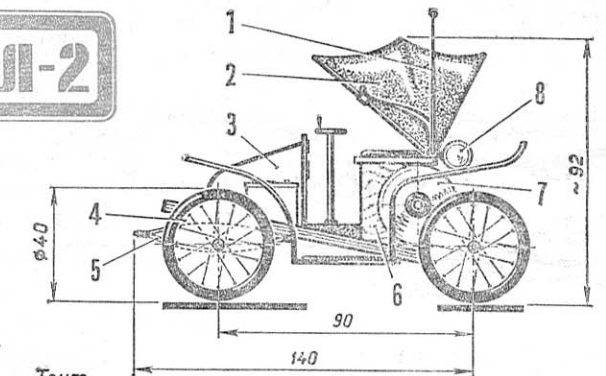
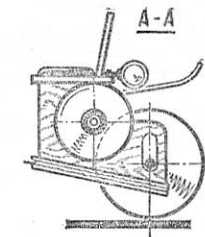
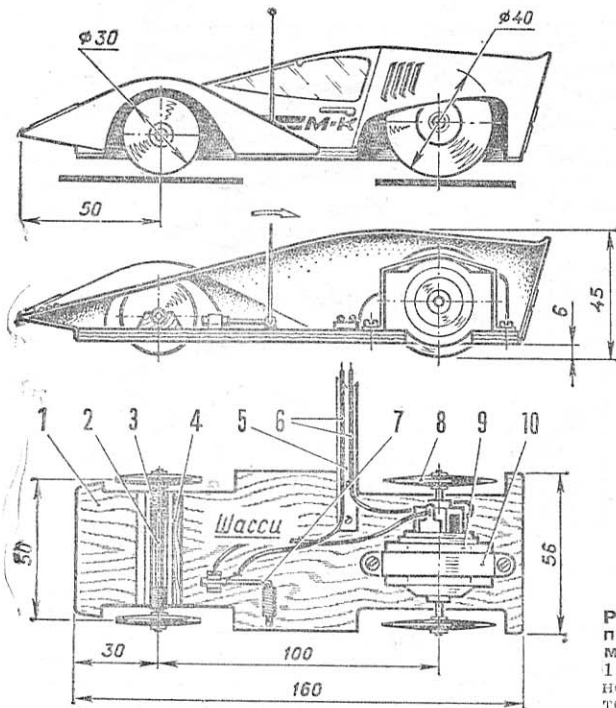
Обширная редакционная почта позволяет сделать однозначный вывод — достоинство класса ЭЛ-2 в простоте и доступности изготовления кордовых моделей-полукопий. Несложная конструкция кузова и ходовой части, применение только нефорсированных электродвигателей массового выпуска исключают необходимость в полупрофессиональной фантастически сложной и трудоемкой работе с немислимыми материалами. А ведь без подобных операций успех ни в каком другом автомобильном классе попросту невозможен! К сожалению, гонка за результатами в со-

ревнованиях сделала это настолько привычным, что казалось, нет доступа к технологическим процессам изготовления «супер»-шестеренок или деталей для «космических» электродвигателей и моторов внутреннего сгорания, нет возможности добыть серебряно-цинковые аккумуляторы или спецрезину для колес — нечего и думать об автомоделах. Даже трассовики считают, что одно из важнейших слагаемых победы — грамотное форсирование микроэлектромоторов (которые получают лучше японских!).

Становится понятным, почему мальчикам, живущим вдалеке от «автомодельных центров» страны, приходилось только мечтать о постройке микромашины любых классов (кроме разве только «гибридов-вертул»). Так было вчера. Сегодня же известно о ряде кружков при сельских школах, появившихся благодаря введению в правила соревнований нового доступного класса (подроб-

но о требованиях правил к конструкции кордовых автомоделей с электродвигателями и внешним питанием можно узнать, прочитав статью «В свете новых правил», «М-К» № 4 за 1984 г.).

Сейчас уже правомерно говорить о двух направлениях, сложившихся в классе ЭЛ-2. Первое — создание сверхпростых моделей, рассчитанных на новичков. Эти микромашины, хотя и имеют отличительные признаки копии, больше напоминают «мыльницы на колесах». Основная задача, решаемая при их постройке, — познакомить мальчишек с моделизмом как с видом технического творчества, научить их еще неумелые руки приемам работы с различными инструментами. Второе направление — проектирование и изготовление достаточно серьезных полукопий. Здесь уже для ребят окажется маловато знаний, с которыми они приходят в кружки. Юным спортсменам пригодятся и новые для них сведения об истории развития кон-



Тент условно не показан

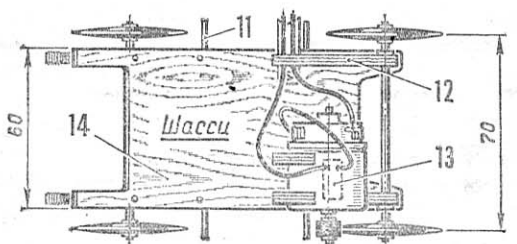
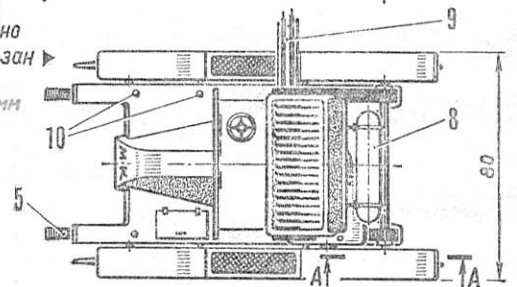


Рис. 2. Автомодель-копия исторического автомобиля:
1 — «ус» автомата остановки двигателя, 2 — тент, 3 — капот двигателя, 4 — колесо, 5 — рессора, 6 — левый кронштейн, 7 — микроэлектродвигатель, 8 — бензоба, 9 — планка с токонесущими проводниками, 10 — точки крепления рессоры, 11 — стержень навески «крыльев», 12 — правый кронштейн, 13 — место автомата остановки, 14 — основание шасси.

Рис. 1. Модель гоночного автомобиля:
1 — основание, 2 — ось (вязальная спица $\varnothing 2$ мм), 3 — подшипник (медная трубка 4×1 мм), 4 — стойка, 5 — кордовая планка, 6 — токонесущие провода к контактам на планке, 7 — устройство остановки двигателя в сборе, 8 — колесо, 9 — электромикродвигатель, 10 — комут.

струкций настоящих автомобилей, и элементарные знания работы передаточных и электромеханизмов, и новые технологии обработки материалов. Да и без выработанной в себе усидчивости и аккуратности не построить модели второй ступени сложности. Именно о таких микромашинках (по-прежнему остающихся крайне простыми по сравнению с аппаратами других классов!) мы рассказываем сегодня.

Любителям современной автомобильной техники можно предложить постройку полуконии легкой спортивно-гоночной машины. Кузов модели съемный, что допускает отладку ходовых свойств шасси без установки легкораннимой оболочки кузова и упрощает подход к механизмам при необходимости ремонта или доработок. Кузов простой формы, может быть склеен из тонкого картона или ватмана, хорошие результаты дает применение листового целлулоида. Готовая оболочка аккуратно окрашивается, при желании можно вырезать участки, соответствующие остеклению салона автомобиля, и затянуть их прозрачной пленкой.

Основа шасси — фанерная пластина толщиной 3—5 мм. Ее контуры размечаются на листе с помощью чертежных инструментов и остро заточенного твердого карандаша, после чего выпиливаются лобзиком. В передней части пластины приклеивается деревянный брусок, несущий трубчатые медные подшипники. Для надежности соединения металла с древесной трубкой предварительно обматываются тонкой ниткой «виток к витку». Подшипники фиксируются на бруске клеем, при этом, чтобы впоследствии ось передних колес вращалась без всяких усилий, лучше вставить ее

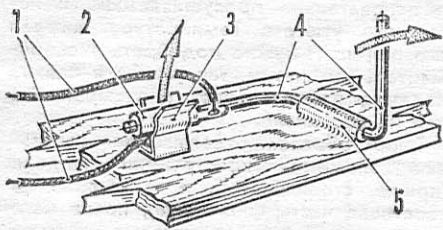


Рис. 3. Конструкция простейшего устройства останков: 1 — провода питания одного полюса двигателя, 2 — контакт (медная трубка 4×1 мм, паять на рычаге устройства), 3 — вилка-контакт (латунь листовая пружинная), 4 — плечи рычага (визальная спица Ø 2 мм), 5 — шарнир (медная трубка 4×1 мм, обмотать нитками, клеить на основании модели).

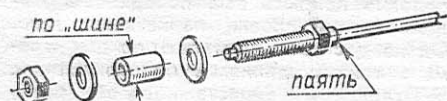


Рис. 4. Типовая оконцовка оси под установку колеса из круглого листа.

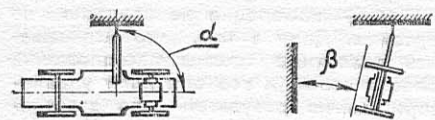


Рис. 5. Схема проверки правильности установки кордовой планки. Указанные углы должны быть равны: α — 90°, β — 0°.

на место — это обеспечит соосность монтажа трубочек.

Двигатель ДП-10 притягивается к шасси жестяным хомутом. Если паз в фанерной пластине под цилиндрический участок мотора сделать точно по размерам корпуса двигателя, удастся избежать множества перерегулировок, вызванных случайными смещениями оси ведущих колес относительно оси симметрии модели.

Так как гоночная полукония имеет «прямую» передачу на колеса, понадобится немного удлинить вал двигателя. Проще всего это сделать напайкой трубочек прямо на штатный вал. Если со стороны коллектора он почти не выступает из корпуса, легкими ударами молотка вал смещают в нужную сторону. При этом двигатель можно не разбирать. Колеса — из круглых листиков, имеющихся в продаже в магазинах канцтоваров, — фиксируются на осях с помощью гаек и шайб.

Другая модель должна заинтересовать юных приверженцев «ретро»-направления конструирования. Основание шасси такой кордовой аналогично первой — это фанерная пластина. Размеры заготовки — 60×120 мм. На двух передних выступах рамы монтируются рессоры из попарно спаянных (с обмоткой стыков тонкой медной жилкой) полосок пружинной листовой стали. Верхняя дужка каждой рессоры прижимается к раме в двух точках — посередине и по хвостовику. Медные трубки-подшипники оси передних колес припаиваются к нижним полудужкам рессор также с обмоткой соединения медной проволокой.

Ведущая сквозная ось свободно размещается в вертикальном направлении в прорезях двух бортовых кронштейнов, выпиленных из фанеры и приклеенных к раме. Они одновременно определяют место установки имитации сиденья, а левый имеет отверстие под корпус микроэлектродвигателя МЭД-80. Дополнительный полукронштейн позволяет окончательно смонтировать мотор на модели. На валу двигателя заклеивается фрикционный ролик из отрезка резиновой трубки, к нему ведущие колеса прижимаются за счет веса модели-полуконии.

Наибольший интерес представляют колеса. Хорошую имитацию оспицованных «ретро»-колес удастся получить из тех же листиков, по кромке которых краской обозначают «покрышки». Спицы — это отрезки тонкой стальной или медной проволоки, концы каждой загнуты и вдавлены в листик.

Закончив работу над ходовой частью, лучше испытать ее в спортивном зале еще без установки остальной «бижутерии». Если пробные заезды прошли нормально и переделывать детали шасси не понадобится, можно приниматься за превращение «тележки» в модель-полуконию. Имитации крыльев, капота двигателя, сиденья водителя и пассажиров, тента и других элементов, характерных для исторических автомобилей, изготавливаются из самых разнообразных, имеющих под рукой материалов. Крупные детали легко вырезать из «желтого» пенопласта марки ПХВ. Кроме простоты обработки, он интересен и тем, что позволяет при отделке использовать нитролаки и нитрокраски. Пенопласты марки ПС («белые») можно покрывать только масляными или синтетическими отделочными составами.

В. ДИМИН

ПАРТА СКОРОСТНИКА

«Ух, красивая...» — таково было единодушное мнение участников соревнований о нашей скоростной кордовой модели. После короткого обсуждения мальчишки вынесли «приговор» — это фирменная набор-посылка, похоже, отштампованная из пластика: «Вот бы нам такие...» Мы же пытались объяснить, что подобные модели может строить каждый, что к наборам-посылкам элегантно скоростная не имеет никакого отношения и что сделать ее намного проще, чем любую другую... Короче, все закончилось тем, что пришлось подробно рассказывать о конструкции, о технологии постройки и отделки нового аппарата. А начавшиеся после этого полеты еще раз подтвердили неписаный закон авиации — красивые машины хорошо летают!

Так как же сделать такую модель? Что для этого понадобится? Этим мы и хотим поделиться сегодня с юными приверженцами авиамодельного спорта.

Прежде всего — о материалах. Все детали планера скоростной кордовой выпилены из фанеры. «Миллиметровка»? Ее понадобится совсем небольшой отрезок; в основном модель выполнена из фанеры толщиной от 3 до 5 мм! В результате получается очень прочная конструкция. На «чемпионской» скоростной неоднократно практиковались начинающие пилоты, и при этом ни одной поломки! Опасения, что модель в таком варианте получится перетяжеленной, оказались напрасными. Планер микросамолета весит всего 150 г, что после установки двигателя с воздушным винтом, топливного бака и системы управления дает в сумме взлетный вес от 360 до 400 г в разных модификациях. Сравнительно небольшая нагрузка на несущие плоскости обуславливает и легкое управление как на взлете, так и в прохождении «базы», и отличное поведение скоростной при любых погодных условиях. А это неперемное требование к аппаратам, управляемым еще недостаточно опытными спортсменами.

КРЫЛО выпилено из трехмиллиметровой фанеры. После точной обработки эллиптического контура по передней кромке заготовки с помощью циркуля (он используется в качестве рейсмаса) отбивается полоска шириной 10 мм, а по задней — около 20 мм. Затем с помощью рубанка древесина снимается от этих линий до половины толщины фанеры к краю. Окончательно плоско-выпуклый профиль крыла доводится шкурками различной зернистости, наклеенными на обрезки толстой фанеры. По задней кромке нижний слой фанеры должен остаться почти нетронутым, в остальном четко видимые клеевые швы только помогают добиться высокой точности обработки профиля. В центральной части крыла можно оставить зону с параллельными обводами сечения. Проконтролировав отсутствие круток плоскости (естественно, ее заготовка должна быть абсолютно ровной), можно перейти к работе над следующими деталями.

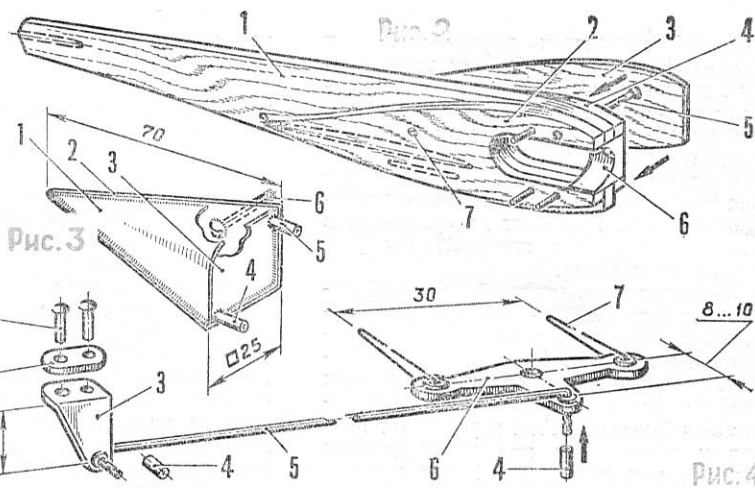
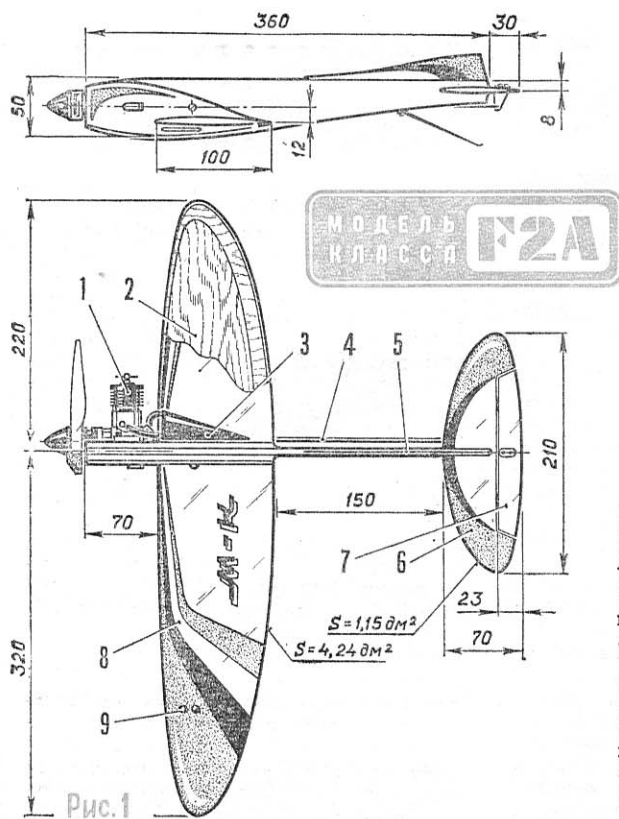


Рис. 1. Скоростная кордовая учебная модель самолета: 1 — двигатель, 2 — крыло, 3 — топливный бак, 4 — тяга руля высоты, 5 — фюзеляж, 6 — стабилизатор, 7 — руль высоты, 8 — обшивка крыла, 9 — точка крепления направляющего узла.

Рис. 2. Фюзеляж: 1 — центральная пластина, 2, 4 — накладки, 3 — зашивка борта, 5 — винт крепления двигателя, 6 — носовая бобышка, 7 — точка крепления бака.

Рис. 3. Топливный бак: 1 — боковая стенка, 2 — основание, 3 — передняя стенка, 4 — трубка питания двигателя, 5 — трубка подвода давления для наддува бака, 6 — винт МЗ крепления бака.

Рис. 4. Система управления: 1 — алюминиевая заклепка $\varnothing 2$ мм, 2 — прокладка (дюралюминий толщиной 1 мм), 3 — кабанчик руля (дюралюминиевый профиль-уголок), 4 — пластиковая трубка фиксации конца тяги в кабанчике длиной 8 мм, 5 — тяга (проволока ОВС $\varnothing 2$ мм), 6 — качалка (дюралюминий толщиной 2 мм), 7 — карабин (проволока ОВС $\varnothing 0,8$ мм).

СТАБИЛИЗАТОР по материалу и приемам обработки полностью аналогичен крылу, разница лишь в профиле — на горизонтальном оперении он симметричный. Руль высоты отрезается от стабилизатора только после окончания вышкуривания поверхности.

ФЮЗЕЛЯЖ собирается на эпоксидном клее из трех пластин пятимиллиметровой фанеры. Центральный слой является непосредственно фюзеляжем, две боковые накладки усиливают зону установки двигателя и увязывают мотоустановку с крылом. Лучше еще перед склейкой закончить обработку кромок накладок — впоследствии сделать это будет гораздо сложнее. Когда произойдет полное отвержение смолы, в носовой части фюзеляжа прорезается окно под двигатель, размечаются, просверливаются и нарезаются сквозные отверстия под винты крепления мотора. Прямая горизонтальная образующая фюзеляжа позволяет точно разметить не только окно под картер, но и под крыло и стабилизатор. После подгонки всех пазов на смоле ввертываются четыре винта МЗ с потайными головками и передняя часть фюзеляжа слева обшивается миллиметровой фанерой. Работа над фюзеляжем заканчивается прорезкой щели для монтажа качалки управления и клеейкой бобышки, закрывающей «мотоотсек» спереди.

СИСТЕМА УПРАВЛЕНИЯ обычной схемы, хорошо знакомой даже начинающим кордовикам. Особенность ее лишь в том, что отверстия, через которые проходят загнутые концы тяги руля и карабины корд, усилены за счет постановки pistонов из отрезков стальных нержавеющих трубок. Как показала практика, такие шарнирные соединения совершенно не разрабатываются даже при полетах на запыленных кордодромах. Кабанчик руля высоты приклеивается только после окончания внешней отделки оперения и навески руля,

качалка устанавливается на отделанном фюзеляже на винте МЗ. Нужно обратить внимание, чтобы резбовая часть этой «оси» не приходилась бы на центральный шарнир качалки. Карабины после соединения с концами корд замыкаются отрезками пластиковых трубок.

Интересно решен направляющий узел для кордовых нитей, размещенный на левой консоли крыла. Еще перед заделкой концов стальных «струн» на них надеваются отрезки тонких пружин от салниковых устройств или от тросика для фотоаппарата, а сверху натягиваются короткие резиновые трубки, впоследствии плотно входящие в дюралюминиевый кронштейн на консоли. В таком варианте можно избавиться от обычных тросов управления и карабинов, создающих дополнительное аэродинамическое сопротивление.

СИСТЕМА ПИТАНИЯ двигателя работает под давлением, отбираемым из картерной полости. Бачок, одновременно выполняющий функции обтекателя мотоустановки, спаян из луженой жести толщиной 0,2—0,3 мм. Его объем обеспечивает работу двигателя, по времени вполне достаточную для уверенного прохождения «базы». Бачок «навешивается» на фюзеляж с помощью винта МЗ (не забудьте впасть его в стенку бака еще при его изготовлении, крепление снаружи совершенно недопустимо!). Между баком и бортом фюзеляжа устанавливается прокладка из поролон толщиной 2 мм. Даже после, казалось бы, полного сжатия этот эластичный элемент заметно увеличивает надежность работы мотора за счет уменьшения вибраций бака и пенообразования. Трубка отбора давления вклеивается в заднюю стенку двигателя под ее левым ребром жесткости, в полость картера она должна выходить под щекой золотника.

ВНЕШНЯЯ ОТДЕЛКА модели, наверное, самое интересное в предлагаемой

скоростной. Дело в том, что добиться отличных результатов по качеству, причем без заметной догрузки аппарата, удалось за счет обычной лавсановой пленки! Любые, самые замысловатые линии грани цветов, самые сложные схемы раскраски теперь выполняются максимум за один вечер. Главное — пользоваться только клеем «Момент», наносимым на деревянные поверхности и основательно просушиваемым, и негорячим утюгом. Температуру нагрева его подошвы нужно подобрать экспериментальным путем, так чтобы и пленка надежно приклеивалась, и пузырей под ней не возникало.

Таким образом отделяются отдельные элементы конструкции модели (крыло, стабилизатор, руль высоты и хвостовая часть фюзеляжа), после чего пленка срезается со стыковых участков и скоростная собирается на эпоксидном клее. По всем швам смола образует ровные «галтели» (излишки снимаются булавочной головкой), не только увеличивающие надежность соединений, но и предохраняющие пленку от отрыва в местах стыков деталей. По всему контуру, конечно, лавсан должен быть подвешен, образуя своеобразный нахлест-замок. При многоэлементной обшивке полезно покрыть всю поверхность модели легким слоем паркетного лака. Он не даст отслаиваться от основы и самым тонким линиям из полосок пленки.

Отделка и окраска носовой части фюзеляжа — обычная. Кроме простоты, такая отделка обеспечит на фигурном участке и большую надежность защиты конструкции от пропитки топливом.

ШАССИ намеренно не показано на чертежах. Дело в том, что испытывались различные схемы расположения колес и стоек, и все они дали удовлетворительные результаты по взлетно-посадочным характеристикам. Поэтому шасси можно конструировать по своему вкусу. Это может быть простейшая

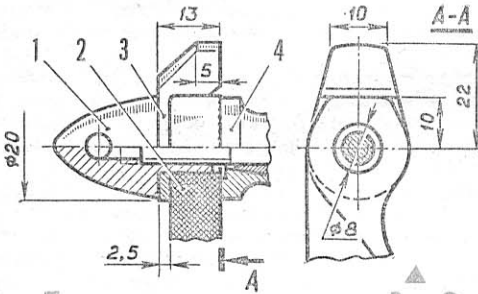
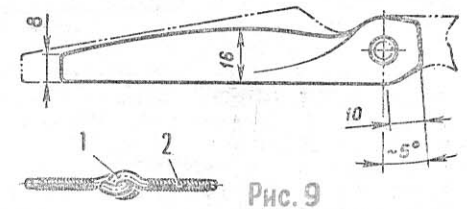
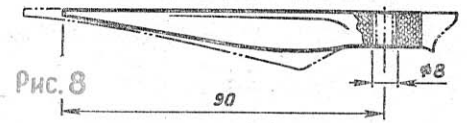
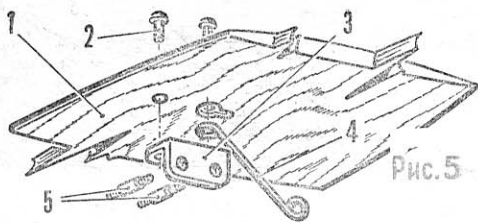


Рис. 7

Рис. 6

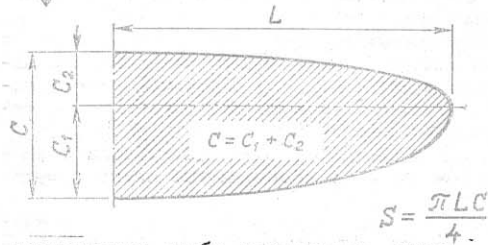


Рис. 5. Направляющий узел для корд и его крепление на крыле:

1 — крыло (левая консоль), 2 — алюминиевая заклепка \varnothing 2 мм, 3 — крошфейн (дюралюминиевый профиль-уголок), 4 — костьль (проволока ОВС \varnothing 1,8 мм), 5 — тонкая пружинка с отрезком резиновой трубки.

В отверстие на конце костьля может устанавливаться поддерживающее колесо шасси при велосипедной схеме.

Рис. 6. Установка однолопастного воздушного винта на двигателе:

1 — кок (дюралюминий каленый), 2 — лопасть воздушного винта, 3 — противес (сталь каленая, нормализованная), 4 — опорная втулка.

Рис. 7. Расчет площади полукрыла, образованного правильными четвертью-эллипсами.

Рис. 8. Схема доработки серийного капронового воздушного винта 200×200 мм для двигателя КМД-2,5.

Рис. 9. Шарнир навески руля высоты (2 шт.):

1 — петля (полулужесткая проволока \varnothing 0,8 мм, распрямленная канцелярская скрепка), 2 — обмотка хлопчатобумажной нитью. Шарниры заклеиваются в отверстиях в торцах руля высоты и стабилизатора на эпоксидной смоле.

проволочная скоба, нормальное двухколесное шасси со стойкой из листового дюралюминия или из проволоки. Массивная носовая часть фюзеляжа позволяет без проблем смонтировать любое из них. Для новичков можно рекомендовать двухколесный вариант со стойками из проволоки, установленными на крыле. Такая схема обеспечит самый простой и надежный взлет. Прочности же цельнофанерного крыла достаточно, чтобы выдержать удар от стоек при самой грубой посадке. Хвостовой костьль из проволоки \varnothing 1,8 мм привертывается к фюзеляжу одним винтом М2,5, и стык проливается эпоксидным клеем.

ВИНТОМOTORНАЯ ГРУППА заслуживает особого разговора. Скоростная строилась и под КМД-2,5, и под современный «Ритм». В первом варианте доработкам подвергся только воздушный винт, на двигателе в левом верхнем гнезде крепления задней стенки устанавливается штуцер отбора давления с доверткой наклонного отверстия \varnothing 1 мм, выходящего под гильзу цилиндра.

Тем же, кто захочет добиться высоких результатов с «Ритмом» современного образца, придется основательно поработать с этим двигателем. В первую очередь нужно отобрать картер, не имеющий трещин под лапками и с хорошей плотной посадкой подшипников коленвала. Если посадка прослаблена, как на большинстве моторов «Ритм», можно рекомендовать заклеить коренного шарикоподшипника на смоле, смешанной с алюминиевой пудрой. Фазы газораспределения значительно расширены путем замены шатуна на более короткий (и более надежный) «метеоро夫斯基» и установки кольца под нижний торец гильзы (можно использовать компрессионное кольцо от поршня двигателя «Комета»). Футорка карбюратора удалена, входное отверстие

в задней стенке запрофилировано, установлен жиклер от моторчика МАРЗ или ЦСТКАМ. С помощью надфилей сечение окна в золотнике значительно расширено, устранены уступы во впускном тракте, ликвидировано явление, характерное для серийных двигателей, — перекрытие чуть ли не на две трети просвета проходного сечения карбюратора неудачно выполненным распределительным окном золотника даже при наибольшем его открытии.

В результате проведенных работ мощность двигателя значительно возросла. Повысилась тепловая нагрузка, что потребовало улучшить охлаждение цилиндра (форсированные «Ритмы» оказались склонны к «задавлению» при малейшей перегрузке). Внимательный разбор показал, что зазор между гильзой и рубашкой охлаждения недопустимо велик, из-за этого столь часто возникали и привары конгрпоршня к зеркалу цилиндра. Подобрать детали с требуемой посадкой не удалось даже после переборки десятка моторчиков. Снижения же теплового сопротивления мы добились за счет введения алюминиевой прокладки. Снятая с двигателя гильза аккуратно обматывается пищевой фольгой (зазор между краями ленты около 1 мм, совмещение недопустимо даже при двухслойной обмотке) и быстро сводится в нагретую до 130—150°, смазанную машинным маслом рубашку.

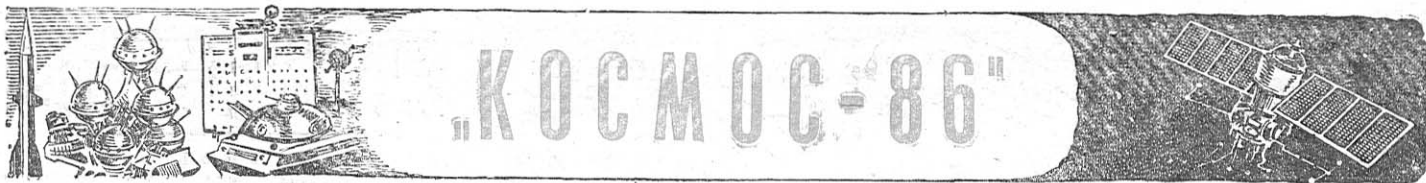
В любом варианте мотоустановка работала с однолопастными воздушными винтами, доработанными из серийных пластиковых 200×200 мм. Для «Ритма», развивающего максимальную мощность на сравнительно невысоких оборотах, достаточно укоротить лопасть до радиуса 90 мм без изменения ее геометрии, КМД-2,5 лучше работают с облегченными пропеллерами. Кроме уменьшения ширины лопасти, значительное количество материала снято и с верхней

стороны винта, профиль стал тоньше. Балансир выполняется только из стали, имеющей прочность не менее 100 кг/мм², замена другими материалами и менее прочными сталями категорически запрещена! На чертежах приведены размеры заготовки; более точно они подбираются после проверки сбалансированности пропеллера. Закончив балансировочные работы, необходимо выполнить еще одну операцию. Это... вновь, казалось бы, разбалансировать готовый винт! Радиус лопасти уменьшается на 0,5—0,7 мм по самому ее концу. Необходимо это для того, чтобы обеспечить идеальную сбалансированность при выходе двигателя на максимальные обороты. Дело в том, что капроновые винты в отличие от деревянных и стеклопластиковых имеют значительное удлинение от центробежных нагрузок, предварительное укорочение лопасти позволяет компенсировать влияние эластичности материала.

Последний этап — определение необходимости установки кила. Этот элемент намеренно не изготавливается заранее — за счет подбора его массы несложно сдвинуть центр тяжести всей модели в нужное положение. Центровка скоростной должна находиться в пределах 10—15 мм от передней кромки подфюзеляжного сечения крыла.

Перед первыми полетами проверьте еще раз отсутствие круток и надежность крепления всех съемных элементов. На взлете скоростная ведет себя отлично. Здесь положительно сказывается ее несимметричность, — центр тяжести аппарата по размаху находится точно на оси фюзеляжа, большое разнесение центра площади и центра тяжести обеспечивает надежную натяжку кордовых нитей даже на малых скоростях.

Б. СОЛОВЬЕВ,
кандидат в мастера спорта



Павильон «Юные натуралисты и техники» ВДНХ СССР, ЦСЮТ РСФСР, редакция журнала «Моделист-конструктор», Центр подготовки космонавтов, Федерация космонавтики СССР, Государственный музей истории космонавтики имени К. Э. Циолковского, мемориальный Дом-музей академика С. П. Королева и Центральный Дом авиации и космонавтики имени М. В. Фрунзе проводят XVI Всесоюзный конкурс «Космос». В организации его финала принимают участие сотрудники ряда ведущих технических вузов столицы — Московского высшего технического училища имени Н. Э. Баумана, Московского авиационного института имени С. Орджоникидзе и других.

Участниками конкурса могут быть коллективы кружков, станций и клубов юных техников, школ, Домов и Дворцов пионеров, детских секторов профсоюзных клубов, КЮТ совхозов и колхозов, Дворцов культуры, кружков и клубов, созданных по месту жительства ребят.

Коллективы юных техников — победители районных, городских, областных, краевых и республиканских конкурсов вызываются на финал, который состоится в Москве в период весенних школьных каникул в марте 1986 года.

Конкурс проводится по пяти разделам:

I. РАКЕТНАЯ И КОСМИЧЕСКАЯ ТЕХНИКА ПРОШЛОГО И НАСТОЯЩЕГО

Действующие или имитирующие действия модели и макеты исторической и современной ракетно-космической техники, спутников, межпланетных автоматических станций, различных космических аппаратов.

II. КОСМИЧЕСКАЯ ТЕХНИКА БУДУЩЕГО

Модели и макеты спутников, орбитальных станций, пилотируемых космических кораблей, гелиостанций, космических буксиров, многоэтажных транспортных космических систем (в том числе и одноступенчатые для вывода на орбиту вокруг Земли больших масс), а также различных машин, и аппаратов, предназначенных для космических исследований в будущем (модели-фантазии).

III. ПЛАНЕТОХОДЫ

а) модели существующих планетоходов («Луноход», «Ровер» — «Аполлон»), а также опубликованных в печати и разрабатываемых в настоящее время планетоходов для исследования Луны, Марса, Венеры и других планет;

б) модели планетоходов, созданные на основе самостоятельно разработанных проектов.

IV. ПОПУЛЯРИЗАЦИЯ ДОСТИЖЕНИЙ В ОСВОЕНИИ КОСМОСА

Тематические стенды, диорамы, учебно-наглядные пособия и макеты, демонстрирующие работу как отдельных агрегатов, так и космических устройств в целом, а также другие экспонаты, способствующие пропаганде знаний в области освоения космоса.

V. ЭКСПЕРИМЕНТАЛЬНЫЙ РАКЕТОМОДЕЛИЗМ

Модели ракет, системы, вспомогательные средства и приспособления для их запуска, стабилизации полета и посадки, а также приборы, стенды, оборудование для снятия статических, динамических и аэродинамических характеристик моделей как при наземных испытаниях, так и во время полета.

К работам, представленным на конкурс, должны быть приложены:

а) описание (машинописный текст в двух экземплярах), в котором необходимо рассказать о назначении, устройстве, принципе действия конкурсной работы, ее фотографии, четкий эскизный проект или чертежи, при необходимости — примерные расчеты. В документации следует также обосновать важность задачи, решаемой юными техниками;

б) печатные издания, фотографии, чертежи и другие источники информации, которые были использованы.

Габариты моделей и макетов, представленных на конкурс «Космос», как правило, не должны превышать 1000 мм по длине, ширине и высоте. Корпус пульта управления должен

быть металлическим или оклеенным изнутри листовым асбестом, соединения монтажных проводов — паяными, использование проводов без резиновой или хлорвиниловой изоляции не допускается.

При оценке работ по разделу «Ракетная и космическая техника прошлого и настоящего» жюри будет учитывать их копийность (соответствие фотографиям, чертежам, опубликованным в печати), сложность и качество изготовления моделей, содержание и оформление описаний.

При оценке работ по разделу «Космическая техника будущего» критериями служат оригинальность идеи, сложность модели или макета, качество изготовления, научно-техническая обоснованность, содержание и оформление описаний.

Модели и макеты космических устройств, аппараты и машины будущего создаются с учетом известных сегодня законов природы, реальных или перспективных направлений развития науки и техники.

Оценивая модели существующих или разрабатываемых конструкций планетоходов, жюри будет учитывать их копийность (соответствие фотографиям, чертежам, опубликованным в печати), сложность и качество изготовления, содержание и оформление описаний.

Модели планетоходов самостоятельной разработки оцениваются по критериям раздела «Космическая техника будущего».

По разделу «Популяризация достижений в освоении космоса» жюри будет учитывать наглядность, оригинальность, сложность и качество изготовления представленных работ, содержание и оформление описаний.

При рассмотрении работ по экспериментальному ракетомоделизму учитываются оригинальность, сложность и качество работы, надежность конструкции, обеспечивающей устойчивый полет модели и достижение высоких спортивных результатов, содержание и оформление описания.

Каждый участник конкурса должен ответить на теоретические вопросы по своим работам, представленным на конкурс. Оценки за ответы учитываются при определении мест.

Для победителей учреждены следующие призы:

а) по разделу «Ракетная и космическая техника прошлого и настоящего» — приз Государственного музея истории космонавтики имени К. Э. Циолковского;

б) по разделу «Космическая техника будущего» — приз журнала «Моделист-конструктор»;

в) по разделу «Планетоходы» — приз журнала «Моделист-конструктор»;

г) по разделу «Популяризация достижений в освоении космоса» — приз мемориального Дома-музея академика С. П. Королева;

д) по разделу «Экспериментальный ракетомоделизм» — приз Центрального Дома авиации и космонавтики имени М. В. Фрунзе.

Участники финала, занявшие с I по VI места по соответствующим разделам конкурса, отмечаются дипломами учредителей призов и Звездного городка.

Авторы наиболее оригинальных проектов, выполненных с серьезным теоретическим обоснованием, награждаются дипломами и специальными призами оргкомитета конкурса.

По итогам XVI конкурса «Космос» лучшие работы, отобранные жюри, составят специальную экспозицию «Юные техники — космосу» в павильоне «Юные натуралисты и техники» ВДНХ СССР, а их авторы будут представлены к утверждению участниками Всесоюзной выставки и награждению ее медалями.

Коллективы юных техников, желающие принять участие в XVI конкурсе «Космос», должны не позднее 1 января 1986 года выслать зарегистрированную в органах народного образования заявку по адресу: 129223, Москва, ВДНХ СССР, павильон «Юные натуралисты и техники».

В заявках необходимо указать имя, фамилию и возраст каждого участника конкурса, к ней в обязательном порядке должны быть приложены фотографии и краткие характеристики конкурсных работ. Заявку подписывает руководитель организации. Расходы по участию в конкурсе несут командующие организации.

Германскую эскадру минных заградителей под прикрытием легких и линейных крейсеров, приближавшуюся к английскому побережью близ Ярмута, обнаружила утром 3 ноября 1914 года старая канонерка «Хэлсион». Подняв по радио тревогу, «Хэлсион» скрылась в дымовой завесе, поставленной английскими эсминцами. Таким образом, внезапность немецкой акции была сорвана, и, хотя на поставленных минах погибла одна субмарина, потери могли бы стать гораздо большими, не оказись на пути германской эскадры старой канонерки, занимавшейся тралением...



Под редакцией
Героя Советского Союза
вице-адмирала
Г. И. Щедрина

ИЗ КАНОНЕРОК — В ШЛЮПЫ

Из огромного флота английских колониальных канонерок викторианской эпохи к началу первой мировой войны в строю осталось всего 12 кораблей. На станциях Дальнего Востока несли службу «Ринальдо», «Розарио», «Шируотер» и «Вестал» постройки 1898—1900 годов; «Кадмус», «Слайо», «Эшпигль» и «Один» (1900—1909 гг.); «Брамбл», «Бритомарт», «Дварф» и «Тистл» (1898—1899 гг.). В английских же водах находились пятнадцать старых так называемых торпедных канонерских лодок: «Госсамер», «Сигал», «Скинджек», «Спанкер», «Спидуэлл», «Цирцея», «Геба», «Язон», «Леда», «Нигер», «Драйд», «Хэлсион», «Харрисер», «Хазард» и «Гусар».

Построенные в 1892—1894 годах, они первоначально предназначались для борьбы с быстроходными вражескими минососцами в прибрежных водах Великобритании. Для этого, кроме артиллерийских орудий, на них устанавливались и торпедные аппараты. Но к началу войны эти корабли — предшественники эсминцев — устарели и были перечислены в класс шлюпов. В парусном флоте так называли трехмачтовые корабли, меньшие, чем корветы, но большие, чем бриги, служившие для транспортных и экспедиционных нужд. Это название снова возродилось в английском флоте в годы первой мировой войны: им стали обозначать класс кораблей среднего водоизмещения для выполнения широкого круга вспомогательных задач в прибрежных водах — конвоирования, дозора, борьбы с легкими силами противника, минных постановок, траления.

Последняя задача стояла настолько остро, что в первые же дни войны английский флот срочно реквизировал гражданские суда прибрежного плавания, приспособив их для траления. Но все это оказалось каплей в море, и уже в декабре 1914 года было принято решение о неотложной постройке кораблей, вооружение которых оставалось бы таким же, как у канонерок, а корпус и машины как у гражданских судов. Так появился шлюп типа «Флауэр», один из самых удачных и практичных кораблей английского флота времен первой мировой войны. Имея хорошо обтекаемый, но простой в постройке корпус, хорошо освоенные в гражданском судостроении, огнетрубные котлы и паровые машины мощностью 2400 л. с., они были вооружены двумя 102-мм или 120-мм орудиями.

Всего за годы войны английский флот

получил около ста таких шлюпов, которые оказались хорошими мореходными кораблями и широко использовались не только для траления, но и для конвоирования, дозоров, борьбы с подводными лодками. По окончании военных действий их с успехом использовали в качестве транспортных судов. Несколько шлюпов типа «Флауэр» подорвалось на минах, но, несмотря на тяжелые повреждения, они остались на плаву, были отремонтированы и снова вернулись в строй. Восемь таких шлюпов с более сильным артиллерийским вооружением построили в ходе войны по заказу французского правительства.

Боевые качества кораблей нового класса в полной мере оценили английские моряки, и в промежутке между войнами флот продолжал пополняться шлюпами новых типов. В 1929 году в строй флота вступили «Бриджуотер» и «Сэндвич» (1045 т, мощность двух турбозубчатых агрегатов 2000 л. с., скорость хода 16,5 узла, вооружение: две 102-мм и две 47-мм пушки, 8 пулеметов и тральное вооружение). Спустя два года флот пополняется четырьмя подобными шлюпами типа «Шорхем» — «Шорхем» (65), «Рочестер», «Фовей» и «Бидефорд», четырьмя типа «Фолкстон» — «Фолкстон», «Гастингс», «Пензанс» и «Скарборо», четырьмя типа «Данди» — «Данди», «Фалмут», «Милфорд» и «Бестон».

В начале 30-х годов класс шлюпов разделяется на два подкласса — корабли для прибрежных действий и эскортные для конвоирования в открытом море. Представителями первого подкласса в английском флоте стали шлюпы типа «Кингфишер», второго — типа «Гримсби». В отличие от предшественников на них отсутствовало тральное вооружение. Шлюпы типа «Кингфишер» — «Кингфишер» (66), «Киттиуэйк», «Маллард», «Паффин», «Шедлрейк» и «Виджи» — сходили на воду на протяжении 1935—1938 годов. При водоизмещении 510 т они развивали скорость хода до 20 узлов и вооружались одним 102-мм орудием, восемью пулеметами и глубинными бомбами. Мореходные шлюпы типа «Гримсби» — «Гримсби» (67), «Дептфорд», «Лейт», «Лондондерри», «Ловестофт» и «Беллингтон», спущенные на воду в 1933—1935 годах, были крупнее (водоизмещение 990 т) и имели более сильную артиллерию: два 120-мм орудия, 76-мм зенитку, две-четыре 47-мм пушки, десять пулеметов. При необходимости некоторые из них могли нести

мины. Завершили эту серию шлюпы «Эбердин» и «Флитвуд», спущенные в 1936 году, отличавшиеся от предыдущих артиллерийским вооружением: четыре спаренных 102-мм зенитки, две 47-мм пушки, четыре зенитных пулемета и пять обычных пулеметов.

В 1934—1937 годах на воду спустили еще три шлюпа — «Биттерн», «Энчантресс» и «Сторк», близкие по конструкции с «Гримсби», но несколько большего водоизмещения (1090—1190 т) и с более мощной силовой установкой (3300 л. с.), позволившей увеличить скорость хода до 18,7 узла. Завершили линию развития

английских шлюпов корабли, которые начали сходить на воду в 1938 году, — «Окленд», «Эгрет» и «Пеликан». При водоизмещении 1200 т скорость их хода составляла 19,2 узла, а вооружение: восемь 102-мм зениток, четыре 47-мм пушки и четыре зенитных пулемета. Эти корабли послужили основой для следующей серии шлюпов — «Блэк Суон» (68), «Эрне», «Фламинго» и «Ибис», заложенных накануне второй мировой войны. И наконец, уже в ходе боевых действий, в строй флота было введено 13 кораблей, полученных в результате усовершенствования проекта «Блэк Суона»: «Вудкок», «Вимбрел», «Уайлд Гуз», «Рен», «Старлинг», «Физант», «Мэгпи», «Ларк», «Лэввинг», «Кайт», «Сайнет», «Крейн» и «Шантеклер». Их водоизмещение составляло 1470—1490 т, скорость хода до 20 узлов, в вооружение входили: 102-мм зенитка, 40-мм автомат и пулеметы. Во время войны вступили в строй и три корабля — «Гуиллемот», «Пинтайл» и «Шируотер», — завершившие серию корветов типа «Кингфишер». Они были несколько больше предшественников по водоизмещению (580 т), развивали до 20 узлов и вооружались одним 102-мм зенитным орудием, восемью зенитными пулеметами и глубинными бомбами.

Шлюпы и корветы английского флота, созданные на базе прежних канонерских лодок, с первых дней войны стали широко использоваться для охраны конвоев, противовоздушной обороны, борьбы с подводными лодками, высадки небольших десантов, патрулирования, а также для постановки и траления минных заграждений. Потребность в таких универсальных кораблях была столь велика, что английское правительство обратилось к США с просьбой предоставить Великобритании ряд кораблей для прибрежных действий и конвоирования. И в 1941 году английский флот пополнился десятью американскими кораблями пограничной стражи, получившими новые названия: «Банф», «Калвер», «Фишгард», «Горлестон», «Лэндгард», «Лулворт», «Сеннен», «Тотланд», «Уолни» и «Хартленд». Водоизмещение каждого — 1980 т, скорость — до 16 узлов, вооружение — две 127-мм, три 76-мм и две 57-мм пушки. Таким образом, в строю английского флота на протяжении войны находилось около 175 шлюпов и корветов. И на них, особенно в начале войны, выпала немалая боевая нагрузка...

В числе первых английских шлюпов, вошедших в боевое соприкосновение с

противником, был «Биттерн». 2 мая 1940 года во время эвакуации англичан из норвежского порта Намсус транспорты с войсками, сгрудившиеся в узком фьорде, оказались совершенно лишенными прикрытия с воздуха. Этим воспользовались немцы: с разных направлений к фьорду устремились фашистские пикирующие бомбардировщики. Атаку сорвали артиллеристы «Биттерна» и пять зенитных орудий этого корабля, поставившие плотную огневую завесу на пути вражеских самолетов. Перестроившись, пикировщики атаковали шлюп, и вскоре одна из бомб угодила в его кормовую часть, вызвав взрыв находившихся здесь глубинных бомб. Лишившийся хода, охваченный пламенем корабль, продолжавший вести огонь из носовых орудий, понесло на транспорты... Экипаж был вынужден покинуть «Биттерн», который был потоплен торпедой.

В том же 1940 году погибли еще два английских шлюпа — «Данди» и «Пензанс» и корвет «Патан»: их потопили вражеские подводные лодки. В следующем году авиация уничтожила в Тобруке шлюпы «Гримсби» и «Окленд», а подводные лодки пустили на дно еще четыре корабля: «Флер де Лис», «Пикотте», «Пинтайл» и «Цинния». Зато в конце года английские шлюпы и корветы взяли реванш...

17 декабря 1941 года, когда «вольчья сталя» фашистских подводных лодок атаковала в Северной Атлантике большой английский конвой, одну из них, U-131, забросали глубинными бомбами, и она вынуждена была всплыть. В нее тут же попало несколько снарядов, окончательно пустивших ее на дно. 18 декабря английские эскортные корабли обнаружили на поверхности вторую лодку из стаи — U-434. Она попыталась срочно погрузиться, но глубинные бомбы повредили ее и она затонула. На следующий день третья лодка U-574 торпедировала английский эсминец «Стэнли», но тут же была атакована глубинными бомбами со шлюпа «Сторк». Командир поднял лодку на поверхность, и «Сторк» немедленно протаранил ее. В 1941 году отличился и корвет типа «Флауэр» «Гладиолус»: 27 июня он тяжело повредил фашистскую U-556, заставил всплыть и взял в плен ее командира лейтенанта Вольфганга. За несколько месяцев до этого Вольфганг, выступая по берлинскому радио, хвастливо живописал, как он обстрелял и поджег в море исландский траулер с беззащитными рыбаками.

Летом 1942 года союзники начали планировать операцию «Торч» — высадку войск в Северной Африке и как составную ее часть — крупную десантную операцию в Оране. Опасаясь, что французы затопят свои суда и разрушат портовые сооружения, союзники решили внезапно ворваться в порт, захватить в нем ключевые позиции и тем пресечь возможные попытки уничтожения имущества. Выполнение этой рискованной задачи поручили двум английским шлюпам американской постройки — «Уолни» и «Хартленд», которые при поддержке легкого крейсера и двух катеров-дымзавесчиков должны были прорваться в порт в час ночи одновременно с первыми штурмовыми группами десанта. Однако командир соединения, воспользовавшись своим правом самому назначить время атаки, решил начать ее двумя часами позже. И этим он погубил все дело...

ТАКТИКО-ТЕХНИЧЕСКИЕ ДАННЫЕ КОРАБЛЕЙ

65. Шлюп «ШОРХЕМ», Англия, 1930 г.

Спущен на воду в 1930 году в Чатэмском адмиралтействе в Англии. Водоизмещение 1105 т, мощность двух турбозубчатых агрегатов 2000 л. с., скорость хода 16,5 узла. Длина наибольшая 81,5 м, ширина 10,4, среднее углубление 2,75 м. Вооружение: две 102-мм зенитки, две 47-мм пушки, восемь пулеметов, тральное вооружение. Всего построено 4 единицы.

66. Корвет «КИНГФИШЕР», Англия, 1935 г.

Спущен на воду в 1935 году в Глазго. Водоизмещение 510 т, мощность двух турбозубчатых агрегатов 3600 л. с., скорость хода 20 узлов. Длина наибольшая 74 м, ширина 8,2, среднее углубление 1,83 м. Вооружение: одна 102-мм зенитка, восемь пулеметов, два бомбомета, глубинные бомбы. Всего построено 9 единиц различных модификаций.

67. Шлюп «ГРИМСБИ», Англия, 1933 г.

Спущен на воду в 1939 году в Девонпортском адмиралтействе. Водоизмещение 990 т, мощность двух турбозубчатых агрегатов 2000 л. с., скорость хода 16,5 узла. Длина наибольшая 81,5 м, ширина 10,4, среднее углубление 2,2 м. Вооружение: два 120-мм орудия, одна 76-мм зенитка, четыре 47-мм пушки, десять пулеметов, мины. Всего построено 6 единиц.

68. Шлюп «БЛЭК СУОН», Англия, 1939 г.

Спущен на воду в 1939 году на верфи Ярроу в Глазго. Водоизмещение 1300 т, мощность двух турбозубчатых агрегатов 4300 л. с., скорость хода 19,2 узла. Длина наибольшая 91 м, ширина 11,4, среднее углубление 3,36 м. Вооружение: шесть 102-мм зениток, четыре 40-мм зенитных автомата, четыре 20-мм зенитных автомата, восемь бомбометов, глубинные бомбы, мины. Всего вместе с модификациями построено 17 единиц.

Когда 8 ноября 1942 года в три часа ночи английские корабли приблизились к Орану, оборону порта привели в полную боевую готовность. Едва «Уолни» прорвал боновое заграждение и вошел в гавань, он попал под шквал огня корабельной и береговой артиллерии, сразу же был выведен из строя и затонул, потеряв убитыми большую часть экипажа. Шедший следом «Хартленд» получил первый снаряд, даже не войдя в гавань. В результате оказался перебитым главный паропровод, корабль потерял ход, и его понесло на мол. Ценой невероятных усилий повреждение устранили, и «Хартленд» через проход в боновом заграждении, проделанный «Уолни», вошел в гавань и направился к пирсу для высадки штурмовой группы. Но в этот момент по нему открыли огонь из 140-мм орудий французский лидер эсминцев и береговая артиллерия. Поврежденный во многих местах, со снесенным мостиком, охваченный пламенем «Хартленд» горел на виду у всего Орана. Команда успешно покинула его, и в шесть часов утра, когда огонь добрался до погребов, корабль взлетел на воздух.

Шлюп «ФЛАУЭР», Англия, 1915 г.

Водоизмещение 1250 т, мощность паровой машины тройного расширения 2400 л. с., скорость хода 17 узлов. Длина наибольшая 82 м, ширина 10,2 м, среднее углубление 3,35 м. Вооружение: два 102—120-мм орудия и две 47-мм пушки. Всего было построено более 100 единиц, во время второй мировой войны были перечислены в корветы. Несколько единиц переданы норвежскому флоту.

В этот же день у берегов Алжира был потоплен авиацией английский шлюп «Ибис» и корвет «Гардения». А несколькими месяцами ранее погиб шлюп «Калвер» и корветы «Эллис», «Арбутус», «Аурикула», «Шарлоттенгаун», «Холлихок», «Мэриголд», «Салвия», «Спайкенард». Многие из этих кораблей погибли от вражеских подводных лодок, но и противник понес серьезные потери от шлюпов и корветов. Так, шлюп «Лудворт» в сентябре 1942 года пустил на дно большую итальянскую подводную лодку «Пьетро Кальви», а «Мэриголд» незадолго до своей гибели уничтожил немецкую подводную лодку U-433, нанесшую некогда смертельный удар английскому авианосцу «Арк Ройал». 9 ноября 1942 года корвет «Диантус» вместе с канадским эсминцем «Ассинбойн» потопил две немецкие подводные лодки, пытавшиеся на протяжении пяти дней атаковать охраняемый ими конвой.

1943 год ознаменовался двумя крупными сражениями с немецкими подводными лодками, в которых отличились английские шлюпы и корветы, действовавшие совместно с эсминцами.

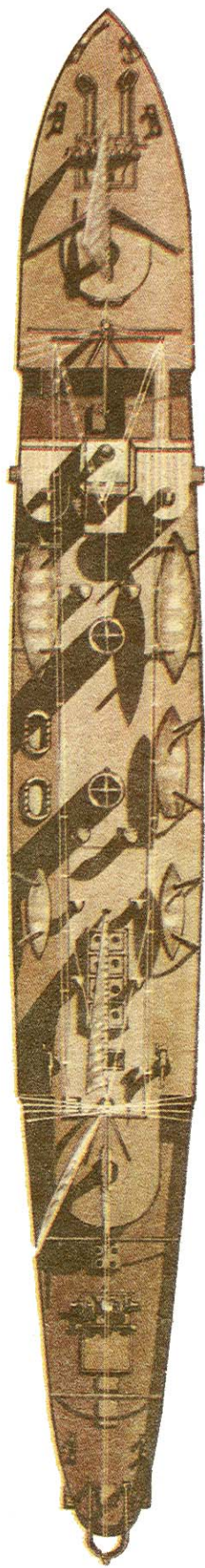
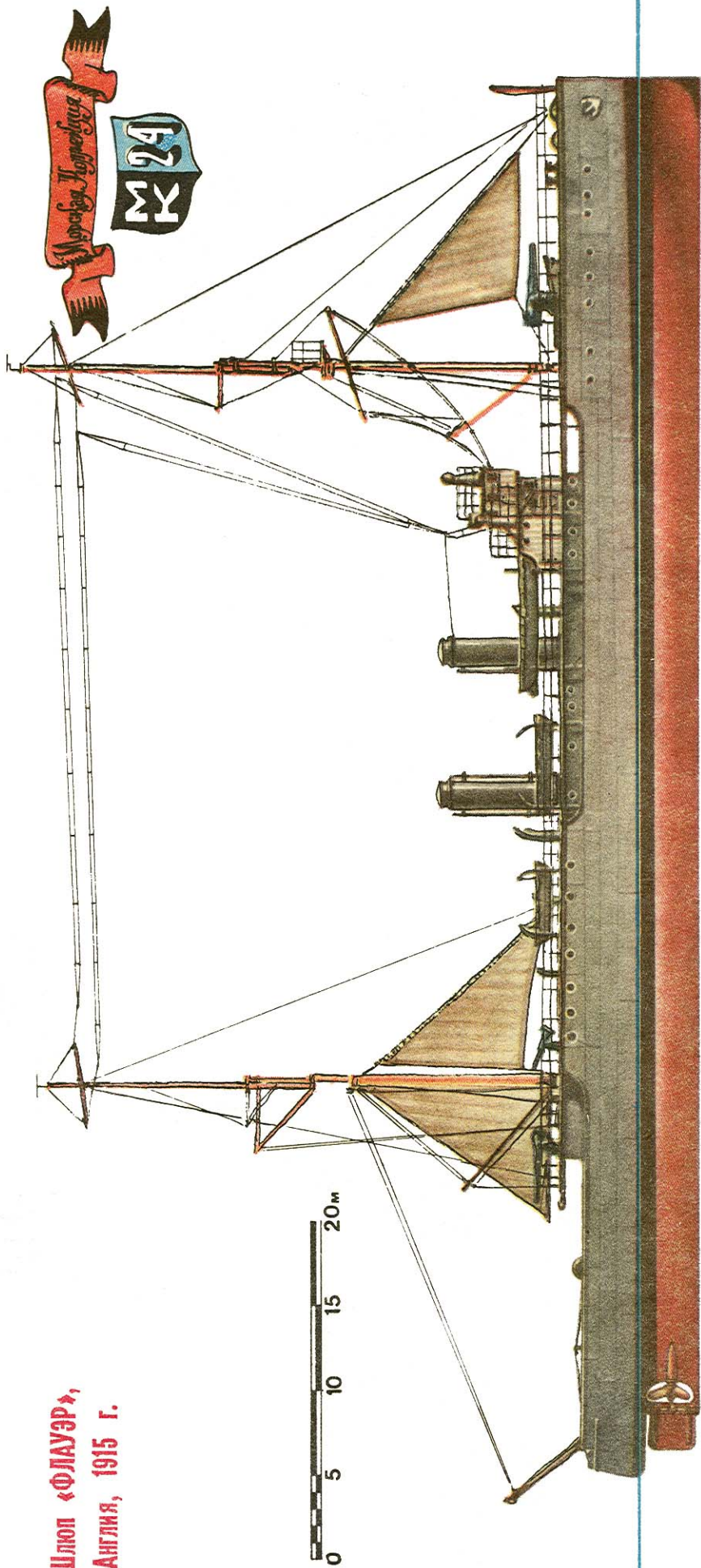
18 марта английский эсmineц «Бeverли», охранявший атлантический конвой, обнаружил на расстоянии семи миль немецкую субмарину. Вместе с другим эсминцем «Вими» он сбросил серию глубинных бомб, заставив лодку всплыть, затем ее подвергли артиллерийскому обстрелу и сняли с нее часть экипажа. И с этого момента началось 72-часовое сражение, в котором против фашистской «вольчьей стаи» успешно действовали наряду с эсминцами корветы «Миньонетте», «Абелия» и «Кампанула». Уничтожив и повредив несколько лодок, эти корабли привели конвой в пункт назначения, хотя и не без потерь. Спустя полтора месяца в водах Северной Атлантики разыгралось еще более ожесточенное сражение.

В штормовую погоду 29 апреля 1943 года немцы обнаружили крупный английский конвой, следовавший северным маршрутом к берегам США. Они поспешили развернуть на пути конвоя около сорока подводных лодок. И 4 мая, когда шторм утих и тридцать судов конвоя собрались вместе, они уже были окружены со всех сторон. Охранению конвоя — фрегату «Тей», эсминцам «Оффа» и «Ориби» и корветам «Лузстрайф» и «Санфлауэр», «Сисуфлейк» и «Пинк» — предстоял тяжелый бой...

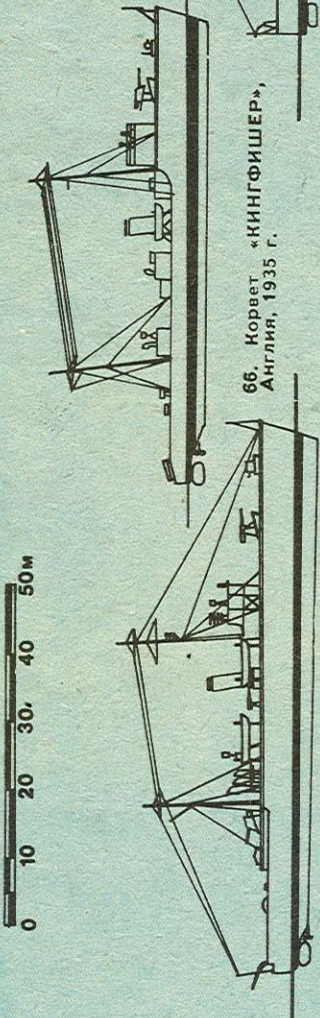
К рассвету 5 мая в составе конвоя осталось 26 судов. В ходе дневных атак было потеряно еще четыре судна, но зато корвет «Пинк» глубинными бомбами потопил первую вражескую лодку U-192. В ночь на 6 мая немцы предприняли более двадцати атак со всех направлений, и бой без перерывов продолжался до 4 часов 20 минут утра. Охранению удалось отстоять суда и нанести врагу новые потери. Корвет «Дузстрайф» успешно преследовал U-638 и уничтожил ее глубинными бомбами. Утром 6 мая эсминцы потопили еще две фашистские лодки — U-125 и U-531. Последний успех выпал в этот день шлюпу «Пеликан», в составе эскортной группы подоспевшему на помощь конвою. Установив гидролокационный контакт с U-433, он атаковал ее и уничтожил глубинными бомбами.

Г. СМЕРНОВ,
В. СМЕРНОВ

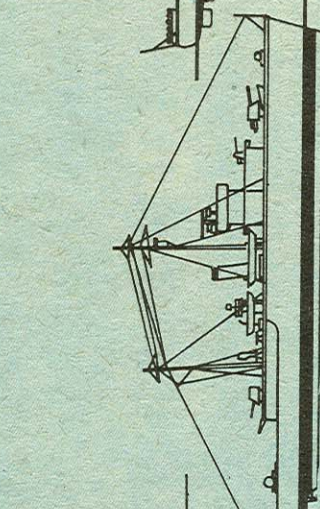
**Шлюп «Флауэр»,
Англия, 1915 г.**



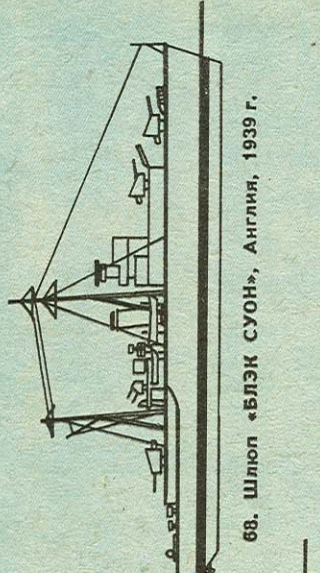
0 10 20 30 40 50 м



65. Шлюп «ШОРХЕМ», Англия, 1930 г.



**66. Корвет «КИНГФИШЕР»,
Англия, 1935 г.**

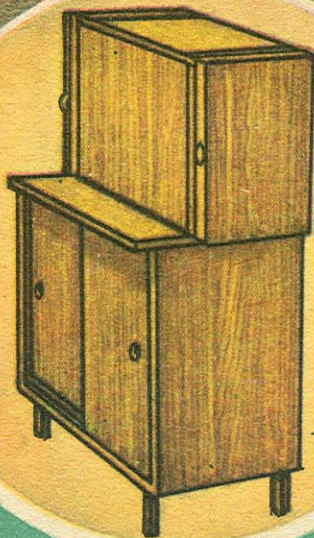
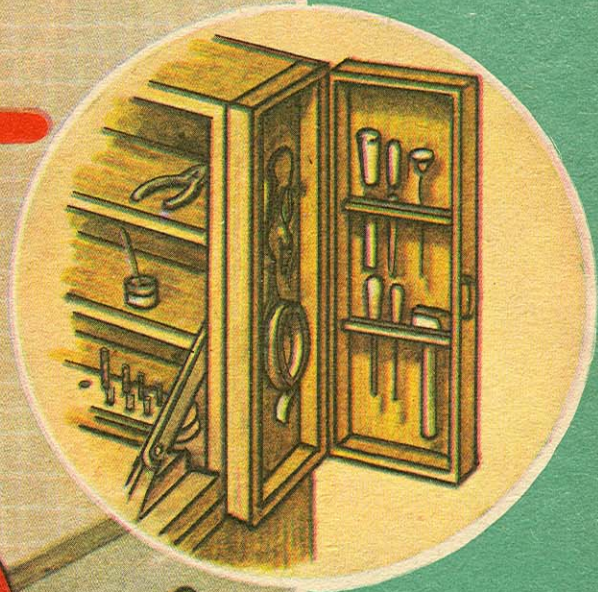


68. Шлюп «БЛЭК СУОН», Англия, 1939 г.

67. Шлюп «ГРИМСБИ», Англия, 1933 г.

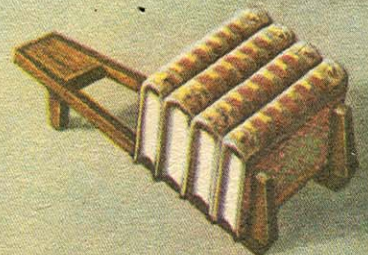
И СЕКРЕТЕР И МАСТЕРСКАЯ

Мини-стенка для школьника: откинув дверку одной секции, можно делать уроки; дверка другой половины открывает доступ к инструментам, сама становясь рабочим столом.



НАСТОЛЬНАЯ ПОЛОЧКА

Всего несколько реек — и готова простая и удобная полочка, которая поможет поддерживать порядок на письменном столе: есть куда аккуратно сложить самые необходимые книги.



Много оригинальных образцов оборудования для учебы и занятий любимым делом было продемонстрировано в этом году в Москве на Международной выставке «Технические средства в учебном процессе». Особый интерес у посетителей вызвали экспонаты югославской фирмы «Словения лес», предлагающей для школьников удобные и простые в изготовлении парты, столы, шкафы, отличающиеся универсальностью и современным дизай-

ном. Некоторые удачные решения этой мебели были использованы при разработке публикуемой ниже небольшой комбинированной стенки для школьника, являющейся одновременно книжным шкафом, своеобразной партой, инструментальным ящиком и рабочим местом для изготовления всевозможных поделок, выпиливания, выжигания, сборки радиоаппаратуры, резьбы по дереву и других занятий.

Предлагаемый шкаф-секретер особенно удобен для малогабаритных квартир, так как позволяет очень экономно использовать площадь даже в небольшой комнате под уголок школьника. Откидывающаяся крышка одной из секций служит столом для приготовления уроков, одновременно открывает доступ к полкам с тетрадями и книгами. Если опустить крышку второго отделения, получим рабочую поверхность, на которой можно пилить, строгать, паять, благо на открянувшихся полках этого отсека размещены необходимые инструменты и заготовки.

Панель левого торца секретера является дверцей, скрывающей неглубокий пенал для кистей, красок; справа — такой же ящичек для различных инструментов, проволоки, изолянта и других мелочей.

Шкаф-секретер опирается на тумбу, в которой хранятся самые большие предметы — например, альбомы, крупные или длинные инструменты, строительные материалы и детали.

Учитывая, что такая стенка состоит из двух взаимно связанных, но самостоятельных конструктивных элементов, они в соответствии с конкретными возможностями помещения используются как совместно, так и раздельно, то есть с учетом планировки и размещения остальной мебели секретер можно повесить на стене, а тумбу расположить сбоку, рядом.

Для изготовления такой стенки потребуются вполне доступные материалы и детали: мебельные щиты или ДСП, доски, фанера, металлические мебельные и роульные петли, защелки, металлические или пластмассовые скобообразные ручки, крепеж (винты, шурупы).

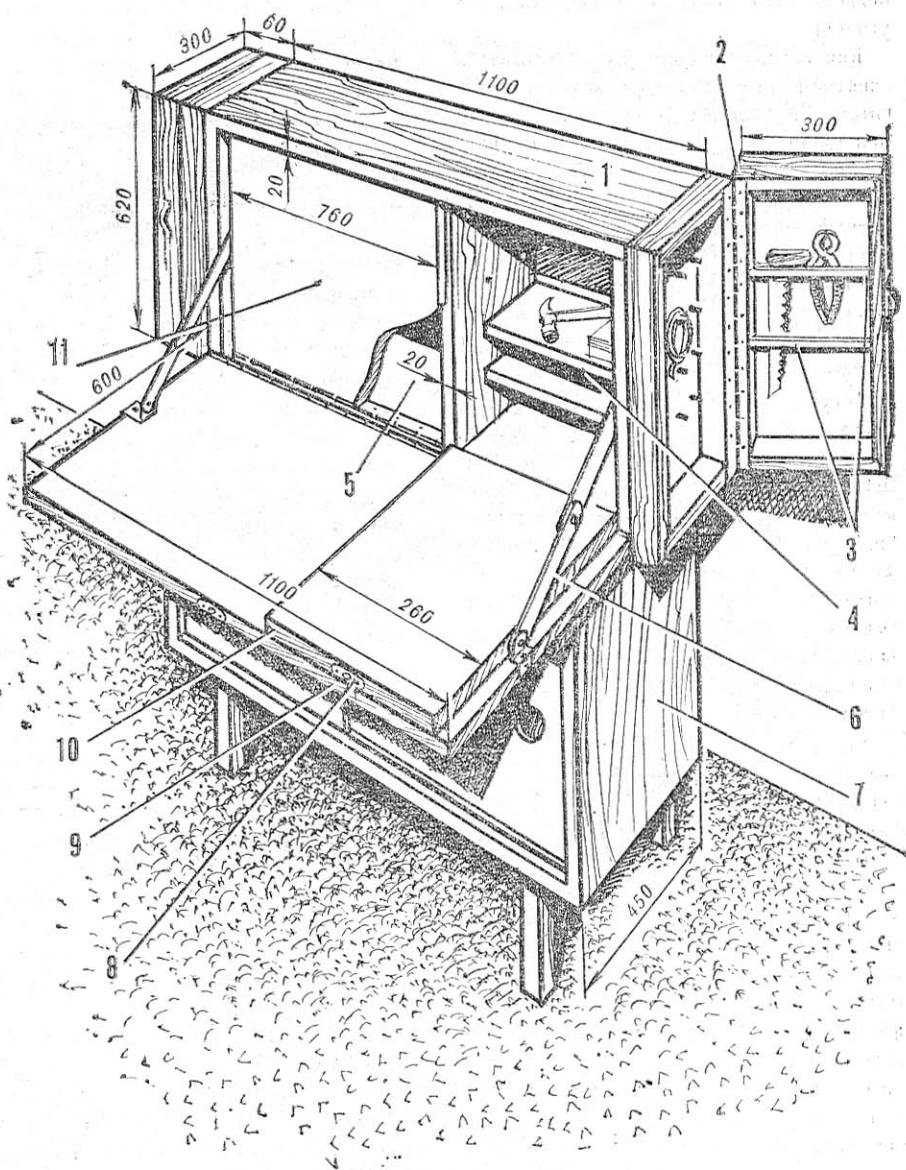


Рис. 1. Секретер:

1 — корпус секретера, 2 — пенал, 3 — планки, 4 — секция для инструмента, 5 — секция для учебников, 6 — кронштейн столешницы, 7 — тумба, 8 — защелка, 9 — столешница, 10 — правая панель, 11 — левая панель.

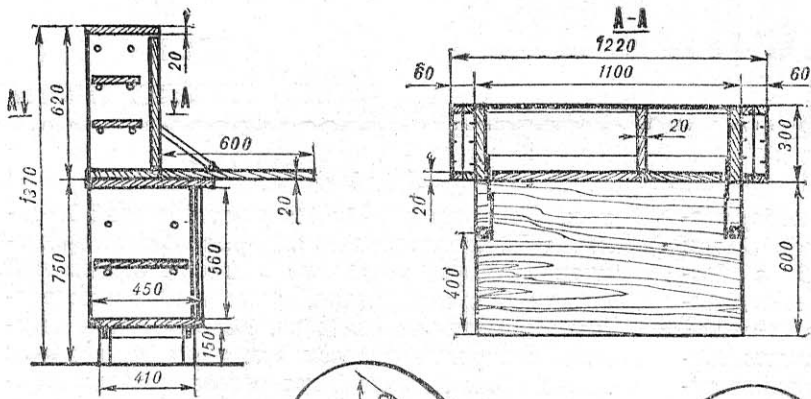


Рис. 2.
Схема
стенки
школьного.

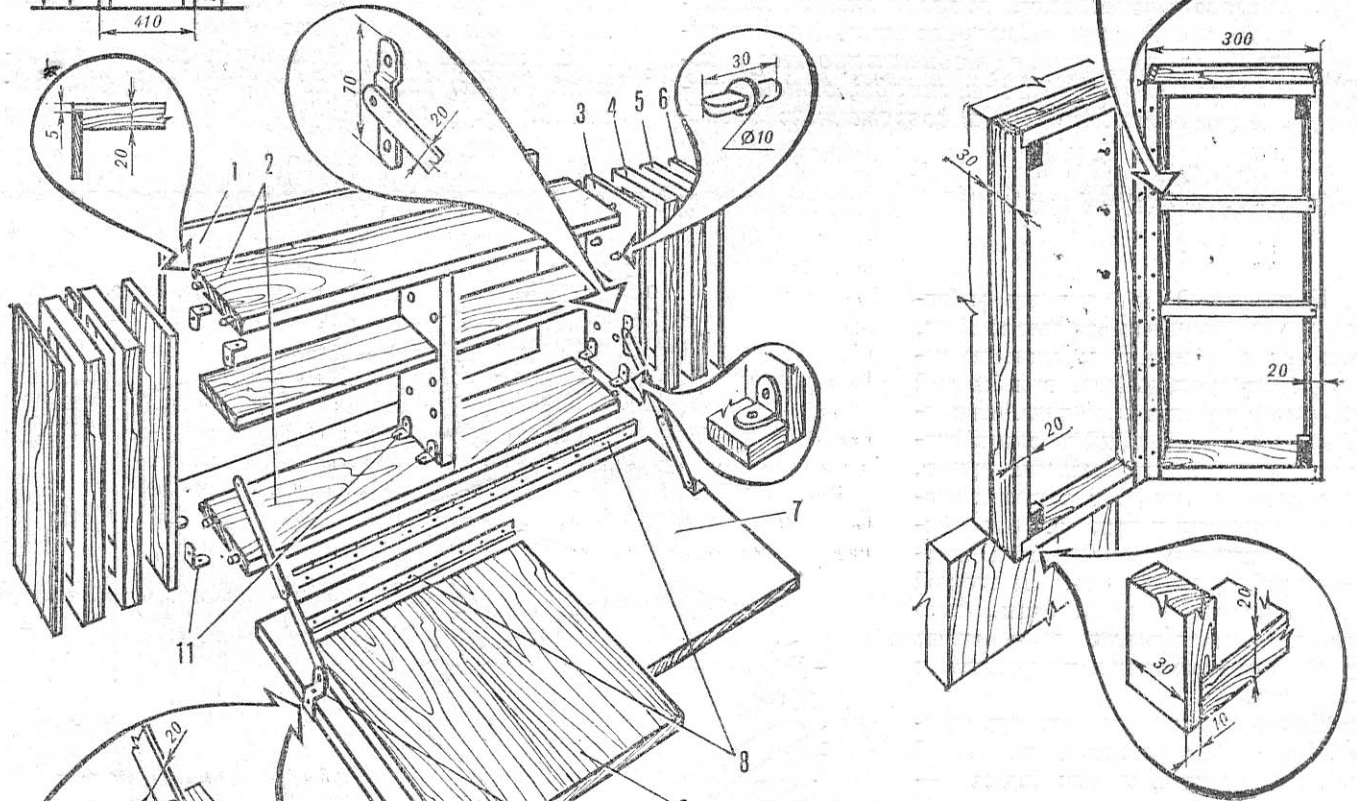


Рис. 3. Основные детали секретера:
1 — фанерная стенка, 2 — горизонтальные щиты корпуса, 3 — вертикальный щит, 4 — неподвижная рамка, 5 — подвижная рамка, 6 — крышка рамки, 7 — столешница, 8 — петли, 9 — левая панель (правая панель не показана), 10 — кронштейн, 11 — уголки.

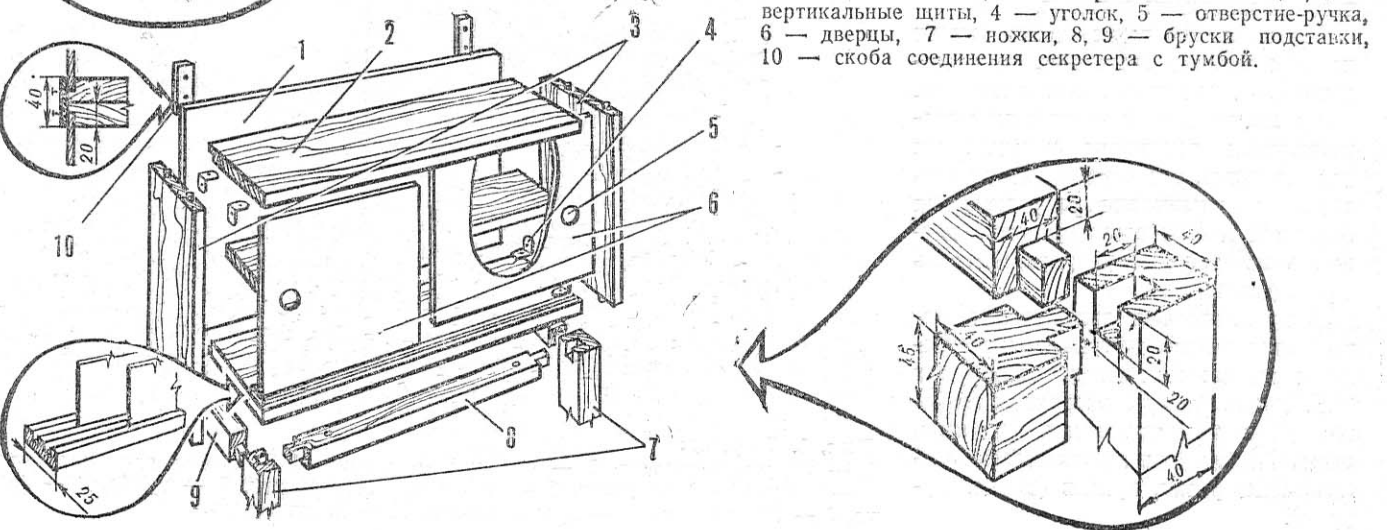
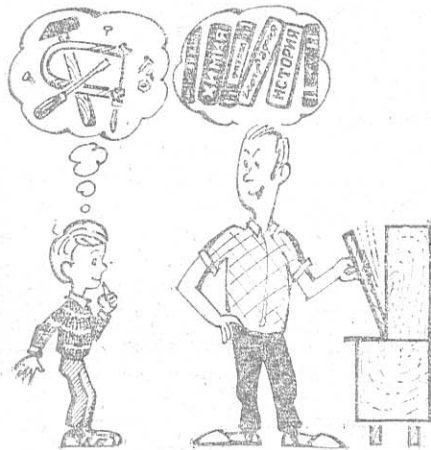


Рис. 4. Основные детали тумбы:
1 — задняя стенка, 2 — горизонтальный щит, 3 — вертикальные щиты, 4 — уголок, 5 — отверстие-ручка, 6 — дверцы, 7 — ножки, 8, 9 — бруски подставки, 10 — скоба соединения секретера с тумбой.

Корпус секретера состоит из двух вертикальных и двух горизонтальных щитов, соединенных на вставных круглых шипах с клеем или шурупах, с возможным усилением металлическими уголками изнутри, перед установкой заднего щита из оргалита или фанеры.

К нижнему горизонтальному щиту на рояльных петлях крепится откидная крышка — столешница из мебельного щита или листа ДСП. В горизонтальном положении ее удерживают расположенные по бокам колеччатые кронштейны из неширокой стальной полосы. Для фиксации их на столешнице и вертикальных панелях имеются металлические лапки-уголки.



Крышка левой секции, как и правая рабочая панель, внутренняя поверхность которой покрыта защищающим листовым материалом, например линолеумом, крепится также на рояльных петлях.

Полки обоих отделений выполнены из хорошо обработанных досок или ДСП. Они не имеют жесткого крепления, а просто опираются на заглубленные в вертикальные панели деревянные или пластмассовые шипы. Отверстия под них проделываются попарно на разной высоте, что позволяет при необходимости изменять уровень их расположения.

Бюковые пеналы-шкафчики проще выполнить накладными на вертикальные торцевые щиты секретера. Для этого в размер боковой панели изготавливаются две рамки: одна крепится к панели, вторая, закрытая листом фанеры, — на рояльной петле к первой, поскольку будет выполнять роль дверцы пенала. Внутри расположены пластмассовые колки, штыри (могут быть и просто шурупы, гвозди) или узкие планки, в зависимости от назначения. Рамка-дверка в закрытом положении удерживается магнитной защелкой; такие же или мебельные защелки установлены для откидывающихся панелей.

Нижняя часть мини-стенки — тумба — конструктивно похожа на верхнюю: те же четыре панели из мебель-

ных щитов — две горизонтальные и две вертикальные, соединенные на шипах, а изнутри еще и металлическими уголками. Только ширина всех панелей заметно больше: тумба несколько выдвинута за счет этого из-под секретера и является дополнительной опорой для его откидывающейся крышки. Задняя стенка тумбы из фанеры или оргалита. Внутри расположены полки из досок. С лицевой стороны тумба закрыта двумя раздвигающимися створками из фанеры.

Собранная тумба опирается на подставку с ножками, образуемую продольными и поперечными брусками, врезанными вполдерева в ножки и скрепленными с ними шурупами на клею. Полученная таким образом жесткая рамка может использоваться самостоятельно или крепиться шурупами к нижней панели тумбы.

Наружная отделка секретера в всех его частях зависит от используемых материалов; в нашем варианте с мебельными щитами — зачищается шкуркой и покрывается светлым мебельным лаком.

После сборочных работ и установки всех основных деталей поверхность секретера тщательно шлифуется и окончательно лакируется.

В. СТРАШНОВ,
архитектор

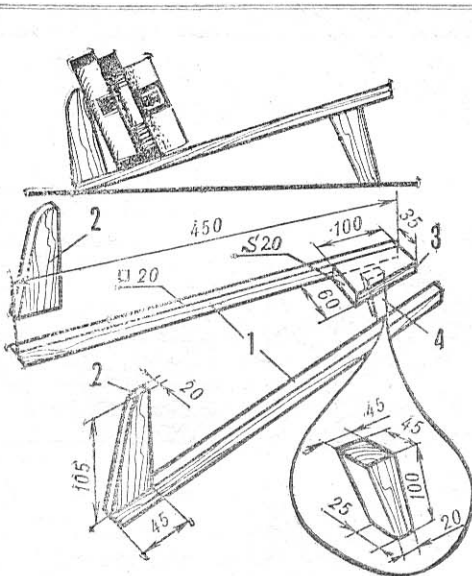
ПОЛКА-ПОДСТАВКА

Сейчас даже у младших школьников обилие учебников и различной вспомогательной литературы. Чтобы книги всегда были под рукой и в то же время не создавали на столе беспорядка, сделайте вот такую несложную полочку-подставку, похожую на лежащую букву Л.

Для ее изготовления годятся любые рейки, планки, обломки ханжонной клюшки, старые мебельные ножки и другой подручный материал.

Полка состоит из шести простых деталей: двух опорных оглобелек, соединяющей их трапециевидной вершины, ножки под нею и двух подпирающих книги столбиков на концах оглобелек. Между собой элементы могут соединяться на гвоздях или на клею — казеиновом, столярном, ПВА. Ножку для усиления можно зафиксировать еще и шурупом.

Порядок сборки. Сначала скрепляем вместе три основные детали: оглобелки и вершину. Для этого смажьте бока вершины клеем, при-



Мини-полка:

1 — оглобелки, 2 — подпирающие столбики, 3 — вершина, 4 — ножка.

ложите к ним оглобелки и обмотайте шпагатом или резиной. Затем установите столбики и тоже для прочности склеивания наклейте резиновые колечки. Осталось так же присоединить ножку — и можно класть собранную конструкцию на сушилу, желательно поближе к источнику тепла — например, на батарею парового отопления. Через несколько часов все тщательно зачищается наждачной бумагой и в несколько слоев покрывается мебельным лаком — светлым или темным, в зависимости от поверхности стола.

Таких подставок можно изготовить несколько. Пригодится она и на журнальном столике, на верху шкафа и даже на подвесной полке. Уменьшенный ее вариант вполне подойдет для хранения магнитофонных кассет. Несложно приспособить ее и для сушилки посуды, скажем, тарелок.

По материалам журнала
«АБЦ технике», СФРЮ

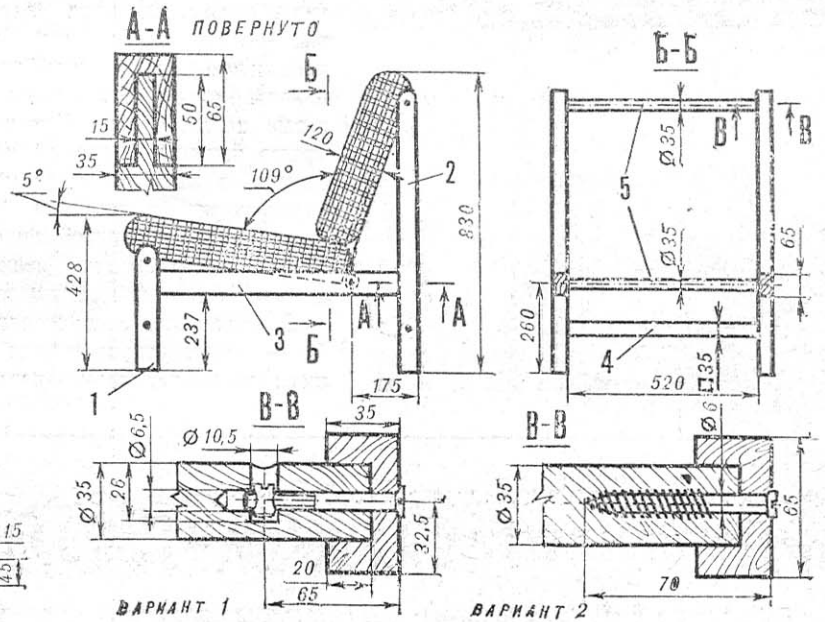
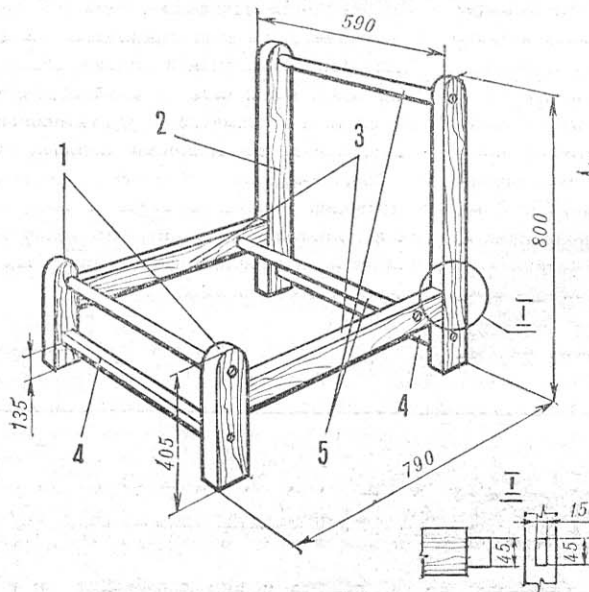
ПРОСТЕЙШЕЕ ИЗ МЯГКИХ



Это удобное кресло сможет сделать даже начинающий домашний мастер. Из инструментов потребуются ручная пила — ножовка, рубанок, молоток да стамеска; из материалов — бруски сечением 65×35 мм и 35×35 мм, круглые стержни (например, черенки для лопат), мебельная обивочная или декоративная ткань и поролон для подушек.

Сначала из брусков заготавливаются детали стоек и царги — соединяющие их поперечины. Если древесина хорошая, с красивой текстурой, ее следует отлакировать. Однако можно использовать и второсортные бруски — скажем, от мебельных упаковок, тарных обивок холодильников и прочее. Изъяны и порченые места скроются под шпаклевкой и последующей окраской эмалевыми красками — подобная отделка мебели считается сейчас модной.

Итак, заготовим две короткие передние ножки и две длинные задние; один торец у каждой заготовки закруглим — он будет верхним. Теперь разметим и выберем ста-



КОМФОРТ НА ТРЕХ РАМКАХ

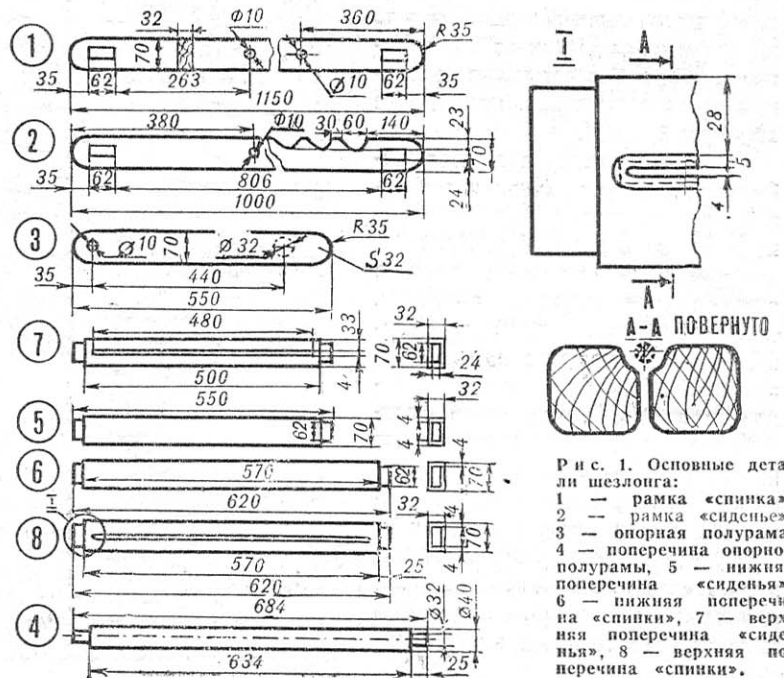
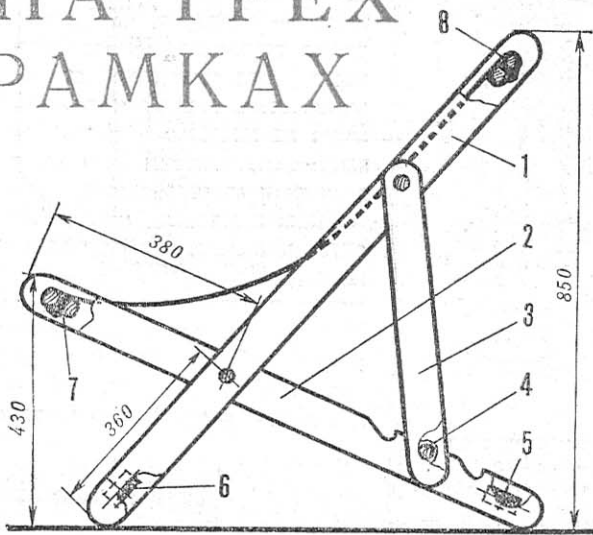


Рис. 1. Основные детали шезлонга:
1 — рамка «спинки»,
2 — рамка «сиденья»,
3 — опорная полурама,
4 — поперечина опорной полурамы, 5 — нижняя поперечина «сиденья», 6 — нижняя поперечина «спинки», 7 — верхняя поперечина «сиденья», 8 — верхняя поперечина «спинки».

меской отверстия под круглые поперечины, на которые будет натягиваться тканевая основа для подушек кресла.

Сборку лучше выполнять в такой последовательности. Сначала с помощью цанги соединяем малую и большую ножки: смазав стыкуемые элементы клеем (столярный, казеиновый, ПВА), получаем левую боковую часть кресла, потом правую. Затем предварительно (насухо) собираем обе боковины со стержнями и по месту примеряем полосу тканевой основы, отмечая (с достаточным натягом) будущие карманы, которые прошиваются на машинке в несколько рядов. Снова разбираем кресло, продеваем стержни в карманы, после чего их концы смазываем клеем и проводим окончательную сборку боковин. Каркас с натянутой тканевой основой готов. Для усиления соединений боковин с поперечинами ввинчиваем шурупы. После просушки каркаса укладываем подушки из поролона толщиной 120—150 мм, обшитого мебельной или декоративной тканью. Большая служит сиденьем, малая — спинкой.

У такой конструкции могут быть различные дополнения: скажем, при желании подушки-спинки можно сделать выше; несложно установить и подлокотники — твердые или мягкие, обшитые.

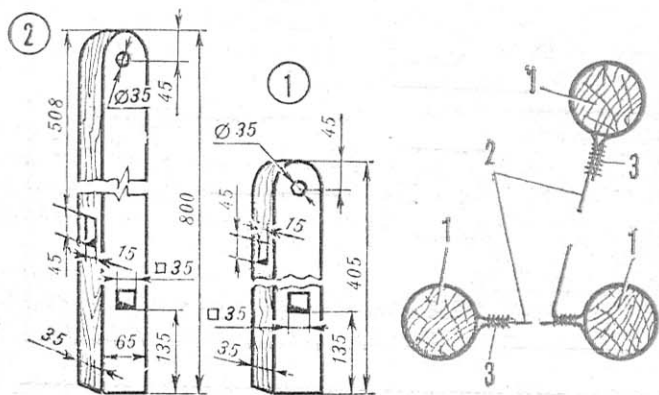


Схема крепления тканевой основы подушек:

1 — круглые поперечины, 2 — тканевая основа, 3 — швы.

▲ Кресло и основные детали:

1 — передние ножки, 2 — задняя стойка-ножка, 3 — цанги правой и левой половины каркаса, 4 — квадратные поперечины, 5 — круглые поперечины (палки).

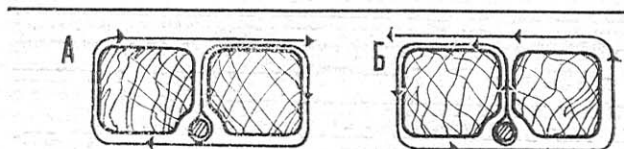


Рис. 2. Схема заделки концов полотнища в верхних поперечинах сиденья (А) и спинки (Б).

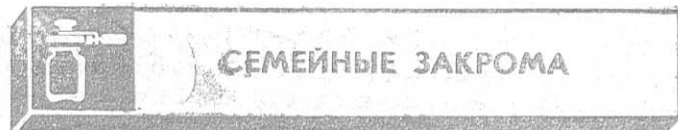
В хорошую погоду приятно опуститься в шезлонг: почитать книгу или просто подремать под теплыми ласковыми лучами.

Не беда, что это удобное раскладное кресло не всегда бывает в продаже, сделать его можно и самому. Для этого потребуются планки сечением 32 × 70 мм. Из них собираются две рамки: одна — «сиденье» размером 1000 × 550 мм, вторая — «спинка», продольные боковины которой имеют длину 1150 мм, а поперечины — 620 мм. Соединение рамок между собой — шарнирное. В верхних поперечинах обеих рамок делаются длинные щели — на ширину вводимого в них для закрепления полотнища сиденья с помощью складных палок.

Препятствует складыванию «сиденья» и «спинки» в рабочем положении третья — опорная полурама, верхними концами своих боковых планок шарнирно соединенная со «спинкой», а нижними через соединяющую их поперечину опирающаяся в проделанные для этого пазы на сиденье.

Перед окончательной сборкой все поверхности тщательно зашкуриваются и покрываются в несколько слоев мебельным лаком.

По материалам журнала «Направи сам», НРБ



ТЕРМОСТАТ ДЛЯ ОВОЩЕЙ

Прочитал статью А. Рождественского «Погреб на балконе» («М-К» № 2 за 1984 г.) и не во всем согласился с автором. Он применил ТЭН мощностью 500 Вт. Из этого следует, что воздух, циркулирующий в контейнере, наверняка нагревается выше положенных +2°C. В таких условиях овощи и стены камеры запотевают, а влажная атмосфера снижает, причем резко, надежность нагревательного элемента. Каким образом поддерживается необходимая влажность в конструкции А. Рождественского? В ней не предусмотрено «дыхательное» отверстие, а оно нужно, особенно при хранении, скажем, капусты или моркови. Немаловажно и то, что рекомендованный датчик ТУДЭ-1 купить довольно сложно.

В своей конструкции я попытался устранить эти недостатки, и предлагаю вниманию читателей описание овощехранилища, которым пользуюсь вот уже три года.

Хранилище представляет собой «термос» из двух ящиков. Внешний в форме куба со стороной 750 мм изготовлен из досок толщиной 15 мм, внутренний — из 12-миллиметровой фанеры. Пространство между ними заполнено стекловатой (можно использовать и другие теплоизоляционные ма-

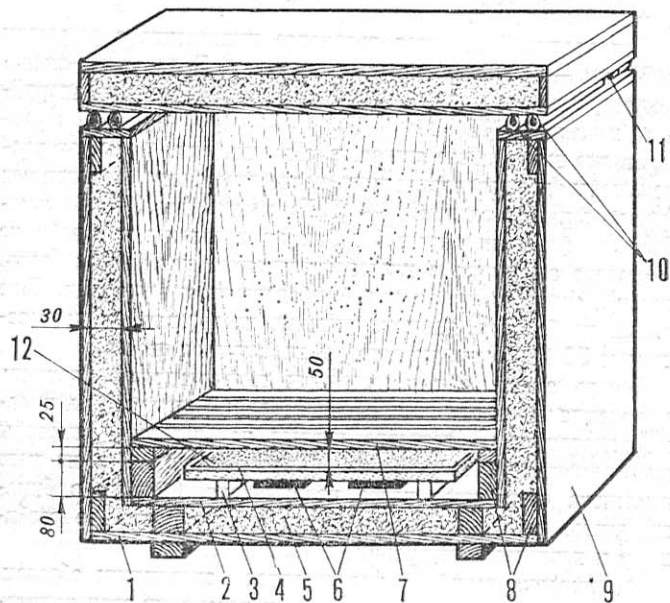


Рис. 1. Устройство «термоса» (передняя стенка условно снята):

1 — внешний ящик, 2 — внутренний ящик, 3 — фарфоровый изолятор, 4 — алюминиевый короб, 5 — стекловата, 6 — футляры с ТЭНами, 7 — деревянная решетка, 8 — крепежные бруски, 9 — пленочное покрытие, 10 — резиновое уплотнение, 11 — «дыхательное» отверстие, 12 — песок.

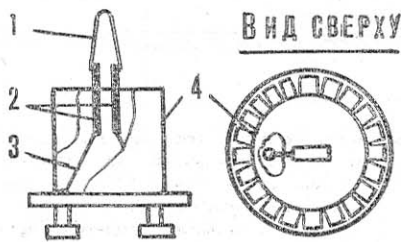


Рис. 2.
Переделка стартера в датчик:
1 — биметаллическая пластина,
2 — контактные стойки,
3 — электрод,
4 — бумажный стаканчик.

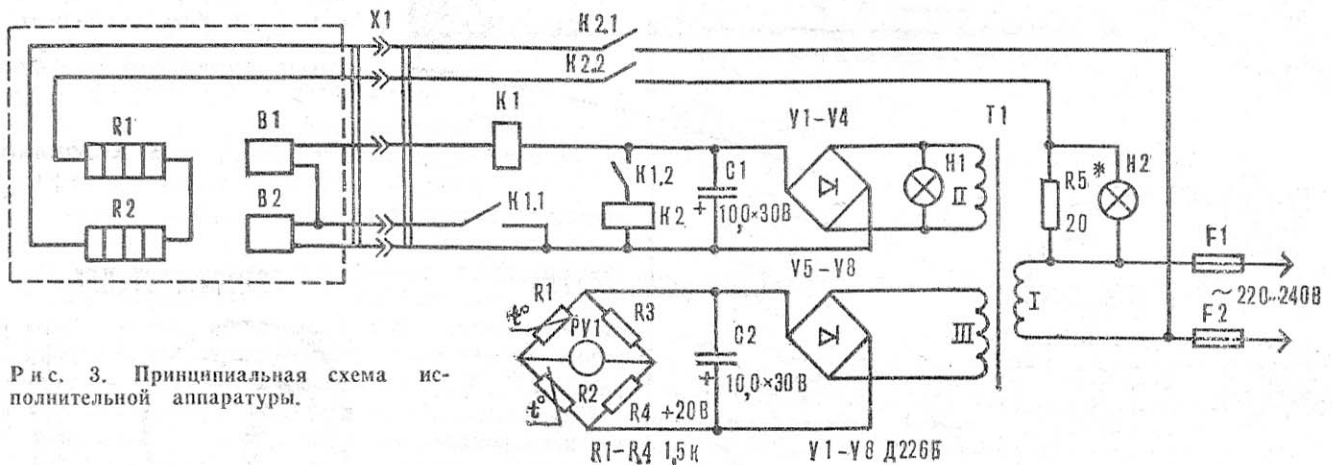
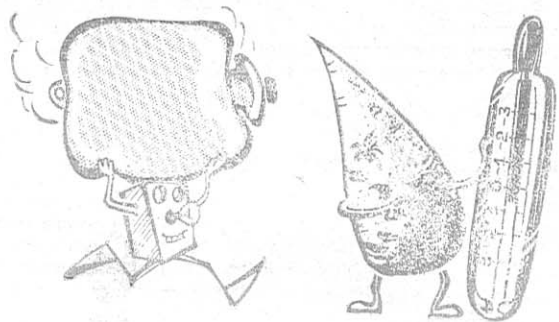


Рис. 3. Принципиальная схема исполнительной аппаратуры.

териалы, предварительно пропитанные протравой от грызунов и насекомых: вату, древесные опилки, стружку).

Крышка из досок, соединенных сверху и снизу фанерными листами, покрыта со всех сторон полиэтиленовой пленкой. Сама емкость для овощей укутана пленкой только снаружи (материалом покрытия может быть и прорезиненная ткань, и клеенка, и т. п.).

Под крышкой ставится резиновое уплотнение с разрывом в 25 мм — «дыхательным» отверстием. В передней стенке овощехранилища прорезан проем 100×75 мм для аварийного извлечения ТЭНов.

На дне внутреннего ящика, в металлических футлярах расположены два электрических последовательно соединенных нагревательных элемента — ТЭНа мощностью 300 Вт каждый (от фотогляцевателей). Они прикреплены к корпусу из листового алюминия с влагопоглощающим материалом (соль, песок), отделенному от дна фарфоровыми изоляторами. Еще выше, на брусках, уложена решетка из деревянных реек сечением 50×25 мм, на которую насыпаются овощи.

Теперь о том, как изготовлены температурные датчики включения и отключения исполнительной аппаратуры и сама аппаратура. В качестве первых использованы стартеры люминесцентного светильника. Стартер вскрыт, и из него извлечена стеклянная колба прерывателя. Обернув в бумагу, чтобы не повредить осколками руки и глаза, ее разбивают и извлекают внутренние детали (рис. 2).

Регулировка датчика производится следующим образом. Подключив его к сигнальной лампе и источнику электропитания, помещают в такое место, где поддерживается постоянная температура +2°C. По градуснику контролируют температуру, а по омметру, включенному в цепь датчика, — момент его срабатывания. В случае необходимости регулируют зазор между контактной стойкой и биметаллической пластиной. Аналогично изготавливают второй такой же датчик на температуру +4°C. Затем приклеивают к их основа-

ниям бумажные стаканчики, закрывающие стойки электродов, и заливают эпоксидной смолой.

Когда датчики включения и отключения готовы, собирают исполнительную аппаратуру. Она состоит из двух реле, диодного моста выпрямителя и понижающего трансформатора. Замкнув цепь, датчик В1 включает слаботочное реле К1, которое контактными пластинами К1.1 и К1.2 шунтирует себя и приводит в действие более мощное реле К2, рассчитанное на ток 1,5—2 А. Последнее включает ТЭНы и лампу Н2 контроля их работы. При достижении заданной температуры датчик В2 разрывает цепь питания реле К1, а следовательно, и К2, и ТЭНов, и Н2. Лампа Н1 сигнализирует о наличии напряжения в цепи исполнительного устройства.

Если есть необходимость контролировать температуру воздуха в овощехранилище, можно собрать мост из терморезисторов и поместить его как датчик в «термос», а в диагональ моста ввести вольтметр постоянного тока со шкалой на 1—3В, проградуированной в градусах. Питание — тоже от трансформатора через диодный выпрямитель.

Сетевая обмотка трансформатора содержит 2400 витков провода ПЭЛ 0,12; обмотка II — 60, 120 или 240 витков провода ПЭЛ 0,31 в зависимости от напряжения срабатывания реле (6, 12 или 24В); обмотка III — 120 витков того же провода.

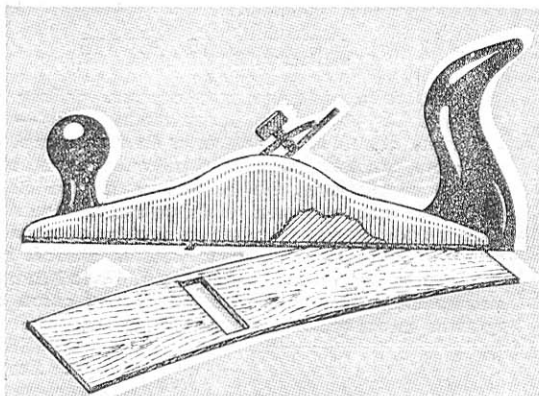
Резистор R5 подбирается в зависимости от напряжения лампы Н2.

Необходимо очень тщательно выполнить электропроводку к овощехранилищу. Она должна быть проложена в тонкостенной, электрически заземленной или «зануленной» трубе или металлорукаве и иметь надежную изоляцию.

И. ЯКОВЕНКО,
г. Горловка,
Донецкая обл.

НА ДЕРЕВЯННОЙ ПОДОШВЕ

Спору нет — металлический инструмент для плоского строгания дерева — всевозможные рубанки, фуганки и т. п. — имеет свои преимущества: не деформируется от влаги, удобен в работе, надежен. Однако, даже если он легче аналогичного деревянного, работать тяжелее: больше трение. Да и вмятину может оставить на обрабатываемой поверхности при неосторожном движении, и острую кромку строгая-



щей железки труднее выставить: не видна она глазу на металлическом фоне поверхности скользящего рубанка.

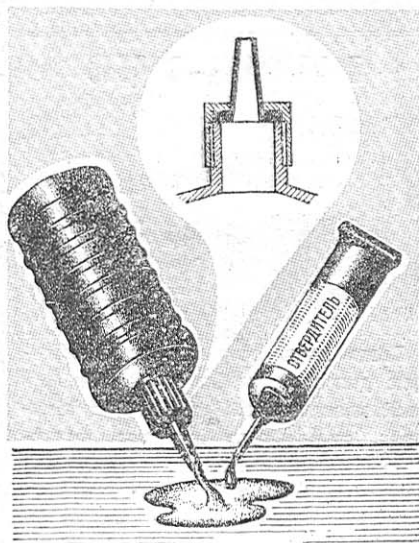
Но есть выход, позволяющий избежать этих недостатков. Наклейте на подошву инструмента тонкий слой древесины — например, фанеровку или шпон твердых пород. Клей используйте 88 или БФ-2; сверху на шпон поставьте горячий утюг — для прогрева и придавливания.

Е. АНДРИАНОВ,
г. Горький

ДОЗИРУЕМ КЛЕЙ

Имеющийся в продаже комплект из эпоксидной смолы и отвердителя неудобен в работе: приходится каждый раз отвинчивать крышки емкостей и придумывать, чем извлекать и как дозировать содержимое.

Поэтому я сделал вот что. Флакон с эпоксидкой оставил, потому что он пластмассовый, мягкий — в нем нужно только крышку модернизировать под конус. Для этого использовал колпачок от склянки из-под



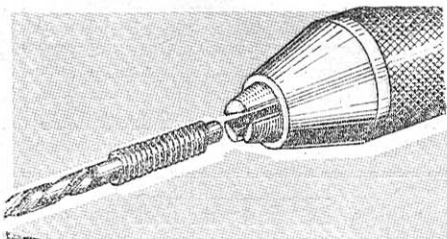
лака для ногтей. А отвердитель перелил из стеклянного пузырька в промытый пластмассовый тубик и «проткнул» его колпачок тонкой трубкой — от стержня шариковой ручки.

С такими упаковками не знаю проблем при выполнении мелких работ.

А. СУПРУН,
г. Каменск-Уральский,
Свердловская обл.

РУБАШКА ДЛЯ СВЕРЛА

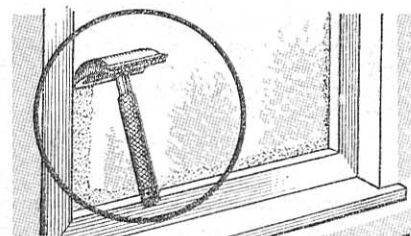
Она потребуется, когда из-за малого диаметра сверло не удается зажать в патроне. Но «шить» ее лучше на «размер» меньше: на гвозде или сверле потоньше навейте медную проволоку — плотно, виток к витку, по часовой



стрелке. Теперь наденьте полученную спираль на хвостовик нужного сверла: при зажиме и работе спираль будет заклинивать и надежно удерживать его в патроне.

Ю. ЖДАНОВ,
Москва

БРИТОЕ... СТЕКЛО



Как ни ухищряйся при окраске окна, какие меры предосторожности ни применяй — стекла все равно запачкаешь. Для их очистки у каждого найдется свой излюбленный прием и приспособление. Многие используют для этого лезвие безопасной бритвы. Но редко кому, очевидно, приходило в голову вставить его, как для бритья, в станочек с ручкой.

Попробуйте, очень удобно: быстро и безопасно.

По материалам журнала
«Млад конструктор», НРБ

КОНСЕРВИРУЕТ ХОЛОД



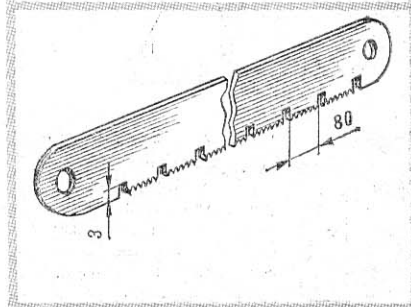
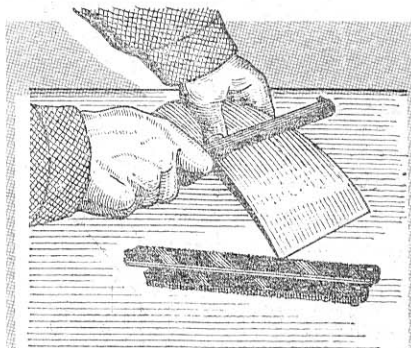
Обычно составленный эпоксидный клей считается годным к употреблению в течение 2—3 часов, так как при нормальной комнатной температуре он скоро затвердевает.

Если вам требуется почему-либо продлить срок хранения, вынесите клей на мороз или поместите в морозильное отделение холодильника в плотно закрытом полиэтиленовом пакете. В этом случае его годность продлевается на сутки и более.

Конечно, перед работой замороженную эпоксидку необходимо отогреть, например, в посудине с теплой водой.

А. ЮРИН,
г. Зея,
Амурская обл.

СЛОМАЛОСЬ, А РАБОТАЕТ



Полотно ножовок по металлу достаточно хрупкое и нередко ломается. Бережливый мастер никогда не выбросит обломки: изготовит из них вспомогательную короткую пилочку, нож-косячок.

Я же использую пачку обломков в качестве драчового напильника. Беру штук 5—10, нанизываю отверстиями на какой-либо крепеж, а другой конец с помощью изолянта превращаю в ручку. Такой заменитель напильника не забивается опилками во время работы, его не приходится чистить металлической щеткой — стукнул обо что-нибудь, и можно продолжать операцию. Особенно удобно использовать этот инструмент для обработки мягких материалов: пластмасс, шпаклевок, цветных металлов, дерева.

К. ВИЛЬКОШИНСКИЙ,
пос. Березовка,
Гродненская обл.

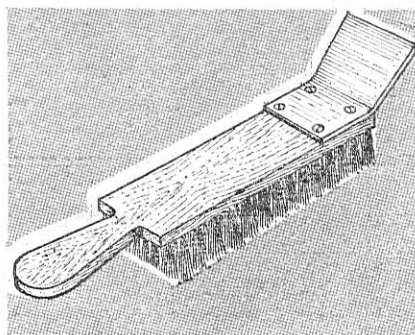
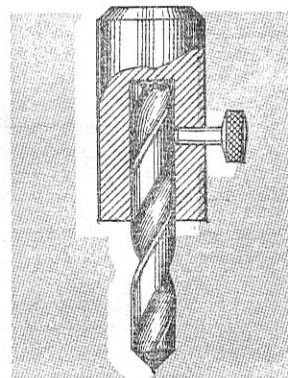
В старом или обломанном ножовочном полотне тонким наждачным кругом продельваю ряд пропилов на глубину около 3 мм и обрабатываю им кость, рог: с подобной доработкой зубья не забиваются, работа спорится. Использовал его и при изготовлении художественных поделок из бивня мамонта — остался очень доволен.

Б. СМЕРНОВ,
пос. Черский,
Якутская АССР

ЗЕНКОВКА ИЗ СВЕРЛА

Непросто в совершенстве освоить работу ручной дрелью. Случается, не рассчитав силу — и разлетелось пополам совсем еще новое сверло. Конечно, если отломилась не вся рабочая часть, его еще можно переточить. Но в любом случае передний обломок, как правило, выбрасывают. Однако простая цилиндрическая ручка с глухим осевым отверстием и радиальным фиксирующим винтом превратит его в полезный инструмент. Такой зенковкой можно сделать небольшую фаску или снять острые кромки в отверстиях меньшего диаметра.

М. ШАШКИН,
г. Яхрома,
Московская обл.



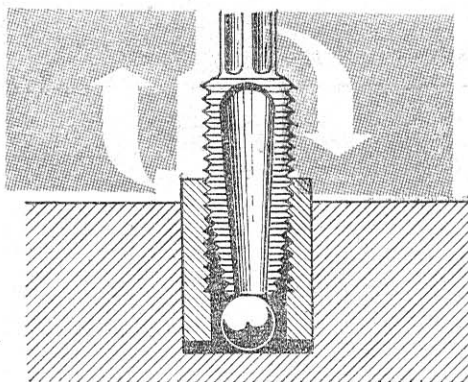
ЩЕТКА-ПЕРЕВЕРТЫШ

Подготавливая деревянную деталь к окраске, старую краску удаляют с помощью проволочных щеток. Однако с толстыми чешуйками старой масляной краски им уже не справиться — тут необходим металлический скребок. Чтобы оба инструмента всегда были рядом, объедините их, прикрепив к тыльной стороне щетки стальную пластинку.

По материалам журнала
«Попьюлар микеникс», США

МЕТЧИК-ШТОПОР

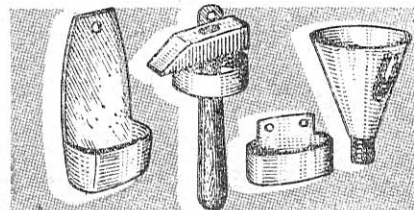
Чтобы извлечь из глухого отверстия штифт, в нем предварительно нарезают резьбу, а затем с помощью длинного болта с втулкой вытягивают наружу. Эту операцию можно ускорить, поручив роль «штопора» самому метчику.



Упираясь через стальной шарик подходящего диаметра в дно отверстия, при дальнейшем вращении он легко вытолкнет штифт.

По материалам журнала
«Направи сам», НРБ

И УПАКОВКА—В ДЕЛО

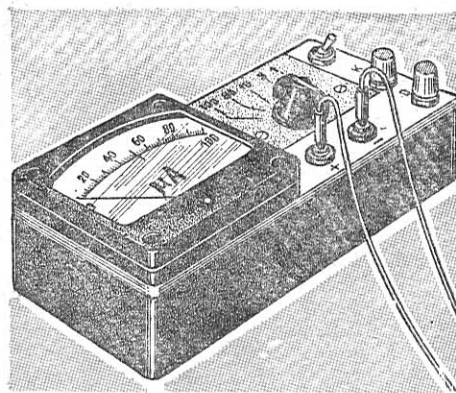


Всего лишь острый нож необходим для того, чтобы превратить пустой пластмассовый флакон от шампуня, стирального средства, прерамата бытовой химии в целый ряд полезных мелочей: кольцо с небольшим ушком можно использовать в качестве подвесного кронштейна для подходящего инструмента, нижнюю часть с доннышком и плоской боковой стенкой — как настенную мыльницу или кармашек для мелочей, ну а верхняя часть конической емкости — готовая воронка.

По материалам журнала
«АБЦ юных техников
и натуралистов», ЧССР

КЛУБ ДОМАШНИХ МАСТЕРОВ приглашает всех умельцев стать нашими активными авторами: пишите, рассказывайте, что интересного удалось сделать своими руками для вашего дома, для семьи.

ВЫСОКООМНЫЙ ВОЛЬТМЕТР



При измерении постоянных напряжений в различных участках электронного устройства важно, чтобы подключение вольтметра к ним не вызвало заметного нарушения режима работы соответствующей электрической цепи. Поэтому вольтметр должен иметь достаточно большое входное сопротивление. Данному требованию удовлетворяют вольтметры, на входе которых установлены полевые транзисторы (см. «М-К» № 5, 1935 г., «Потомок радиолампы»). Объясняется это тем, что у этих полупроводниковых приборов входное сопротивление может достигать десятков и даже сотен мегом.

Принцип действия вольтметра на полевом транзисторе несложен. В цепь стока включен миллиамперметр PA1 (рис. 1). Если щупы вольтметра замкнуть накоротко, напряжение на затворе относительно истока будет равно 0, а в цепи стока потечет максимальный ток. О его величине судят по отклонению стрелки PA1. При разъединенных щупах между затвором и истоком окажется включенным резистор R1. Однако напряжение на затворе по-прежнему будет равно 0, поскольку ток затвора ничтожно мал, и стрелка прибора останется на том же месте.

Если теперь щупы подсоединить к низковольтному источнику напряжения в указанной на схеме полярности, показания прибора PA1 уменьшатся. С увеличением напряжения его стрелка будет приближаться к отметке 0. Такой вольтметр, хотя и будет работать, имеет ряд существенных недостатков — показания расположены на шкале в обратном порядке, да к тому же она еще и нелинейна.

Чтобы избавиться от этих недостатков, стрелочный прибор включают по так называемой мостовой схеме (рис. 2). Резисторы R1—R4 образуют плечи моста, к вершинам которого подсоединена батарея GB1. Стрелочный прибор PA1 включен в диагональ моста (между точками А и Б). В сущности, подобное устройство представляет собой два делителя напряжения (R1, R2 и R3, R4), подсоединенных к батарее. Чтобы по диагонали моста не протекал ток (стрелка прибора стояла на 0), напряжение между точками А и Б должно быть равно 0. Для этого мост уравнивают (балансируют) — с помощью резисторов R1—R4 устанавливают такой режим, при котором напряжения на резисторах R2 и R4 будут равны. Условие баланса моста выражается формулой: $R1 \cdot R4 = R2 \cdot R3$, то есть баланс моста дости-

гается при равенстве произведений сопротивлений противоположных плечей.

На практике в одно из плечей моста вместо постоянного резистора включают переменный (на схеме R1) и вращают его движок до тех пор, пока стрелка PA1 не установится на 0.

Измерительный прибор PA1 включим теперь в диагональ моста, левые плечи которого составляют внутреннее сопротивление транзистора V1 (рис. 3) и резистор R2, а правые — участки переменного резистора R3, разделенные ползунком. Перемещая его вверх или вниз по схеме, находят такое положение, при котором напряжения в точках А и Б равны. При этом ток в диагонали моста

де вольтметра устанавливают делитель напряжения.

Схема вольтметра с делителем напряжения, состоящим из пяти резисторов R1—R5, показана на рисунке 4. С помощью такого делителя измеряемое напряжение уменьшают до значения, равного или меньшего 1 В, и подают затем на затвор полевого транзистора V1 через развязывающую цепочку R6C1, препятствующую пути помехам. В цепь истока V1 включен резистор R7 с таким сопротивлением, чтобы падение напряжения на нем составляло около 3 В. На сток полевого транзистора поступает питание от батареи GB1 на 4,5 В. Следовательно, полупроводниковый прибор включен по схеме с общим стоком, ана-

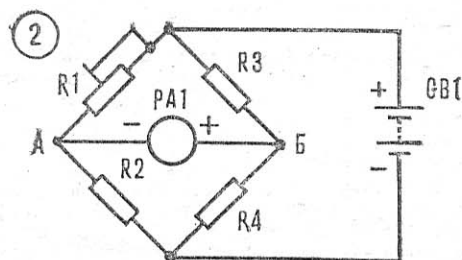
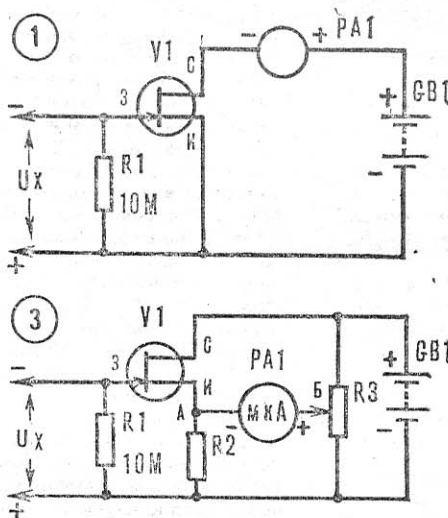


Рис. 1. Электрическая схема вольтметра на полевом транзисторе.

Рис. 2. Мостовая схема включения измерительного прибора.

Рис. 3. Электрическая схема вольтметра с индикатором, включенным по мостовой схеме.

будет отсутствовать и стрелка прибора PA1 установится на нулевой отметке. Измеряя неизвестное напряжение U_x , ток транзистора изменится, в результате равновесие моста нарушится, поскольку напряжение в точке А также изменится, и в диагонали моста потечет ток. Если в качестве индикатора PA1 применить микроамперметр с 0 посередине, то мы сможем измерять напряжение любой полярности. Однако такие приборы редки, поэтому обычно используют микроамперметры с 0 в начале шкалы, следя при подключении щупов за полярностью измеряемого напряжения. А для расширения пределов измерений на вхо-

дочной эмиттерному повторителю. Такой каскад отличается очень большим входным сопротивлением, значительным усилением по току и единичным усилением по напряжению — как раз теми параметрами, которые необходимы для высокоомного вольтметра.

Внутреннее сопротивление транзистора V1 и резистор R7 составляют левые плечи моста. Его правые плечи образует переменный резистор R9 («Уст. 0»). Перемещая его движок в ту или иную сторону, мост уравнивают (прибор PA1 показывает 0). Если на вход вольтметра подать измеряемое напряжение отрицательной полярности, не превы-

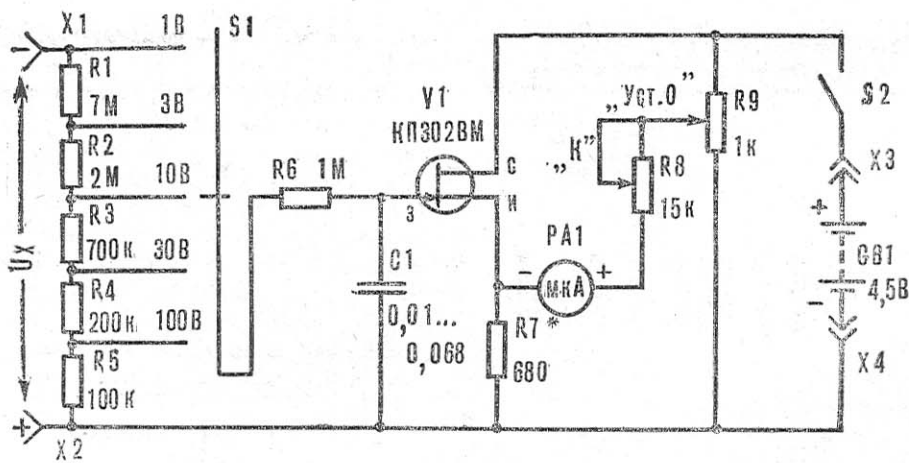


Рис. 4. Принципиальная схема высокоомного вольтметра.

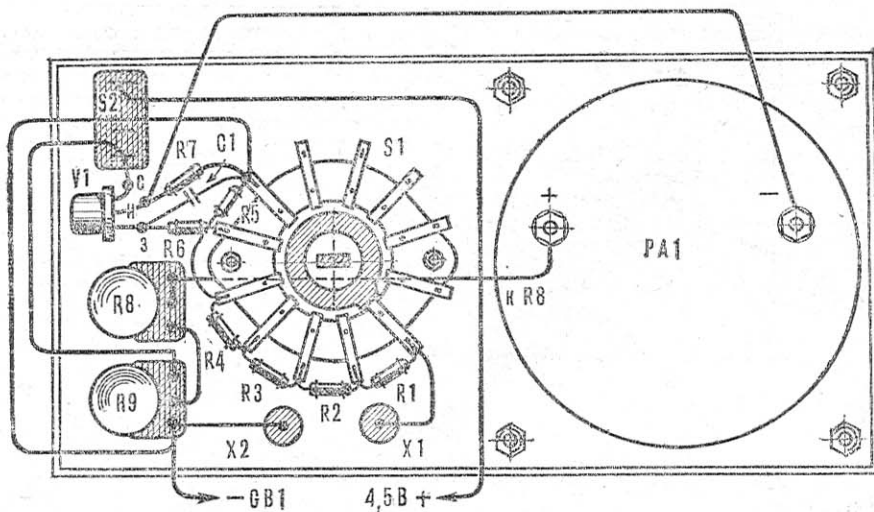


Рис. 5. Монтажная схема прибора.

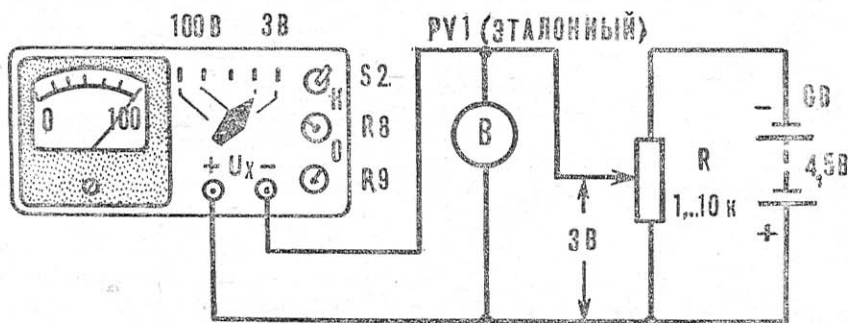


Рис. 6. Схема калибровки вольтметра.

шающее по величине 10 В (положение переключателя S1 на схеме), напряжение на затворе изменится, напряжение уменьшится. Соответственно снизится и падение напряжения на резисторе R7, в то же время напряжение на движке потенциометра R9 останется прежним. Теперь через индикатор PA1 потечет ток и стрелка отклонится на некоторый угол вправо, указав величину измеряемого напряжения.

Переменный резистор R8 («К») служит для точной калибровки вольтметра, то есть для установки стрелки прибора на крайнее правое деление шкалы при из-

мерении предельных напряжений 1—3—10—30—100 В.

Внешний вид вольтметра показан в начале статьи. На лицевой панели размером 170×80 мм, выполненной из металла или пластмассы, расположен микроамперметр М4204 с током полного отклонения 100 мкА. В этом случае не потребуется изменять градуировку штатной шкалы, а только умножать деления соответственно на коэффициенты 1—0,3—0,1—0,03—0,01. На панели закреплен также переключатель пределов измерений. Под ним размещены гнезда «+» и «-» для подсоединения измери-

тельных проводов со щупами. Там же находится тумблер включения питания и регуляторы калибровки и установки 0. Корпус вольтметра размером 170×80×45 мм выполнен из тонкой (0,3—0,5 мм) жести и окрашен нитрокраской.

Резисторы R1—R5 делителя напряжения, транзистор V1 и элементы R6, R7, C1 припаяны непосредственно к выводам переключателя S1 (рис. 5). Над ним с помощью П-образного держателя из жести закреплена батарея 3336Л.

В вольтметре можно применить полевой транзистор КП302 или КП303 с любым буквенным индексом. Постоянные резисторы — МЛТ или ВС на 0,5 или 0,25 Вт, переменные резисторы R8 и R9 — любого типа, но удобнее применить малогабаритные, например СП3-46. Конденсатор C1 должен иметь минимальный ток утечки, например керамический КМ-6, КТ-1 емкостью от 0,01 до 0,068 мкФ. Переключатель S1 — галетный с одной платой на 5 или 11 положений. Лучше, если галета будет фарфоровой, поскольку она обладает лучшей изоляцией. Тумблер включения питания — любого типа, например МТ-1.

Микроамперметр допустимо заменить на любой другой чувствительностью 50, 100, 200 или 300 мкА.

Питать вольтметр можно от батареи 3336Л или от выпрямителя с напряжением 5 В (см. «М-К» № 7, 1983 г., «Столовая» для транзисторов).

Калибровка. Если резисторы R1—R5 подобраны с точностью не ниже ±5%, прибор тогда можно калибровать на любом из пределов, например 3 В (рис. 6). Для этого к батарее напряжением 4,5 В подключите переменный резистор любого типа сопротивлением 1—10 кОм. К движку потенциометра и к «плюсовому» выводу батареи подсоедините эталонный и калибруемый вольтметры и установите на первом напряжение 3 В, а стрелку второго переведите с помощью резистора R8 («К») на крайнее правое деление 100. Затем установите переключатель S1 на пределе 10 В. Стрелка должна переместиться на деление с отметкой 30, что соответствует по этой шкале напряжению 3 В. Далее переходим на предел 30 В — стрелка установится на отметке 10. И наконец, при переключении на предел 100 В стрелка окажется между вторым и третьим делениями в самом начале шкалы. Поскольку она имеет 50 делений, поэтому на пределе 100 В одно деление соответствует напряжению 2 В, а 1,5 деления — 3 В.

Измерения начинайте с наибольшего предела 100 В, переходя постепенно на меньшие пределы, пока стрелка прибора не скажется в правой половине шкалы. А тогда и производите отсчет показаний вольтметра.

Перед началом измерений убедитесь, что при включенном питании стрелка находится на 0. Если она немного ушла, ее устанавливают на нулевое деление с помощью переменного резистора R9. Значительный уход стрелки от отметки 0 указывает на то, что батарея разрядилась.

Закончив измерение, выключите питание тумблером S2, а переключатель S1 установите на предел 100 В.

Ю. ПАХОМОВ,
Е. ЮРЬЕВ

Микросхемы К176ИР2 и К176ИР3 отличаются высокой энергоэкономичностью, поэтому их рационально применять в малогабаритной аппаратуре с автономными источниками питания. ИМС К176ИР2 включает в себя два независимых четырехразрядных регистра. Каждый имеет вход R, на который подают высокий уровень, когда нужно установить на выходах логический 0. Записываемое число поступает последовательным кодом на информационный вход D, и по спадам синхроимпульсов отрицательной полярности на входе С осуществляется запись каждого бита в первый разряд регистра. Одновременно



РЕГИСТРЫ

(Продолжение.
Начало в № 7 за 1985 г.)

ранее записанная информация сдвигается.

Микросхема К176ИР3 работает в режиме последовательного сдвига при уровне логического 0 на входе S. Информация поступает через вход D0 и сдвигается в регистре спадами синхроимпульсов, подаваемых на вход С1. Если на входе S установлена логическая 1, то микросхема осуществляет запись параллельным кодом, подаваемым на входы D1 — D4 при воздействии на вход С2 импульсов синхронизации.

Основные данные микросхем регистров приведены в таблице.

Микросхема	Выполняемая функция	Тип логики	$U_{п2}, V$	$I_{пот}, mA$	$I_{вх}^0, mA$	$I_{вх}^1, mA$	$U_{вых}^0, В$	$U_{вых}^1, В$	$t_{эд}, ns$	$T_{окр}, ^\circ C$	Обозначение	Вывод # $U_{п2}$	Общ. вывод	Корпус
К161ИР1	2-разрядный реверсивный статический регистр сдвига	p-MOP	-27 (-12,6)	2	—	0,1	-3	-10	[0,2]	-10...+70	10	7 (8)	1	
К161ИР2	3-разрядный параллельный статический регистр	p-MOP	-27 (-12,6)	1,5	—	0,1	-3	-10	[0,2]	-10...+70	11	7 (8)	1	
К161ИР3	16-разрядный квазистатический последовательный регистр сдвига	p-MOP	-27 (-12,6)	5	—	0,1	-1,5	-10	[0,2]	-10...+70	12	7 (8)	1	
К161ИР4	Два квазистатических реверсивных 4-разрядных последовательных регистра	p-MOP	-27 (-12,6)	2	—	0,1	-1,5	-10	[0,2]	-10...+70	13	7 (8)	1	III
К161ИР5	12-разрядный квазистатический последовательный регистр сдвига	p-MOP	-27 (-12,6)	5	—	0,1	-1,5	-10	[0,2]	-10...+70	14	7 (8)	1	
К161ИР6	4-разрядный квазистатический реверсивный последовательный регистр сдвига	p-MOP	-27 (-12,6)	2	—	0,1	-1,5	-10	[0,2]	-10...+70	15	7 (8)	1	
К161ИР7	8-разрядный квазистатический последовательный регистр сдвига	p-MOP	-27 (-12,6)	5	—	0,1	-1,5	-10	[0,2]	-10...+70	16	7 (8)	1	
К161ИР8	4-разрядный квазистатический реверсивный последовательный регистр сдвига	p-MOP	-27 (-12,6)	2	—	0,1	-1,5	-10	[0,2]	-10...+70	17	7 (8)	1	
К161ИР9	8-разрядный квазистатический регистр сдвига	p-MOP	-27 (-12,6)	3	—	0,1	-1,5	-10	[0,2]	-10...+70	18	7 (8)	1	
К161ИР10	4-разрядный квазистатический комбинированный регистр	p-MOP	-27 (-12,6)	2	—	0,1	-1,5	-10	[0,2]	-10...+70	19	7 (8)	1	
К176ИР2	Сдвоенный 4-разрядный статический регистр сдвига	КМОП	9	0,1	-0,5	0,5	0,3	8,2	[2]	-10...+70	20	16	8	VI
К176ИР3	4-разрядный универсальный регистр	КМОП	9	0,1	-0,1	0,1	0,3	8,2	[2]	-10...+70	21	14	7	
К176ИР10	18-разрядный регистр сдвига	КМОП	9	0,1	-0,5	0,5	0,3	8,2	[2]	-10...+70	—	—	—	III
КР186ИР1	4-разрядный квазистатический регистр сдвига с последовательно-параллельными выходами	p-MOP	-27	3,5	15	5	-1	-9	950	-45...+70	22	14	7	

Микросхема	Выполняемая функция	Тип логики	$U_{п2}$ (В)	$I_{пот}$ (мА)	$I_{вх}^0$ (мкА)	$I_{вх}^1$ (мкА)	$U_{вых}^0$ (В)	$U_{вых}^1$ (В)	$t_{зд}$	$T_{окр}$ (°С)	Обозначение	Выход $U_{п}$	Общ. вывод	Корпус
KP186IP2	8-разрядный квазистатический последовательный регистр сдвига с последовательным входом и параллельными выходами	p-MOP	-27	3,6	15	5	-1	-9	950	-45...+70	23	14	7	III
KP186IP3	21-разрядный квазистатический последовательный регистр сдвига, состоящий из трех регистров с числом разрядов 1, 4, 16, с отдельными входами и общими цепями питания и сдвига	p-MOP	-27 (-12)	5,4	500	5	-1	-9	950	-45...+70	24	14 (13)	7	
KP186IP4	64-разрядный квазистатический последовательный регистр сдвига, состоящий из двух регистров с числом разрядов 4, 60, с отдельными входами и выходами, общими цепями питания и сдвига	p-MOP	-27 (-12)	14	550	5	-1	-9	950	-45...+70	25	10 (9)	4	
KP186IP5	Цифровая линия задержки на 90 бит	p-MOP	-12,6	8	950	5	-1	-9	950	-45...+70	26	5	4	
211IP1 211IP2	Один разряд регистра деления частоты	РТЛ РТЛ	3 3	((40)) ((40))	— —	— —	0,3 0,3	1,35 1,35	500 500	-60...+70 -60...+70	— —	1 1	16 16	
223IE1 1223IE1	Один разряд регистра сдвига	ЭСЛ ЭСЛ	-4 -4	((185)) ((185))	— —	— —	-1,45 -1,45	-0,85 -0,85	50 50	-60...+70 -60...+70	— —	5 5	9 9	

В ТАБЛИЦЕ ПРИМЕНЕНЫ УСЛОВНЫЕ ОБОЗНАЧЕНИЯ:

$U_{п}$ — напряжение питания,

$U_{п2}$ — дополнительное напряжение питания,

$I_{пот}$ — ток потребления,

$I_{вх}^0$ — входной ток логического 0,

$I_{вх}^1$ — входной ток логической 1,

$U_{вых}^0$ — выходное напряжение логического 0,

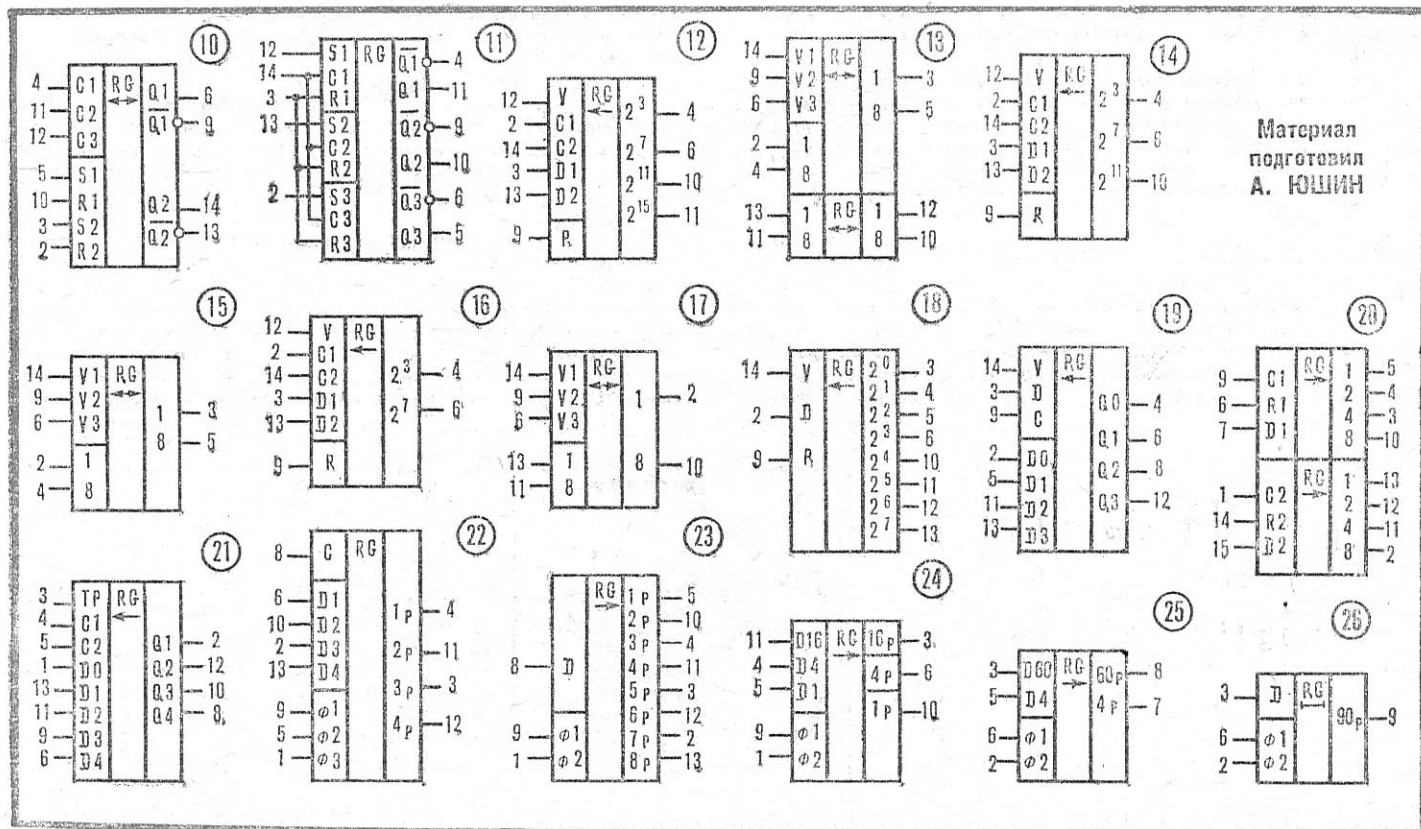
$U_{вых}^1$ — выходное напряжение логической 1,

$t_{зд}$ — среднее время задержки распространения сигнала,

$T_{окр}$ — допустимый интервал окружающей температуры,

(()) — дана мощность потребления в мВт,

[] — дана тактовая частота в МГц.



Какого автолюбителя не волнует, как надежнее защитить свой автомобиль от угона или вторжения посторонних лиц? Здесь, как правило, на помощь приходит электроника. Однако большинство электронных устройств, предназначенных для защиты транспортных средств, зачастую сложны и дороги, к тому же для них нередко нужны изолированные



от корпуса концевые выключатели. Все это ограничивает широкое применение таких «сторожей» автолюбителями.

Предлагаем вниманию читателей несколько вариантов подобных устройств, которые лишены указанных недостатков. Собрать электронный «сторож» по описанию в журнале сможет даже малоопытный радиолюбитель.

У сторожевого устройства, собранного на двух транзисторах (рис. 1), первый каскад VT1 ограничивает ток, протекающий через контактную систему датчика. Это могут быть концевые или рутные выключатели, датчики крена и т. д.

На транзисторе VT2 собрано реле времени, обеспечивающее задержку включения «сторожа». Она дает возможность выйти из автомобиля после включения охранного устройства. Длительность задержки в пределах 6—12 с устанавливается подбором емкости конденсатора C1.

Реле K3 и геркон K4 служат ключом к «сторожу». Геркон прячут под какой-нибудь пластмассовой (немагнитной) деталью внешней облицовки кузова автомобиля в месте, известном только водителю.

Прежде чем выйти из автомобиля, водитель переводит переключатель SA1 в противоположное по схеме положение, и устройство подсоединяется к источнику питания. Конденсатор C1 начинает разряжаться через резистор R3 и переход «база — эмиттер» транзистора VT2, и открывается. Срабатывает реле K2 и своими контактными пластинами K2.1 разрывает цепь питания ключевого каскада на VT1. В это время водитель выходит из автомобиля, закрывает дверцу. Состояние датчиков пока не влияет на работу «сторожа».

Через 6—12 с напряжение на C1 снижается до уровня, при котором полупроводниковый триод VT2 закрывается. Цепь питания первого каскада восстанавливается, «сторож» переходит в режим охраны. Поскольку потребление тока от источника питания очень мало, электронное устройство может длительно работать не только от аккумулятора автомобиля, но и от трех последовательно соединенных батарей 3336Л.

Если теперь открыть, например, дверь, замкнется концевой выключатель, установленный в дверном проеме. База VT1 через резистор R1 окажется соединенной с общим проводом, и транзистор откроется. Реле K1 своей контактной системой заблокирует цепь датчика, и выключит сигнал тревоги. Если после этого дверь закрыть, сигнал тревоги не прекратится. Отключить его можно только переключателем SA1.

Чтобы войти в машину, не нарушая покоя окружающих, сигнализацию на время отключают. Незаметно для окружающих подносят небольшой постоянный магнит, замаскированный под какой-нибудь предмет (конфету, спичечный коробок), к месту, где спрятан геркон. Под действием магнитного поля его контактные пластины замкнутся. Сработает реле K3, разрывая цепь питания «сторожа» за счет нарушения контакта K3.1 и самоблокируясь путем замыкания контакта

K3.2. Теперь водитель может спокойно сесть в машину и окончательно отключить сигнализацию переключателем SA1.

В электронном охранном устройстве в первом каскаде можно также применить транзисторы KT501Б (В, Д, Е, И, М), а во втором — KT503Б (Г). В качестве VD1 и VD2 допустимо также использовать диоды Д7, Д226 с любым буквенным индексом.

Резисторы МЛТ-0,25 или МЛТ-0,5. Конденсатор — К50-3, К50-6.

В устройстве применены реле РЭС-15 (паспорт РС4.591.003) и РЭС-22 (паспорт РС4.500.129). Последние можно заменить на РЭС-6 или РЭС-9 с напряжением срабатывания 12 В. Геркон — любого типа (КЭМ-3, КЭМ-1, КЭМ-2А). Переключатель — П2К.

Учтите, что «сторож» будет работать в условиях повышенных вибраций, запыленности, влажности. Поэтому монтаж должен быть жестким, пайки надежными. Такие требования обеспечивает так называемый печатный монтаж (рис. 2).

После сборки и проверки работы сторожевого устройства установленные радиоэлементы приклейте эпоксидкой к плате. Когда клей затвердеет, плату с обеих сторон покройте прозрачным лаком, высушите, а затем поместите в корпус подходящих размеров с учетом реле K1, K3, которые крепят внутри корпуса с помощью уголков. «Сторож» установите в салоне автомобиля, спрятав в укромном месте.

Если к величине тока, протекающего через датчики, не предъявляют жестких требований, транзистор VT1 (рис. 1) в схеме сигнализатора можно исключить (рис. 3). Монтажная плата упрощенного варианта сторожевого устройства — на рисунке 4.

При использовании «сторожа» для охраны помещений, например гаража, дачи и т. д., может потребоваться увеличить задержку включения устройства до 1 мин. В этом случае реле времени рекомендуем собрать на составном транзисторе (рис. 5), имеющем высокое входное сопротивление. Поэтому разрядный ток конденсатора C1 значительно снизится по сравнению с первой схемой (рис. 1), а время разряда соответственно увеличивается. Длительность задержки включения «сторожа» (рис. 5) зависит от емкости C1 и сопротивления резистора R4. Из-за большого разброса параметров транзисторов точные значения C1 и R4 в каждом конкретном случае подбирают экспериментально. Максимальная емкость C1 не должна превышать 500 мкФ, а сопротивление R4 может находиться в пределах 30—100 кОм. Иногда случается, что ток, протекающий через переход «коллек-

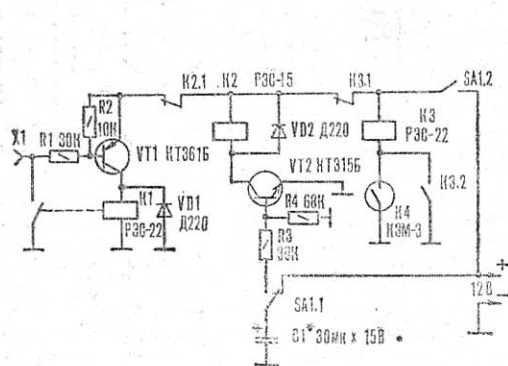


Рис. 1. Принципиальная схема охранного устройства.

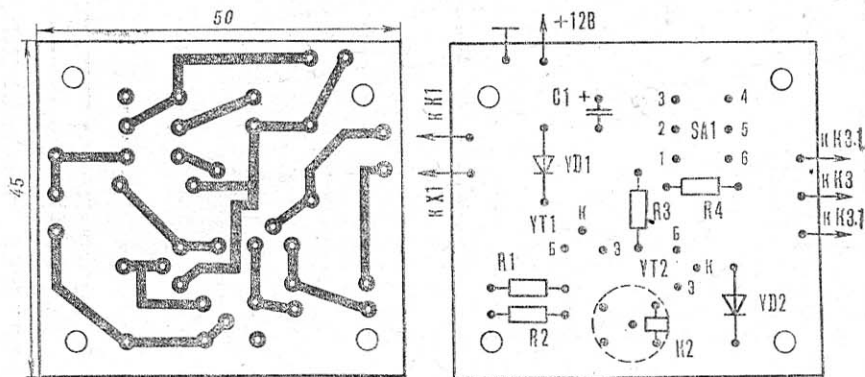


Рис. 2. Монтажная плата охранного устройства с расположением деталей.

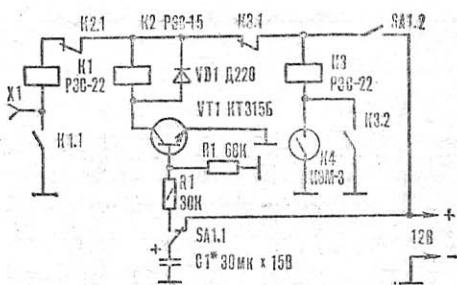


Рис. 3. Принципиальная схема упрощенного варианта «сторожа».

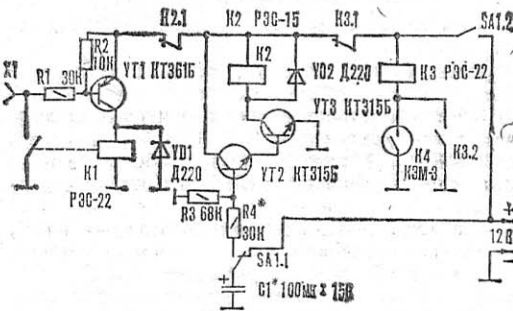


Рис. 5. Принципиальная схема сторожевого устройства с реле времени на составном транзисторе.

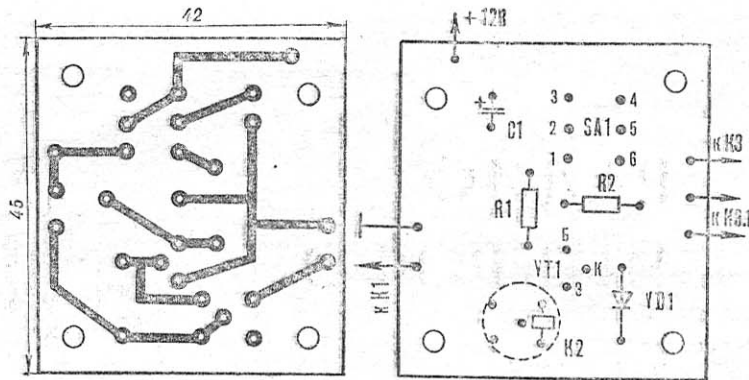


Рис. 4. Монтажная плата упрощенного «сторожа» со схемой расположения деталей.

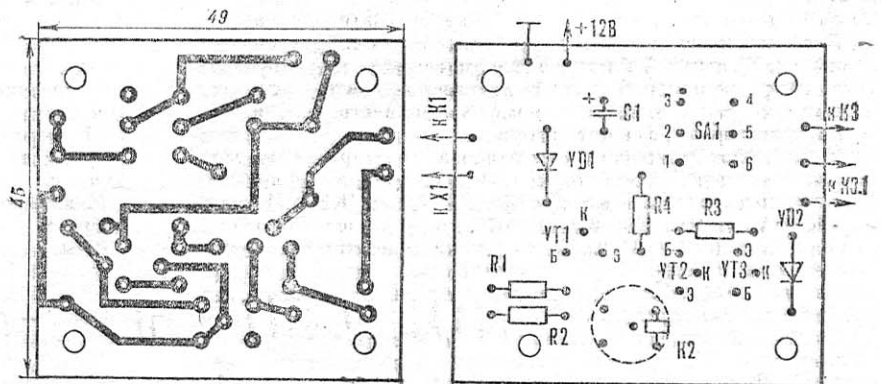


Рис. 6. Монтажная плата сторожевого устройства со схемой расположения деталей.

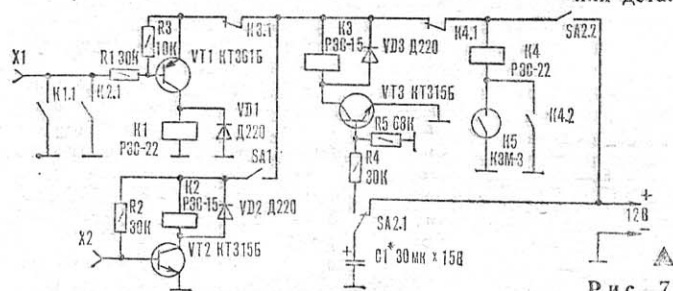


Рис. 7. Принципиальная схема универсального «сторожа».

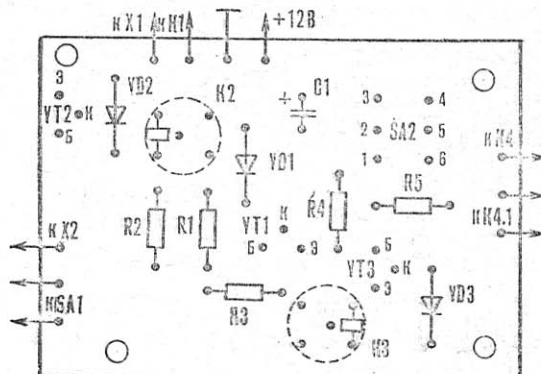
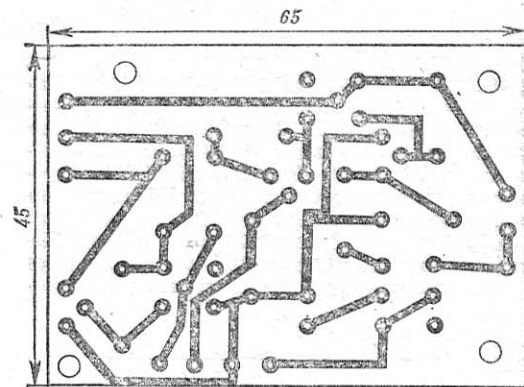


Рис. 8. Монтажная плата универсального «сторожа» со схемой расположения элементов.

тор — эмиттер» VT2, оказывается достаточным для открывания транзистора VT3. В этом случае в коллекторную цепь транзистора VT2 включают резистор сопротивлением 1—2 кОм. Если же его будет недостаточно, то через резистор номиналом 20—50 кОм базу VT2 соединяют с общим проводом.

Монтажная плата сторожевого устройства с реле времени на составном транзисторе представлена на рисунке 6.

Часто возникает необходимость, чтобы «сторож» работал и на размыкание контактной цепи. Схема такого охранного устройства — на рисунке 7. От первого сигнализатора оно отличается наличием исполнительного каскада на транзисторе VT2. На его базе постоянно присутствует положительное смещение, достаточное для открывания транзистора. Но поскольку сопротивление датчика, включенного между базой VT2 и общим проводом, во много раз меньше номинала резистора R2, на базе появляется отрицательный запирающий потенциал: транзистор закрыт. Если теперь разорвать цепь датчика, VT2 откроется, сработает реле K2 и контакт K2.1 задействует каскад на транзисторе VT1. При необходимости дополнительное устройство можно отключить тумблером SA1.

Электронный «сторож» с дополнительным устройством может охранять стекла автомобиля или окон помещения. Для этого на лобовое и задние стекла приклейте по периметру полоски фольги шириной 5—8 мм и подключите тонким многожильным проводом к гнезду X2.

Если стекло разобьют или будут снимать, фольга разорвется, включив сигнал тревоги. В качестве датчика можно использовать и фольгу подогревателя заднего стекла.

При установке сигнализатора учтите, что автомобильный сигнал потребляет ток около 6 А, и его нельзя коммутировать с помощью малогабаритных реле, используемых в «стороже». Поэтому свободные контактные пластины реле K1 подключают к штатному реле сигнала. Если же такого реле в автомобиле нет (у машин старых марок), его устанавливают дополнительно, применив реле от автомобиля «Жигули» или «Москвич». Вместо электромагнитного реле лучше применить тиристор КУ202 с любым буквенным индексом, включив в цепи управляющего электрода резистор сопротивлением 750 Ом с мощностью рассеяния не менее 1 Вт.

Монтажная плата универсального «сторожа» — на рисунке 8.

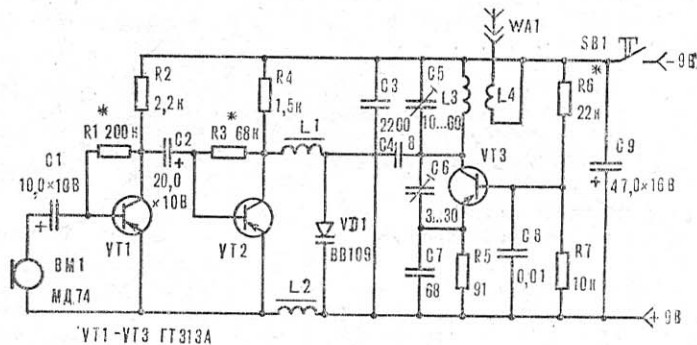
Ю. ШУРЧКОВ



РАДИО-МИКРОФОН

Речь идет о миниатюрном и маломощном УКВ передатчике, действующем на расстоянии всего в несколько десятков метров. Исполнитель, пользуясь радиомикрофоном, может свободно перемещаться по сцене и даже спускаться в зал, не будучи связанным длинным кабелем с усилительной аппаратурой. Посылаемые радиомикрофоном сигналы принимаются на обычный радиоприемник с УКВ диапазоном. Затем, если это необходимо, их усиливают с помощью мощного УЗЧ и воспроизводят через громкоговорители.

Схему такого устройства опубликовал болгарский журнал «Радио Телевизия Электроника». Оно состоит из микрофонного усилителя (VT1), модулятора (VT2) и УКВ ЧМ передатчика (VT3). Антенна WA1 — отрезок изолированного провода длиной 30—50 см. Дроссели L1, L2 содержат по 30 вит-



ков провода ПЭВ 0,2, намотанного на ферритовые кольца $\varnothing 6$ мм. Контурная катушка L3 — бескаркасная, $\varnothing 7$ мм — состоит из 5—7 витков голого посеребренного провода $\varnothing 0,5$ мм. При настройке ее сжимают или растягивают. Катушка связи L4 — 2 витка того же провода.

Микрофон BM1, батарея типа «Крона» и монтажная плата размещены в общем пластмассовом корпусе цилиндрической формы.

НА РАЗНОПОЛЯРНЫХ ТРАНЗИСТОРАХ

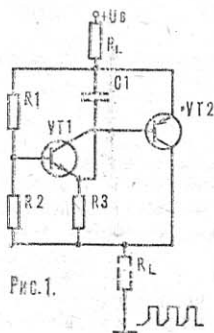


Рис. 1.

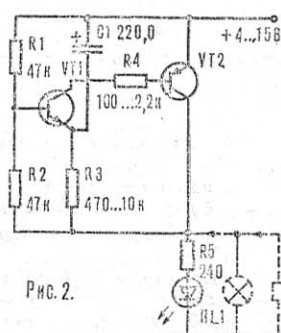


Рис. 2.

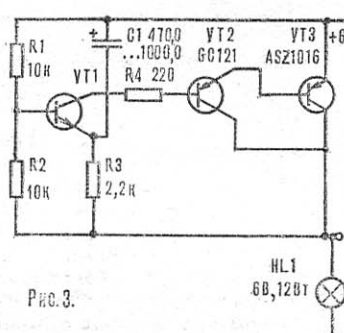


Рис. 3.

Это устройство, описание которого было опубликовано в журнале «Функаматер» (ГДР), используется в различных контрольно-измерительных приборах или аппаратуре, где необходима прерывистая световая или звуковая сигнализация. Причем нагрузку можно подключать как со стороны положительного, так и со стороны отрицательного полюса источника питания.

В момент включения конденсатор C1 (рис. 1) разряжен. Напряжение на эмиттере транзистора VT1 больше по вели-

чине, чем на базе. В процессе зарядки C1 потенциал на эмиттере VT1 снижается и, когда он станет ниже потенциала базы приблизительно на 0,6 В, этот транзистор открывается, вызывая отпирание полупроводникового триода VT2. Через него протекает ток, зависящий от величины нагрузки. Конденсатор C1 разряжается через VT1, VT2 и R3. После его разряда транзисторы запираются и процесс повторяется. Частоту колебаний определяют величины C1 и R3. Путем изменения сопротивления R3 варьи-

руют соотношение длительности включенного состояния к выключенному в интервале от 1:1 до 1:100.

На рисунке 2 приведена схема простого и надежного в работе сигнализатора с применением светодиодов или ламп накаливания с током до 100 мА. С помощью резистора R4 в небольших пределах изменяют время свечения, однако его сопротивление не должно быть слишком большим, иначе транзистор VT2 не будет полностью отпираться. Величины конденсатора C1 и резистора R3 также можно менять в небольших пределах.

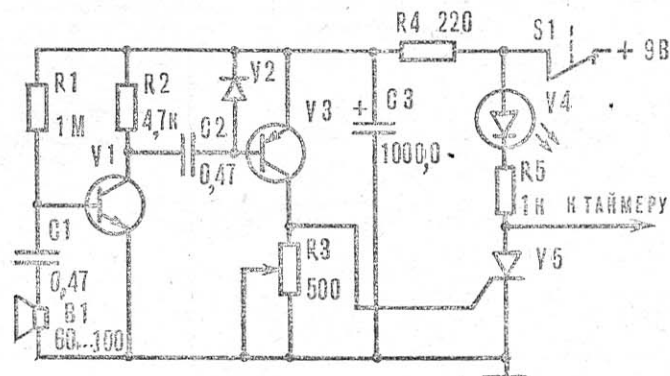
В качестве VT1 можно применять любой транзистор серии КТ315 с коэффициентом усиления $\beta_{219} > 50$, VT2 — полупроводниковый триод МП42 с любым буквенным индексом.

Переключатель, схема которого представлена на рисунке 3, может служить указателем поворотов, например на моледе. Транзисторы VT2 и VT3 — соответственно типов МП42 и П216, П217 любых буквенных индексов, причем VT3 не нужно устанавливать на радиатор. Требования к VT1 такие же, как и в предыдущей схеме.

ТАЙМЕРОМ УПРАВЛЯЕТ ЗВУК

Устройство, схема которого напечатана в журнале «Популяр электроникс» (США), вырабатывает положительный импульс, когда звук (например, выстрел стартового пистолета) достигает микрофона В1 (см. схему). Переменным резистором R3 регулируют чувствительность прибора, а светодиод V4 сигнализирует о его включении. Размыкающий контакт S1, связанный с финишной ленточкой, разрывает цепь питания транзистора V5, как только спортсмен пересечет финишную прямую.

В устройстве можно применить любые кремниевые транзисторы п-р-п и р-п-р проводимости, например серий КТ315 и КТ361, транзистор КУ101 или КУ102 с любым буквенным индексом, светодиод АЛ307А, Б. В качестве микрофона рекомендуем использовать «динамик» ДЭМ-4м.



СОДЕРЖАНИЕ

В. ЗУДОВ. Реальность ребячьих фантазий	1
40 лет Великой Победы	
С. ЗАХАРОВ. Последние залпы войны	3
В. АНКУДИНОВ. Речные танки	5
Малая механизация	
И. ШАМОТИН. Траву — рубить!	9
А. РЕЗНИК. Электрическая терка	10
П. СТАНЕВСКИЙ. Д-6 с вентилятором	11
Общественное КБ «М-К»	
В. ГОРЕУНОВ, С. НАДЖАРОВ. Автомобиль для города	12
Авиалетопись «М-К»	
С. ЕГОРОВ. На разведку — в море!	17
Советы моделисту	
В. МИХЕДА. Автомодель приобретает устойчивость	21
В. ГУСАРОВ. Под любым углом	22
А. РЕДЬКО. Режет... тепло...	22
И. ЕВСТРАТОВ. Электродвигателю — мощность и надежность	22
И. РОДИОНОВ. Самолет удивительной судьбы (бомбардировщик Ил-4)	23
В мире моделей	
В. ДИМИН. Секрет популярности	26
Б. СОЛОВЬЕВ. Парта скоростника «Космос-86»	30
Морская коллекция «М-К»	
Г. СМИРНОВ, В. СМИРНОВ. Из канонерок — в шлюпы	3
Мебель — своими руками	
В. СТРАШНОВ. Секретер школьника	33
Полка-подставка	35
Простейшее из мягких	36
Комфорт на трех рамках	36
Семейные закрома	
И. ЯКОВЕНКО. Термостат для оvojей	37
Советы со всего света	39
Электроника для начинающих	
Ю. ПАХОМОВ, Е. ЮРЬЕВ. Высокоомный вольтметр	41
Вычислительная техника: элементная база	
Регистры	43
Радиолюбители рассказывают, советуют, предлагают	
Ю. ШУРЧКОВ. «Сторож» автомобиля	45
Электронный калейдоскоп	47

Книжная полка



Элементы, не создающие подъемную силу, аэроплану не нужны! Этот принцип был взят на вооружение авиаконструкторами, создававшими летательные аппараты необычных схем — так называемые «летающие крылья».

О теоретических проблемах создания самолетов-крыльев, о практических разработках отечественных и зарубежных конструкторов рассказывает эта книга¹.

О том, может ли летать аэроплан без горизонтального оперения, конструкторы первых аппаратов не задумывались. Они просто создавали бесхвостые самолеты и те, как ни странно, летали. Летали,

правда, и аппараты других схем — нормальной и так называемые «утки». Первая в дальнейшем возобладавала, но вовсе не из-за своих преимуществ перед остальными, а скорее в силу традиционализма. Тем более что первые теоретические обоснования «бесхвосток», отработанные S-образные профили крыльев, возникли лишь в тридцатые годы, когда «нормальная» схема аэроплана стала основной.

Автору книги, кандидату технических наук И. К. Костенко удалось собрать громадный фактический материал практически обо всех «летающих крыльях», когда-либо создаваемых авиаконструкторами мира. Читатель найдет в ней систематизированное описание конструкций и анализ особенностей таких летательных аппаратов, прочтет об истории их создания, результатах испытаний и эксплуатации.

Особое внимание уделяет автор современному, реактивному периоду развития авиации, когда «бесхвостки» стали вполне равноправным классом самолетов. К ним можно отнести многие сверхзвуковые истребители и бомбардировщики, пассажирские сверхзвуковые лайнеры Ту-144 и «Конкорд», посадочные модули многоразовых космических аппаратов.

Прочтите эту книгу. Написанная живо, увлекательно, она наверняка сделает и вас энтузиастом «летающих крыльев». В первую очередь это касается авиамodelистов, в среде которых в последние годы заметно оживился интерес к бесхвостым радиоуправляемым планерам. Справочные материалы, особенности многих схем, выбор наиболее перспективных конструкций — все это может стать ценным подспорьем при проектировании такого рода авиамodelей.

И. СЕРГЕЕВ

¹ Костенко И. К. Летающие крылья. М., Машиностроение, 1985.

ОБЛОЖКА: 1-я стр. — Городской автомобиль. Фото С. Наджарова; 2-я стр. — XV Всесоюзный конкурс «Космос». Фото А. Королева; 3-я стр. — Фотопанорама «М-К». Оформление Т. Цыкуновой; 4-я стр. — Матч сильнейших по авиамodelному спорту. Фото Б. Лахметкина.

ВКЛАДКА: 1-я стр. — Городской автомобиль. Оформление Б. Каплуненко; 2-я стр. — Авиалетопись «М-К». Рис. М. Петровского; 3-я стр. — Морская коллекция «М-К». Рис. В. Барышева; 4-я стр. — Секретер школьника. Рис. Б. Михайлова.

Главный редактор Ю. С. СТОЛЯРОВ

Редакционная коллегия: Ю. Г. Бехтерев, В. В. Володин, Ю. А. Долматовский, И. А. Евстратов (редактор отдела военно-технических видов спорта), В. Д. Зудов, И. К. Костенко, С. Ф. Малин, В. И. Муратов, В. А. Поляков, А. С. Рагузин (заместитель главного редактора), Б. В. Ревский (редактор отдела научно-технического творчества), В. С. Рожков, А. Т. Уваров.

Оформление Т. В. Цыкуновой и В. П. Лобачева
Технический редактор В. А. Лубнова

ПИШИТЕ ПО АДРЕСУ:
125015, Москва, А-15, Поводмитровская ул., 5а

ТЕЛЕФОНЫ РЕДАКЦИИ:
285-80-46 (для справок)

ОТДЕЛЫ:

научно-технического творчества — 285-88-43, военно-технических видов спорта — 285-80-13, электрорадио-техники — 285-80-52, писем и консультаций — 285-80-46, иллюстративно-художественный — 285-88-42.

Рукописи не возвращаются

Сдано в набор 01.07.85. Подп. к печ. 05.08.85. А13638. Формат 60×90^{1/8}. Печать высокая. Усл. печ. л. 6,5. Усл. кр.-отг. 16,5. Уч.-изд. л. 9,4. Тираж 1 265 000 экз. Заказ 1312. Цена 35 коп.

Типография ордена Трудового Красного Знамени изд-ва ЦК ВЛКСМ «Молодая гвардия». 103030, Москва, ГСП, К-30, Сущевская, 21.



КОЛЕСУ ВСЕ ВОЗРАСТЫ ПОКОРНЫ

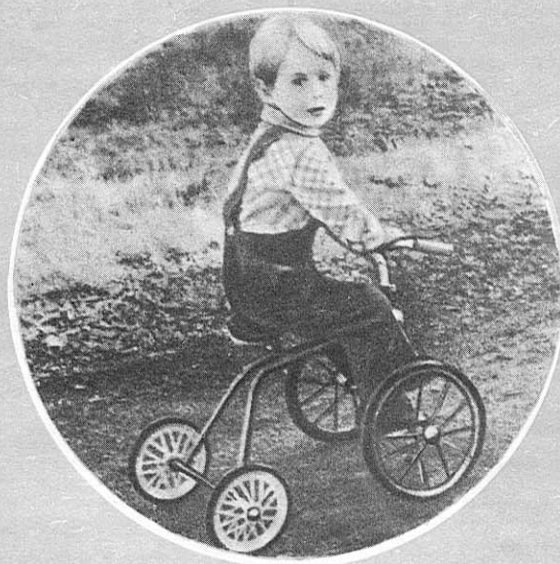
АЗРОЦИКЛ

«Этот аэроцикл, — пишет Х. Умаров из села Старые Атаги Грозненского района Чечено-Ингушской АССР, — развивает скорость до 80 км/ч и свободно передвигается по бездорожью. Двигателем ему служит спищенный тракторный пускач, но с незначительным усовершенствованием: вместо цилиндра водяного охлаждения установлен цилиндр от мотоцикла Иж-56 воздушного охлаждения. Тормоза на все три колеса, винт деревянный, диаметром 1,3 м. Колеса и амортизаторы использованы от мопеда, рама сварена из железных труб.

Длина машины 2 м, ширина 1,5 м, высота 1,3 м; вес с заправленным топливным баком около 83 кг.

В заключение сделаем одно существенное замечание: по соображениям техники безопасности винту аэроцикла необходимо иметь ограждение.

Наш журнал уже на протяжении многих лет знакомит читателей с различными конструкциями велосипедов, микромотоциклов, микроконтроллеров и другой самодельной колесной техники. В сегодняшнем выпуске фотопанорама — очередная подборка на эту тему.



УСТАЛ — ВКЛЮЧАЙ МОТОР

Семейная велоспарка с двигателем Д-6, созданная на базе двух велосипедов «Салют», снабжена люлькой для пассажира и удобным багажником. «В нашей семье трое детей. Уже пять лет мы совершаем увлекательные семейные прогулки, — сообщает В. Михрячев из города Балакова Саратовской области. — А устанем крутить педали, включаем двигатель».

ТРИ ХОРОШО, А ЧЕТЫРЕ ЛУЧШЕ

Такой чрезвычайно устойчивый велосипед для своего трехлетнего сынишки построил житель города Симферополя радиотехник В. Голубничий. Ведущие колеса — передние, установлены они на pedalной оси с довольно солидным люфтом, выполняющим функцию дифференциала. Если бы его не было, руль велосипеда невозможно было бы повернуть.

МИКРОВЕЛОСИПЕД

Велосипед, который вы видите на снимке, весит всего 13 кг. Автор конструкции свердловчанин Б. Филимонов. Машина полуразборная, удобна тем, что педали можно перевернуть, и при перевозке ее на общественном транспорте пассажирам они не мешают.

УДАЧНОЕ РЕШЕНИЕ

«Наконец-то моя мечта сбылась, — пишет нам ученик 7-го класса киевской средней школы № 127 Коля Могильный. — Мы с папой построили микромотоцикл: надежный, прочный, комфортабельный, обладающий высокой проходимостью».

Если же внимательно посмотреть на снимок, что прислал Коля, то можно добавить к сказанному, что удачно подобранный угол наклона задних амортизаторов позволяет ездить на микромотоцикле не только детям, но и взрослым.

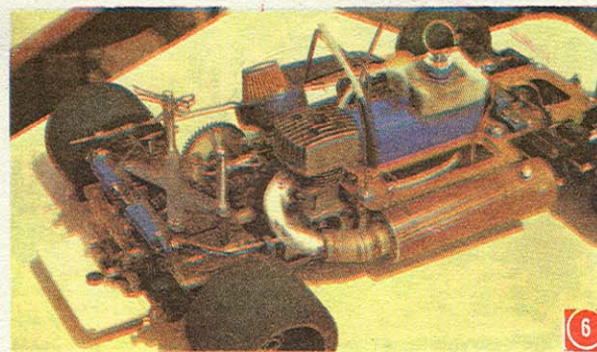
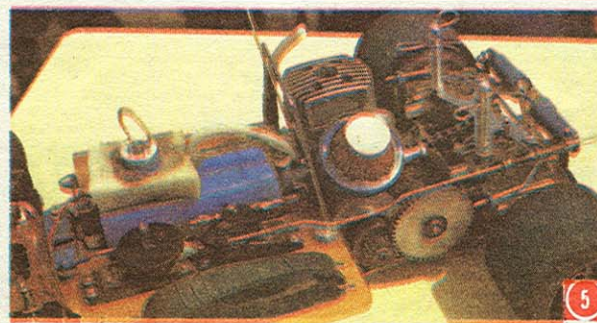
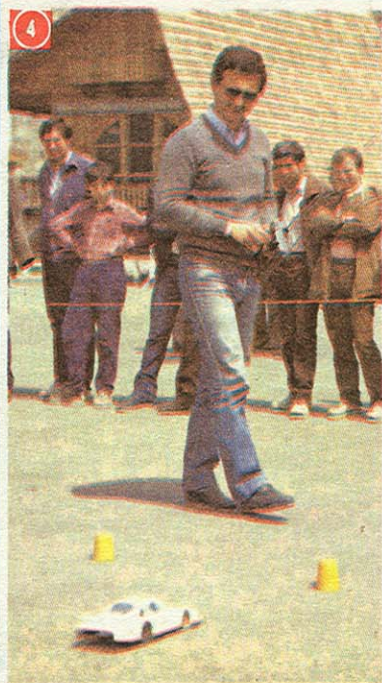


МАТЧ СИЛЬНЕЙШИХ



Всесоюзные соревнования по радиоуправляемым автомобилям, г. Тбилиси, апрель, 1985 г.

На снимках: 1 — все большей популярностью пользуется этот вид спорта у зрителей; 2 — последние приготовления к старту (радиоуправляемые класса F1); 3 — техническая комиссия проводит стендовую оценку моделей класса RCA; 4 — послушная команде модель класса RCB уверенно проходит трассу; 5, 6 — о сложнейшем устройстве современной радиоуправляемой можно судить по модели минского спортсмена В. Олейника; 7 — призеры класса F2 (слева направо): Г. Висоцкас (Вильнюс), П. Шарипашвили (Тбилиси), Б. Арнадзе (Ленинград).



Цена 35 коп.
Индекс 70558

ISSN 0131-2243