



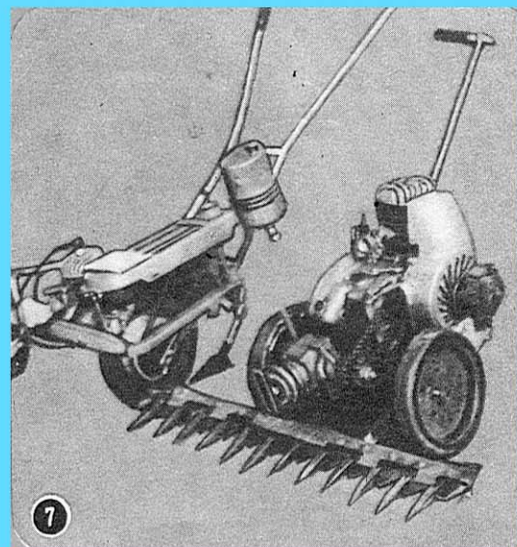
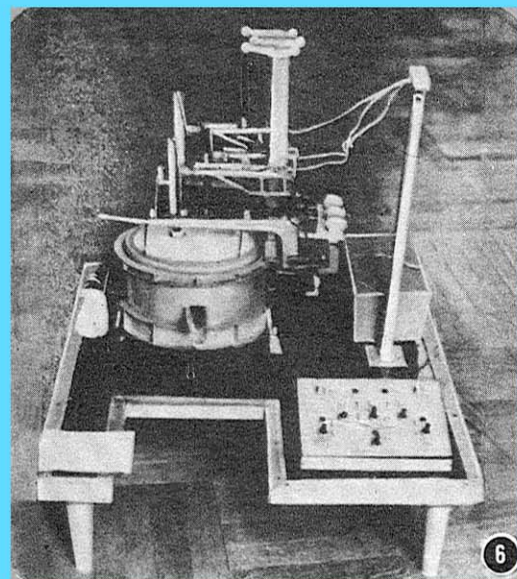
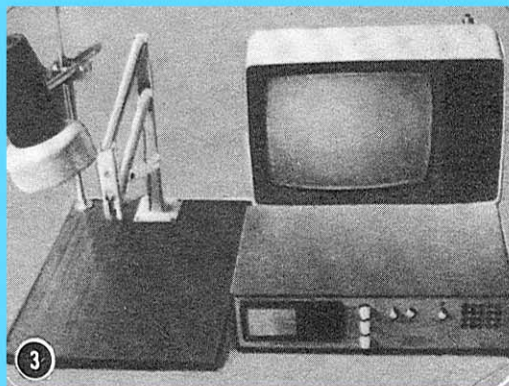
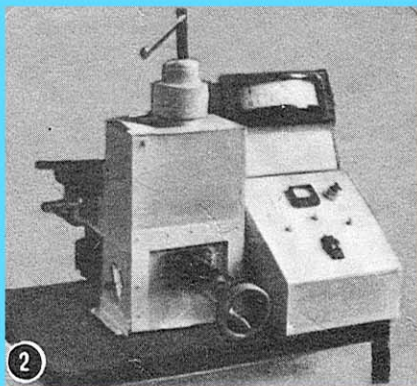
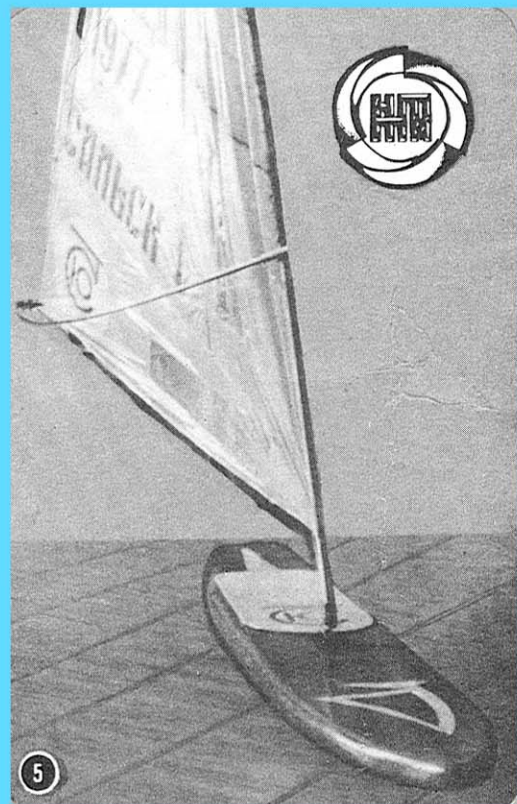
Этому вездеходу все нипочем:
он легко преодолевает не только снежную целину,
но и болота, и даже реки.
Его построил рабочий Череповецкого металлургического комбината
Александр Громов.

МОДЕЛИСТ 1985-1 КОНСТРУКТОР

РЕФОРМА — В ДЕЙСТВИИ

Будущие токари и слесари, радиомонтажники и электрики — представители самых разнообразных рабочих профессий — приняли участие во II Всероссийском слете трудовых объединений городских школ, проходившем в Ростове-на-Дону. Мальчишки и девчонки демонстрировали здесь не только освоенные ими профессиональные навыки, полученные в школьных мастерских и учебно-производственных комбинатах, но и результаты многогранного творческого поиска.

Не случайно большой интерес на слете наряду с конкурсами по профессиям (фото 1) вызвала и выставка работ юных рационализаторов и изобретателей. Экспонаты наглядно показали, насколько разнообразен диапазон интересов учащихся: школьные умельцы из Ростовской области, например, изготовили установку для утилизации отходов полиэтилена (фото 2), микромотороллер (фото 4), виндсерфер (фото 5), модель современной сталелитейной печи (фото 6); юные техники Ставропольского края сконструировали учебную телеустановку (фото 3), а волгоградцы — микросельхозтехнику (фото 7).



В постановлениях по основным направлениям реформы общеобразовательной и профессиональной школы, получивших всенародное одобрение, отмечено, что трудовое обучение, профессиональная ориентация, непосредственное участие школьников в общественно полезном, производительном труде являются факторами гражданского становления, нравственного и интеллектуального формирования личности.

Трудовое воспитание — это и всестороннее развитие технического творчества школьников. Ведь своими трудовыми успехами ребята во многом обязаны занятиям в технических кружках, где они научились работать с различными приборами и инструментами, обрабатывать на станках необходимые детали. Безусловно, навыки, полученные кружковцами, не пропадут даром, станут их ценным профессиональным багажом, а многим откроют путь в мир большой техники.

Спыт показал, что, занимаясь производительным трудом в учебно-производственных комбинатах, школьных цехах,

И тут, мне кажется, сказываются и подготовка в учебно-производственных комбинатах, и широкое участие школьников в техническом творчестве. Поэтому работа на токарном станке им не в новинку. Отсюда и практические навыки, знание тонкостей станочного дела. Ведь зачастую кружковцы конструируют специальные приспособления, повышающие производительность станков. Так формируется у старшеклассников творческое отношение к труду, проявляется интерес и рационализаторству и изобретательству.

Не переоценивая возможностей участников этого конкурса, скажу, что многие из них могли бы хоть сейчас встать за станки в цехах «Ростсельмаша» и, пожалуй, работали бы не хуже молодых токарей, пришедших к нам из ПТУ.

Не только перед делегатами слета, но и перед всеми участниками трудовых объединений стоят серьезные задачи. Они на деле должны доказать, что умеют не только работать руками, но и творчески мыслить, новаторски подходить к лю-

ОРИЕНТИР — ПОЛЕЗНЫЙ ТРУД

бные умельцы быстрее своих сверстников осваивают рабочие специальности, творчески, с энтузиазмом относятся к порученному делу. Это подтвердили и конкурсы по рабочим профессиям, проходившие в Ростове-на-Дону в рамках II Всероссийского слета трудовых объединений учащихся городских школ.

Показательно, что практически все его делегаты — призеры городских, областных, краевых конкурсов по рабочим профессиям — занимаются техническим творчеством; более 200 ребят имеют дипломы, призы, авторские свидетельства на изобретения и рационализаторские предложения, многие из которых уже внедрены на производстве.

...Светлый учебный цех наполнен ровным гудением станков. Аккуратно, не торопясь юноша в рабочей спецовке подводит резец к блестящей дюралюминиевой заготовке... Мы присутствуем на одном из конкурсов — юных токарей. Конкурсное задание простое: выточить дюралюминиевый пенал для надфилей, состоящий из нескольких деталей.

— Ваше впечатление о работе школьников? — с этим вопросом я обратился к Н. Г. Назаченко, члену жюри, старшему мастеру цеха ремонта механического оборудования «Ростсельмаша».

— Хотя до окончания конкурса еще час, некоторые ребята уже заканчивают работу. Судя по всему, детали, выточенные ими, неплохого качества. Чувствуется, что школьники получили хорошие практические навыки и всестороннюю теоретическую подготовку. Ведь для выполнения конкурсного задания необходимо не только правильно подобрать режимы резания заготовки, но точно ее разметить, определить, какую деталь вытачивать первой. Здесь без рабочей смекалки не обойдешься. Можно смело утверждать, что она у ребят есть.

бому заданию, выполняя его в срок и с высоким качеством. Ведь сегодняшние школьники, осваивающие рабочие специальности, — кадровый резерв передового социалистического производства.

— Мне нравится профессия токаря, — говорит делегат слета десятиклассник Саша Миронов из города Прохладного Кабардино-Балкарской АССР. — Мы вытачиваем втулки по заказу ремонтного завода. Их надо делать качественно, не допуская брака. Выполнять задание на «отлично» помогают те навыки, которые я получил в техническом кружке. Там я не только научился работать на станке, но и делал различные механические приспособления, модели машин и механизмов. Мне кажется, что специальность токаря лучшая среди рабочих профессий. Поэтому после окончания школы буду работать на заводе по этой специальности.

— Хочу выбрать профессию, связанную с техникой, — рассказывает другой делегат слета, Володя Воробьев из Хабаровска. — Я не раз участвовал в городских, областных конкурсах юных токарей. Там я познакомился со многими ребятами, которые начали заниматься в технических кружках еще с 3-го класса. Все они говорили о том, что занятия в кружках помогают осваивать профессию станочника. Я с ними полностью согласен и считаю, что чем раньше ребята приходят в кружок юных техников, тем больше у них возможностей стать квалифицированными рабочими, мастерами своего дела.

— Мне кажется, — говорит Иван Рагулин, десятиклассник, приехавший на слет из Владивостока, — что наиболее высоких результатов в труде добиваются те ребята, которые занимаются в школьных технических кружках или на станциях юных техников. Сам я увлекаюсь техникой с 4-го класса. Занимаясь в кружке, изготовлял пособия для кабинетов физики, конструировал электронные приборы.

Наверняка мнение этих ребят о значимости технического творчества в трудовой подготовке поддержали бы многие делегаты слета, участвовавшие в конкурсах юных слесарей, токарей, электриков, столяров, автомобилистов, строителей.

Надо отдать должное ростовчанам — организаторам слета: конкурсы проходили в прекрасно оборудованных цехах, юные строители показывали свое мастерство на площадке строящегося дома, автомобилисты — на отличном автодроме. Вся продукция, изготовленная школьниками, была включена в планы предприятий, на базе которых проходили конкурсы.

Пролетарии всех стран, соединяйтесь!

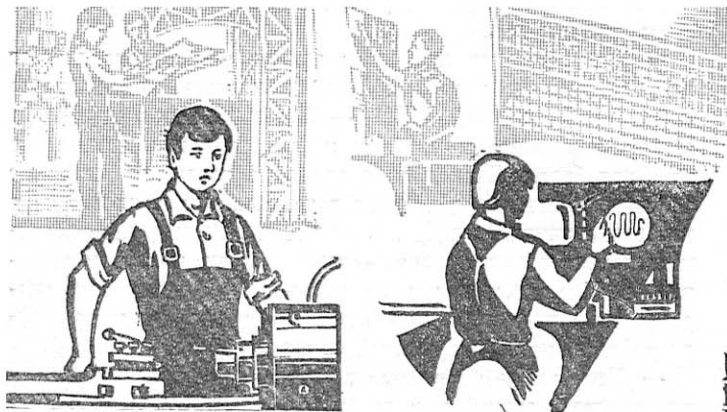
МОДЕЛИСТ 1985-1
КОНСТРУКТОР

Ежемесячный популярный научно-технический журнал ЦК ВЛКСМ

Издается с 1962 года

Оценивало работу старшекласников компетентное жюри. В его состав вошли специалисты, ученые, хозяйственные руководители.

С творческими же работами школьников можно было познакомиться на выставке образцов изделий трудовых объединений. Участники и гости слета с интересом рассматривали ее экспонаты: малогабаритную сельхозтехнику, модели промышленных установок, электронную аппаратуру. Последняя была представлена здесь наиболее широко. Повышенный интерес к электронике юных умельцев закономерен. Сегодня конструирование электронных приборов, применяющихся в промышленности и сельском хозяйстве, стало ведущей темой многих кружков, клубов, станций юных техников. Ведь с их помощью значительно повышается эффективность производства, сокращается доля ручного труда и увеличивается производительность оборудования. Кроме того, такие приборы и устройства можно с успехом применять на занятиях в школе. Например, в школьном КБ при Невинномысском УПК ребята сконструировали оригинальную учебную телеустановку. Она состоит из специальной телекамеры, предметного столика, усилителя, пульта управления. С ее помощью можно передавать на экран телевизора увеличенное изображение схем, графиков, чертежей, рисунков, помещенных в учебниках, справочниках, технических журналах, показывать образцы небольших узлов и деталей, микроскопические схемы.



Удобный пульт управления позволяет регулировать увеличение изображения демонстрируемых объектов. Установка снабжена переключателем для трансляции учебных телепрограмм.

Большинство разработок школьного КБ в Невинномыске выполняет по заказам предприятий и институтов, таких, как производственное объединение «Азот», электромеханический завод и другие.

Для проверки и настройки блоков и печатных плат электронных устройств кружковцы создали специальный стенд. Он помогает быстро и точно определить неисправность в любой схеме; таких стендов пока еще не выпускает промышленность. Их конструкцию отличают простота, надежность в работе, возможность проверять нестандартную аппаратуру.

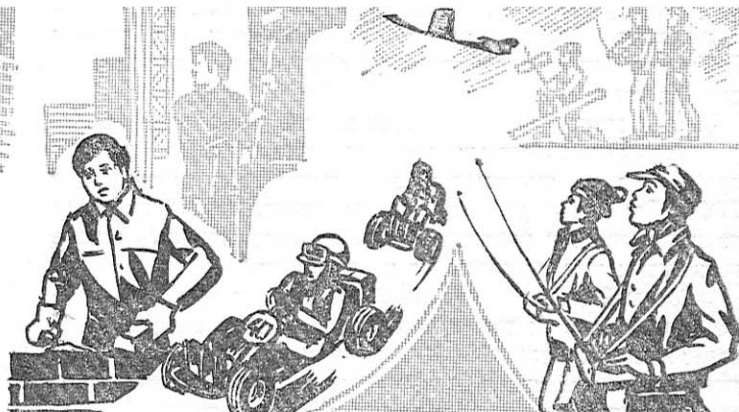
Болнуют юных техников и проблемы экономии материалов, создание безотходных технологий, разработка экономичных машин и устройств. И они активно включаются в борьбу за экономию материальных ресурсов. Установку для переработки полиэтиленовых отходов сделали Олег Токарев и Николай Андреев — ученики школы № 9 города Каменска. Она перерабатывает отслужившие свой срок пластиковые банки, коробки, флаконы из-под шампуня.

Полиэтиленовые отходы загружаются в приемный бункер и плавятся электронагревателем. Затем масса подается под пресс, который штампует различные изделия, например ручки для столярных и слесарных инструментов. Их использо-

вание в школьной мастерской показало, что самоделки ничуть не хуже аналогичных изделий, выпускаемых промышленностью.

Конструированием сельскохозяйственной техники сегодня занимаются очень многие кружковцы сельских школ, внося этим свой посильный вклад в работу взрослых по выполнению Продовольственной программы страны. Юные умельцы межшкольного УПК города Михайловки Волгоградской области показали на выставке свою сенокосилку СК-1500М-1. Ширина захвата ее режущего инструмента полтора метра. Это обеспечивает производительность машины до четверти гектара в час. Такую косилку можно использовать для покосов на неудобных участках, у болот, на берегах рек. Основные ее узлы: рама, коса, руль. На раме монтируются два колеса от мопеда. Двигатель мощностью 7,5 л. с. от мотороллера. В основе режущего механизма — узлы катки зерноуборочного комбайна. Центр тяжести сенокосилки расположен так, что ее легко передвигать по дороге даже без включенного двигателя.

Автоматизировать и механизировать труд птицеводов поможет оригинальный инкубатор, разработанный в кружке сельхозтехники Мальчевского Дома пионеров Ростовской области. В отличие от подобных устройств, выпускаемых промышленностью, в новом инкубаторе предусмотрено автоматическое регулирование температуры, вентиляции, перемещения контейнера. Куриные яйца закладываются в инкуба-



тор на 13 дней. Все это время автоматика следит за режимом его работы. Если оптимальные показатели отклонились от нормы, моментально включится система электроподогрева; при увеличении температуры заработает вентилятор. Для создания лучших условий выращивания куриных зародышей контейнер инкубатора, поворачиваясь вокруг своей оси, делает два оборота в минуту. По мнению специалистов, подобная установка может значительно увеличить производительность труда на птицефабрике.

Широко были представлены на выставке наборы тонарных и слесарных инструментов, изготовленных школьниками на занятиях в УПК. Выполненные с учетом требований технической эстетики, удобные, прочные, эти инструменты так и просятся в руки.

Участие в многогранной производительной деятельности на благо нашей Родины по плечу старшекласникам. Это еще раз доказал слет трудовых объединений учащихся, который предоставил возможность юным умельцам продемонстрировать свои навыки, умение творчески, с энтузиазмом подойти к выполнению конкурсных заданий. И где бы ни довелось затем работать выпускникам школ, членам производственных бригад, несомненно, трудовая закладка, полученная ими в учебных мастерских, поможет им в сыборе рабочих профессий, научит творчески относиться к любимому делу.

Ф. ДАНИЛОВСКИЙ



ИМ НЕ СТРАШНЫ ПРЕГРАДЫ

Наш журнал в своих постоянных разделах «Общественное КБ «М-К», «Твори, выдумывай, пробуй!», «Конкурс идей» и других регулярно знакомит читателей с образцами самодельной техники, в том числе вездеходной: с необычными и оригинальными амфибиями и аэросанями, гусеничными и многоколесными автомобилями, мотонартами и снегоходами.

Особенность многих публикаций в том, что они содержат информацию не только об отдельных удачных конструкциях, но и о различных направлениях любительского поиска.

Только за последние семь лет журнал поместил несколько обзоров любительских разработок, например: «Мотонарты: идеи и конструкции» [1978, № 1], «Верхом на воздушной подушке» [1983, № 11], «Вместо гусениц — шнеки» [1984, № 11]. Здесь на конкретных примерах анализируются наиболее известные схемы всевозможных вездеходов и аппаратов на воздушной подушке.

В статье «Мотосани — грядущее десятилетие» [1984, № 1] делается попытка заглянуть в завтрашний день, прогнозируются конструктивные изменения моторизованных саней и нарт в обозримом будущем.

С этой статьей перекликается материал «Покорители бездорожья» [1982, № 3] постоянного автора нашего журнала — доктора технических наук Н. В. Гулиа, который знакомит читателей с перспективами развития новых движителей, предназначенных для работы в условиях сложного рельефа местности.

Учитывая тот факт, что не все любители конструировать имеют возможность следить за деятельностью своих коллег, а также за достижениями специализированных фирм за рубежом, инженер Е. Кочнев подготовил для «М-К» обзор конструкций иностранных микровездеходов [1978, № 7].

Такого рода информация расширяет кругозор наших любителей, подсказывает им направления проектирования, помогает преодолевать трудности на пути реализации своих творческих замыслов.

Что же касается конкретных вариантов решений тех или иных конструкторских проблем, то читатели могут изучить их на примере такой интересной, на наш взгляд, публикации, как «Амфипед» [1980, № 9], в которой рассказывается об устройстве необычного велосипеда-амфибии, или «Триумф»: комфорт плюс скорость» [1982, № 1]. Эти аэросани, по-

строенные саратовскими самоделщиками В. Боковым и О. Яковлевым, привлекают своей законченностью, рациональностью компоновки и изяществом проектных решений.

Читательские симпатии завоевали также лыжно-колесные снегоходы туляков Ю. Тимохина («Фотопанорама «М-К» — 1979, № 4) и В. Лаухина («Простота плюс надежность» — 1984, № 5). Машины последнего получили известность после завершения испытаний в Заполярье, о которых рассказывал наш журнал в статье «Арфы» за Полярным кругом» [1984, № 4].

Однако наиболее интересной нам представляется так называемая всепогодная и «всесредная» вездеходная техника. Аэросани, мотонарты, снегоходы и различного рода автомобили используются, как правило, в какое-то определенное время года и в одной-двух средах, скажем, на суше и на воде. Аппараты же на воздушной подушке не знают подобных ограничений. Им подвластна практически любая местность с ровной поверхностью. И в любое время года. Об одном из таких аппаратов пишет М. Шитиков в своей статье «Мотоцикл» агронома» [1983, № 11].

Но, к сожалению, АВП хорош только для открытого места, в лесу на нем не разогнаться. Поэтому большее распространение в последнее время получили представители транспорта с шинами низкого давления. Журнал не раз рассказывал о них. Например, в «Фотопанораме» «М-К» [1979, № 9] о вездеходе того же В. Лаухина, а на первой обложке ноябрьского номера «М-К» за 1983 год был представлен аппарат И. Лявина и А. Скурко. Машины, снабженные широкопрофильными шинами низкого давления, эксплуатируются ими круглый год и вне зависимости от каких-либо условий. Они могут даже плавать.

Продолжая освещать тему вездеходов, мы приводим сегодня описание и чертежи колесного вездехода, построенного А. Громовым, жителем города Череповца Вологодской области. Широкую известность его конструкция получила после показа в одном из выпусков передачи Центрального телевидения «Это вы можете».

Его пневмоход действительно универсальный, ему нет преград. Об этом свидетельствует рассказ нашего специального корреспондента А. Тимченко, непосредственного участника испытаний, проходивших в окрестностях Череповца.

БЕЗ БРОДУ — В ВОДУ

Вплотную к болоту мы подъезжать не решились, остановились в лесу. Александр Николаевич Громов открыл багажник своего самодельного автомобиля-фургона, и мы принялись выгружать из него части разобранного вездехода: раму с двигателем, кузов и четыре колеса.

Чтобы собрать аппарат, понадобилось завернуть... девятнадцать гаек. На это у нас ушло семь минут. Кто видел трактор «Кировец», тот легко представит себе, как эта машина выглядит.

Компоновка ее такая же, только габариты гораздо скромнее: чуть больше двух метров в длину, метр с лишним в ширину да метр в высоту. И еще у нее нет кабины, но зато есть кузов.

Но вот Громов запустил двигатель и сел за руль, я расположился в кузове, и мы поехали.

Вездеход благодаря своей «гибкой» раме ужом вился между соснами. Солнце словно скакало по небу: то оно справа, а через секунду уже слева. Что и говорить, маневренность у машины на

славу. И скорость достаточная: на обратном пути по лесу я быстрым шагом с трудом поспевал за ней.

Ближе к болоту лес поредел, а песчаная почва сменилась мшистым ковром. Появились кочки. Мы перекатывались через них играючи, только держись!

Вот и опушка. Дальше простирался ровный зеленый луг, поросший кое-где чахлыми сосенками. Громов прибавил газу, и вездеход легко побежал по невысокой траве.

— Скоро ли болото? — спросил я, когда мы проехали метров пятьсот.

— А мы давно по нему едем. По самому настоящему болоту...

Тут только я заметил, что резина колес глянцево поблескивает от влаги, хотя след за нами по траве тянулся едва заметный. Все еще сомневаясь, я попросил остановиться и выбрался из кузова на зеленый покров. Мох неожиданно легко промялся под ногами, и я чуть ли не по колено оказался в мутной жиже. Машина же стояла рядом как на асфальте. Осторожно переступая по зыбкой поверхности, я добрался до ближайшей пухово-мягкой кочки и сфотографировал Александра Николаевича. На обратном пути покидать кузов на болоте я не решился...

Испытания мы продолжили на сильно изрезанном внешними водами берегу реки Мологи. Громов направлял вездеход на такие крутые подъемы, что казалось, сам вот-вот не удержится и свалится с сиденья. А машина даже не буксовала. Ни на одном из склонов. Благодаря шарнирному сочленению половин ее рамы колеса не теряли контакт с почвой на любой неровной поверхности, каждое из них работало в полную силу.

Но самым впечатляющим было испытание на воде. Вездесущие мальчишки запрыгали от восторга, когда Громов, же снижая скорости, спустился с крутого берега и решительно повел машину на глубину. Сначала она шла по дну, потом поплыла. Правда, не очень быстро, хотя колеса продолжали вращаться. Дело в том, что Громов не собирался использовать вездеход в качестве плавсредства и не предусмотрел на колесах гребных поверхностей, «водозацепов», как он выразился.

Я подплыл к машине и, стоя по грудь в воде, покрутил ее, покачал — она хорошо держалась на плаву.

Что показали испытания? Аппарат с «ломающейся» рамой и широкопрофильными шинами низкого давления практически вездеходен. Сильно пересеченная местность, трясина и даже водная преграда ему нипочем. «По плечу» ему и работы, связанные с перевозкой грузов. По крайней мере, двух взрослых мужчин и поклажу он вез без труда.

Легкость, с которой вездеход взбирался на крутые склоны, свидетельствует о том, что тяговые характеристики двигателя и конструктивные особенности ходовой части позволяют использовать машину в качестве тягача. Александр Николаевич уже подумывает об этом. «В будущем, — поделился он замыслом, — хочу приспособить ее для обработки огорода на своей даче».

ВСЕ ЧЕТЫРЕ — ВЕДУЩИЕ

Вездеход выполнен по схеме, хорошо зарекомендовавшей себя на тракторе «Кировец». У него такая же «ломающаяся» рама и привод на оба моста. Что это дает? Во-первых, проходимость. Рама, постоянно изгибаясь, как бы отслеживает рельеф местности. Все четыре ведущих колеса постоянно находятся в контакте с поверхностью. Это исключает перегрузку отдельных колес и проскальзывание их на неровностях почвы. Во-вторых, маневренность. Шарнирная рама чутко реагирует даже на незначительные отклонения руля и позволяет разворачиваться чуть ли не на месте. В-третьих, конструктивную простоту. В данной схеме можно использовать совершенно одинаковые передний и задний мосты. Простым получится и крепление двигателя.

Рама состоит из двух основных частей, соединенных посередине шарниром с вертикальной осью вращения. Передняя ее часть — жесткий сварной узел, на котором установлен мост, двигатель, топливный бак, педали управления и сиденье водителя. Левая несущая дуга рамы одновременно служит и глушителем.

Шарнир с вертикальной осью вращения представляет собой две вилки, соединенные мощными пальцами. Пальцы болтами прикреплены к ушкам задней вилки, а передняя поворачивается вокруг них в упорных и игольчатых подшипниках.

Чтобы колеса не терлись друг о друга при «изломе» рамы вокруг вертикальной оси, шарнир имеет ограничители, установленные соответственно на передней и задней вилках: немного изо-

гнутую и сплюсненную для жесткости трубку и две шпильки на концах швеллерных кронштейнов. Задняя часть рамы — к ней крепятся мост, тормоз и съемный кузов — подвижная, шарнир у нее — с горизонтальной осью вращения. Но он устроен несколько иначе: к задней вилке приклепан неподвижный кожух с внутренней резьбой, в которую ввернута бронзовая втулка. Она-то и служит подшипником скольжения для подвижного кожуха задней части рамы.

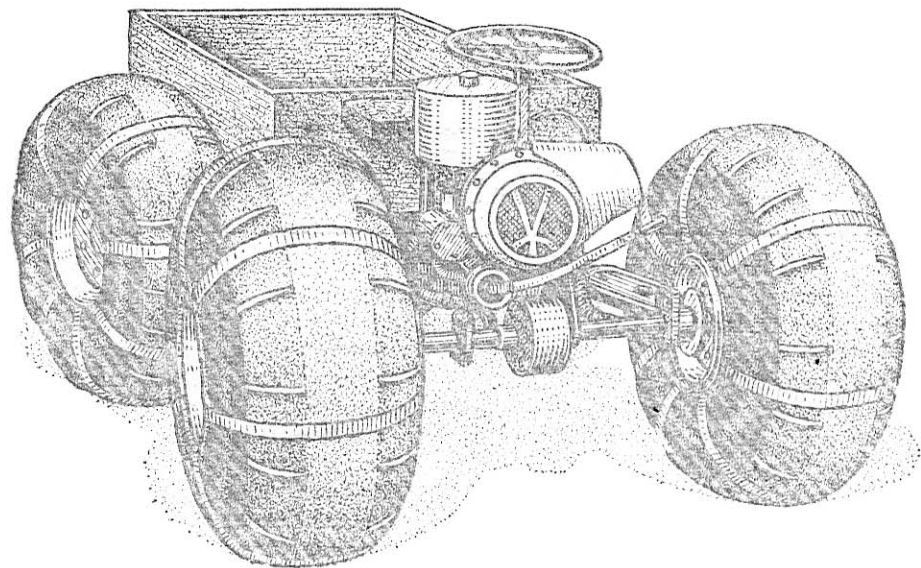
Во втулке этот кожух удерживается шпилькой, ввернутой в усиливающую подкладку. Она же — ограничитель угла «излома» рамы относительно продольной оси вездехода. Величина угла зависит от длины паза, пропиленного в неподвижном кожухе и втулке.

Двигатель ВП-150М установлен поперек движения, чтобы занимал поменьше места, а вентилятор воздушного охлаждения имел наиболее благоприятные условия для работы.

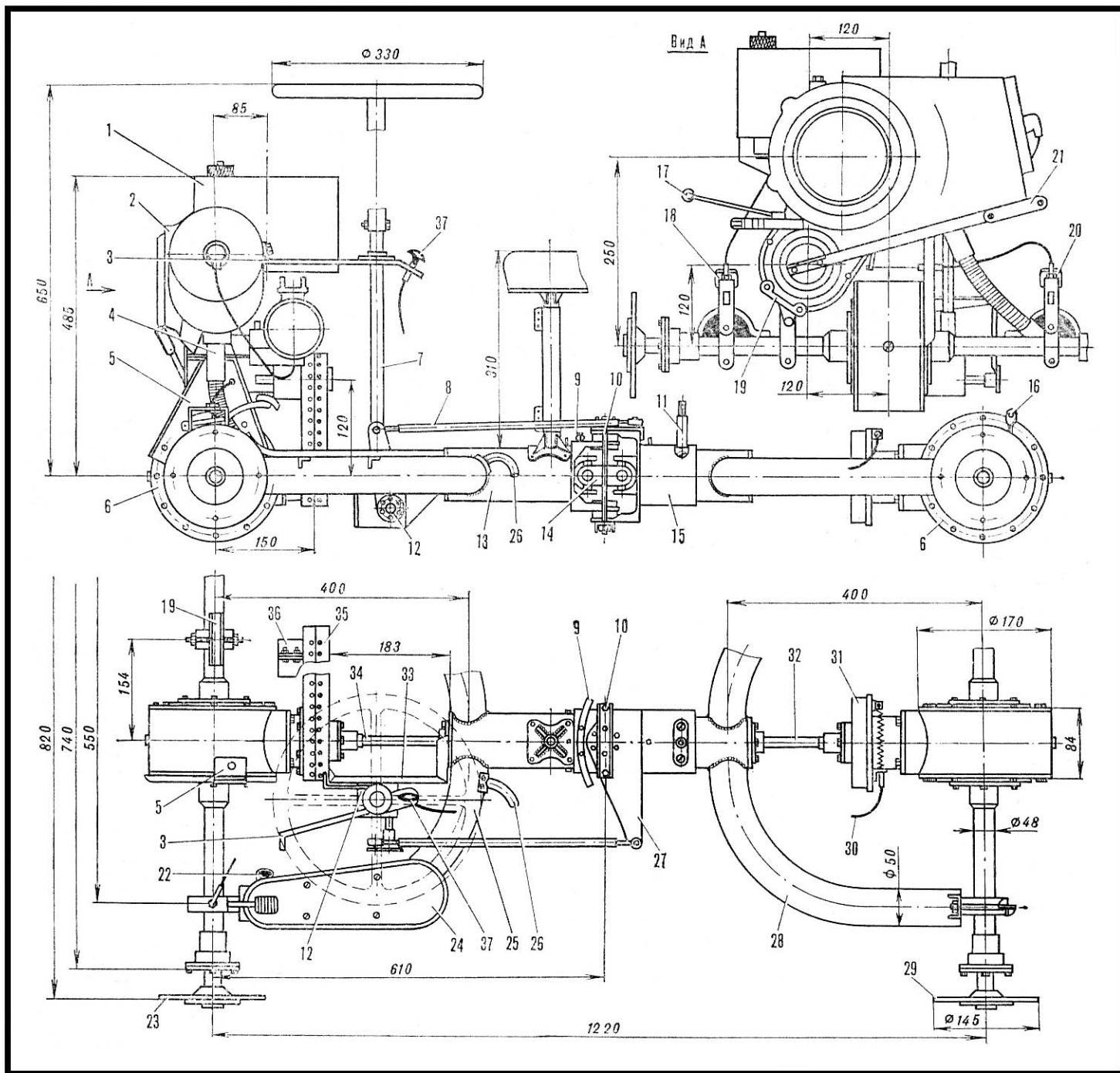
Кронштейны крепления расположены следующим образом: центральный и наиболее мощный — на кожухе дифференциала, под цилиндром двигателя, нижний — на правой балке моста, под картером, а задний — на кожухе цепной передачи.

К картеру двигателя крепится металлический топливный бак емкостью 5,5 литра; топливо в карбюратор поступает самотеком.

Органы управления вынесены на балки переднего моста: слева педаль сцепления, справа — газа. Для удобства водителя рядом с педалями установлены подножки.

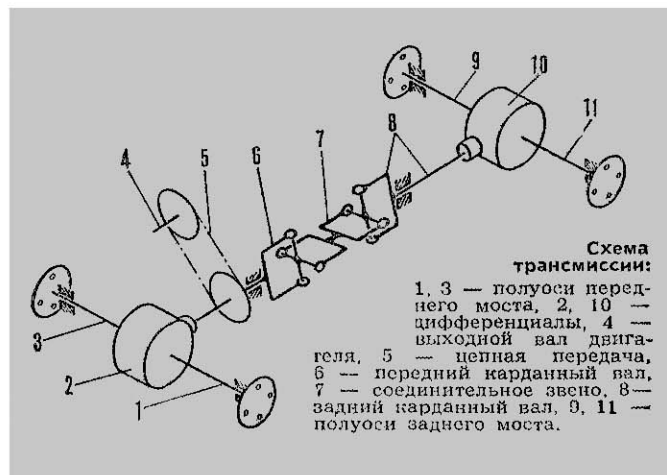


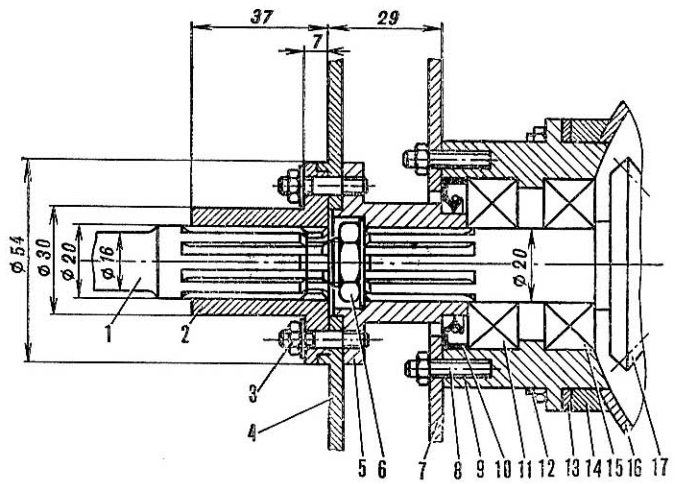
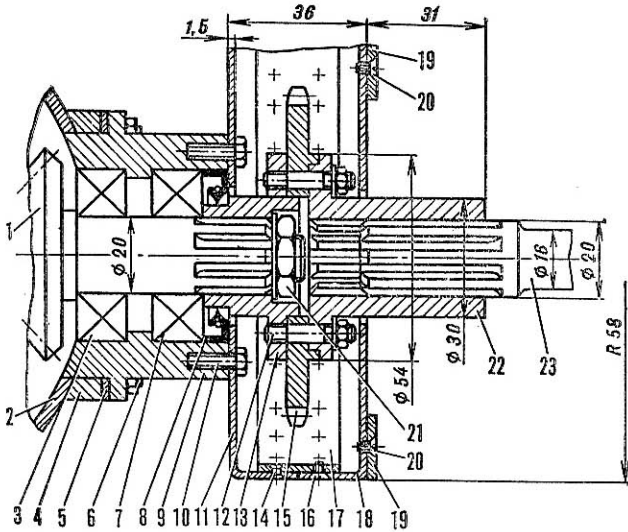
Общий вид вездехода.



Ходовая часть (на виде сверху двигатель и сиденье условно не показаны):

1 — топливный бак, 2 — двигатель, 3 — кронштейн крепления рулевой колонки, 4 — выхлопной патрубок, 5 — центральный кронштейн крепления двигателя, 6 — кожухи дифференциалов, 7 — рулевая колонка, 8 — рулевая тяга, 9, 10 — ограничители угла «излома» рамы, 11 — ограничитель-болт крепления кузова, 12 — рулевой червячный привод, 13 — кожух переднего карданного вала, 14 — соединительное звено, 15 — кожух заднего карданного вала, 16 — петля крепления кузова, 17 — рычаг переключения передач, 18 — педаль газа, 19 — нижний кронштейн крепления двигателя, 20 — педаль сцепления, 21 — кикстартер, 22 — приемный патрубок глушителя, 23, 29 — фланцы полуосей, 24 — подножка, 25 — несущая дуга рамы (глушитель), 26 — выхлопная труба, 27 — рулевая качалка, 28 — несущая дуга рамы, 30 — тросик тормоза, 31 — тормозной барабан, 32 — задний карданный вал, 33 — кронштейн рулевого привода, 34 — передний карданный вал, 35 — кожух цепной передачи, 36 — задний кронштейн крепления двигателя, 37 — ручка тормоза.



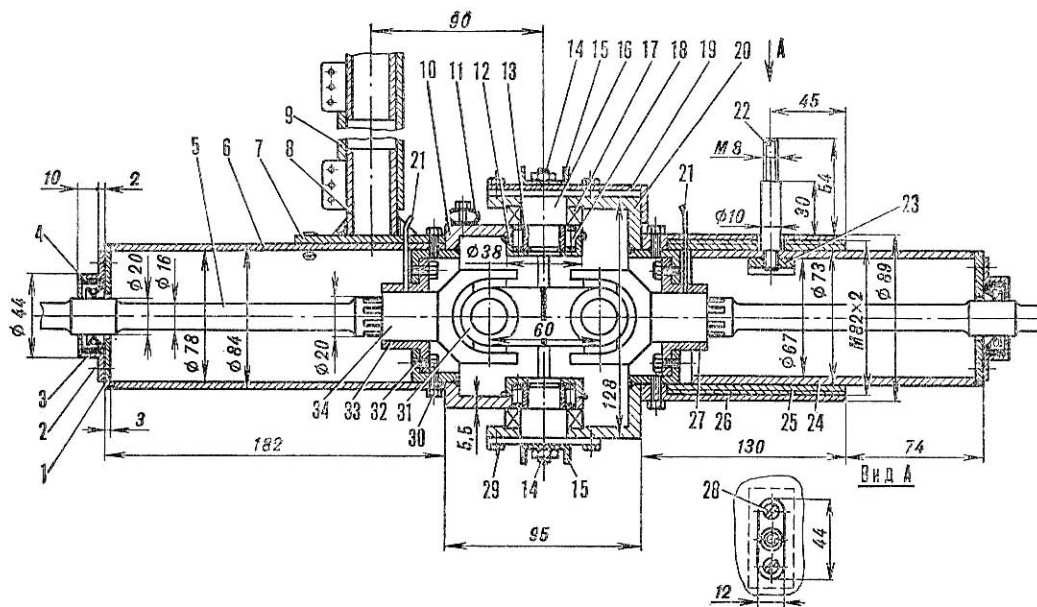


Сочленение звездочки привода с дифференциалом и передним карданным валом:

1 — ведущая шестерня конической передачи, 2 — кожух дифференциала, 3, 7 — конические роликоподшипники, 4 — прокладка, 5 — регулировочная прокладка, 6, 12 — шпильки М6, 8 — манжета, 9 — корпус подшипникового узла, 10 — болт М4, 11, 18 — половинки кожуха, 13 — внутренний фланец, 14 — заклепка $\phi 3$ мм, 15 — ведомая звездочка, 16, 20 — винты М4, 17 — накладка, 19 — петли кронштейна рулевого привода, 21 — гайка М14×1,5, 22 — наружный фланец, 23 — передний карданный вал.

Установка тормозного барабана:

1 — задний карданный вал, 2 — наружный фланец, 3, 8, 12 — шпильки М6, 4 — тормозной барабан, 5 — внутренний фланец, 6 — гайка М14×1,5, 7 — тормозной диск, 9 — корпус подшипникового узла, 10 — манжета, 11, 15 — конические роликоподшипники, 13 — регулировочная прокладка, 14 — прокладка, 16 — кожух дифференциала, 17 — ведущая шестерня конической передачи.



Конструкция шарниров «излома» рамы:

1 — заглушка, 2 — винт М3 (4 шт.), 3 — корпус манжеты, 4 — манжета, 5 — передний карданный вал, 6 — передний кожух, 7 — накладка, 8 — стойка сиденья, 9 — регулятор высоты сиденья, 10 — передняя вилка, 11 — трубка-ограничитель угла «излома» рамы, 12 — корпус игольчатого подшипника, 13 — втулка, 14 — шпилька-ограничитель угла «излома» рамы, 15 — кронштейны шпильки-ограничителей, 16 — палец-ось «излома» рамы, 17 — упорный шарикоподшипник, 18 — игольчатый подшипник, 19 — рулевая накладка, 20 — задняя вилка, 21 — масленки, 22 — ограничитель-болт крепления кузова, 23 — усиливающая подкладка, 24 — подвижный кожух, 25, 27, 33 — бронзовые втулки-подшипники, 26 — неподвижный кожух, 28 — винт М5 (2 шт.), 29 — болт М6 крепления пальца-оси (6 шт.), 30 — болт М6 (8 шт.), 31 — соединительное звено, 32 — болт М6 (4 шт.), 34 — кардан.

Передачи переключаются рукой с помощью рычага с шариком на конце, приваренного к зубчатому сектору.

Двигатель запускается кикстартером с рукояткой вместо откидной педали.

Отработанные газы из цилиндра по гофрированному патрубку попадают в левую несущую трубу рамы как в глушитель и выходят из выхлопной трубы под сиденьем.

Трансмиссия вездехода симметрична относительно вертикальной оси «излома» рамы. Крутящий момент от двигателя целью передается карданным валом, а от них через конические передачи и дифференциалы — полуосям мостов.

Карданные валы выточены из прутка. В середине у них — шейки под уплотнительные манжеты, а на концах — шлицы. Карданы с крестовинами (в том числе и для соединительного звена) взяты от мотоцикла «Урал». Вращаются они в бронзовых втулках, которые смазываются время от времени через тонкие трубки-масленки, выведенные наружу.

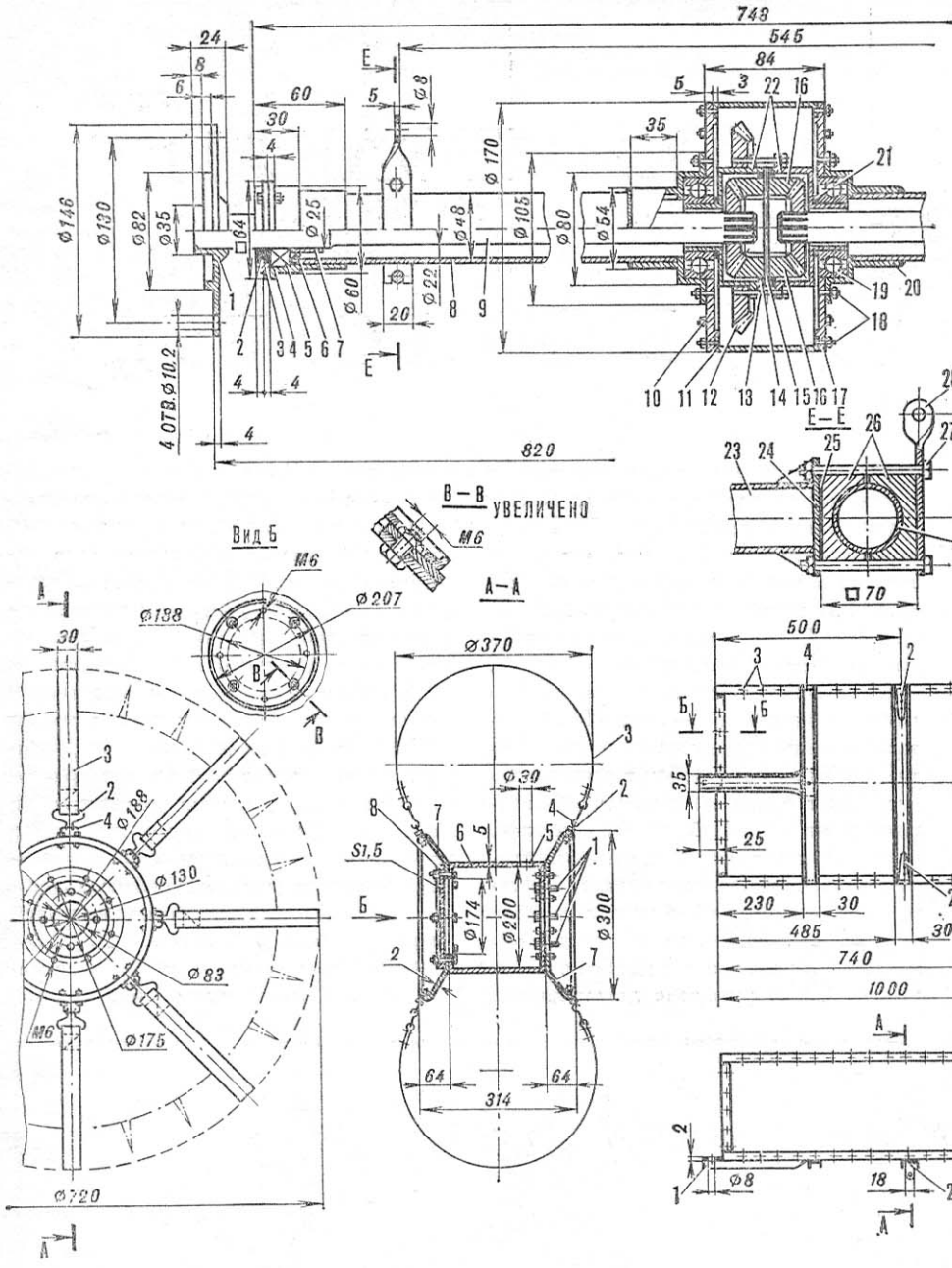
Внешними шлицами карданные валы входят в наружные фланцы, соединяющие их с хвостовиками ведущих шестерен конических передач. Задний вал оборудован тормозом от мотороллера «Вятка»: тормозной диск шпильками прикреплен к корпусу подшипникового

узла, а барабан — к фланцам. Управляющий тросик от диска выведен на рулевую колонку.

Дифференциалы мостов на вездеходе — традиционной конструкции: с двумя шестернями-сателлитами (от автомобиля «Москвич-412»). Полуосевые шестерни самодельные, а коническая передача взята от мотоцикла «Урал».

Сухарь в отличие от «москвовского» имеет не сферическую поверхность, обращенную к корпусу дифференциала, а цилиндрическую, для простоты.

Мосты к раме крепятся с помощью болтов, вкладывшей и регулировочных прокладок. Только на заднем мосту бол-



Колесо:
 1 — болты М8 крепления к фланцу полуоси, 2 — крюк (проволока \varnothing 3 мм), 3 — брезентовый ремень, 4 — скоба (проволока \varnothing 4 мм), 5 — отверстие под вентиль, 6 — ступица, 7 — диски, 8 — крышка.

Кузов:
 1 — передний кронштейн, 2 — боковые кронштейны, 3 — заклепки \varnothing 3 мм, 4 — винты М4.

Задний мост:
 1 — фланец колеса, 2 — сальник, 3 — крышка, 4 — корпус подшипника, 5 — подшипник полуоси, 6 — манжета, 7 — стопорное кольцо, 8 — балка моста, 9 — полуось, 10, 17 — фланцы кожуха дифференциала, 11 — крышка, 12 — ведомая коническая шестерня, 13 — стяжная шпилька М8, 14 — сухарь, 15 — палец сателлитов, 16 — сателлиты, 18 — шпильки М8, 19 — подшипник дифференциала, 20 — корпус подшипника полуоси, 21 — прокладка, 22 — половинки корпуса дифференциала, 23 — несущая дуга рамы, 24 — заглушка, 25 — регулируемая прокладка, 26 — вкладыши, 27 — стяжной болт М8, 28 — петля крепления кузова.

ты держат еще петли крепления кузова, а на переднем — кронштейны педалей газа и сцепления.

Рулевое управление состоит из съемного штурвала, вертикальной колонки, рулевого червячного привода, двух качалок и регулируемой тяги. Передаточное отношение привода 1 : 4, что позволяет «ломать» раму не только в движении, но и на стоянке. Усилие от него тягой передается качалке, прикрепленной к вилке задней части рамы, и заставляет ее отклоняться в ту или иную сторону.

Колеса также конструктивно просты и полностью идентичны. Несущий элемент каждого из них — алюминиевая ступица,

к торцам которой привинчены диски из того же материала.

К дискам проволоочными крюками и скобами прикреплены восемь брезентовых ремней, удерживающих шину — две камеры размером 720×310 мм, вложенные одна в другую и защищенные брезентовой лентой с защитными грунтозацепами.

Внешний торец ступицы закрыт крышкой, предохраняющей ее полость от загрязнения, а внутренний снабжен четырьмя болтами для крепления колеса к фланцу полуоси.

Кузов собран из стальной сварной рамы и стеклотекстолитовых панелей. Необходимую жесткость полу придадут

три швеллера с кронштейнами для установки на раме вездехода.

Вес кузова всего 6,5 кгс, однако размеры его таковы, что позволяют взрослому человеку сидеть, не испытывая особых неудобств.

Технический уход за вездеходом практически минимален. Достаточно следить за уровнем топлива в баке, трансмиссионного масла в мостах и за давлением воздуха в шинах. Да изредка смазывать бронзовые втулки-подшипники через масленки — вот и все.

**А. ГРОМОВ,
А. ТИМЧЕНКО**

ТЯНИТОЛКАЙ

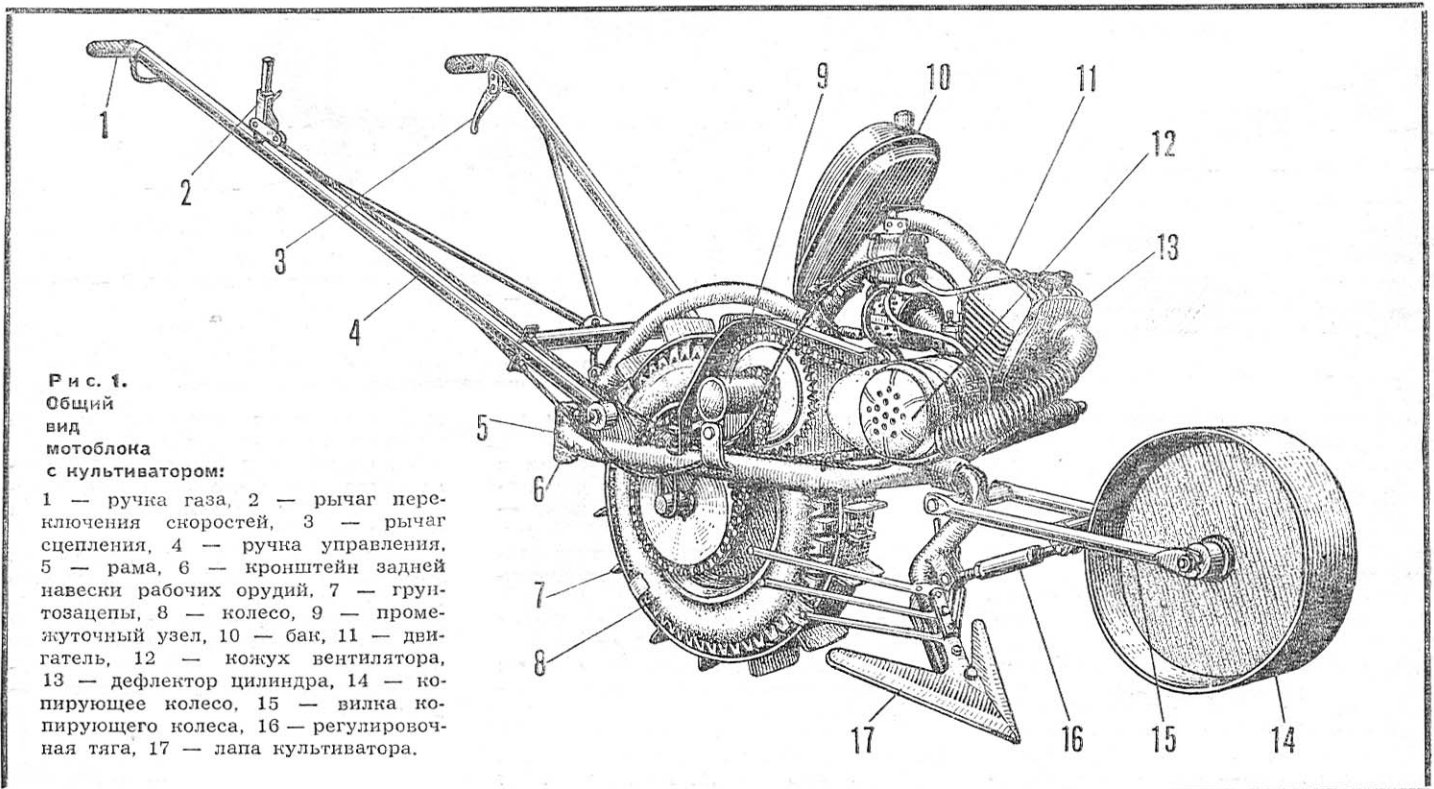
В ОГОРОДЕ

Среди разнообразных мотоблоков, микротракторов и любой другой моторной техники любительской постройки преобладают машины, собранные из серийных агрегатов и узлов. Подбор стандартного двигателя для большинства случаев оправдан и необходим. Но использование готовых рам, задних мостов, коробок передач, редукторов, муфт сцепления почти всегда делает самодельку излишне тяжелой, крупногабаритной и неказистой. Более перспективный принцип конструирования — с применением минимально необходимого числа стандартных агрегатов. Такие механизмы хотя и более трудоемки в изготовлении, но зато позволяют автору реализовать самые смелые конструкторские замыслы. К числу таких машин можно отнести однокольный мотоблок, построенный читателем нашего журнала из Эстонии Э. Педриксом. Самостоятельно изготовленные рама, элементы трансмиссии и ходовой части — все это позволило создать конструкцию оптимальной массы и габаритов.

В «М-К» не раз рассказывалось о различных по конструкции и сложности мотоблоках. В основном это были двухколесные варианты. Думаю, что самодельщики напрасно недооценивают достоинства однокольной схемы. Ведь такой мотоблок — простой, недорогой в изготовлении и эксплуатации, легкий, а следовательно, менее уплотняющий почву, маневренный — способен работать там, где двухколесному не пройти, и, наконец, он удобен в хранении — его можно подвесить с помощью кронштейна на стене. С другой стороны, подобная схема предъявляет повышенные требования к компоновке агрегатов, так как положение центра тяжести машины в продольном и поперечном направлении определяет удобство работы с ней. При установке двигателя над

колесом — даже небольшого диаметра — общий центр тяжести располагается слишком высоко. Кроме того, при сравнительно небольшом весе необходимого сцепления колеса с грунтом одним лишь развитием грунтозацепов не добиться. Решение обеих задач — в смещении двигателя вперед. Это обеспечивает минимальную высоту положения центра тяжести и в то же время заметную надбавку силы, прижимающей колесо вниз за счет уравновешивающего давления оператора на рукоятки. Дополнительному сцеплению с грунтом способствует при культивации передняя установка рабочего органа — горизонтальной лапы, имеющей отрицательный угол атаки.

Место расположения рабочего органа на раме также существенно для од-



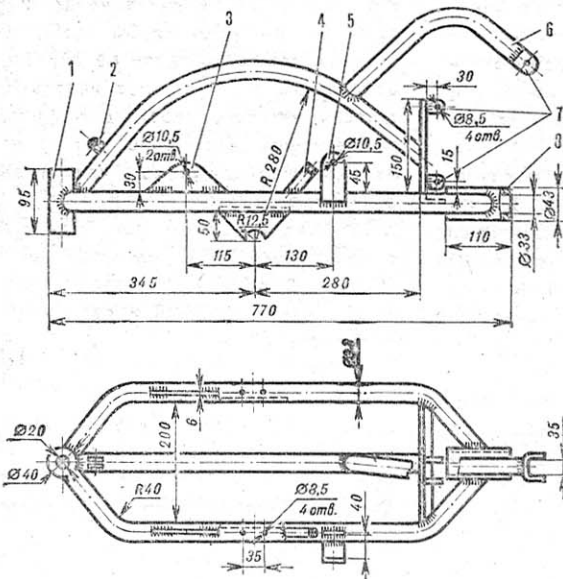


Рис. 2. Рама:

1 — кронштейн задней навески, 2 — ушко крепления резьбового упора ручки управления, 3 — пластины крепления ручки, 4 — упор натяжного устройства, 5 — кронштейн корпуса промежуточного вала, 6 — дуга верхней опоры двигателя, 7 — места крепления двигателя, 8 — втулка для передней навески рабочего инструмента.

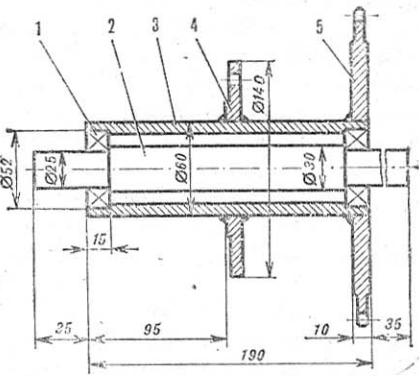


Рис. 3. Ступица ведущего колеса:

1 — подшипник ступицы (№ 180205), 2 — ось, 3 — корпус, 4 — фланец крепления диска колеса, 5 — звездочка ($Z = 39$, шаг 15,87 мм).

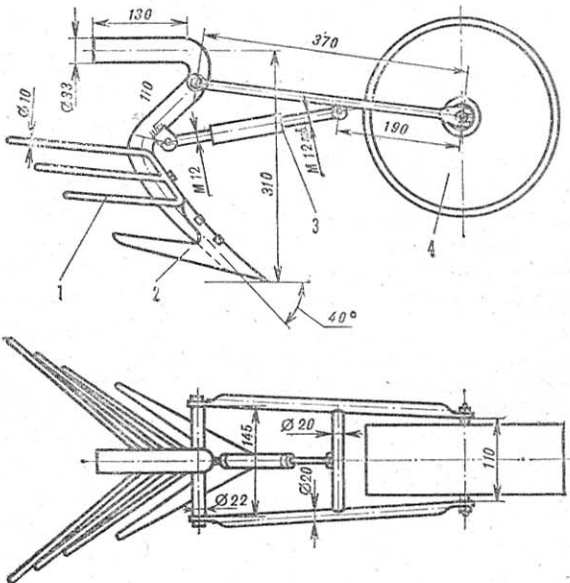


Рис. 7. Ручка управления.

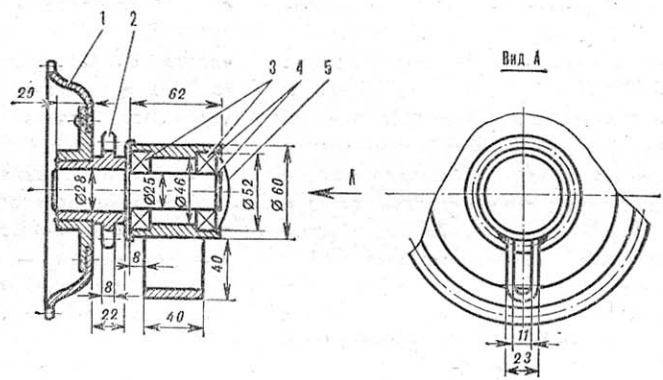


Рис. 4. Промежуточный узел:

1 — звездочка моторной передачи (от мопеда «Рига»), 2 — звездочка колесной передачи ($Z = 14$, шаг 15,87 мм), 3 — подшипники № 203, 4 — стопорные кольца, 5 — заглушка.

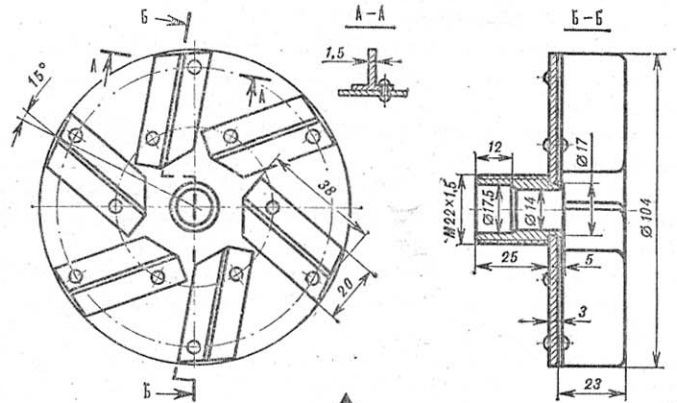


Рис. 5. Крыльчатка вентилятора.

Рис. 6. Упорный болт ручки.

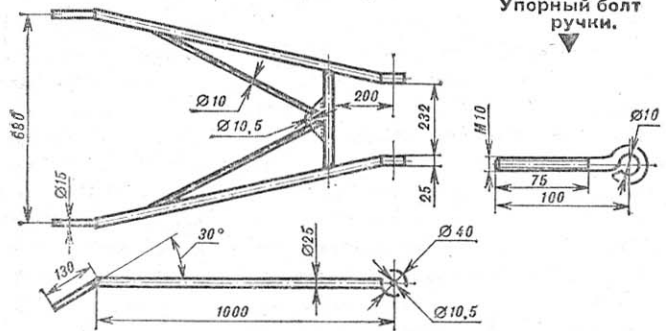


Рис. 7. Ручка управления.

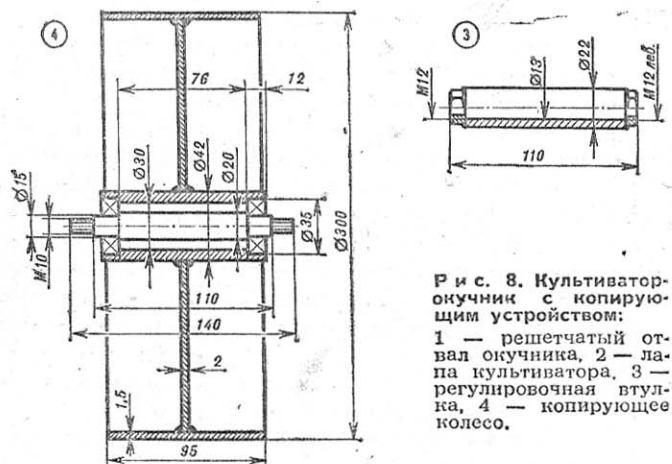


Рис. 8. Культиватор-окучник с копирующим устройством:

1 — решетчатый отвал окучника, 2 — лапа культиватора, 3 — регулировочная втулка, 4 — копирующее колесо.

ноколесной компоновки. Так, при испытаниях с задней навеской культиватора или плуга получение прямых борозд требовало от оператора известной сноровки. Передняя установка орудия изменила поведение мотоблока: колесо шло по проложенной борозде как по направляющей, отчего грядки получались как по линейке. Автоматическое поддержание постоянного заглубления рабочего инструмента обеспечено копирующим колесом, жестко связанным с ним передней вилкой и регулировочной тягой.

Требования к двигателю одноколесной схемы также несколько более строгие: помимо обеспечения необходимой мощности и принудительного охлаждения, он должен иметь небольшой вес и габариты. На моем мотоблоке установлен двигатель от мопеда Ш-58. Принудительное охлаждение — центробежным вентилятором, крыльчатка которого крепится через выполненное в крышке картера отверстие к маховику двигателя на место установки съемника. Кожух вентилятора, изготовленный из тонкого листового металла, имеет центральные входные отверстия и тангенциальный выходной патрубок, который соединяется гофрированным шлангом с дефлектором на цилиндре двигателя. Необходимое охлаждение двигателю может обеспечить и система с электровентилятором на базе двигателя постоянного тока (марки МЭ11 12/5) с крыльчаткой в жестяном корпусе. При боковой его установке в ребрах головки надо будет просверлить несколько сквозных отверстий $\varnothing 15$ мм. Напряжение к клеммам электродвигателя подается через диодный выпрямитель, смонтированный внутри кожуха вентилятора на текстолитовой пластине, от обмотки освещения магдино, которую следует перемотать проводом меньшего сечения, увеличив число витков вдвое.

Рама — из толстостенных стальных труб $\varnothing 33$ мм. Ее боковые дуги привариваются с одной стороны в отрезок трубы с внутренним $\varnothing 33$ мм, ориентированный горизонтально, а с противоположной — в вертикальную стальную втулку с наружным $\varnothing 40$ мм. Первый служит для передней установки рабочего инструмента, а вторая — для сцепки с двухколесным прицепом. Вертикальная стальная полоса толщиной 6 мм, приваренная в передней части рамы, имеет проушины для крепления двигателя. Верхнюю опору двигателя образует приваренный к вертикальной дуге рамы трубчатый кронштейн. Он же служит опорой для установки топливного бака, заимствованного от мопеда и катушки зажигания типа Б-300. На боковых дугах рамы

сваркой закреплены пластинчатые кронштейны ручек управления, упоры оси колеса, опоры корпуса промежуточного вала и наклонный упор натяжного устройства. Задняя часть вертикальной дуги оснащается проушинами для упора ручек управления. Две пары сквозных вертикальных отверстий $\varnothing 8,5$ мм в боковых дугах рамы предназначены для стремянок — двух U-образных стальных стержней с резьбой на концах, прижимающих к упорам ось ведущего колеса.

Ручками управления служат две стальные трубы $\varnothing 25$ мм. К их концам приварены втулки с горизонтальным отверстием под болт М10. Между собой они соединяются растяжками из стального прутка $\varnothing 10$ мм и поперечной трубкой, в которой закрепляется шарнирный упорный болт для регулировки положения ручки. В нерабочем положении ручку можно откинуть вверх. Расположение рукояток и рычагов управления — как принято на мототехнике: правая поворотная ручка связана с дроссельной заслонкой карбюратора, а левый рычаг — с муфтой сцепления двигателя. С правой стороны смонтированы рычаг переключения скоростей и упоры оболочек тросов. Рычаг фиксируется в трех положениях пружинной защелкой, предохраняющей двигатель от поломки при самопроизвольном переключении передач.

Трансмиссия мотоблока представляет собой двухступенчатый цепной редуктор. Крутящий момент с выходной звездочки двигателя передается цепью с шагом 15,87 мм на большую звездочку промежуточного вала. Обе звездочки — от колесной передачи мопеда «Рига». Затем с малой звездочки промежуточного вала ($Z=14$) момент передается на колесную звездочку ($Z=39$). Промежуточный узел—вал, установленный на двух подшипниках № 205 в точном стальном корпусе. Так как обе его звездочки расположены на одной стороне вала, для передачи крутящего момента достаточно соединить их ступицы сваркой, а не фиксировать каждую звездочку на валу. Корпус промежуточного вала соединяется с кронштейном рамы на шарнире, позволяющем изменять его положение и в продольном, и в вертикальном направлении. Это дает возможность осуществлять одновременное натяжение обеих цепных передач. А в требуемом положении корпус фиксируется натяжным болгом, вворачиваемым в наклонный упор рамы.

Ступица ведущего колеса вытачивается из отрезка толстостенной стальной трубы $\varnothing 60$ мм. На наружной поверхности сваркой укреплены звездочка и

фланец крепления диска колес. В расточенные с торцов трубы гнезда устанавливаются подшипники № 205. Так как боковой нагрузки ступица колеса практически не испытывает, для фиксации подшипников достаточно раскернить у их наружной обоймы края гнезд в 3—4 точках.

Ведущее колесо может быть любое, с наружным $\varnothing 540$ мм при ширине 105 мм. В данной конструкции использованы диски 4,50—10 и резина от мотоллолера 4,00—10.

Стальные грунтозацепы ведущего колеса представляют собой два полукольца, согнутые из полосы 60×5 мм и соединяемые с одной стороны шарниром, а с другой — стяжным болтом М10. Снаружи на ребро привариваются 14 стальных полос 30×5 мм, согнутых пополам под углом 45° . Чтобы обруч не соскакивал с колеса, на каждом из торцов приварено по четыре боковых упора. Если повышенное сцепление не требуется, грунтозацепы легко снять с колеса, поскольку они монтируются без декомпрессии и накачки шины.

Рабочие орудия — культиваторы, плуг, борона, бульдозерный отвал, транспортная тележка и другие — могут устанавливаться либо за, либо перед колесом мотоблока. На рисунке изображена передняя установка культиватора с копирующим устройством. Кронштейн лапы культиватора изготовлен из толстостенной стальной трубы $\varnothing 33$ мм. Чтобы труба при изгибе не сминалась, эту операцию следует проводить в нагретом состоянии, предварительно набрав внутреннюю полость песком. Укрепленная на нижнем конце кронштейна лапа обеспечивает культивацию пласта земли без его переворота, а приваренный выше решетчатый отвал из стальных прутьев $\varnothing 10$ мм выполняет функции окучника.

Возможность регулировки и точного выдерживания глубины обработки почвы достигается с помощью копирующего устройства, состоящего из сваренного из стальной полосы колеса, вилки, несущей его ось и закрепленной на кронштейне рабочего органа, и регулировочной тяги. Ее втулка — трубка $\varnothing 22$ мм с внутренней резьбой М12 с одной стороны — правой, с другой — левой. Две тяги с соответствующей резьбой соединяют вилку колеса через втулку с кронштейном. Таким образом, поворот втулки в ту или другую сторону меняет длину тяги, а следовательно, и положение копирующего колеса относительно рабочего инструмента.

Э. ПЕДРИКС,
Зстонская ССР

В первые дни марта 1927 года в городе без устали мела пурга. Скопившую льдом реку буквально до ирраз завалило снегом. И когда наконец 5 марта выглянуло яркое весеннее солнце, весь город, убранный ослепительным снежным нарядом, выглядел празднично и торжественно.

У станислей заведя в этот день царил необычное оживление. В морозном воздухе слышались отрывистые команды, порой заглушавшиеся лязгом металла. Затем все на какой-то миг стихло. Плотная людская масса зашевелилась и ближе придвинулась к импровизированной трибуне. Началась церемония закладки первых советских подводных лодок, известных под названием первой серии, или типа «Д» — по имени головной субмарины «Денабрист».

На заводских верфях в этот день началось сооружение трех подводных кораблей: Д-1 — «Денабрист», Д-2 — «Народоволец», Д-3 — «Красногвар-



После всесторонних длительных испытаний и боевой учебы экипажей лодки в 1933 году перевели в Баренцево море, где тогда создавался молодой Северный флот и где три «Денабриста» стали ядром соединения подводных лодок.

Это было беспрецедентное по дальности и сложности плавание в высоких широтах Арктики к берегам Ян-Майена в Гренландском море. В ледовый поход вел лодку старший лейтенант Виктор Николаевич Котельников, славным его именем ныне названа улица в городе Полярном и плавбаза подводных лодок Северного флота.

Накануне майских праздников 1941 года Виктора Котельникова откомандировали на новую большую крейсерскую подводную лодку К-22, а командиром «Красногвардейца» был назначен автор этих строк.

21 июня Д-3 вернулась из очередного учебного похода, пришвартовалась к борту плавбазы «Умба». Вечером всей командой смотрели кинофильм «Таинственный остров».

Когда кончился сеанс и зажгли свет, в наступившей тишине мы услышали раскаты зенитных орудий. Так для моряков Северного флота началась война...

На следующий день, 22 июня 1941 года, мы срочно приняли на борт боезапас и другие виды довольствия, и в ночь на 23 июня «Красногвардеец» в

ДЕСЯТЬ ПОБЕД

Ф. КОНСТАНТИНОВ,
бывший командир
«Красногвардейца»,
капитан I ранга в отставке

«КРАСНОГВАРДЕЙЦА»

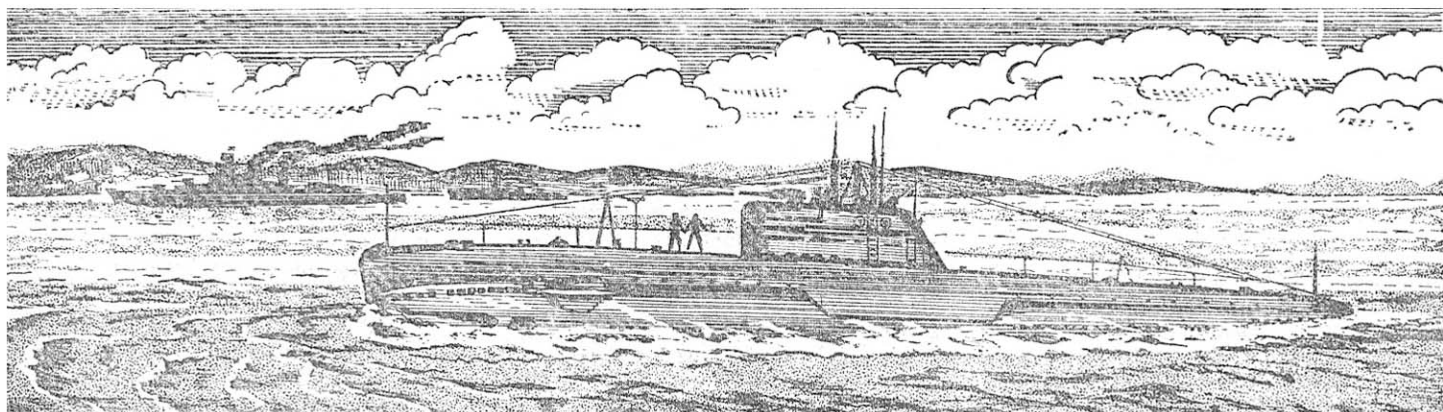
деец». Через два месяца с небольшим начали постройку еще трех таких же лодок: Д-4 — «Революционер», Д-5 — «Спартаконец», Д-6 — «Янобинец».

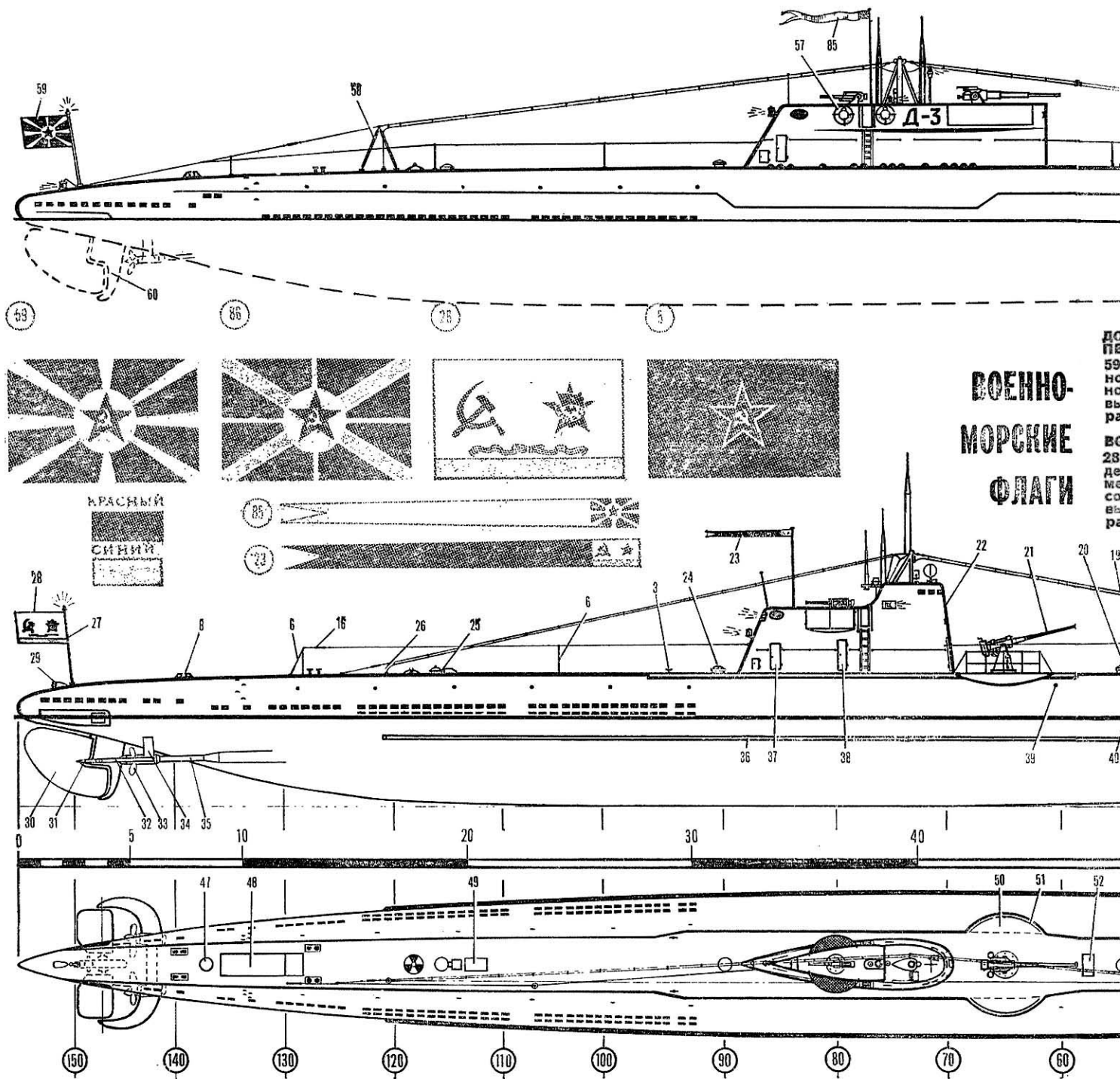
Первенцы советского подводного кораблестроения были для своего времени совершенными кораблями. Они могли плавать в океане, в районах, удаленных от баз на 2—3 тысячи миль, и действовать автономно до 50 суток, погружались на глубину 90 м, имели гидроакустическую аппаратуру, мощное вооружение: восемь торпедных аппаратов, два орудия — 100-мм и 45-мм калибра, пулемет.

Свои замечательные морские и боевые качества субмарины серии «Д» показали и в походах мирного времени, и в суровые военные годы. В 1938 году «Денабрист» под командованием старшего лейтенанта М. П. Августиновича (ныне вице-адмирал в отставке) провел в море 120 дней, пройдя в надводном положении 10 тысяч миль и в подводном более 1200 миль. В том же году «Красногвардеец» получил задание участвовать в экспедиции по снятию с дрейфующей станции «Северный полюс» отважной четверки советских полярников во главе с И. Д. Папаниным.

числе первых отправился на самую дальнюю боевую позицию — в район Порсангер-фьорда. В этот поход с нами выходил любитель североморских подводников, командир первого дивизиона подводных лодок капитан II ранга М. И. Гаджиев.

Десять суток Д-3 бороздила воды северной части Порсангер-фьорда, но они были пустыни. Видимо, фашисты заранее, до нападения на СССР, подвезли необходимые грузы и в первые дни войны не рисковали выпускать в море свои транспортные суда. Помнится, мы тогда тяжело переживали неудачу.





ВОЕННО-МОРСКИЕ ФЛАГИ

После короткой передышки в Полярном подна снова вышла в море. На этот раз мне, тогда еще молодому командиру корабля, помогал опытный боевой командир Иван Александрович Колышкин. Но и в этом походе встречи с кораблями противника не произошло.

Так случилось, что первую боевую победу «Красногвардеец» одержал в своей базе. Лодка стояла на якоре, люди были заняты на судовых работах. Вдруг раздался сигнал воздушной тревоги. В небе появился четырехмоторный фашистский бомбардировщик. И тут же наши артиллеристы под командованием

старшего лейтенанта Бориса Донецкого открыли огонь по вражескому самолету. Бомбардировщик задымил, и с лодки заметили, как от него стали отделяться белые парашюты. Вскоре фашистов поймали и доставили в штаб флота.

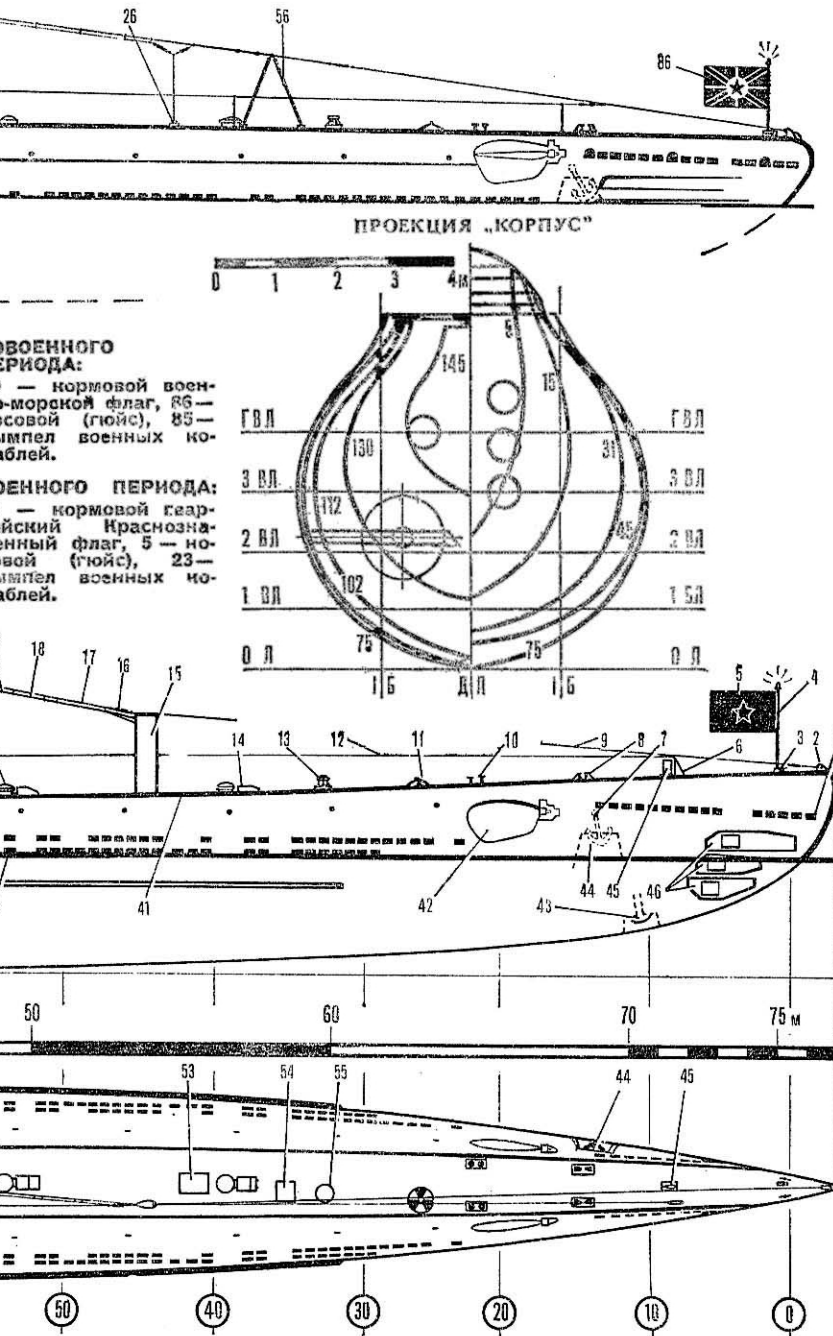
22 сентября мы вышли в свой очередной, четвертый по счету поход. Море встретило нас неприветливо, сильно штормило, но к утру все стихло, видимость стала отличной, и мы приступили к поиску кораблей и транспортов противника.

Спустя четверо суток на подходе к

Тана-фьорду произошла наша первая встреча с неприятельскими судами. Вначале обнаружили два небольших мотобота, а потом небольшой транспорт водоизмещением примерно 2 тысячи тонн.

По отсекам разнеслась пронзительная трель колоколов громкого боя. Боевая тревога! На полном ходу мы сблизились с фашистским транспортом. В первый отсек было отдано приказание приготовить торпедные аппараты к выстрелу. Буквально через несколько минут стрелка торпедного телеграфа резко метнулась и остановилась сначала на сло-

ГВАРДЕЙСКАЯ КРАСНОЗНАМЕННАЯ ПОДВОДНАЯ ЛОДКА Д-3



ВОЕННОГО ПЕРИОДА:
— кормовой военноморской флаг, 86 — носовой (гюйс), 85 — вымпел военных кораблей.

ВОЕННОГО ПЕРИОДА:
— кормовой гвардейский Краснознаменный флаг, 5 — носовой (гюйс), 23 — вымпел военных кораблей.

1 — бортовые шпигаты носовых цистерн, 2 — кронштейн оттяжки троса, 3 — утка, 4 — гюйшток, 5 — гюйс, 6 — леерная стойка, 7 — становой якорь, 8 — шпиговая планка с роульсами, 9 — трос сетеотвода, 10 — кнехты, 11 — сигнальный буй, 12 — леерное ограждение (трос), 13 — швартовый шпиль, 14 — крышка люка торпедного отсека, 15 — носовая стойка радиосети, 16 — талреп, 17 — трос подвески радиоантенны, 18 — антенна (левый борт), 19 — деревянный изолятор, 20 — крышка люка командного отсека, 21 — 100-мм орудие, 22 — рубка, 23 — военноморской вымпел, 24 — крышка люка дизельного отсека, 25 — крышка люка электромоторного отсека, 26 — палубный ввод радиоантенны, 27 — флажшток, 28 — гвардейский Краснознаменный военноморской флаг, 29 — фонарь гакобортного огня, 30 — вертикальный руль, 31 — горизонтальные рули, 32 — кронштейн горизонтальных рулей, 33 — гребной винт, 34 — кронштейн валопровода, 35 — валопровод, 36 — привальный брус, 37 — дверь надводного гальюна, 38 — дверь помещения боцманских принадлежностей, 39 — шпигаты для подъема лодки, 40 — бортовые шпигаты цистерн главного балласта, 41 — палуба надстройки, 42 — носовые горизонтальные рули, 43 — подводный якорь, 44 — якорный клюз, 45 — носовая стойка, 46 — торпедные аппараты, 47 — откидной лист люка кормового торпедного отсека, 48 — откидные листы кормового торпедопогрузочного люка, 49 — откидной лист клапанов вентиляции, 50 — платформа 100-мм орудия, 51 — леерное ограждение платформы, 52, 54 — откидной лист клапанов вентиляции цистерн, 53 — откидной лист носового торпедопогрузочного люка, 55 — откидной лист люка торпедного отсека, 56 — носовая А-образная стойка радиосети, 57 — спасательный круг, 58 — кормовая А-образная стойка радиосети, 59 — военноморской флаг, 60 — кронштейн вертикального руля, 61 — дверь ограждения боевой рубки, 62 — звезда с обозначением одержанных побед, 63 — смотровые окна мостика, 64 — сирена, 65 — радиопеленгатор, 66 — прожектор, 67 — фонарь ходового огня, 68 — средняя антенная стойка, 69 — зенитный перископ, 70 — тумба перископа, 71 — командирский перископ, 72 — поручень, 73 — выдвигаемое устройство, 74 — герметический оптический нактоуз (ГОН), 75 — дверь мостика, 76 — поручень трапа, 77 — 45-мм полуавтомат, 78 — откидной фальшборт, 79 — сигнальная мачта, 80 — флажшток, 81 — вывод вентиляционной шахты дизелей, 82 — верхний фонарь кильватерного огня, 83 — нижний фонарь кильватерного огня, 84 — фонарь бортового огня, 85 — вымпел довоенный, 86 — гюйс довоенный.

ве «товсь», а затем — на команде «пли!». Корпус лодки вздрогнул, а носовая часть устремилась вверх. Но боцман С. И. Нерещет быстро переключил горизонтальные рули на погружение и удержал Д-3 на заданной глубине.

Прошло около двух минут томительного ожидания. И когда корпус дрогнул от резкого металлического звука, напряжение моментально сменилось оживлением — это были взрывы выпущенных торпед. И конечно, больше всех радовались торпедисты...

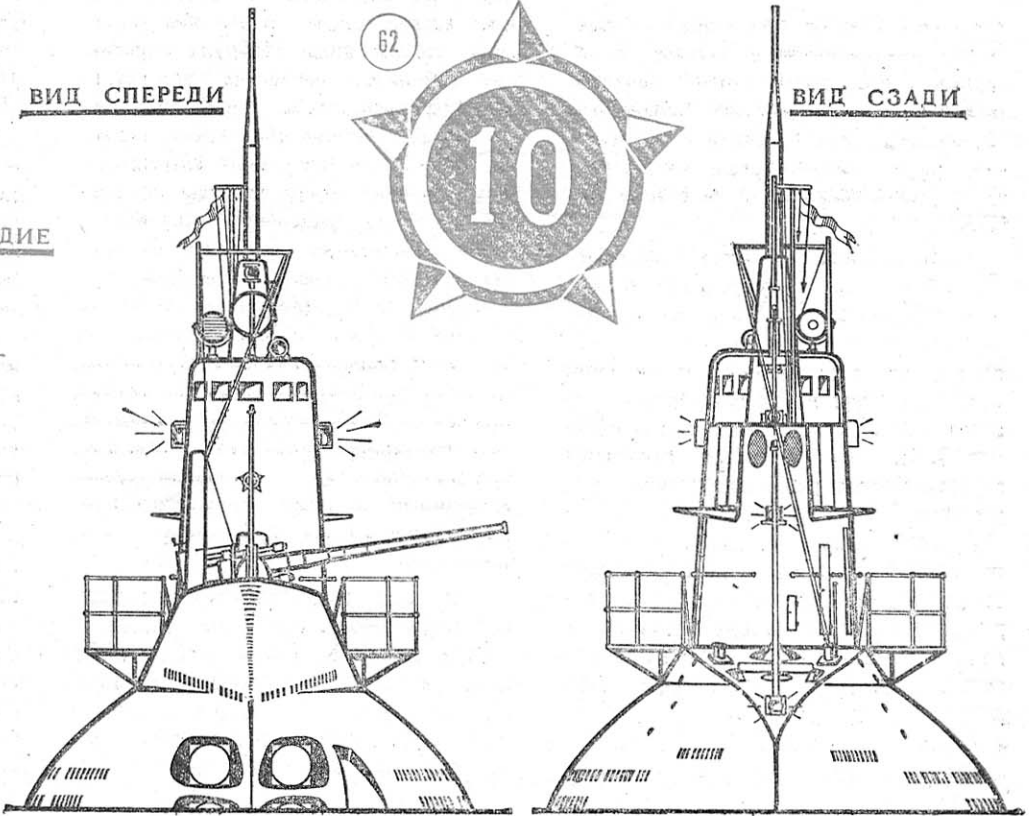
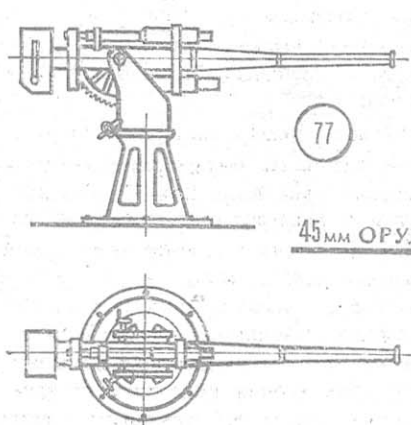
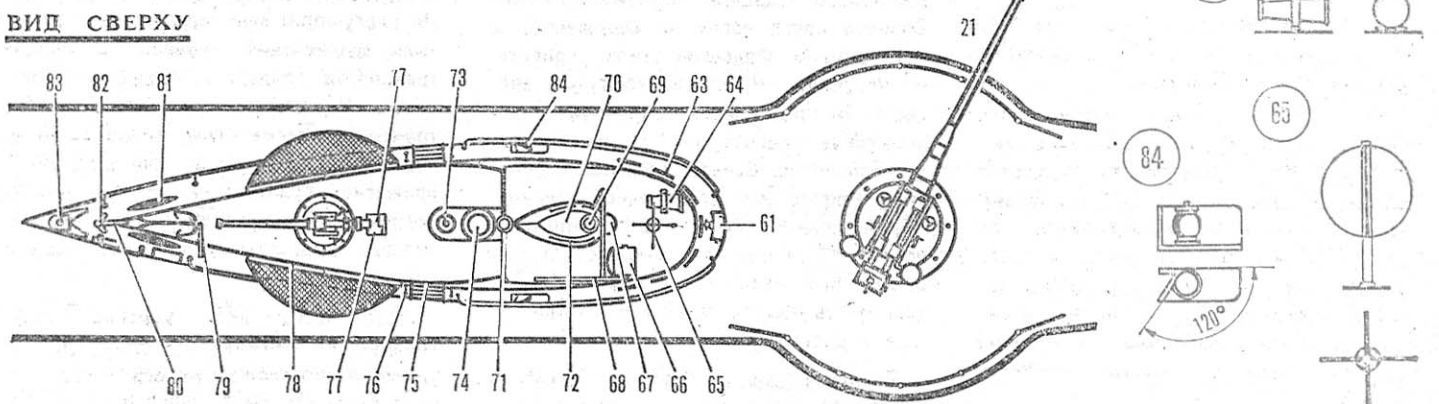
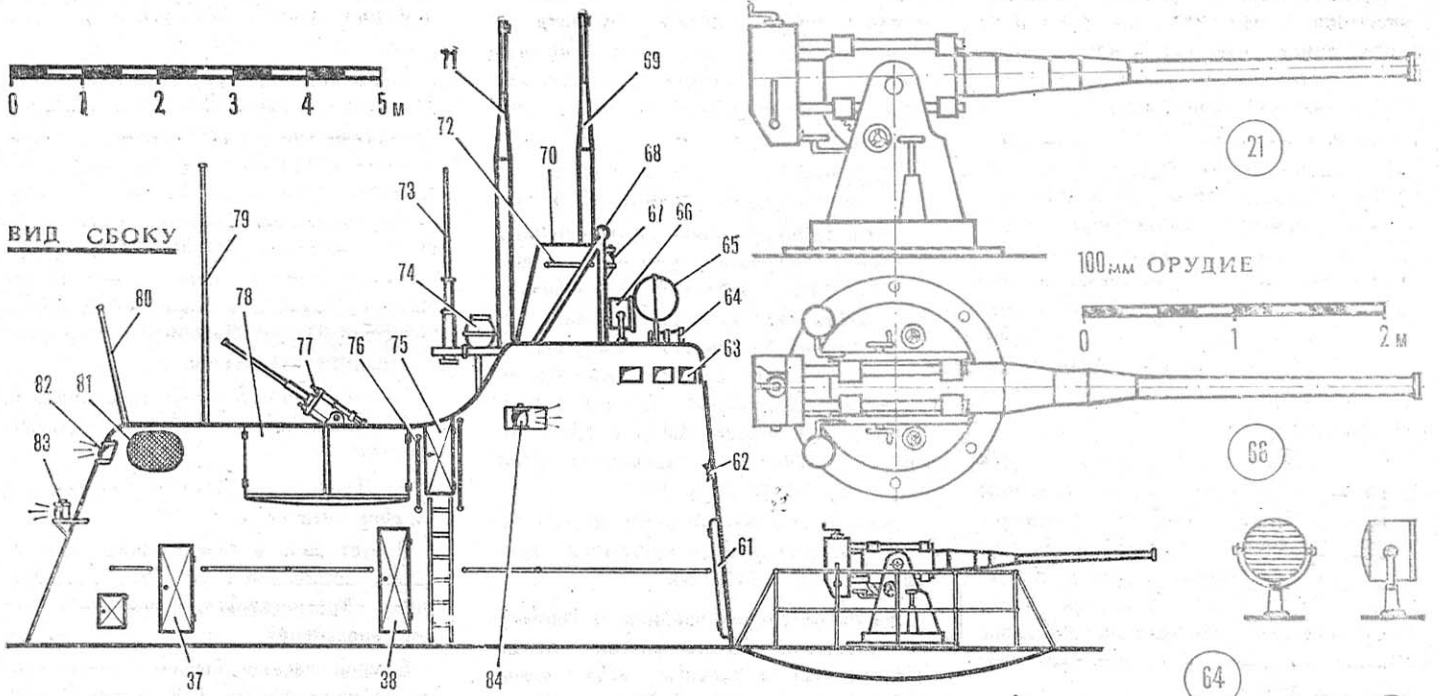
С рассвета 27 сентября «Красногвардеец» снова курсировал вдоль побе-

режья. Небольшие волны с белыми пенными гребешками создавали благоприятные условия для пользования перископом. Вахтенный офицер неотрывно следил за горизонтом. Вскоре показался фашистский танкер, следующий курсом на восток, практически прямо на лодку.

Теперь за дело взялись торпедисты кормового отсека. Virtuозно выполнял поступающие из центрального поста команды старшина группы А. П. Анащенко. И вот две торпеды устремились к танкеру. Лодка, получив дифферент на нос, стала было уходить на глуби-

ну, но Нерещет не позволил ей даже на несколько секунд притопить перископ. И все равно из-за волнения моря следы торпед видны не были — нам снова пришлось пережить несколько напряженных минут, пока не раздался взрыв, и там, где находилось вражеское судно, взметнулся огромный столб воды, пара и дыма.

30 сентября лодка крейсировала в непосредственной близости от берега, и вахтенные внимательно осматривали фьорды в поисках объекта для атаки. Наконец удача! С центрального поста следует доклад: «Вижу два транспорта».



Чертежи и рисунки
по разработке
Н. Федорова
выполнил
В. Барышев.

Сыграли боевую тревогу. Командир посмотрел в перископ и, кроме двух судов, увидел еще два самолета, шедших на небольшой высоте по курсу охраняемых ими транспортов.

«Красногвардеец» лег на курс атаки. В первом отсеке готовили к выстрелу три торпеды. Когда последний раз подняли перископ, фашистский самолет находился прямо над нами. Похоже, он не заметил нас, и через несколько секунд один из транспортов был пущен на дно. Второй, к сожалению, уклонился от торпед и скрылся в районе Тана-фьорда, сопровождаемый все теми же самолетами.

Октябрьские дни принесли с собой устойчивую непогоду, море штормило почти ежедневно. Заметное улучшение наступило только 11 сентября. В этот день лодка находилась в районе Конгсфьорда. Видимость была плохой, и поэтому особенно неожиданной оказалась команда дежурившего у перископа лейтенанта Б. Донецкого:

— Боевая тревога! По пеленгу 286 градусов — большой транспорт в сопровождении миноносца.

Из трех выпущенных нами торпед взорвались две. Но и их оказалось достаточно, чтобы уничтожить сухогруз водоизмещением 5—6 тыс. т. Почему лодка не подверглась бомбометанию со стороны вражеского миноносца, сказать трудно. Может быть, его командир почитал, что транспорт погиб, подорвавшись на mine, а возможно, гитлеровцы бросились спасать экипаж тонущего парохода.

В конце октября 1941 года мне предстояла командировка в Англию: в северные порты нашей страны началось движение союзных конвоев. Командиром «Красногвардейца» назначили выпускника Военно-морской академии капитана III ранга Михаила Алексеевича Бибеева.

Лодка продолжала успешно нести боевую службу. Еще одной большой вражеский транспорт пошел на дно от торпеды Д-3. И снова подводники по нескольку суток караулили фашистские суда у норвежских шхер. Вскоре из штаба флота пришла телеграмма: «5 декабря через район патрулирования предполагается проход конвоя противника».

Наступил назначенный день.

— Вижу транспорт водоизмещением порядка пяти тысяч тонн, — как бы диктуя своему помощнику данные для записи в журнал боевых действий, проговорил Бибеев, ворочая рукоятки перископа. — Второй транспорт водоизмещением десять тысяч тонн и мино-

носец типа «Слепнер», — тем же спокойным тоном продолжал командир.

И тут, как бы раздвинув снежную пелену, впереди появился сторожевик, идущий курсом прямо на лодку. Раздумывать было некогда.

— Боцман! — громко крикнул Бибеев. — Нырять на глубину 50 метров!

Когда Д-3 подвсплыла на перископную глубину, сторожевика уже не было видно. В 12.53 с дистанции 10 кабельтовых Бибеев дал четырехторпедный залп по большому транспорту. Раздались два взрыва. И здесь внезапно налетевший снежный заряд скрыл от наблюдателя фашистский конвой. Когда в 13.15 видимость улучшилась, подводники убедились, что транспорт затонул.

Новый, седьмой по счету боевой поход «Красногвардеец» предпринял в начале февраля 1942 года.

На пятые сутки плавания на горизонте показались сначала мачты, а вскоре обозначились и силуэты двух судов. Вахтенный старший лейтенант Павел Соколов повел лодку на сближение с противником. Фашисты стали удирать, но уступали «Красногвардейцу» в скорости. Командир решил объявить артиллерийскую тревогу, но тут, как это часто бывает на Севере, повалил густой снег, закрыв все непроглядной пеленой. Порой даже не было видно форштевня лодки. Когда снегопад уменьшился, горизонт был чист — вражеские суда, воспользовавшись непогодой, изменили курс и скрылись.

Подлодка шла на глубине. Примерно через час вахтенный П. Соколов объявил боевую тревогу и доложил командиру, что на западе обнаружен противник. Пришлось несколько раз поднимать перископ, чтобы определить состав конвоя. Изучив обстановку, командир понял, что при самых благоприятных условиях атаки торпеды не смогут дойти до транспорта, охраняемого тремя сторожевыми кораблями. Он принял решение атаковать ближайший сторожевик. После залпа лодка ушла на глубину и стала разворачиваться на контркурс конвоя, чтобы быстрее от него оторваться. Когда раздался взрыв торпеды и Д-3 всплыла под перископ, командир увидел лишь два сторожевых корабля. Один из них полным ходом устремился на лодку. Пришлось снова срочно погружаться, чтобы уйти от преследования.

И тут начали рваться глубинные бомбы. Корпус содрогался от страшного грохота, казалось, будто по нему бьют огромным молотом. Потом наступила мертвая тишина — гитлеровцы искали наш подводный корабль шумопеленгато-

рами. На Д-3 застопорили ход, выключили многие механизмы и агрегаты.

Бомбенка не прошла бесследно. Во всех отсеках погас свет, в третьем отсеке нарушилась герметизация уравнивательной цистерны. Ледяная вода стала заливать центральный пост. В этих сложнейших условиях началась борьба за живучесть корабля. Моряки действовали четко и умело. Повреждения были устранены, и лодка благополучно возвратилась в Полярное, в родную Екатерининскую гавань...

Утром 5 апреля 1942 года дневальный краснофлотец Любутин разбудил экипаж:

— Команде вставать! Гвардейский корабль поздравлять!

В этот день в газетах было опубликовано сообщение о том, что подводной лодке «Красногвардеец» присвоено звание гвардейской.

В свой первый боевой поход под гвардейским флагом Д-3 вышла 1 мая. На следующий день подводники встретили фашистский конвой в составе транспорта, танкера и четырех сторожевиков. В качестве цели был выбран транспорт. Когда после залпа всплыли под перископ, увидели, как взорванное вражеское судно, осев на нос, быстро погружается в морскую пучину, а сторожевики лихорадочно ведут спасательные работы.

Через четыре дня гвардейцы снова обнаружили конвой — транспорт и танкер в сопровождении шести кораблей охранения. Первый, пораженный торпедами, загорелся и стал тонуть. А еще через несколько дней Д-3 потопила транспорт водоизмещением 11 тыс. т.

17 мая «Красногвардеец» возвратился в гавань. На боевом счету славного экипажа лодки было уже 10 потопленных и 2 поврежденных вражеских корабля. На пирсе его встречали члены Военного совета флота, моряки стоявших в базе кораблей. Поздравив экипаж с победой, командующий флотом вице-адмирал А. Г. Головкин вручил командиру «Красногвардейца» гвардии капитану III ранга М. А. Бибееву орден Красного Знамени, которым лодка была награждена еще 17 января.

...Трудным летом 1942 года подлодка не вернулась из боевого похода. Отважный экипаж погиб, но память о преданных сынах Родины пережила десятилетия. Ее хранит вечная признательность народа своим верным защитникам. Гвардейский флаг и славное имя корабля в наши дни носит могучий атомный подводный ракетноносец.

ПОДВОДНЫЕ ЛОДКИ ТИПА «Д»

Н. ФЕДОРОВ

Эти лодки были первенцами советского подводного кораблестроения. Их конструкция оказалась весьма совершенной для своего времени, и по основным тактико-техническим данным они не уступали зарубежным образцам.

Огромная роль в разработке проекта «Декабристов» принадлежит талантливому инженеру Б. М. Малинину, в течение ряда лет возглавлявшему конструкторское бюро, а также видным ученым-кораблестроителям А. Н. Крылову, П. Ф. Полковичу и Ю. А. Шимановскому.

Строительство лодок велось серийно, без предварительной отработки головного образца. Одновременно с постройкой разрабатывались рабочие чертежи.

Субмарины типа «Д» предназначались для действий на открытых морских театрах, им отводилась активная роль ударных сил флота. Это нашло отражение в конструктивных особенностях подводного корабля.

Лодки были двухкорпусными, с клепаным корпусом. Одна плоская и пять сферических переборок разделяли прочный корпус на семь отсеков, причем прочность переборок рассчитывалась на максимальную глубину погружения — 90 м. Отсеки сообщались между собой круглыми лазами с быстро закрывающимися с помощью специального привода дверями. Входные люки имели двойной запор (сверху и снизу) и выступающий внутрь отсека удлиненный комингс [шахту]. Когда возникали аварийные ситуации и лодка затоплялась водой, такая шахта позволяла создавать воздушную подушку, облегчавшую выход экипажа через люк.

Впервые в отечественном подводном кораблестроении была применена централизованная система погружения и управления лодкой. Клапаны вентиляции цистерн с пневматическими приводами, управление рулями и приборы сосредоточивались в центральном посту. Нововведением являлась и установка в средней части легкого корпуса цистерн быстрого погружения. Междубортное пространство разделялось на шесть цистерн главного балласта (ГБ), кингстоны которых располагались в нижней части легкого корпуса по диаметральной плоскости. В систему ГБ входили концевые и палубные цистерны.

Аккумуляторные ямы выполнялись герметическими, с проходом посередине. Их высота позволяла иметь доступ к крышкам баков аккумуляторов, расположенных по обе стороны от прохода. В результате подъема палубного настила значительно уменьшился объем помещений с установленными в них механизмами, системами и устройствами. Повышение центра тяжести отразилось на остойчивости лодок — метacentрическая их высота получилась около 30 см.

Расположение отсеков было следующее.

В первом (самом большом), служившем одновременно и кубриком, находились шесть торпедных аппаратов с шестью запасными торпедами на стеллажах, провизионка, электрические приводы шпиль и носовых горизонтальных рулей. В междубортном пространстве — заместительные и дифференциальные цистерны, торпедологрузочный и верхний входной люки.

Во втором отсеке располагалась первая группа батарей из 60 аккумуляторных баков. Над ней — радиостанция и жилое помещение.

В третьем — вторая группа батарей, жилые помещения офицерского состава с кают-компанией, электровентиляторы и камбуз. Между прочным и легким корпусом — топливные цистерны.

В четвертом — центральный пост управления, главный командный пост, станция погружения и всплытия, водоотливной насос, перископы и одна из воздуходувок для продувки ГБ.

В пятом — группа аккумуляторов, окруженная масляными цистернами, над ней — кубрик старшин с воздуходувкой по бортам.

Шестой отсек — дизельный. На «Декабристах» 1-й серии использовали двигатели зарубежного производства. При 450 об/мин в течение одного часа они развивали мощность в 1200 л. с., при 425 об/мин — 1100 л. с. На лодках другой серии устанавливались отечественные двигатели, выпуск которых к тому времени налаживал один из наших заводов. Помимо дизелей надводного хода, в этом отсеке находились разобщительные муфты гребных валов, цистерны смазочного масла, вспомогательные механизмы и верхний входной люк.

В последнем, седьмом отсеке сосредоточили главные электромоторы со станциями управления, два торпедных аппарата (без запасных торпед), комбинированный люк, рулевой привод и вспомогательные механизмы. В междубортном пространстве — дифференциальная цистерна.

Основной топливный запас, как и на всех лодках последующих серий, размещался вне прочного корпуса. С одной стороны, это позволило увеличить дальность плавания, с другой, — как показал опыт войны, не обеспечило лодке скрытность в случае нарушения герметичности цистерн, поврежденных глубинными бомбами.

В 1938—1941 годах все лодки серии «Д» прошли капитальный ремонт и модернизацию. В частности, была изменена конфигурация рубки. 100-мм орудие, затрудняющее обзор, особенно при швартовках, и стесняющее и без того узкий мостик, установили на палубе надстройки. Это несколько уменьшило размах бортовой качки, увеличило остойчивость. Серьезной реконструкции подверглись также корпус и механизмы.

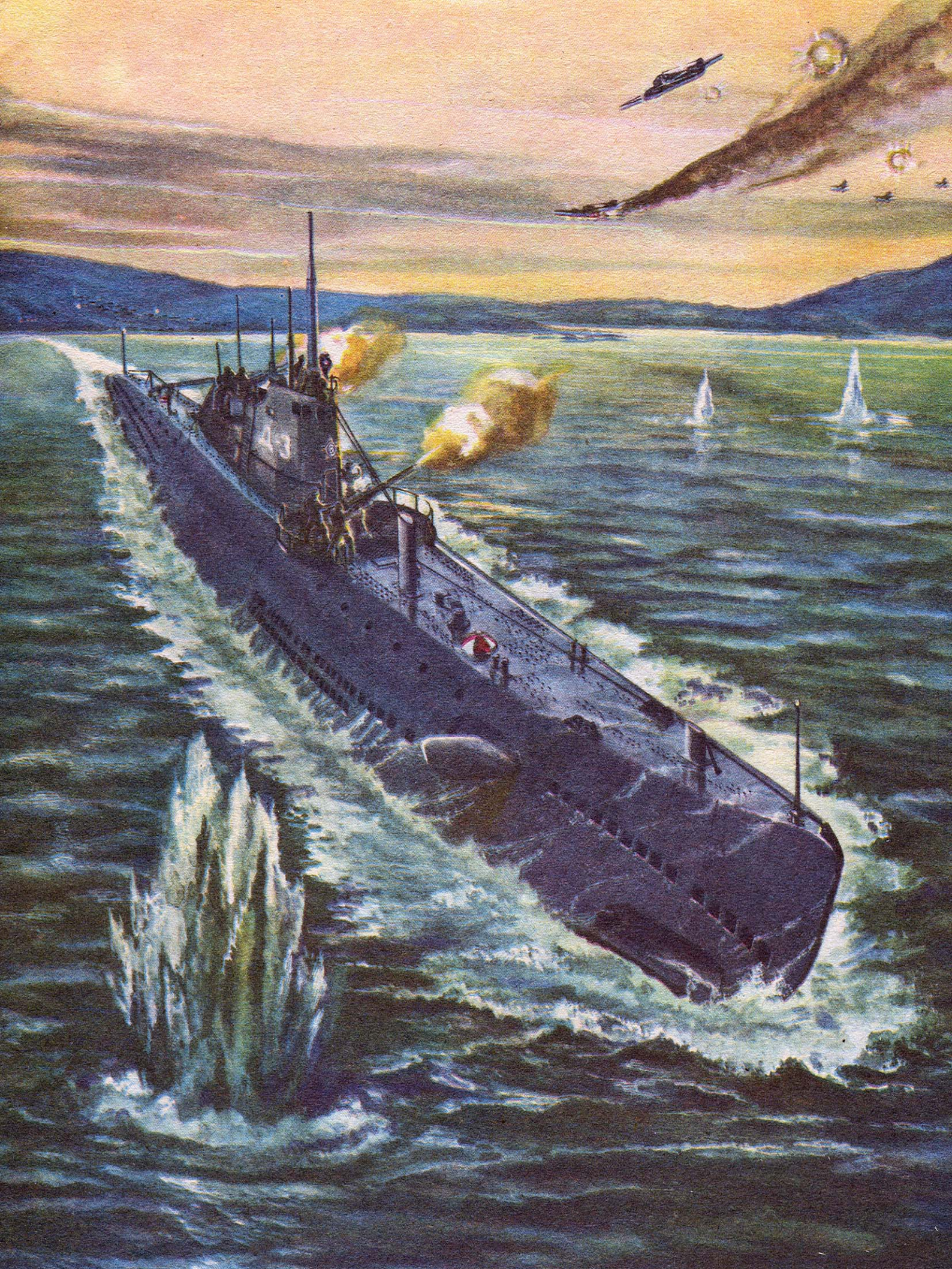
В 1939 году «Декабристам», Балтфлота, входящим в состав 2-го дивизиона подводных лодок, были присвоены бортовые номера «21», «22», «23».

ОКРАСКА: надводная и подводная части корпуса, оружие, верхняя часть перископов (от конуса включительно и выше) — темно-зеленый цвет (почти черный); ватерлиния не отбивалась, осадка определялась по бортовым шпигатам; палуба надстройки покрывалась кузбасс-лаком (черный); бортовой номер — белый (в годы войны закрашивался); швартовые устройства — черные.

На Балтике лодки окрашивались в шаровый цвет, бортовые номера — в желтый; на Черном море — соответственно в светло-шаровый и белый.

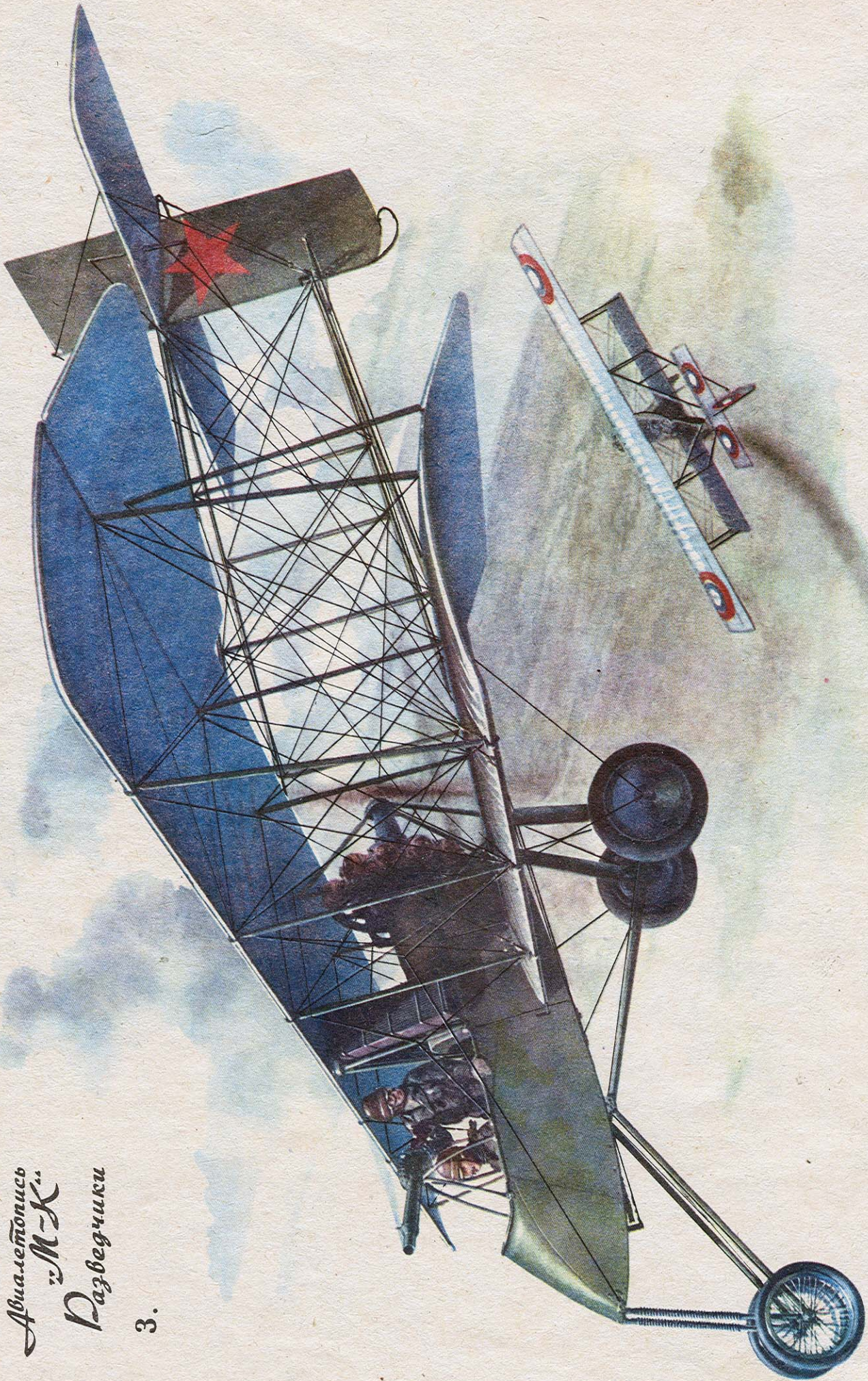
ОСНОВНЫЕ ТАКТИКО-ТЕХНИЧЕСКИЕ ДАННЫЕ

Водоизмещение, т:	
надводное	932,8
подводное	1353,8
Размеры, м:	
длина	76
ширина	6,4
осадка	3,81
Число и мощность двигателей, кол. х л. с.	
дизели	2 × 1100
электромоторы	2 × 525
Скорость хода максимальная, узлы:	
надводная	14,7
подводная	8,7 (на два часа)
Запас соляра, т:	
нормальный	28,5
усиленный	114
Дальность плавания, миль/узлов:	
надводная	11450/8,9
подводная	150/3
Автономность, сутки	до 40 (подводная до трех суток)
Глубина погружения, м:	
рабочая	75
предельная	90
Вооружение:	
артиллерийское, пушки	1 100-мм (боезапас 120 снарядов), 1 45-мм (боезапас 500 снарядов)
торпедные аппараты	6 носовых и 2 кормовых (общий запас торпед 14)
Экипаж, человек	53—55



Авиакомпания
"М-К"
Разведчики

3.



«Буазен»

Алексей Силов не был пилотом. Правда, ему доводилось видеть, как управляет крылатой машиной, и это вселяло надежду. Единственный путь из белогвардейского плена был воздушным. И вот однажды утром, дождавшись, когда самолеты белых уйдут на задание, Алексей запустил двигатель своего «Вуазена». Никто на аэродроме не обратил на это внимания — мало ли для чего механик гоняет мотор. Паника началась только после того, как аэроплан поднялся в воздух. Взлететь оказалось проще, чем Алексей ожидал, и, «прицепившись» к железной дороге, он повел аппарат в сторону красных позиций. Когда его начали обстреливать с земли красноармейцы, он понял, что линия фронта позади. Ему решительно везло — на посадке, которой, как он знал, боялись даже опытные пилоты, Силов умудрился подломать всего лишь переднее колесо.

Да, вряд ли механику, не имеющему никакого летного опыта, удалось бы пилотировать какой-либо другой боевой самолет того времени, кроме «Вуазена». По сравнению с другими «калоша» — так называли биплан-разведчик за гондолу характерной формы — была простой, неприхотливой и очень «летучей» машиной.



**Под редакцией
Героя Советского Союза,
заслуженного
летчика-испытателя СССР,
заместителя главного
конструктора
генерал-майора авиации
В. С. Ильюшина**

того времени, «больше катал аппарат по полю, чем поднимался на нем в воздух».

Дальнейшая судьба самолета складывалась более благополучно. С небольшими доработками он выпускался серийно во Франции до 1916 года, а в России — до 1917-го. Разумеется, первоначальный вариант, на котором летали Фарман и Леганье, претерпел значительные изменения. Так, конструкторы

рами системы полковника Ульянина. На борту положено было иметь и радиотелеграфную станцию. Но по причине отсталости России портативных станций в царской армии практически не было. Тем не менее самолеты строились с расчетом на них, и это заставляло изготовителей самолетов обеспечивать достаточную электрическую емкость самолету (так называемый «противовес»). Для этого все металлические детали аппарата соединялись между собой специальными проводниками, а вдоль деревянных лонжеронов прокладывались двух-трехмиллиметровые медные или бронзовые провода.

Как бы то ни было, «вуазены» воевали. Они оказались удобны для установки стрелкового оружия — от автоматических ружей «Мадсен» до полутордьюмовых пушек. Кроме того, они могли брать на борт до 12 пудов (около 200 кг!) авиационных бомб. Но сильные места оборачивались и слабостью — толкающий винт делал «Вуазен», впрочем, как и другие самолеты такого типа, абсолютно беззащитным от атак истребителей сзади.

С началом гражданской войны многие «вуазены» достались боевым авиационным частям Красной Армии. Они успешно летали на разведку, бомбили пози-

СОЗДАННЫЙ ДЛЯ РАЗВЕДКИ

Интересно, что в плену Алексей Силов оказался «по милости» поручика Шадрина, пилота царской армии, оказавшегося в авиационной части красных только для того, чтобы при удобном случае перелететь к белым. И когда он представился, Шадрин переиграл к белогвардейцам «Вуазен» вместе с механиком.

И если служба у белых вполне устраивала Шадрина, то Силов постоянно выискивал способы побега. Помог случай. Списывали серьезно потрепанную машину, и Алексей вызвался восстановить ее. Ему дали помощника, и буквально через неделю аэроплан был готов к полету.

Любопытно, что парк самолетов красного авиационного отряда в тот день пополнился сразу двумя машинами: той, которую угнал Алексей, и «Вуазеном», который в тот день повел на разведку позиций красных поручик Шадрин. В этом также была заслуга Алексея: бак аппарата поручика предусмотрительно был заправлен Силовым только для дороги «в один конец».

«Вуазен», пожалуй, самый популярный в Красной Армии разведчик, был прямым «потомком» одного из первых самолетов в мире, созданного Габриелем Вуазеном. Разумеется, аппараты, спроектированные Габриелем сначала для авиатора-любителя, скульптора Деллагранжа, а затем и будущего авиаконструктора Анри Фармана, имели мало общего с двухместным бипланом — будущим боевым самолетом первой мировой войны. Однако рекордные полеты, совершенные на нем Фарманом, побудили Габриеля привлечь к выгодному делу брата Шарля и заняться совершенствованием аппарата.

Первый «Вуазен» попал в Россию летом 1904 года. Правда, французский авиатор Леганье, как сообщила пресса

отказались от переднего руля высоты, и, хотя хвостовая часть осталась ферменной, для экипажа из двух человек была предусмотрена удобная двухместная гондола, установленная на четырехколесную тележку.

Испытательные полеты нового аэроплана показали, что он удался. Аппарат оказался на удивление устойчивым, достаточно маневренным и грузоподъемным, а вынесенная вперед гондола обеспечивала отличный обзор. Словом, машина обладала всеми качествами хорошего разведчика.

Интересно отметить, что первые английские истребители «Де Хевилленд» ДХ2 строились по такой же схеме — с толкающим винтом, фюзеляжем-гондолой и ферменным хвостом. Этим обеспечивалось удобство применения пулемета (синхронизатор только еще изобретали) и опять-таки хороший обзор.

Благодаря своим летным качествам «вуазены» различных модификаций стали основными разведчиками корпусных отрядов русской армии. Согласно «Наставлению по применению авиации на войне», высочайше утвержденному в 1916 году, на корпусные авиаотряды, оснащенные «вуазенами», возлагались обязанности разведки ближних тылов противника. Для этого они оснащались фотоаппаратами типа «пате», закрепленными на самолете, или ручными каме-

ции белых, доставляли срочные донесения. Использовались надежные двухместные машины и для обучения — на «вуазенах» делали свои первые вылеты многие известные ныне летчики: М. Громов, М. Водопьянов и другие. Кстати, именно Михаилу Васильевичу Водопьянову принадлежит рассказ об успешном побеге из белогвардейского плена механика Алексея Силова.

Серийное производство «вуазенов» в России начиная с 1914 года велось на нескольких предприятиях, в основном на московском заводе «Дукс» и в мастерских Лебедева под Петроградом. В Одессе на заводе «Анатра» выпустили свою модификацию, названную по инициалам конструктора В. Иванова «ВИ». Задавшись целью повысить скорость и скороподъемность французского самолета, Иванов уменьшил площадь крыльев и элеронов, изменил проводку тросов управления. Самолет стал строже, особенно с выключенным двигателем, когда исчезал обдув рулей воздушной струей от винта. Стремясь поскорее получить выгодный заказ, владелец завода смог протолкнуть «сырую» еще машину в серийное производство для вооружения армии, причем для ее постройки использовались подчас некачественные материалы. В результате аварии и катастрофы «вуазенов-ВИ» стали обычным явлением. Русские лет-

Самолет-разведчик «Вуазен»:

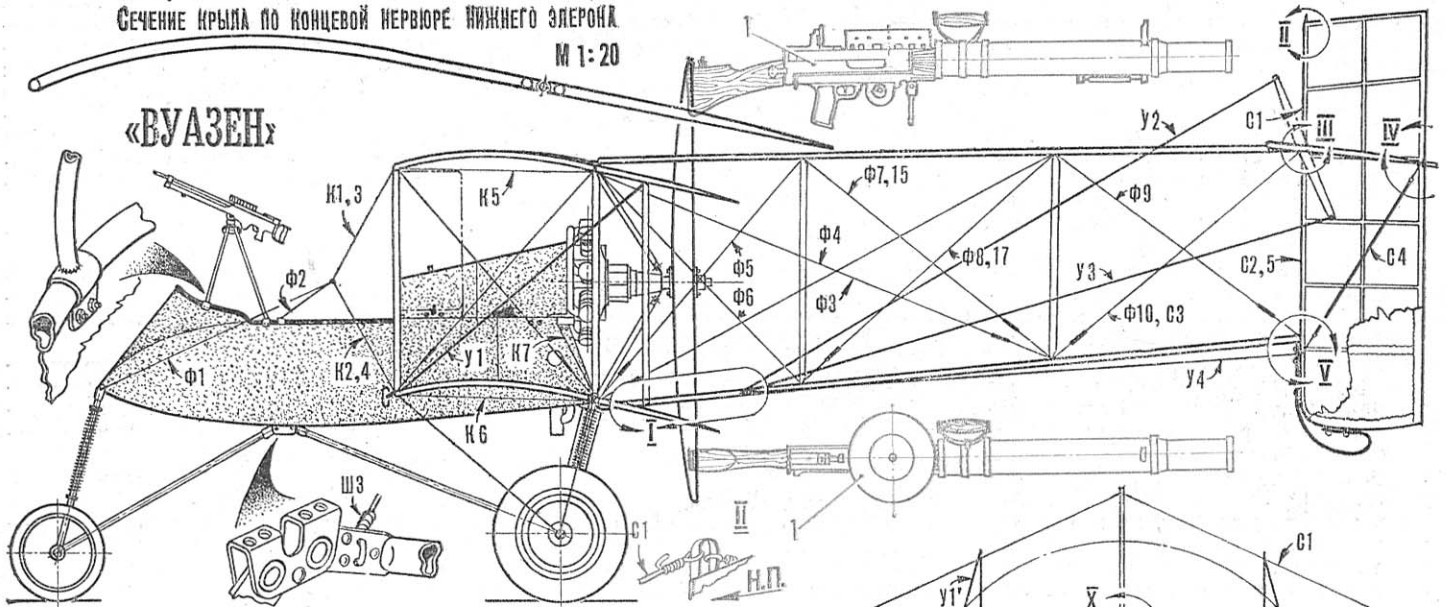
1 — пулемет «Льюис» (вариант, на чертежах самолета показан пулемет без кожуха ствола и без приклада), 2, 3 — указатели положения ручки управления газом двигателя, K1 — K19 — расчалки крыла, C1 — C5 — расчалки стабилизатора, Ф1 — Ф17 — расчалки фюзеляжа (все расчалки проволочные Ø 3 мм), У1 — У4 — тросы системы управления хвостовым оперением, Т1 — трос управления тормозами (все тросы Ø 3 мм). Знаком «штрих» обозначены расчалки и тросы правого борта. На проекции самолета «вид сверху» показаны два варианта стабилизатора (нормальный и уменьшенный).

Чертежи и рисунки разработал и выполнил Н. Гордюков.

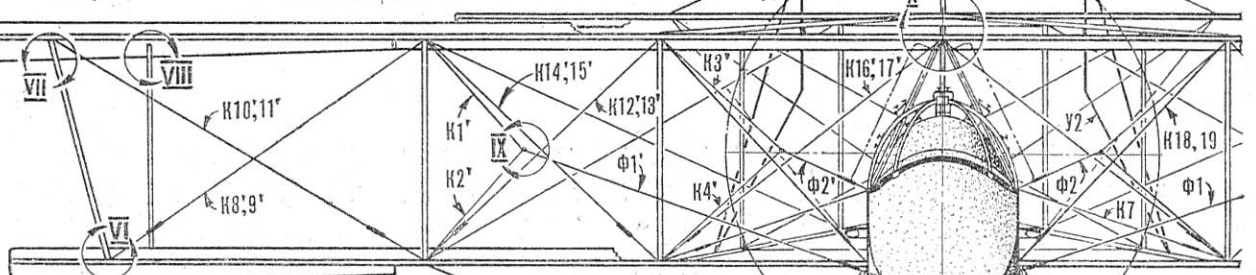
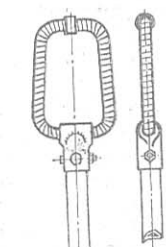
Сечение крыла по концевой нервюре нижнего элерона

М 1:20

«ВУАЗЕН»



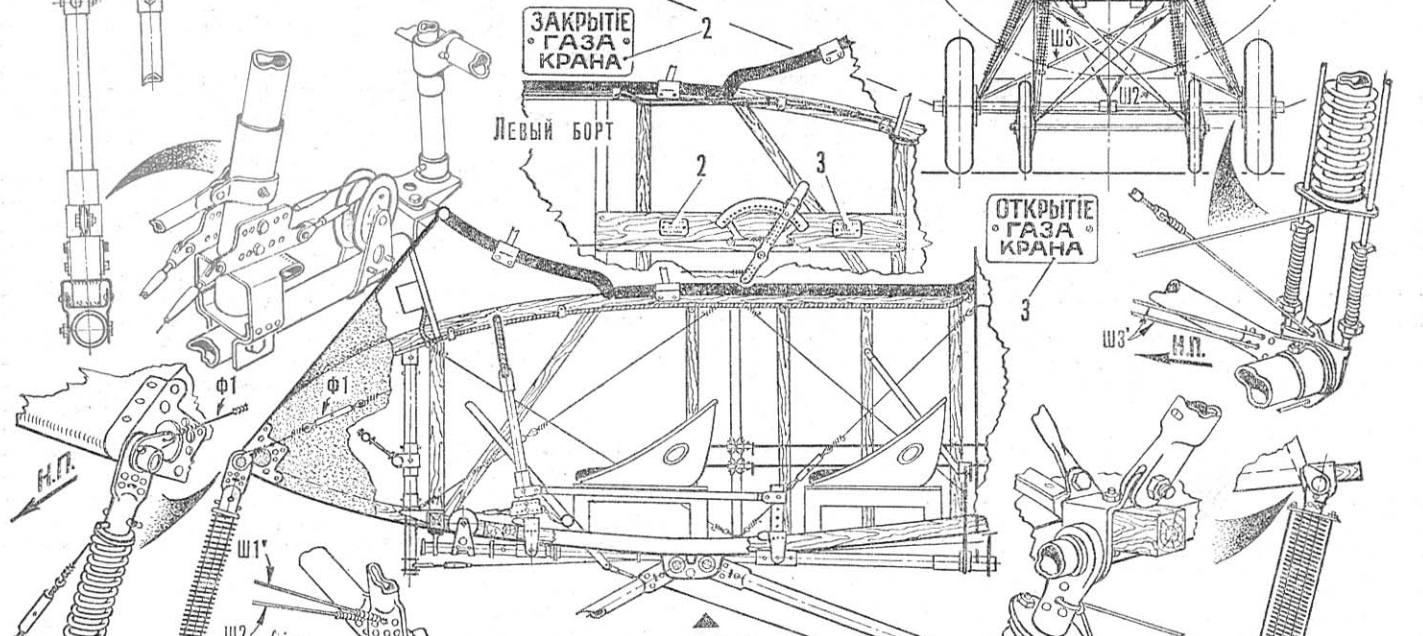
Штурвал М 1:10



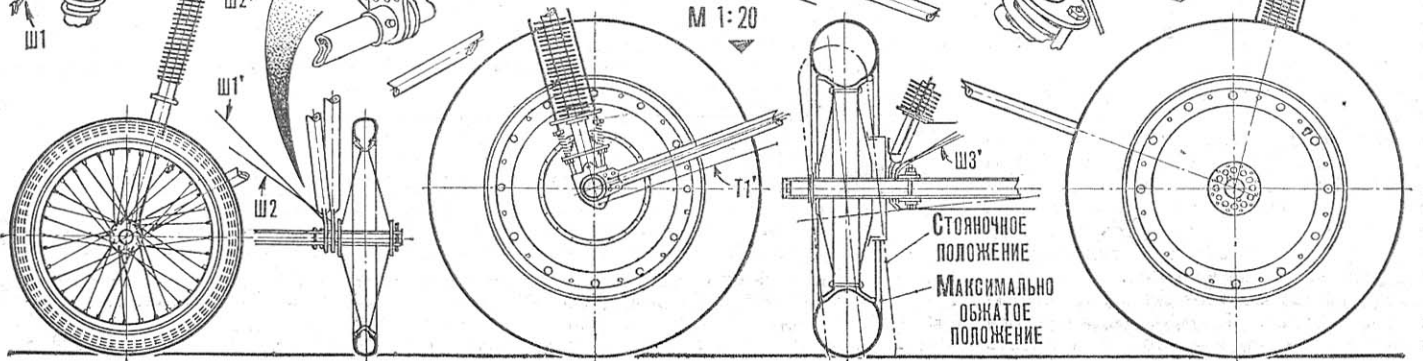
ЗАКРЫТИЕ
ГАЗА
КРАНА

ЛЕВЫЙ БОРТ

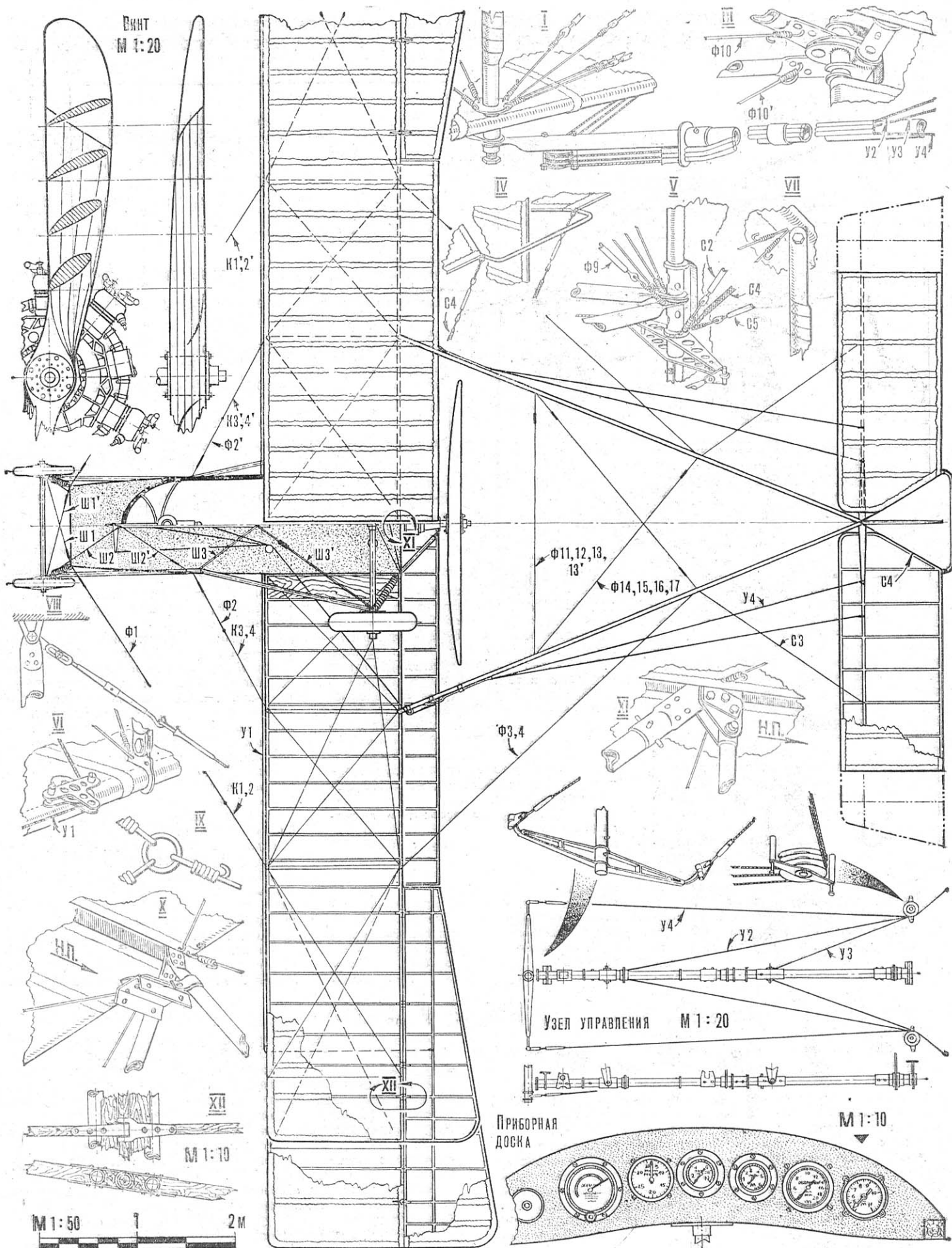
ОТКРЫТИЕ
ГАЗА
КРАНА



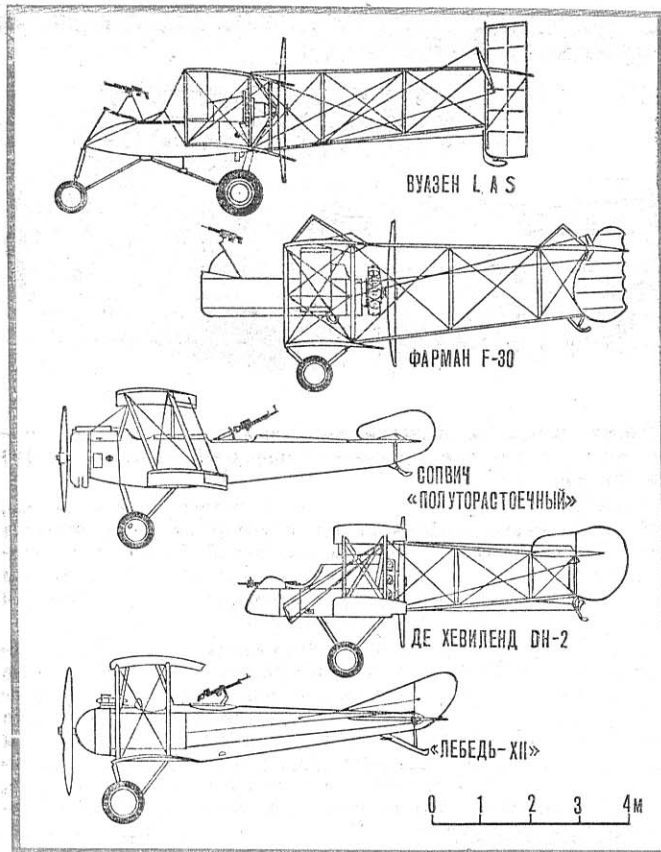
М 1:20



Стояночное
положение
Максимально
обжатое
положение



**САМОЛЕТЫ-РАЗВЕДЧИКИ
ПЕРИОДА ПЕРВОЙ МИРОВОЙ ВОЙНЫ**



	Фарман F-30	Сопвич «полупорастоечный»	Де Хевилленд DH-2	«Лебедь- XII»	Вуазен L.A.S.
Размах крыла, м	15,8	10,2	8,6	13,2	14,74
Длина самолета, м	8,6	7,7	7,6	8,0	9,50
Площадь крыльев, м	50,0	32,5	23,1	42,0	42,0
Взлетная масса, кг	1180	1065	657	1190	1250
Максимальная скорость, км/ч	236	160	148	133	105
Практический потолок, м	4500	4727	4260	3500	3500
Дальность полета, км	2000	1800	—	—	—
Двигатель, тип	«Сальмсон»	«Клерже»	«Гном-Рон»	«Сальмсон»	«Сальмсон»
Мощность двигателя, л. с.	150	130	110	150	155
Вооружение, кол-во пулеметов	1	1—2	1	2 и 90 кг бомб	1 и 47 кг бомб

чики гибли, а банкир Анатра тем временем подсчитывал барыши, оказавшиеся поистине баснословными — более 2 миллионов рублей!

Наилучшими аппаратами отечественной постройки считались «вуазены», выпускавшиеся на бывшем велосипедном заводе «Дукс» в Москве. Поскольку этот аэроплан в отличие от многих других машин того времени имел металлический каркас из стальных тонкостенных тянутых труб, а сортового материала с необходимыми для авиастроения параметрами в то время российские предприятия не производили, завод «Дукс» наладил протяжку стальных труб из несортовых, толстостенных. Помимо этого, здесь наладили производство специфически авиационного крепежа — болтов, винтов, тандеров и многого другого.

Первым в серию запустили «Вуазен-L» с двигателем «Сальмсон» в 130 л. с. Характерным его признаком были вертикальные крайние стойки коробки крыльев, а также лишенные обтекателей стойки шасси. Дальнейшие модификации этого аппарата отличались незна-

чительно. Хотя мощность двигателей, устанавливаемых на эти аэропланы, и росла, но скорость его вследствие высокого лобового сопротивления повышалась незначительно — от 100 до 130 км/ч.

Технология изготовления летательных аппаратов в то время была достаточно прогрессивной: на «Дуксе» широко использовалась ацетиленовая сварка, применялась агрегатная сборка, была отлажена методика отделки, сборки и окраски самолетов. Все это позволило довести выпуск до шестидесяти «вуазенов» в месяц при продажной цене 13 500 рублей за экземпляр.

На «Дуксе» было освоено и производство пушечного варианта этого биплана. По размерам он существенно превосходил остальные модели. К тому же для того, чтобы установить на эту машину полупорастоечную пушку «Кольт», на «Вуазене» существенно изменили форму gondoly. И хотя аппарат изготавливался по французским чертежам, российские инженеры внесли много нового в его конструкцию, поэтому отечественный «Вуазен» значительно

отличался от французских пушечных прототипов, поступавших впоследствии в Россию...

Многими достоинствами обладал «Вуазен» — прекрасными летными данными, хорошей управляемостью, неплохими взлетно-посадочными качествами... Однако эпоха тихоходных машин подошла к концу. Для разведки уже требовались более скоростные машины, способные внезапно выходить на позиции противника, в кратчайшее время производить съемку и столь же быстро исчезать. И время таких аппаратов уже было не за горами.

Ну а бипланам, носящим имя братьев Вуазен, суждено было только остаться в памяти старых пилотов. Ведь время не щадило эти боевые машины: одни погибли в боях империалистической войны, другие — в сражениях гражданской, третьи — разбивались в неопытных руках курсантов летных школ.

Один, к счастью, уцелел. Бережно сохраняемый, он занимает почетное место в экспозиции самолетов-ветеранов Музея Военно-Воздушных Сил в Монино.

РАЗВЕДЧИК «ВУАЗЕН»

Аэроплан «Вуазен» представляет собой двухместный биплан ферменной конструкции с толкающей двигательной установкой.

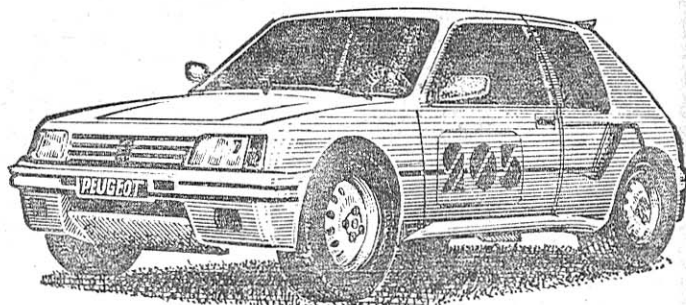
Стержни хвостовой фермы, лонжероны и стойки биплановой коробки крыльев были изготовлены из тянутых тонкостенных стальных труб. Стойка при помощи деревянных накладок, примотанных полотняной лентой, придавалась обтекаемая в сечении форма. Нервюры крыла деревянные. Обшивка аэроплана выполнялась из льняного полотна с удельной массой 200 г/м², тонкого, но очень прочного. К нервюрам обшивка пришивалась льняными же нитками, причем каждый стежок закреплялся узелком, а затем шов заклеивался матерчатой лентой. Для защиты от атмосферных воздействий полотно пропитывалось аэролаком. Это способствовало и лучшему натяжению обшивки.

Gондола аппарата, как правило, выклеивалась из шпона на болване. На различных модификациях «вуазенов» пилот и летчик-наблюдатель располагались по-разному. На модели типа «L» пилот сидел впереди, наблюдатель сзади, причем пулемет находился на шкворневой установке (треноге) над головой пилота. Держатели для авиабомб устанавливались под нижним крылом, а небольшие бомбы летчики брали с собой в кабину. Стрелковое вооружение — обычно пулемет «Льюис» с магазинным питанием, реже «Максим» с ленточным.

Силовая установка «Вуазена» представляла собой французский звездобразный мотор «Сальмсон» водяного охлаждения. Трубчатые радиаторы из двух секций установлены в gondole за пилотской кабиной. Мощность мотора 155 л. с.

С. ЕГОРОВ

НА ТРАССЕ И КОРДОДРОМЕ — «ПЕЖО-205»



«Пежо-205 турбо 16» — таково полное название французского автомобиля, созданного специально для соревнований — ралли на базе серийной модели «205». Несколько таких машин дебютировало в минувшем году на международных гонках и чемпионатах, во многом оправдав возлагавшиеся на них надежды конструкторов и гонщиков.

К удивлению специалистов, для этого спортивного автомобиля была выбрана колесная формула 4×4, означающая, что все четыре колеса машины — ведущие. И такой выбор был предопределен вовсе не стремлением повысить проходимость машины по бездорожью — автомобили этой схемы гораздо устойчивее на виражах.

Двигатель четырехтактный, четырехцилиндровый, водяного охлаждения, его рабочий объем составляет 1775 см³, а развиваемая мощность достигает 235 кВт (около 320 л. с.) при частоте вращения коленвала 8 тыс. об/мин. Правда, максимальный крутящий момент — он составляет 343 н·м — достигается при 5 тыс. об/мин. Мотор снабжен турбонагнетателем с системой охлаждения подаваемого воздуха, что существенно повышает коэффициент наполнения цилиндра и массу топливного заряда, и в итоге позволяет с мотора практически «жигулевского» объема снимать более чем утроенную мощность.

Двигатель имеет два распределительных вала, причем впуск и выхлоп в каждом цилиндре управляют четыре клапана. Он расположен сзади, поперечно, перед задним мостом. При этом раздаточная коробка и пятиступенчатая коробка передач находятся непосредственно за водительским креслом.

Подвеска всех четырех колес независимая, на спиральных пружинах, каждое колесо закреплено на двух треугольных в плане качалках. Внутри спиральных пружин смонтированы амортизаторы, эффективно гасящие колебания кузова. При необходимости (в зависимости от предполагаемых дорожных

условий) элементы подвески могут заменяться: это дает возможность регулировать клиренс (дорожный просвет) от 120 до 200 мм.

Кузов — двухдверный, с откидывающейся задней частью, что обеспечивает удобный доступ в моторный отсек. Машина сделана двухместной — для соревнований больше и не требуется. Задняя часть кузова усилена встроенным трубчатым каркасом, гарантирующим несминаемость тонкой оболочки корпуса при опрокидывании автомобиля.

Световое оборудование «Пежо-205» следующее: спереди располагаются светоблоки — каждый состоит из фары в форме неправильного четырехугольника и указателя поворота; сзади — «габариты», стоп-сигналы и указатели поворота, также объединенные в блоки. Спереди, на спойлере, смонтированы две дополнительные противотуманные фары. Кстати, спойлеры — передний и задний — имеют глубокие выштамповки, имеющие вид традиционных бамперов, фактически отсутствующих в этом автомобиле.

Для форсированного двигателя потребовалась и мощная система охлаждения, и, как следствие, развитые воздухозаборники. Конструкторам удалось спроектировать их такими, что внешний вид автомобиля при этом практически не пострадал. В каждый борт они врезают по два заборника: один между облицовкой откидной задней части и окном, другой — непосредственно перед задним колесом.

Масса снаряженного автомобиля составляет 980 кг, при этом на передние колеса приходится 440 кг, а на задние — 540.

Спортивные автомобили «Пежо-205 турбо 16» окрашивают в белый цвет; либо имеют оттенок типа «белая ночь» — колесные диски того же цвета. При отделке используются комбинации красного, темно-синего, синего и желтого цветов.

СОВЕТЫ ПО МОДЕЛИРОВАНИЮ

Спортивный автомобиль «Пежо-205 турбо 16» — благодатный объект для моделирования, причем в равной степени интересно использовать его как прототип для трассовой модели в масштабе 1:24, так и для постройки кордовой, в расчете на применение двухвального автомобильного двигателя «Темп».

Изготовление трассовой надо начинать с рамы. Проще всего выполнить ее в виде плоского жестяного поддона с отбортовками, дублированными запаянной в них стальной проволокой. Способы крепления и расположение двигателя будут зависеть от выбранной схемы привода. Учтите, что переднеприводная машина лучше проходит криволинейные участки трассы, а привод на задние колеса позволяет увереннее набирать скорость при движении по прямой. Неплохие результаты дает установка двигателя на обе оси — и на переднюю и на заднюю — ведь не случайно же и конструкторы «Пежо-205» выбрали для своего автомобиля колесную формулу 4×4.

Кузов модели выклеивается из ткани

и эпоксидной смолы, однако формы прототипа позволяют и спаять корпус из жестяных панелей, выколотченных на деревянной болванке. Не забудьте, что задняя часть кузова откидывается вверх — это неплохо воспроизвести и на модели.

Колесные диски без декоративных колпаков, каждый имеет 12 отверстий и крепится к ступице четырьмя гайками.

Токосъемник — стандартный, хорошо отработанный на множестве моделей. Направляющий полз — текстолитовый или из оргстекла, скользящие контакты — из оплетки экранированного провода или бронированного кабеля. Рамку токосъемника лучше всего спаять из проволоки ОВС.

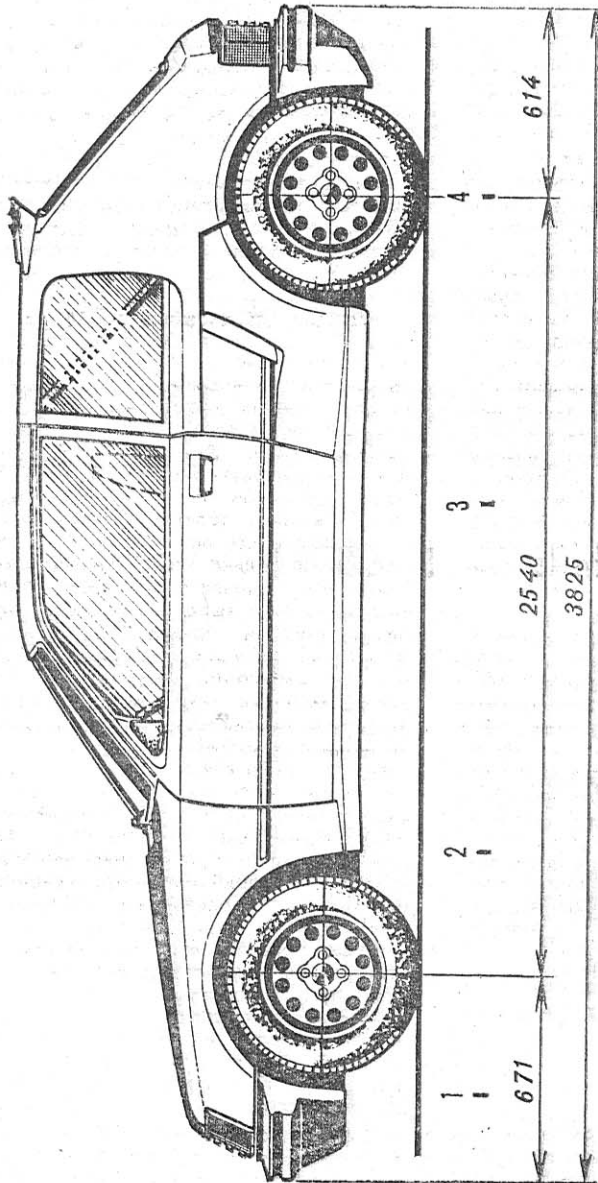
Кордовую модель-копию советуем выполнить в масштабе 1:12. При этом двигатель типа «Темп» монтируется в кузове особенно удачно. Приемлемыми по-

лучаются и колея, и диаметр колес. Двигатель рекомендуем подвесить на модель так, как это делают в автомобильном кружке облСЮТ города Кустаная (см. «М-К» № 11 за 1984 год) — с шарнирным креплением за рубашку цилиндра и подпрессориванием спиральной пружиной.

Такой способ подвески заднего моста предопределяет использование рамы робчатой формы. Кстати, швеллер окажется удобным и при установке передних колес — их ведь тоже желательно подпрессорить.

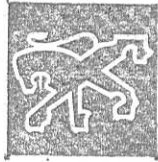
Кузов придется выклеить из двух половин либо использовать разъемный или же легко разрушаемый болван. Особенно тщательно придется проработать заднюю часть модели с воздухозаборниками сложной формы, выштамповками на задней панели и спойлере, декоративными решетками.

При воспроизведении остекления имейте в виду, что на автомобиле нет ни одного плоского стекла — все они криволинейной формы.

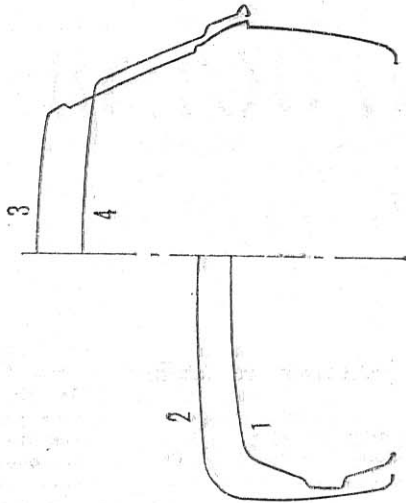
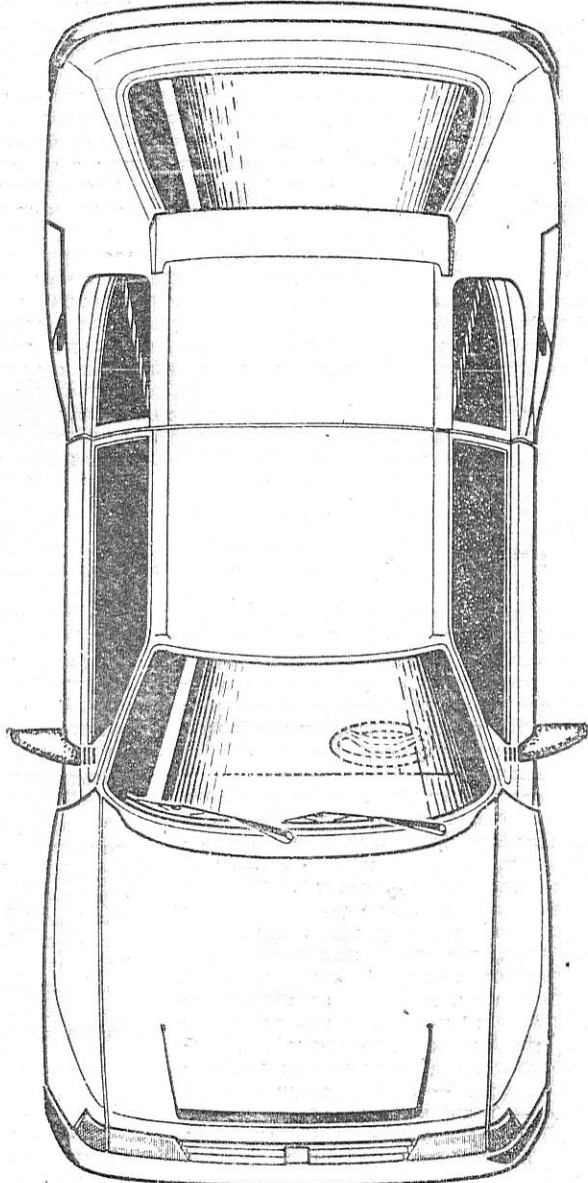
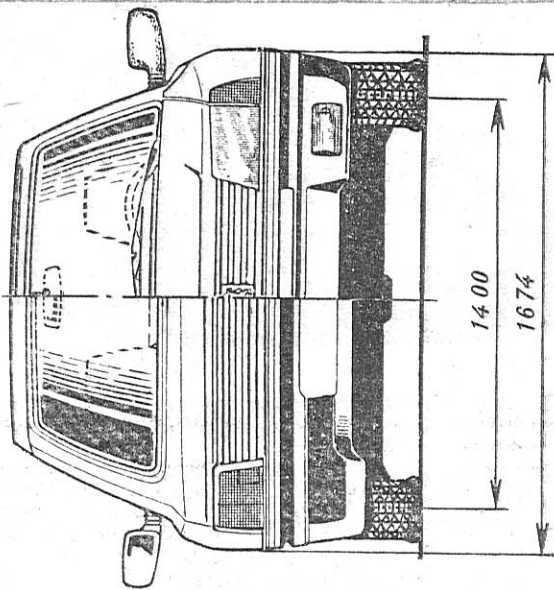


MI: 24

PEUGEOT 205 turbo 16

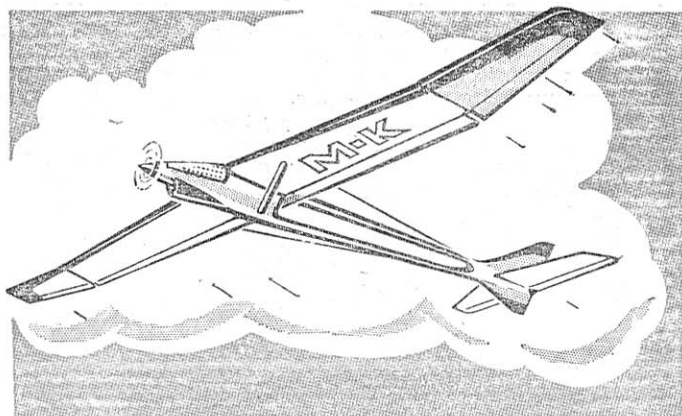


«Пежо-205 турбо 16» — прототип трассовой и кордовой моделей



(По материалам журнала «Модельер», СССР)

ЭТА НЕПРОСТАЯ ПРОСТОТА



ЧТО ТАКОЕ УЧЕБНАЯ МОДЕЛЬ!

Мы все привыкли к тому, что это аппарат, годный разве только для приобретения первоначальных навыков пилотирования. В большинстве случаев учебная строится практически без всяких требований к летным свойствам. Главное — обеспечить максимальную простоту изготовления. Со временем, когда спортсмен примется за проектирование следующей модели, с которой он станет выступать на соревнованиях, будет привлечена к расчетам и аэродинамика, и сопромат, и материаловедение. А на первых порах — чего мучиться, стоит ли... И появляются на свет полетающие «коряги».

Да, бесспорно, первый опыт даже на таких моделях приобрести можно, и строятся они действительно быстро. Но... нужны ли они? Судите сами. Навыки приобретены, выработан некоторый автоматизм в различных ситуациях поведения в общем-то нелетучего аппа-

рата. И после этого спортсмен переходит на современную технику, требовательную и очень строгую в управлении, как правило, создаваемую по лучшим мировым образцам. Вот тут-то и оказывается, что весь опыт, накопленный на тренировках, бесполезен. Разница в поведении «учебки» и спортивного «снаряда» настолько велика, что даже если последний и остается целым после первого полета, сил и времени на его освоение уходит не меньше, чем на постройку и тренировки с первой моделью.

Так не лучше ли потратить это время на грамотное проектирование учебной, приблизив ее летные свойства к эталонам авиамодельной техники, сохранив, конечно, простоту изготовления?

Итак, попробуем создать такую модель. Прежде всего определим основные требования к идеальной конструкции: максимальная упрощенность постройки и сборки и высокая ремонтоспособность. Обратите внимание — здесь не упоминается прочность. А многие начинающие моделисты именно ей отводят решающую роль и... делают главную ошибку! Попытки упрочнения отдельных узлов и деталей неизбежно приводят к утяжелению аппарата. Его характеристики ухудшаются, заметно увеличивается минимальная скорость полета. И, как следствие, авария при неумелых действиях «пилота». В ряде же случаев стремление повысить прочность приводит к тому, что с перетяжеленной моделью не может справиться даже маститый пилотажник.

Так вот, в идеале, как и в большой авиации, прочность всех узлов и деталей должна быть минимальной, то есть такой, чтобы модель лишь не разрушалась в полете. Только тогда летные свойства позволят пройти «курс» обучения пилотированию быстро и без поломок аппарата, не превращая управления в мучительную «борьбу» с непослушной моделью. Отметим важный закон: прочность всей модели всегда определяется прочностью одного-единственного элемента — самого слабого! Усиливать отдельные узлы бессмысленно, конструкция должна быть равнопрочной.

Теперь о требованиях к летным свойствам:

— минимальная скорость устойчивого полета, обеспечивающая время на принятие правильного решения, необходима при полном отсутствии автоматизма у неопытного «пилота». Хорошо бы варьировать полетную скорость в широких пределах, тогда обучение впоследствии удастся продолжить вплоть

до перехода на современную спортивную технику;

— высокая устойчивость аппарата и хорошая управляемость. Чувствительность управления в идеале может и должна регулироваться. Кроме широкого диапазона скоростей, желательно иметь возможность значительного изменения несущих свойств, превращающих модель либо в хороший планер-паритель, либо в пилотажный микросамолет;

— нужна и высокая энерговооруженность учебной, спасающая модель при выходе в неожиданные для начинающего пилота положения вблизи земли;

— должны быть хорошими и эксплуатационные качества: без всяких проблем подобный «универсал» обязан взлетать с рук.

Наверное, покажется, что требования слишком много, слишком они противоречивы. Немыслимо сделать такую учебную... А все-таки давайте попробуем!

ВЫБОР ОСНОВНОЙ СХЕМЫ

В соответствии с первым условием летных свойств выбираем тип модели — планер. Точнее, мотопланер, причем с мощным двигателем, имеющим управление «газом». Это, в свою очередь, обеспечит высокую энерговооруженность модели, если ее масса не будет слишком большой, и простые условия взлета.

Теперь о массе аппарата. Дело в том, что она не только тесно связана с минимальной удовлетворительной прочностью, но и с выбором основных размеров учебной. Приняв удельную нагрузку на несущие поверхности равной 25 г/дм^2 , соответствующей нагрузке очень неплохих парителей, и выбрав двигатель, мы сможем найти суммарную площадь плоскостей.

Мотор нужно выбирать с учетом максимальной простоты запуска в любых, даже зимних условиях и несложности эксплуатации всей мотоустановки. Наиболее подходящий микродвигатель КМД-2,5 в серийном компрессионном варианте с управлением оборотами (см. «М-К» № 1 за 1984 год). С мотопланером, снабженным этим двигателем, можно тренироваться круглый год, мощность его вполне достаточна для небольшой, даже пилотажной модели, он имеет значительный ресурс и устойчиво держит режим в широком диапазоне оборотов.

Масса мотоустановки в комплексе с топливной системой может быть не выше 200 г. Четырехканальная пропорциональная бортовая часть отечественной



аппаратуры радиоуправления «Супранар-83» имеет массу около 650 г, что дает суммарную массу оборудования вместе с тягами, узлами крепления и монтажными панелями 900—950 г.

Сколько же граммов отвести на конструкцию самого планера?

Посмотрим, что получится, если принять в предварительном расчете кажущуюся фантастической цифру — 500 г. Столько весят чемпионатные свободнолетающие парители значительно меньших размеров, летающие при этом только с «пешеходными» скоростями. У нас же суммарная площадь несущих поверхностей, полученная после определения общей массы модели, оказывается раза в полтора больше — около 55 дм².

ВЫБОР ПАРАМЕТРОВ ЭЛЕМЕНТОВ

Попытаемся «уложить» конструкцию в совершенно необычные рамки массы. Вдруг да получится! Начнем с крыла. Именно его масса вносит наиболее значимую часть в общую сумму.

Исходя из того, что перед нами не стоят задачи создания рекордного аппарата, а условия хорошего парения мы обеспечиваем малой удельной нагрузкой на несущие поверхности, можно не гнаться за сверхвысоким значением удлинения. Его разумная величина послужит не только на пользу снижению массы крыла, но и соответственно сохранит сверхкритическими числа Рейнольдса для средних хорд консолей. Можно легко подобрать простой по исполнению профиль, полностью удовлетворяющий

нас по своим качествам даже на минимальных скоростях полета. Что же касается прочности и жесткости крыла, определяющих и его массу, то эти величины находятся в обратноквадратичной зависимости от удлинения при плоскостях одинаковой профилировки. Уменьшив его в два раза, мы при грамотном проектировании сможем в четыре раза уменьшить вес крыла!

А как быть с сужением? Заманчиво, конечно, прорисовать прямые плоскости — они кажутся значительно проще в изготовлении из-за одинаковых очертаний всех нервюр. Но на деле трапецевидное крыло ненамного сложнее прямого. Зато повышение прочности широких корневых частей и уменьшение в них напряжений изгиба позволяют дополнительно снизить массу несущих плоскостей на 15—20% по сравнению с прямыми.

Весьма технологичным, отлично зарекомендовавшим себя на тысячах моделей, нетребовательным к выдерживанию очертаний и достаточно «толстым» является классический «Clark-Y». Его относительная толщина около 12%. Как показывают сравнительные поляры множества профилей, на небольших числах Рейнольдса «Clark-Y» практически ни в чем не уступает наимоднейшим «эплевровским», на более высоких скоростях выигрывает при применении последних не столь значителен, чтобы преобладать над технологическими свойствами реализации классического. Да и, как правило, преимущество в аэродинамике сказывается у профилей серии «Е» лишь на участке поляры. Перед нами же стоит задача

проектирования не однорежимного парителя, а микросамолета-универсала.

Аэродинамическое решение крыла завершит введение механизации по всей задней кромке, обеспечивающее возможность превращения парителя в пилотажный (!) аппарат, и задание угла поперечного «V» для повышения устойчивости модели. К конструкции же плоскостей вернемся при разговоре о постройке учебной модели.

В смысле аэродинамики фюзеляж представляет собой элемент, лишь соединяющий крыло со стабилизатором, если, конечно, не имеет сравнительно больших размеров, влияющих на устойчивость и управляемость модели в целом. Предположив, что фюзеляж нашего аппарата существенного влияния на эти характеристики не окажет вследствие малого поперечного сечения, будем искать лишь его конструктивное решение. Это же относится и к хвостовому оперению. Здесь только надо отметить пожелания к нагрузкам, передаваемым от стабилизатора и киля на хвостовую часть фюзеляжа. Если удастся избавиться от скручивающих усилий, можно будет снизить массу этой части. Для этого запроектируем киль из двух вертикальных поверхностей, размещенных по площади симметрично как над стабилизатором, установленным по оси балки фюзеляжа, так и под ним. Площадь же стабилизатора, обеспечивающая вполне достаточный для нашего крыла коэффициент эффективности горизонтального оперения, равный 0,7, при плече стабилизатора около 4В_{сах} окажется в пределах 7—8 дм².

ОПИСАНИЕ МОДЕЛИ

Прежде всего о том, как проводился расчет элементов моноплана на прочность. Конечно, полностью приводить его на страницах журнала просто невыносимо из-за большого объема. Нужно лишь упомянуть условия, принятые при расчетах. Это: максимальная скорость полета 120 км/ч (!) и минимальная величина радиуса изменения траектории полета, соответствующая перегрузке в 8g, равная 15 м! Условия необычайно жесткие, такие характерны скорее не для моноплана, а для хорошего пилотажного микросамолета. Но ведь мы проектируем универсальную учебную модель, способную летать и как «акробат», и как паритель.

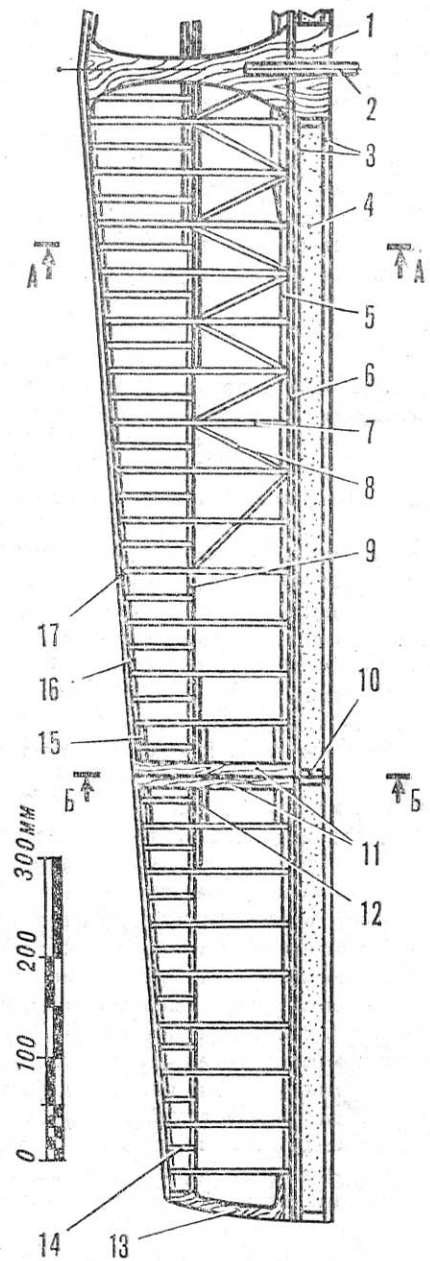
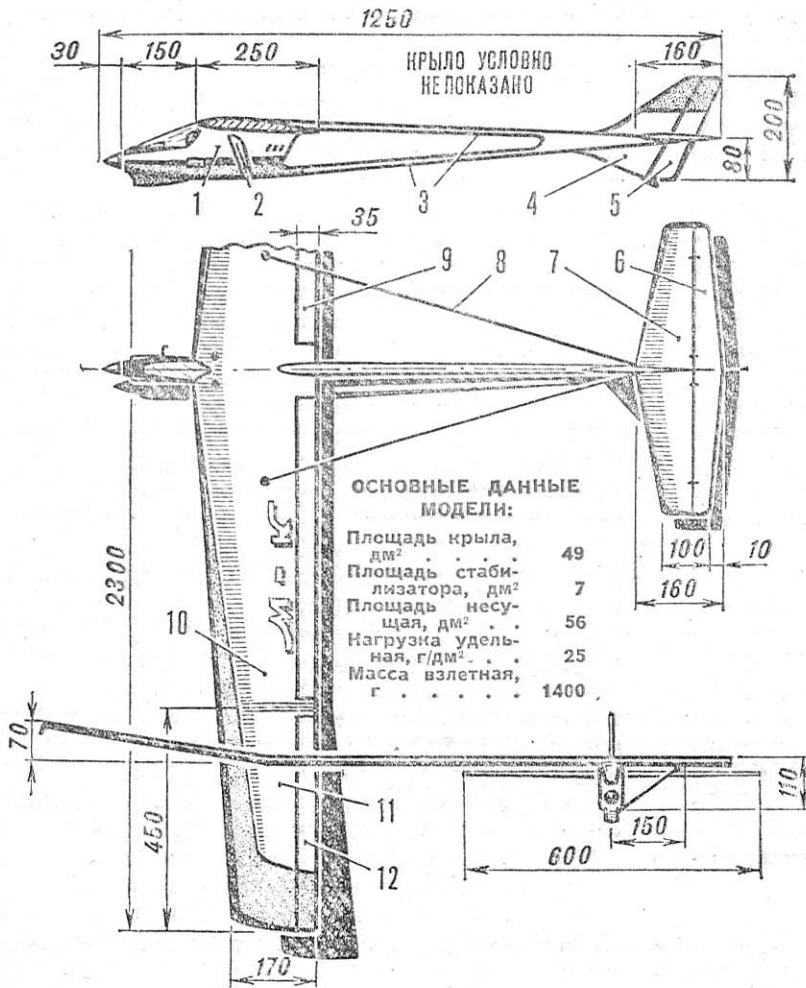
Начнем описание с наиболее ответственного элемента — крыла. Значительное удлинение, обеспечивающее высокое значение качества и небольшую скорость снижения модели в варианте парителя, даже при большом сужении консолей обуславливает появление колоссальных изгибающих моментов в корневых сечениях на повышенных скоростях полета. При данных условиях хорошее сочетание прочности на изгиб и жесткости на кручение могло бы дать решение с жесткой несущей обшивкой. Но масса подобных консолей оказалась бы чрезмерно большой, и нам не удалось бы уложиться в ответственные границы веса.

Решение дает опыт конструирования легких свободнолетающих авиамodelей. Жесткие рамки правил «научили» спортсменов создавать предельно облегченные крылья достаточной прочности и жесткости. Набор консолей, подобный тому, какой используется на планерах и резиномоторных, применим и мы. Двухполочный лонжерон со стенкой позволит крылу выдерживать максимальные нагрузки при самых резких эволюциях, жесткость на кручение придаст ряд диагональных

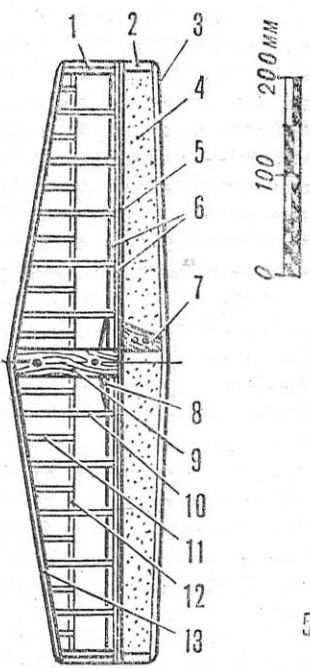
нервюр или распорок в корневых частях консолей. Сечения полок лонжерона переменные, соответствующие местным изгибающим моментам в различных сечениях несущих плоскостей.

Немаловажный вопрос, возникающий при прорисовке любой новой модели, — о необходимости введения центрального разьема крыла. Как правило, решение с разъемом применяется при значительных размерах аппарата, оно облегчает транспортировку и изготовление элементов крыльев. Однако потери в весе, связанные с разделением несущих плоскостей по наиболее нагруженному участку, весьма велики, не говоря уже об узлах стыка и соединительных штырях или пластинах-багинетах. Разъемное по центру крыло сложнее в сборке и изготовлении, не так просто обеспечить и идеальную симметричность установки консолей относительно фюзеляжа. Узел стыка снижает надежность модели в целом — немало аварий учебных аппаратов вызвано разрушением стыковочных элементов крыла и фюзеляжа, расстыковкой недостаточно точно выполненного узла либо его деформацией, приведшей к смещению плоскостей.

Итак, крыло учебной будет цельным. Но как же перевозить «детальку» длиной около 2,5 м? Разъем нужен. Мы перенесем его в зону, нагруженную в несколько раз слабее корневых сечений. Отъемными будут «ушки», в таком варианте максимальный габарит разобранной плоскости не превысит полуразмаха. Установка узлов в малонагруженной зоне позволит снизить до предела потери в весе, а общее компоновочное решение даст возможность дополнительно повысить универсальность учебной. Нужен «чистокровный» паритель? Пожалуйста! Достаточно увеличить угол поперечного «V» на



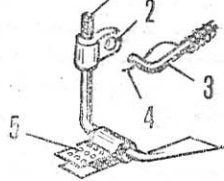
Радиоуправляемая пилотажная модель мотопланера:
 1 — носовая часть фюзеляжа, 2 — подкос, 3 — балки фюзеляжа, 4 — киль, 5 — руль поворота, 6 — руль высоты, 7 — стабилизатор, 8 — растяжка хвостовой части, 9 — закрылок, 10 — крыло, 11 — «ухо», 12 — элерон.



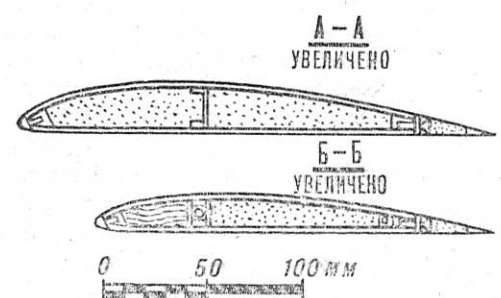
Конструкция стабилизатора:
 1 — законцовка, 2 — законцовка руля, 3 — задняя кромка руля, 4 — наполнитель, 5 — кромка руля, 6 — задняя кромка стабилизатора в сборе, 7 — бобышка, 8 — косынка, 9 — центральная нервюра, 10 — нервюра, 11 — полунервюра, 12 — лонжерон, 13 — передняя кромка.



Подкос крыла:
 1 — подкос, 2 — обтекатель, 3 — обмотка нитками с клеем, 4 — винт МЗ.



Типовой набанчик:
 1 — кронштейн, 2 — сухарь, 3 — оконцовка тяги, 4 — фиксатор, 5 — шарнир.



Конструкция крыла:
 1 — центральная накладка, 2 — балка, 3 — окантовка закрылка, 4 — наполнитель закрылка, 5 — стенка задней кромки, 6 — задняя кромка, 7 — нервюра, 8 — косая нервюра, 9 — лонжерон, 10 — законцовка закрылка, 11 — нервюры стыка, 12 — направляющая штыря, 13 — законцовка, 14 — носок, 15 — накладка, 16 — стенка передней кромки, 17 — передняя кромка.

отъемных элементах и приспустить закрылки. Скоростные качества планеру придаст фиксация закрылков в нейтральном положении, небольшой их подъем превратит бывший паритель в хорошую «пилотажку» — свойства плосковыпуклого профиля с приподнятым закрылком близки к свойствам симметричных. А вот демонтаж «ушек» сделает модель очень близкой по характеристикам к пилотажному микросамолету. Укорочение крыла позволит снизить нагрузки на центральные части лонжерона, следовательно, можно будет не бояться выводить аппарат на самые высокие скорости и резкие виражи. В таком варианте переставляемые ранее только на земле закрылки должны быть переведены на управление в полете в качестве элеронов с небольшими углами отклонения. При этом возможность коррекции среднего угла их установки (как закрылков) сохраняется только для наземных условий.

Продолжим работу по конструированию каркаса крыла. Дело за задней кромкой. Требованиям минимальной массы при достаточной прочности отвечает Т-образная «балка», собранная из двух реек. Такую используем и мы, она же позволит легко разместить узлы навески закрылков и элеронов.

Для улучшения аэродинамики модели необходимо полученный при изготовлении плоскостей профиль максимально приблизить к теоретическому. При мягкой обшивке это удастся сделать только с помощью размещения большого числа нервюр с обязательной установкой носовых полунервюр. В результате количество этих деталей, особенно на крыльях планерного типа, обусловит и значительное их влияние на общую массу консолей. Значит, снижение веса каждой из них буквально на доли грамма поможет уложиться в заданную взлетную массу аппарата.

Как показала практика, подтвердившая теоретические расчеты, наиболее выгодна конструкция нервюры с «работающей обшивкой». Центральная часть, практически не нагруженная, выполняет функции подкрепления реек «обшивки» от потери устойчивости при сжатии и поэтому вырезается из легких сортов пенопласта (типа мелкошарикового упаковочного). А рейки окантовки примут на себя все нагрузки как от натяжения обшивки, так и аэродинамические. Подобные нервюры хорошо стыкуются с Т-образной задней кромкой, в районе носика их полезно укрепить, оклеив с двух сторон ватманом.

Надо отметить и технологичность необычного поперечного набора. Вам не придется испытывать трудностей, связанных обычно с изготовлением нервюр для трапециевидного крыла — для любых консолей с любым сужением и без него технология одна. Прежде всего выпиливаются шаблоны корневого и конечного сечения крыла с занижением по контуру, соответствующим толщине «работающей обшивки». По ним с помощью нагреваемой электрическим током проволоки из пенопластового блока вырезается заготовка. По «размаху» она равна суммарной толщине всех нервюр и полунервюр для одной консоли плюс потери на будущую распиловку на отдельные детали. Используя оставшиеся после разрезки пенопласта куски обратного профиля в качестве прижимов, обшиваем заготовку липовым или березовым шпоном на эпоксидной смоле (слои древесины — только поперек размаха крыла!). Если необходимо увеличить толщину «обшивки», используйте несколько слоев шпона, толстая пластина может не повторить очертания профиля на наиболее искривленных участках носика нервюры.

После полного отверждения смолы заготовка распиливается на отдельные детали тонкой циркулярной пилой или переделанным промышленным вибролобзиком. Нервюры через одну укорачиваются, образуя носовые полунервюры, затем идет оклейка районов стыка с передней кромкой ватманом.

Сборка крыла проводится обычными методами. Единствен-

ное требование — обеспечение максимальной симметричности правой и левой консолей. Стабилизатор по конструкции аналогичен плоскостям крыла, отдельные его элементы лишь уменьшены в сечениях.

Система привода элеронов и закрылков на рисунках не показана — все зависит от типа применяемой аппаратуры и рулевых машинок. В любом случае надо стремиться разместить машинки в объеме центроплана. Это поможет избавиться от лишних узлов стыка привода и сложностей, связанных с перерегулировками управления при аварийных сбросах крыла. Да и фюзеляж можно будет спроектировать поменьше и полетче. В идеальном варианте в центроплане размещаются все рулевые машинки и приемник, в фюзеляж идет лишь блок питания и привод управления газом двигателя. Таким образом дополнительно снижается масса фюзеляжа и уменьшается влияние вибраций от работы мотоустановки на надежность бортовой части аппаратуры.

Обшивка несущих плоскостей — лавсановая пленка средней толщины. Поверх нее прилакировывается длиноволокнистая (микалентная) бумага. В результате образуется прочная, устойчивая к проколам и ударам обшивка достаточной жесткости и шероховатости. Рулевые элементы обтягиваются тонкой kraft-бумагой на клею ПВА и отделяются паркетным двухкомпонентным лаком.

Как видите, крыло и стабилизатор (киль аналогичен рулевым элементам) могут быть выполнены по самым строгим меркам авиаконструирования, легкими, жесткими и достаточно прочными. Попробуем сделать таким же и фюзеляж, по-прежнему не забывая и о технологичности изготовления учебной. Ведь до сих пор удавалось обойтись без применения сложной оснастки, балза понадобилась разве только для «поднятия» лонжерона до уровня нервюр.

Носовая часть фюзеляжа несет двигатель и некоторые элементы аппаратуры радиоуправления и служит для их фиксации относительно крыла. Причем надо учесть: чем короче эта часть, тем меньше нагрузки возникнут в узлах крепления к крылу и тем жестче она будет. Поэтому прорисовуем фюзеляж с минимальным выносом вперед, предполагая небольшую массу хвостовой части модели. По миделю он обжат до предела, фанерные борта, скрепленные шпангоутами и легким продольным набором, чуть ли не вплотную огибают двигатель, бак и бортовую часть аппаратуры.

Остается решить, какой будет носовая часть фюзеляжа. Вариантов много, лучшим же оказывается... бесфюзеляжный! Его функции берет на себя вильчатая балка. Личь она объединяет в себе одновременно такие достоинства, как легкость, необыкновенная простота изготовления и ремонтоспособность. Каждое плечо балки — квадратная труба, склеенная из четырех сосновых реек переменного сечения. В поперечном направлении хвостовая часть фиксируется относительно крыла парой оттяжек из троса $\varnothing 0,5$ мм, узлы стыка балки с фюзеляжем и крылом — разъемные при ударах модели.

Проводка управления к рулям хвостового оперения тросовая, ее несложно скрыть внутри полых плеч балки. Но на первых порах, когда вероятность аварийных ситуаций достаточно велика, лучше оставить тросы снаружи. Это облегчит переналадку системы после ремонтов. Заканчивая разговор об управлении, нужно предостеречь моделестов от попыток привода закрылков. Их большая площадь вызывает появление даже на небольших скоростях потребных управляющих усилий, намного превосходящих возможности рулевых машинок отечественного производства. Шасси на модели не предусматривалось.

А. МОСОВСКИЙ,
руководитель авиамodelьного
кружка

РАКЕТА СО СТРИМЕРОМ

Конструкция спортивных моделей ракет со стримером класса S6A традиционна. Спортсмены-ракетомodelисты не раз отмечали, что модели этого класса приблизились к своего рода оптимуму. И теперь многое зависит от качества изготовления и сборки их узлов. Предлагаемая модель, выполненная с учетом этих требований, может показать высокие результаты на соревнованиях. Ее корпус сделан из двух слоев стеклоткани толщиной 0,1 мм, пропитанной эпоксидной смолой. Три стабилизатора из бальзы толщиной 1,5 мм (к концу толщина уменьшена до 0,3 мм) смонтированы на корпусе на той же смоле, по контуру они окантованы ниткой № 45. Направляющие кольца — из дюралюминиевой фольги толщиной 0,1 мм. Головной обтекатель выточен из бальзы.

Тормозная лента (стример) — из лавсановой пленки, сложенной «гармошкой». Масса ленты 3 г, ее размеры 100×1000 мм. Нить крепления стримера к корпусу — из шелка.

Двигатель фиксируется в корпусе деревянной шпилькой. Масса модели без МРД равна 6 г. Микроракета такой конструкции достаточно прочна, и ее можно использовать многократно.

В. ГАБРИЛОВ,
г. Ташкент

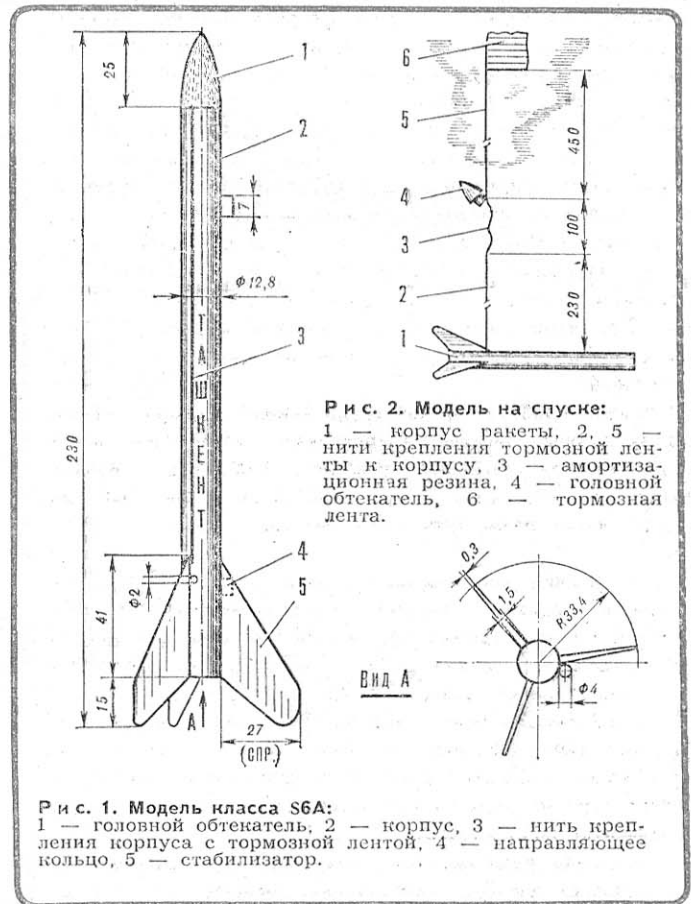


Рис. 1. Модель класса S6A:

1 — головной обтекатель, 2 — корпус, 3 — нить крепления корпуса с тормозной лентой, 4 — направляющее кольцо, 5 — стабилизатор.

Рис. 2. Модель на спуске:

1 — корпус ракеты, 2, 5 — нити крепления тормозной ленты к корпусу, 3 — амортизационная резина, 4 — головной обтекатель, 6 — тормозная лента.

МИНУТА НА ЗАПУСК

Всего лишь четыре минуты даны спортсменам-ракетомodelистам для подготовки к старту. А сколько надо успеть за это время, пролетающее на соревнованиях словно одно мгновение: установить модель на направляющий штырь, подключить электрозапал, определить атмосферные условия на данный момент и рассчитать направления полета, четко выполнить команду «Пуск!».

Облегчить и значительно ускорить выполнение всех этих операций поможет оригинальная стартовая установка, разра-

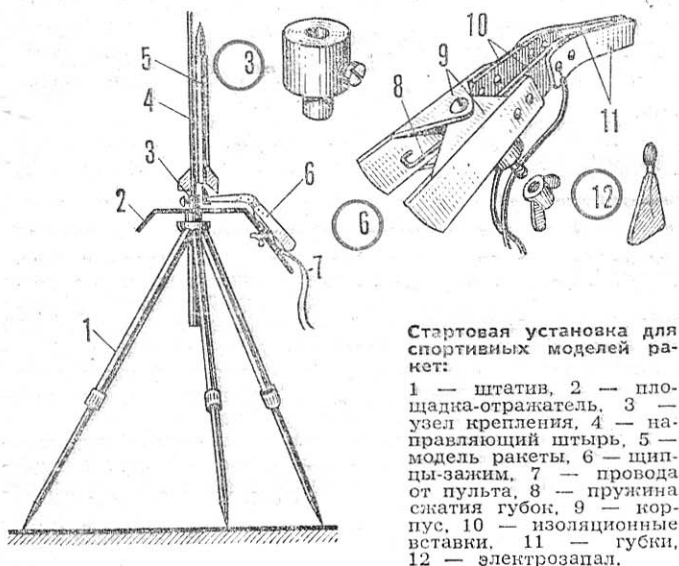
ботанная на СЮТ Тушинского района Москвы. Она, как показал опыт, проста в изготовлении, компактна, удобна в обращении, надежна сама и значительно повышает надежность запуска микроракет. Установка обеспечивает работу с моделями массой до 0,5 кг. Основные ее детали: площадка-отражатель, щипцы-зажимы для подключения электрозапала и узел крепления площадки с направляющим штырем диаметром от 2 до 7 мм.

На обычный штатив для фотоаппаратов монтируют заостренные ножки и площадку-отражатель, изготовленную из листового дюралюминия толщиной 2 мм, защищающую стартовую зону от пламени ракетного двигателя. В щипцах, детали которых вырезаны и согнуты из нержавеющей стали толщиной 2 мм, зажимается специальный электрозапал. Губки, изолированные от щипцов стеклотекстолитовыми вставками, служат полюсными контактами подведения питания к запалу. Узел фиксируется на площадке с помощью зажима, снабженного барашковой гайкой, что позволяет быстро подвести его к соплу двигателя.

Запалы сделаны из картона в виде треугольников. В вершине острого угла крепится нихромовая спираль с каплей горючей смеси, одновременно картон служит изолятором для двух усюков-проводников. Узел крепления площадки и направляющего штыря представляет собою дюралюминиевую втулку с резьбовым хвостовиком, гнездом под штырь и с-винтом его фиксации. Конструкция штатива позволяет регулировать угол между направляющим штырем и горизонтом в пределах от 90 до 60°.

Новая стартовая установка обеспечивает практически мгновенное подключение электрозапала или его замену. Выпадение запала из сопла двигателя и короткое замыкание между полюсами практически исключено. Время подготовки модели ракеты к запуску сократилось до одной минуты.

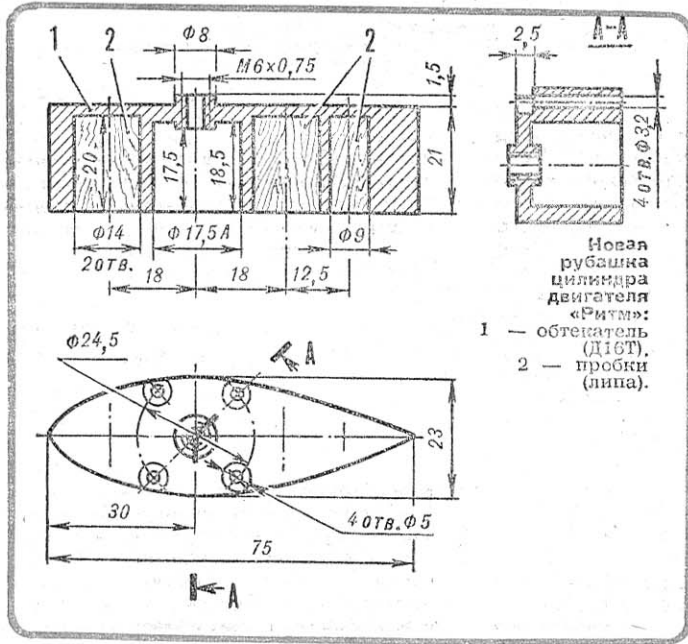
А. ДОРОЖИН



Стартовая установка для спортивных моделей ракет:

1 — штатив, 2 — площадка-отражатель, 3 — узел крепления, 4 — направляющий штырь, 5 — модель ракеты, 6 — щипцы-зажим, 7 — провода от пульта, 8 — пружина сжатия губок, 9 — корпус, 10 — изоляционные вставки, 11 — губки, 12 — электрозапал.

ЗИМНЯЯ ОДЕЖДА «РИТМА»



Хотите, чтобы ваша гоночная модель аэросаней с «Ритмом» побежала еще быстрее? Сделайте для цилиндра двигателя новую рубашку. Ее установка решит сразу несколько задач.

Штатная ребристая цилиндрическая головка прямо-таки цепляется за набегающий воздух (ее аэродинамическое сопротивление, как нас убеждают в этом расчеты, чуть ли не больше сопротивления всех остальных деталей модели). Ее заменит гладкое удобообтекаемое тело.

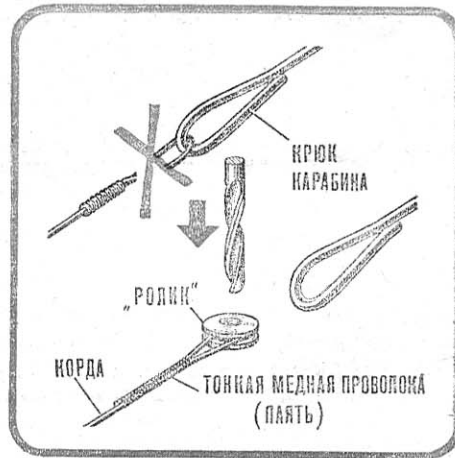
Улучшится и тепловой режим двигателя. Ведь зимой на большой скорости он переохлаждается и не выходит из-за этого на максимальные обороты. Тепла же, передаваемого по сравнительно тонким переборкам новой рубашки к ее внешней стенке, вполне достаточно для нормального охлаждения. Кстати, будет обеспечено и более равномерное тепловое расширение гильзы, которую обычно заметно «коректит» перегретая задняя, находящаяся в аэродинамической тени сторона цилиндра. А облегчающие выемки, закрытые для обтекаемости деревянными пробками, уменьшат общую массу гоночной и, следовательно, потери на трение коньков о ледовую дорожку.

Подобную рубашку можно рекомендовать и для популярного среди автомоделлистов двигателя МК-17 «Юниор». Особенно с учетом его излишней для зимних условий развитости оребрения. Небесполезна такая доработка и для моторчиков всевозможных летающих моделей с контурными фюзеляжами. Ведь и для приверженцев микроавиации зима никогда не была «мертвым» сезоном.

В. ИВАНОВ,
руководитель автомобильного кружка

ПОМОЖЕТ СТРУНА

Если вы занимаетесь авиамоделизмом, наверняка вам знакома ситуация, когда кордовая модель была разбита из-за обрыва корды. И, как правило, «виновата» оказывалась заделка одного из концов «струны» (неаккуратная свивка или перелом корды). Особого внимания требует работа над многожильными тросами. Во всех случаях может помочь струна от гитары. Вернее, микроролики, обычно устанавливаемый на одном из ее концов. Аккуратно откусив ненужную проволоку, ролик надфилем уменьшают по толщине, по его оси



просверливают отверстие, и... отличный «блок», не уступающий по качеству точным, готов! Остается обернуть вокруг него трос или кордовую нить, примотать свободный конец тончайшей медной проволокой и пропаять. Не забудьте промыть соединение теплой водой с содой — это лучше сделать несколько раз, перемежая протиркой ватой, смоченной в ацетоне. Тогда надежность заделки не будет уменьшена остатками паяльной кислоты, со временем «перегрызающей» корду.

К. НОВИКОВ

АЛЮМИНИЙ — в черный цвет

При постройке копий частенько возникает необходимость анодировать мелкие детали в черный цвет. Но анодировка — процесс, доступный далеко не каждому. Пользоваться эмалью не всегда удобно — краска заливает мелкие фрагменты иной раз весьма замысловатого «ювелирного» изделия. От-

делать такие детали в различные оттенки коричневого цвета вплоть до черного поможет обработанный раствор хлорного железа в воде, используемый радиолюбителями для травления плат. Степень насыщенности цветового покрытия регулируется временем пребывания детали в растворе; после достижения необходимого оттенка она высушивается, при возможности прогревается и покрывается тонким слоем защитного лака. Таким же образом, только, конечно, без лакировки, можно окрасить и оребренную головку микродвигателя, и радиатор для транзисторов — теплоотдача значительно улучшится.

В. РАЗДАЛЬСКИЙ

ДОРАБОТКА ВОЗДУШНЫХ ВИНТОВ



Печально известны среди моделистов серийные воздушные винты $\varnothing 200$ мм, $H=100$ мм, стоимостью 30 копеек. Как бы ни работал двигатель, даже минимальную тягу от них получить почти невозможно. Пробовали мы их перетачивать, изменяя профиль лопастей и одновременно пытаясь увеличить шаг концевых участков... толку мало! А выбрасывать жалко. И лежали они горами в кружке, годные разве только для обкатки

новых моторчиков. Но однажды попробовали мы закрутить лопасти, предварительно нагрев пропеллеры. Получилось! После доработки задняя сторона каждой лопасти бывшие «куски» капрона превратились в весьма неплохие «движители». Эксплуатация на многих моделях показала, что эти воздушные винты могут быть не хуже других пластиковых. А из-за того, что отлиты они из прозрачного капрона, прочность их оказалась на уровне старых «ласто-

чек», введение пигмента не ослабляет материал лопастей. При закрутке нужно учитывать, что температура размягчения капрона намного выше температуры кипения воды, поэтому операцию разогрева лучше проводить в электродуховке. Закрутка — вручную, в толстых мягких варежках или рукавицах.

Т. ЧУГУНОВ,
г. Кировоград

За последнее время журнал дважды рассказывал, как заменить пилки для лобзиков тончайшими тросиками различных плетений. И действительно, необходимость в такой работе есть. Ведь дело не только в том, что обычные пилки часто ломаются в руках неопытных мальчишек и этих тоненьких полотен просто не напасть. Ведь пилки еще и не пилят! А если ими и можно работать, то только не по начерченной линии. Линия разреза постоянно уходит в сторону.

Оказывается, есть простейший способ доработки промышленных полотен. Ос-

ЕЩЕ РАЗ О ПИЛКАХ

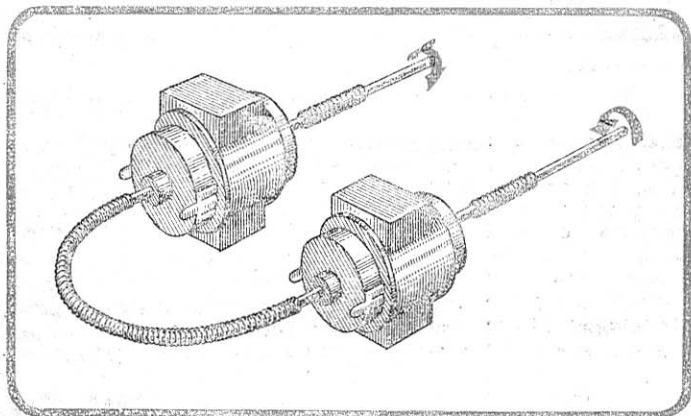
новной их недостаток — в одностороннем заусенце, образующемся во время изготовления зубьев. Он, конечно, выполняет роль разводки зубьев, но ведь она должна быть двухсторонней, симметричной. Так вот, привести разводку

к необходимому виду совсем несложно. Достаточно зажать полотно по гладкой части в губках небольших тисков, оставив снаружи лишь зубчики, а затем с помощью жала отвертки аккуратно отогнуть их поочередно в разные стороны. Наверное, некоторым это будет легче сделать, ударяя по ручке отвертки легким молотком. Попробуйте последовать этому совету, и вы поймете, что работа с лобзиком может быть просто приятной! Особенно после того, как введенный вами инструмент превратится в послушного друга-работягу.

И. НОВИКОВ

СИНХРОНИЗАЦИЯ ГРЕБНЫХ ВАЛОВ

На какие только ухищрения не идут судомodelисты, чтобы повысить устойчивость на курсе самоходных моделей. Но если это копия, особенно не «развернешься» — правила разрешают только установку дополнительного килля-пласти-

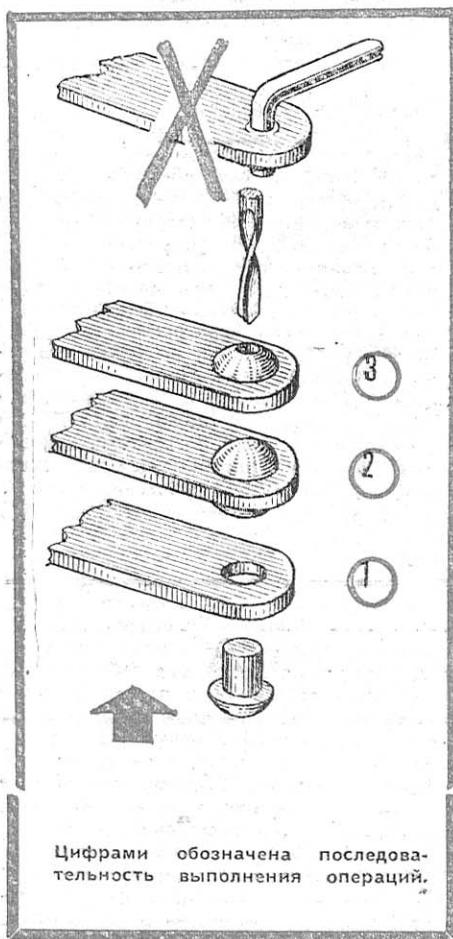


ны. Поэтому среди копиистов так популярны прототипы с двухвальной установкой — на их ход не влияют закрученные винтами струи воды, уводящие модель-прямоход с курса. Противоположное вращение обоих валов полностью компенсирует реакцию. На сложных моделях привод осуществляется, как правило, от одного двигателя, на валы вращение передается через редуктор, делящий момент поровну между гребными винтами. На простых же устанавливаются два двигателя с непосредственным приводом. Но найти два моторчика с совершенно одинаковыми характеристиками невозможно. Из-за этого модель идеальной схемы не реализует всех своих возможностей. Начинающих моделистов может выручить... обычная пружинка от сальника! Достаточно с ее помощью соединить валы обоих моторчиков, как они станут работать «оборот в оборот». Теперь влияние гребных винтов никогда не собьет копию с заданного курса.

(По материалам журнала «Модельяр», ЧССР)

НАДЕЖНЫЙ ШАРНИР

Во многих моделях встречаются подвижные соединения, в которых проволоочная ось или тяга вращается в отверстии тонкостенной детали. Чтобы уменьшить люфт в подобном узле и увеличить ресурс сочленения, полезно рассверлить отверстие в пластинчатой детали сверлом большего диаметра, нежели диаметр тяги или оси, и заклепать в нем подходящую заклепку. Таким образом рабочая длина «подшипника» будет



Несложная операция — сделать пропили под хвостовики нервиур в задней кромке крыла. Однако от точности их выполнения во многом зависит качество всего каркаса несущей плоскости. Если ширина пропила не совпадает с толщиной нервиуры, для начинающих моделистов процесс сборки превращается в целую проблему.

Сделать пропили «как по заказу» помогут различные комбинации сломанных полотен от ножовки по металлу. Дело в том, что разводка на них выполнена не по отдельным зубьям, а по кромке само-

КАК ПО ЗАКАЗУ

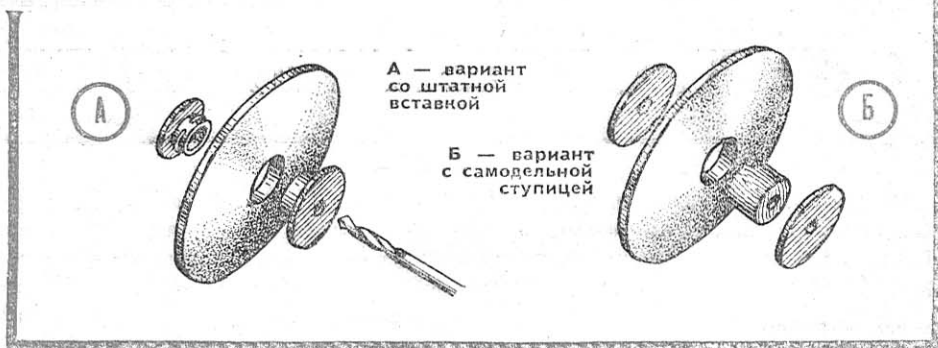
го полотна, так что образуется своеобразный волнистый край. Сложив вместе несколько обломков, можно за счет их взаимного смещения изменять и толщину пропила: совпадут «волны» на кромках — толщина наименьшая, друг против друга — наибольшая. Самые же узкие пропили можно получить, сошлифовав на точиле выступы полотна.



Необходимое число полотен сжимают в ручных тисках по неогофрированной части пил. Иначе инструмент не будет «держаться» заданный размер.

В. НЕБЕНЗЯ,
руководитель технического кружка,
г. Малая Виска,
Кировоградская обл.

КОЛЕСА ИЗ ЛАСТИКА



Учебным авиамodelям, автомodelным гибридам «вертулам», автомodelям класса ЭЛ-2 и многим другим изделиям мальчишечьих рук нужны красивые и точно выполненные колеса. Зачастую используются колеса от сломанных игрушек. Но ведь так хочется сделать модель полностью самому! И появляются на свет всевозможные «граненые» колеса — изготовить без станка точеную круглую заготовку невозможно. А ведь от точности этих деталей во многом зависит быстрходность.

Оказывается, очень неплохие колеса

получаются из ластика. Да, да, из обычного круглого ластика, который найдешь в любом магазине канцелярских принадлежностей. В его вставку можно просверлить отверстие, и без всяких переделок надеть «колесо» прямо на ось. Но лучше заменить пластиковую вставку деревянной пробкой и наклеить с обеих сторон целлулоидные имитаторы ступицы. Колесо станет и прочнее и красивее. Особенно если наклейки покрасить нитроэмалью.

А. ДИМИН

Китайско-Восточная железная дорога, принадлежавшая Советскому Союзу, была захвачена 10 июля 1929 года. Исполнителями этих провокационных действий стали гоминьдановская военщина и русские белогвардейцы, осевшие на территории Китая, а также подстрекавшие их японские и американские империалисты. Одновременно с этим противник стал стягивать трехсоттысячную армию к границам Забайкалья, Приамурья и Приморья. В ответ на советскую ноту от 14 июля 1929 года белокуитайцы стали обстреливать наши пароходы и прибрежные населенные пункты, совершать налеты на советские за-



Под редакцией
Героя Советского Союза
вице-адмирала
Г. И. Щедрина

АМУРСКИЕ МОНИТОРЫ

ставы, патрули и сторожевые охранения, пускать в Амур плавающие мины из его притока реки Сунгари. Конечно, эти вылазки получали немедленный отпор со стороны Особой Дальневосточной армии и Амурской флотилии, но провокации не прекращались. И тогда советское командование решило нанести удар по главным силам врага, сосредоточенным в устье Сунгари и у города Лахасусу.

Этот город и близлежащие деревни, в которых засела китайская морская пехота и части 9-й пехотной бригады, представляли собой сильно укрепленный район с мощными огневыми сооружениями: окопами, блиндажами, артиллерийскими батареями и бомбометными установками. На рейде Лахасусу стояли корабли Сунгарийской флотилии — крейсер «Киан-Хын», три канонерские лодки «Ли-Дзи», «Ли-Суй» и «Дзянь-Пин», пять вооруженных пароходов «Дян-Пай», «Дян-Най», «Дян-Тай», «Дзянь-Тунь» и «Дзянь-Ань», вооруженный транспорт «Ли-Чуань» и плавучая несамостоятельная батарея «Дун-И». В общей сложности на них находилось три 120-мм орудия, четырнадцать 76-мм пушек, восемь 47-мм и четырнадцать 20-мм автоматов, одна 40-мм зенитка и двадцать два бомбомета. Для защиты рейда китайцы выставили минное заграждение в устье Сунгари, а в двух протоках, соединяющих Амур и Сунгари, поставили минные банки и боновые заграждения. Кроме того, у входа в протоки стояли готовые к затоплению баржи, груженные камнями.

Этим силам командование Амурской флотилии противопоставило четырнадцать кораблей — мониторы «Ленин», «Свердлов», «Сунь-Ятсен» и «Красный Восток»; канонерские лодки «Пролетарий», «Красное знамя» и «Бурят», бронекатера «Пика», «Копье», «Барс» и другие. Перед ними была поставлена задача: уничтожить белокуитайские корабли и обеспечить высадку и продвижение десанта. 9 октября 1929 года был подписан приказ — начать операцию 11 октября и провести ее в不得已 короткой срок — в 24 часа!

В ночь на 12 октября советские корабли подошли к устью Сунгари и стали на якоря согласно диспозиции. В 6.12 с флагманского монитора «Ленин» прогремел первый залп, вслед за ним открыли огонь «Свердлов», «Сунь-Ятсен» и канонерские лодки. Тем временем «Красный Восток» обстреливал береговые укрепления и батареи противника. Китайская корабельная и бе-

реговая артиллерия тут же ответила довольно метким огнем: мониторы «Ленин» и «Сунь-Ятсен» вынуждены были сняться с якоря и продолжать бой на маневре.

Первым добился боевого успеха «Свердлов», который несколькими залпами накрыл и потопил канонерку «Ли-Дзи», потом «Ли-Суй». От его снарядов начался пожар на пароходе «Дян-Пай». От близких разрывов вражеских снарядов, а также от интенсивного огня собственных орудий на «Свердове» вышло из строя электроснабжение. Недра корабля погрузились в темноту, остановились механизмы боевого питания. Но высокий боевой дух и выучка экипажа спасли положение: прислуга артиллерийских погребов быстро перешла на ручную подачу боеприпасов в башни, и стрельба не прекращалась ни на минуту.

Поддавив за первые двадцать минут боя вражескую береговую батарею, монитор «Красный Восток» перенес огонь на китайскую канонерку «Дзянь-Пин», на ней вскоре раздался сильнейший взрыв. Тем временем монитор «Сунь-Ятсен» двумя снарядами поразил пароход «Дян-Пай», на котором взорвался пороховой погреб. Охваченный пламенем корабль пошел ко дну, а артиллеристы «Сунь-Ятсена» перенесли огонь на плавучую батарею «Дун-И» и через несколько минут заставили замолчать ее орудия. Не выдержав накала боя, уцелевшие корабли противника обратились в бегство: стали уходить вверх по Сунгари, а с советских кораблей на вражеский берег хлынули волны десанта. Поддержанные огнем корабельной артиллерии, наши войска ворвались в Лахасусу. И вскоре на улицах города завязался бой...

Задание командования было выполнено в срок: к восьми часам утра — к моменту подъема флага — Сунгарийская флотилия была почти полностью уничтожена, а к 15 часам пали город и крепость Лахасусу.

Однако этот урок не пошел белокуитайцам впрок. Отказавшись от предложения Советского правительства мирно решить конфликт, они стали накапливать силы в другом укрепленном районе, близ города Фугдин, где собрались остатки Сунгарийской флотилии, бежавшие из Лахасусу, — крейсер «Киан-Хын», три вооруженных парохода — «Дян-Най», «Дзянь-Тунь» и «Дзянь-Ань» и вооруженный транспорт «Ли-Чуань». Что касается сухопутных сил, то противник сосредоточил в Фугдине больше

войск, чем было в Лахасусу, рассчитывая напасть на советские границы с наступлением холодов, когда Амур покроется льдом и наши корабли уйдут на зимовку в Хабаровск.

Разгадав этот замысел, советское командование решило разгромить Фугдинский укрепленный район до наступления ледостава. В течение трех дней корабли Амурской флотилии и войска Особой Дальневосточной армии должны были нанести удар по Фугдинской группировке и ликвидировать опасность нападения на Советский Союз. Для выполнения операции составили две группы кораблей.

29 октября тральщики очистили от мин вход в Сунгари, и на следующий день в 5.30 первая — ударная — группа медленно двинулась за тральщиками вверх по реке. Следом за ней шел «Ленин», который успешно высадил десант в Лахасусу.

Вторая группа начала движение в 8.45. К 15 часам 30 октября советские корабли остановились у заграждения из семи затопленных барж и двух пароходов, между которыми командир бронекатера «Барс» обнаружил, однако, проходы. Но в связи с быстро наступавшей темнотой флотилия стала на якорь. На рассвете следующего дня катера разведали, а тральщики расчистили проходы, и корабли двинулись вперед. Пока высаженные на берег войска вели ожесточенные бои за Фугдин, наши мониторы и канонерские лодки уничтожили последние остатки Сунгарийской флотилии и обрушили шквал огня на вражеские береговые укрепления. Огневые точки были подавлены, войска выбиты из окопов и обращены в бегство, а остатки капитулировали. К 20 часам советские войска заняли весь город, и корабли получили приказ немедленно возвратиться в Хабаровск.

Советское правительство высоко оценило боевые заслуги моряков-амурцев. Орденами боевого Красного Знамени были награждены 59 командиров и краснофлотцев, а 20 мая 1930 года за отличные действия по разгрому белокуитайцев этой награды удостоили и всю Амурскую флотилию. Но славный боевой путь флотилии еще не был закончен: кораблям, построенным на отечественных верфях в начале XX века, предстояло еще участвовать в сражениях Великой Отечественной войны...

Русский военно-морской флаг на Амуре впервые был поднят 14 мая 1854 года на вооруженном пароходе «Аргунь». Это судно принадлежало морскому ведомству, которое занималось изучением реки и наблюдением за судоходством на ней. В 1897 году для охраны пограничной полосы Амурского бассейна создали Амурско-Уссурийскую казачью флотилию, состоявшую из пароходов «Атаман» и «Казак Уссурийский», парового катера «Дозорный» и барж «Булава» и «Лена». Лишь в 1903 году, незадолго до начала русско-японской войны, был положительно решен неоднократно поднимавшийся вопрос о постройке специально для Амура речных канонерских лодок. Выполнение этого заказа поручили Сортовскому заводу.

ТАКТИКО-ТЕХНИЧЕСКИЕ ДАННЫЕ КОРАБЛЕЙ

50. Плавающая самодвижная батарея «БЕРКУТ», Россия, 1905 г.

Переоборудована из железной баржи Амурского общества пароходства и торговли весной 1905 года. Водоизмещение около 500 т. Длина наибольшая 78 м, ширина 8, среднее углубление 1,1 м. Защищена — листы котельного железа на палубе и ящики с песком. Вооружение: два 152-мм орудия и шесть пулеметов. Всего построено 6 единиц.

51. Речная канонерская лодка «ОРОЧАНИН», Россия, 1907 г.

Водоизмещение 193 т, мощность двух паровых машин тройного расширения 400 л. с., скорость хода 11 узлов. Длина наибольшая 54,5 м, ширина 8,2, среднее углубление 0,5—0,8 м. Вооружение: два 75-мм орудия и четыре пулемета. Всего построено 3 единицы.

Но на этом вооружение Амурской флотилии не завершилось. В 1906 году морское министерство приняло решение о постройке восьми новых канонерских лодок, спроектированных инженерами Н. Кутейниковым и П. Беляевым. Один из авторов проекта, Н. Кутейников, создал в Осиповском затоне неподалеку от Хабаровска судосборочную базу (корабли строились на Балтийском заводе в Петербурге и по частям перевозились железной дорогой на Дальний Восток), где собирались и испытывались канлодки «Шквал», «Ураган», «Гроза», «Вихрь», «Шторм», «Тайфун», «Смерч» и «Вьюга», впоследствии переклассифицированные в разные мониторы.

При водоизмещении 946 т они были вооружены двумя 152-мм и четырьмя 120-мм орудиями, размещенными в четырех башнях, и семью пулеметами. Броневая защита состояла из бортового пояса толщиной 114 мм. Но самой интересной особенностью этих кораблей была силовая установка: четыре дизеля суммарной мощностью 1000 л. с. приводили в действие четыре гребных винта. Все они вступили в строй в 1910 году. Таким образом, амурские мониторы стали первыми в мире дизельными речными боевыми кораблями. «Факт этот — величайшего значения, — писал в 1940 году журнал «Морская сборник», — так как в этом случае Россия опередила на много лет не только Европу, но и Америку...»

Большинству амурских мониторов этого выпуска выпала на долю славная судьба, хотя в первой мировой войне они оказались вне сферы боевых действий и большая их часть была фактически разоружена.

В 1917—1921 годах в судьбу кораблей Амурской флотилии властно вмешались события Октябрьской революции и гражданской войны. В декабре 1917 — январе 1918 года экипажи всех каноне-

Речной монитор «ЛЕНИН» («ШТОРМ»), Россия, 1910 г.

Разборная конструкция корпуса изготовлена на Балтийском заводе в Петербурге, собран в Осиповском затоне на Амуре в июне 1909 года, в строй вступил 15 августа 1910 года. Первоначальное название «Шторм». Водоизмещение 946 т, мощность четырех дизелей 1 тыс. л. с., скорость хода 11 узлов. Длина наибольшая 70,9 м, ширина 12,8, среднее углубление 1,4 м. Бронирование: борт и башни — 114 мм. Вооружение: два 152-мм орудия в одноорудийных башнях, четыре 120-мм орудия в двухорудийных башнях, семь пулеметов. Всего построено 8 единиц.

рок и мониторов перешли на сторону Советской власти. 7 сентября 1918 года в Хабаровске японцы захватили семь мониторов и девять канонерок. Спустя несколько дней в руки интервентов попал «Шквал», а «Орочанин» был взорван своим экипажем в районе Благовещенска. Осенью 1920-го японцы, отступая, увели на Сахалин монитор «Шквал» и канонерки «Бурят», «Монгол» и «Вотьяк», а остальные корабли вывели из строя, причем четыре из них полностью — «Зырянина», «Калмыка», «Киргиз» и «Корела». Позднее, в мае 1925 года, японцы вернули Советской Республике уведенные на Сахалин корабли, которые после реконструкции вновь стали в строй.

Восстановление Амурской флотилии началось весной 1921 года, когда закончились восстановительные работы на канонерках «Вогул» и «Сибиряк», мониторах «Шторм» и «Ураган», к которым летом того же года присоединились переоборудованные в плавающие батареи «Вьюга» и «Тайфун». В конце 1921 года ввиду угрозы захвата Хабаровска японскими интервентами были взорваны своими экипажами мониторы «Вихрь», «Смерч» и «Гроза», причем последний затонул и в строй больше не вводился. Что же касается оставшихся семи мониторов и пяти канонерок, то им повезло больше.

Так, «Вогул», «Сибиряк», «Бурят» (введены в строй в 1929 году) и «Монгол» (в строю с 1932 года) прошли капитальный ремонт и вместе с «Вотьяком», введенным в строй в 1927 году, участвовали в сражениях Великой Отечественной войны. За боевые заслуги «Вогул» был награжден орденом Красного Знамени, а «Вотьяк» удостоен гвардейского звания.

Амурские мониторы «Шторм» (с 1922 года «Ленин»), «Вьюга» (с 1922 года «Свердлов»), «Шквал» (с 1927 года «Сунь-Ятсен», а с 1949 — «Сучан») и «Ураган» (с 1927 года «Красный Восток») тоже прошли капитальный ремонт и модернизацию соответственно в 1927—1928, 1934—1935-м и участвовали в боевых действиях на Сунгари в 1929 году, а также в сражениях Великой Отечественной войны, причем «Сунь-Ятсен» и «Свердлов» были удостоены гвардейского звания.

Интересно сложилась судьба монитора «Вихрь». Взорванный своим экипажем в декабре 1921 года, он был восстановлен в 1928 году как плавающая самодвижная база гидроавиации «Амур» и в таком качестве участвовал в действиях против белокулаков в 1929 году. А позднее, пройдя в 1933—1939 годах капитальный ремонт и модернизацию, монитор, получивший название «Дальневосточный комсомолец», участвовал в Великой Отечественной войне. Два последних монитора — «Смерч» (с 1932 года «Триандефиллов», а с 1938 года — «Киров»), и «Тайфун» (с 1932 года «Вострецов», а с 1939-го «Дзержинец») — были введены в строй в 1932 году и прошли капитальный ремонт в 1936—1937 годах. Участвуя в Великой Отечественной войне они не принимали. Все эти корабли пошли на слом в 1958 году, прослужив в строю русского и советского флотов почти столетия.

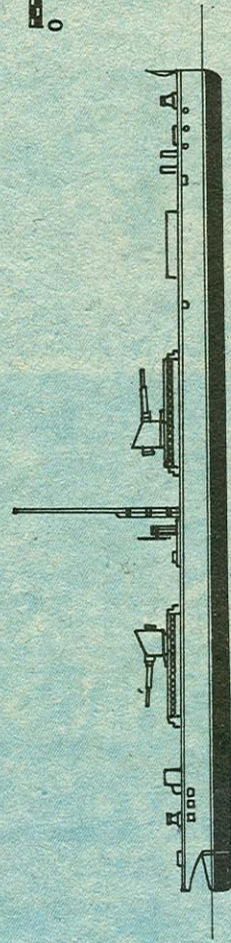
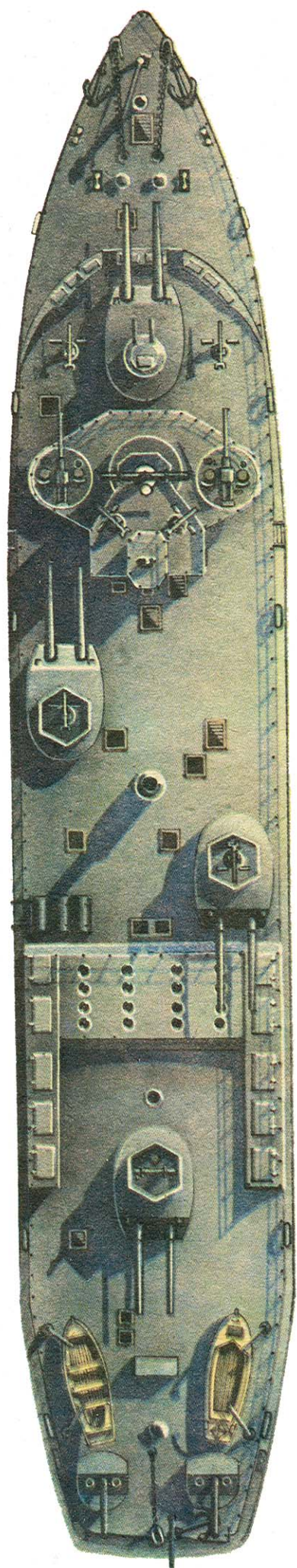
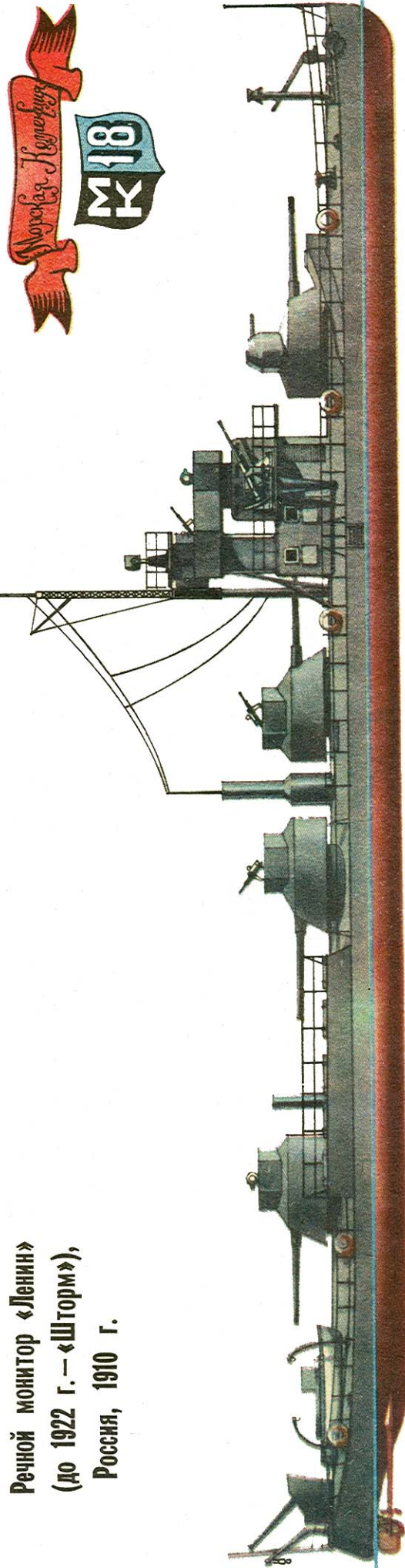
Г. СМЕРНОВ, В. СМЕРНОВ

Однако уже в конце 1904 — в начале 1905 года возникла опасность, что японцы готовят десант в устье Амура — это могло создать угрозу русскому судоходству на реках Амурского бассейна, по которым снабжались русские армии в Маньчжурии. Было принято решение усилить оборону устья плавающими батареями — железными баржами Амурского общества пароходства и торговли, вооруженными 152-мм орудиями. 5 марта 1905 года десять таких орудий были отправлены из Петербурга в Сретенск, а 11 марта в Хабаровск прибыли из Владивостока специалисты для разработки проекта плавбатарей. Спустя еще пять дней в Уссурийской протоке на баржах «Беркут» (50) и «Орел» начались работы: в корпусах барж со второго дна выводился вровень с комингсами грузовых люков деревянный сруб, и на нем устанавливалась 152-мм орудие. В апреле из Кронштадта прибыл отряд из тысячи моряков для укомплектования батарей, а 10 и 11 мая были наконец получены пушки со станками и боеприпасами. Моряки тут же включились в строительные работы, и к 31 мая шесть барж с буксирами были готовы к испытаниям — «Беркут», «Орел», «Сокол», «Лунгин», «Чибис» и «Гриф». На каждой из них установили по два 152-мм морских орудия с броневыми щитами и по шесть пулеметов. Палубы покрыли котельным железом, а по бортам поставили ящики с песком.

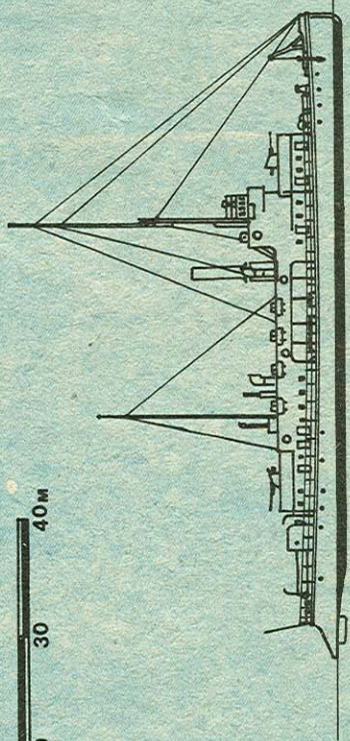
Пробная стрельба с баржи «Орел» дала удовлетворительные результаты, после чего необычная эскадра двинулась вниз по Амуру, производя по пути учебные пулеметно-артиллерийские стрельбы. Вскоре отряд занял боевую позицию у бухты Де-Кастри, где ожидалась высадка японского десанта, но в конце июня стало известно об окончании войны. В октябре плавбатарей разоружили, а на следующий год из Сормова в Сретенск стали прибывать в разобранном виде первые три канонерки типа «Орочанин» (51), «Монгол» и «Бурят». Это были винтовые речные корабли водоизмещением 193 т, вооруженные двумя 75-мм пушками и четырьмя пулеметами.

Но уже в ходе их строительства стало ясно, что они не удовлетворяют требованиям, предъявляемым к канонерским лодкам на Амуре. «Главный их недостаток, — писал инспектор судоходства Амурского водного управления В. Петрушевский, — это плохая защита от неприятельских снарядов, которая делает их значение, безусловно, вспомогательным, так как даже против обыкновенной полевой артиллерии, поставленной на берегу, они бороться на реке не могут». В связи с этим проект переработали: сократили число надстроек, усилили артиллерийское вооружение одной 122-мм гаубицей, жизненно важные части защитили 25,4-мм палубной и бортовой броней. За счет этого водоизмещение возросло до 244 т, а скорость снизилась до 10 узлов. В 1908 году в строй вступили семь бронированных канонерок — «Корел», «Киргиз», «Калмык», «Вогул», «Вотьяк», «Зырянин» и «Сибиряк», которые вместе с «Орочанином», «Монголом» и «Бурятлом» составили отдельный отряд судов, причисленный к Сибирской флотилии, образованной еще в декабре 1908 года.

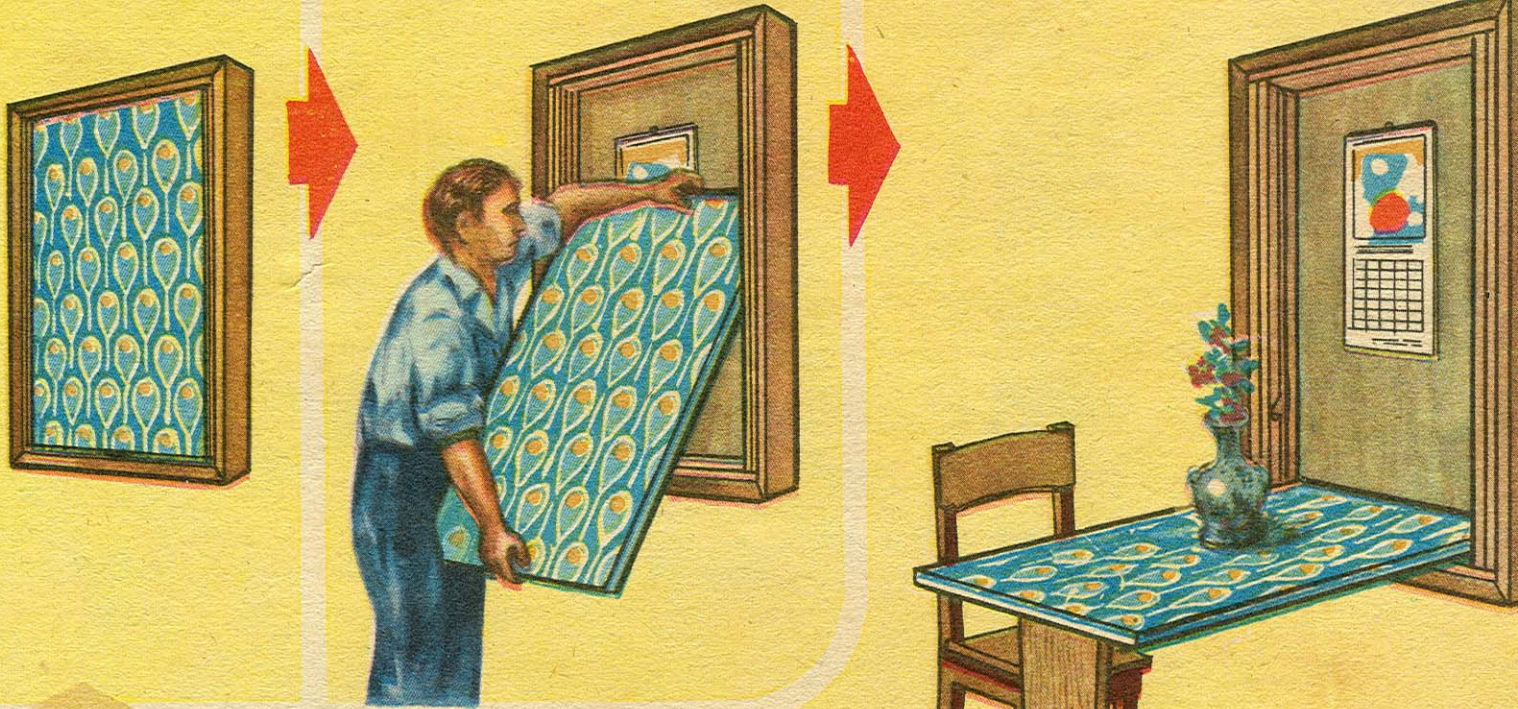
Речной монитор «Ленин»
(до 1922 г. — «Шторм»),
Россия, 1910 г.



50. Плавающая несамостоятельная батарея «БЕРКУТ», Россия, 1905 г.



51. Речная канонерская лодка «ОРОЧАНИН», Россия, 1907 г.

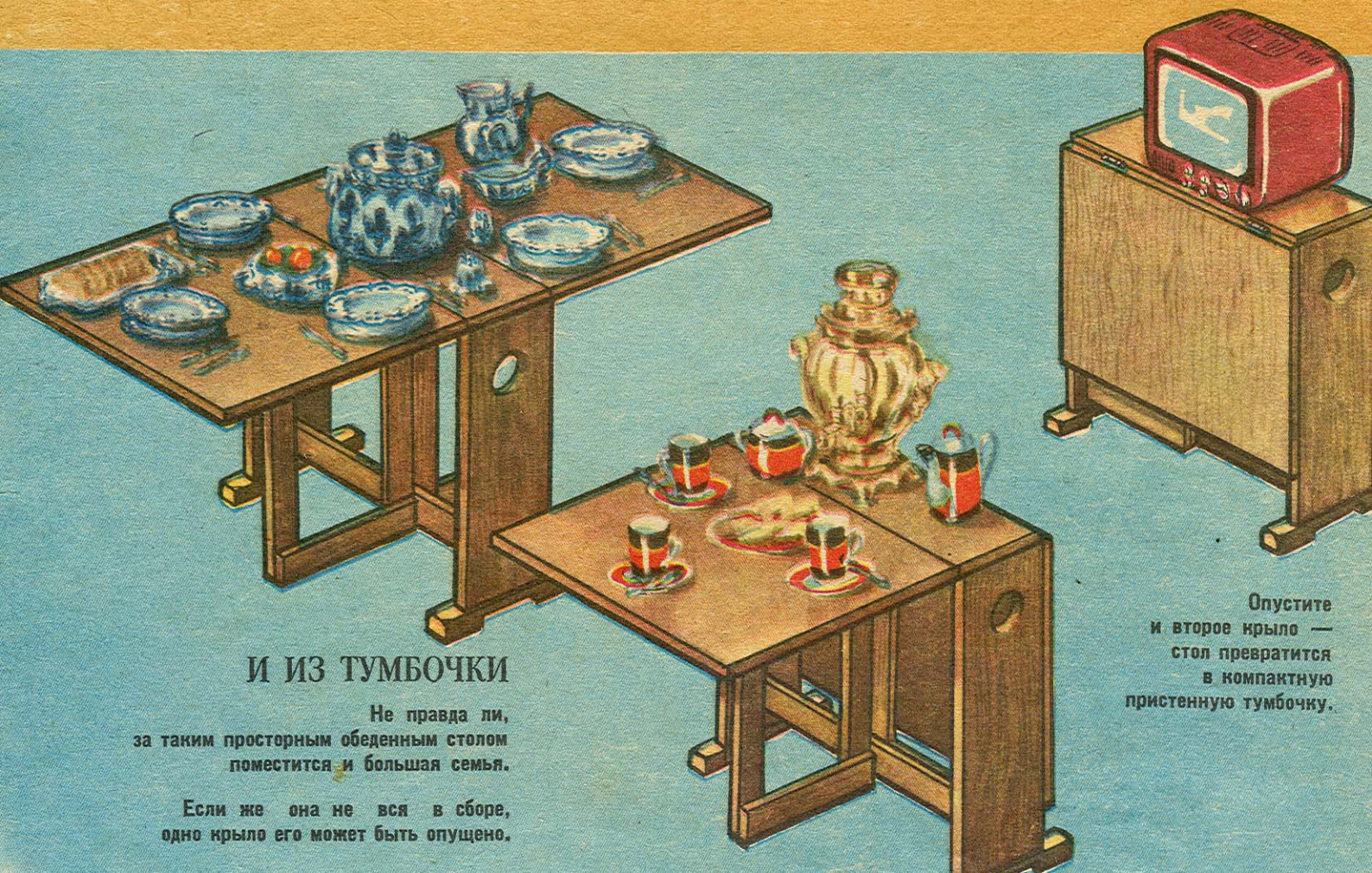


СТОЛ — СО СТЕНЫ

Красивое декоративное панно на стене ничем не выдает своего второго так искусно замаскированного назначения.



Но вот панель опущена — и получился аккуратный и удобный кухонный столик.



И ИЗ ТУМБОЧКИ

Не правда ли, за таким просторным обеденным столом поместится и большая семья.

Если же она не вся в сборе, одно крыло его может быть опущено.

Опустите и второе крыло — стол превратится в компактную пристенную тумбочку.

ВОЗНИКАЮЩИЙ ИЗ КАРТИНЫ

Стол, рабочая доска которого может подниматься и фиксироваться на стене, очень удобен. Чаще всего для этого один из торцов столешницы крепят к стенному брусу на петлях или шарнирах, в то время как свободный, противоположный край опирается на откидывающуюся подставку. Но в убранном виде такая конструкция не украшает интерьера, потому что подставка оказывается с наружной стороны.

А если применить иной принцип раскладывания? Взгляните на вкладку: то, что мы видим на рисунке, никак не напоминает стол — просто декоративное панно. Но вот нижняя часть панели выдвигается из рамы: при этом штифты, установленные вверх боковых сторон столешницы, скользят вниз по направляющим пазам в боковинах рамы. После того как верхняя часть панели займет крайнее нижнее положение, из-под нее откидывается опора, навешенная на петле. При складывании она оказывается внутри, между столешницей и стенкой, а снаружи видна лишь рабочая поверхность стола, которая может быть покрыта пластиком или синтетической пленкой, красивыми моющимися обоями либо просто нарядно окрашена.

Стол изготавливается из листа толстой фанеры или ДСП; для рамы потребуется несколько досок толщиной 25 мм. Ближе к пристенному торцу столешницы шурупами на клею крепится круглый стержень $\varnothing 25$ мм и длиной, на 40 мм превосходящей ширину панели: выступающие с каждой стороны отрезки стержня будут выполнять роль направляющих штифтов, скользящих в пазах боковин рамы.

Размеры панели стола выбираются произвольно, в соответствии с вашими потребностями и возможностями, однако столешница должна быть длиннее откидывающейся опоры.

Ориентировочные габариты приведенного здесь варианта — 750×1200 мм. Такая столешница удобна при складывании и

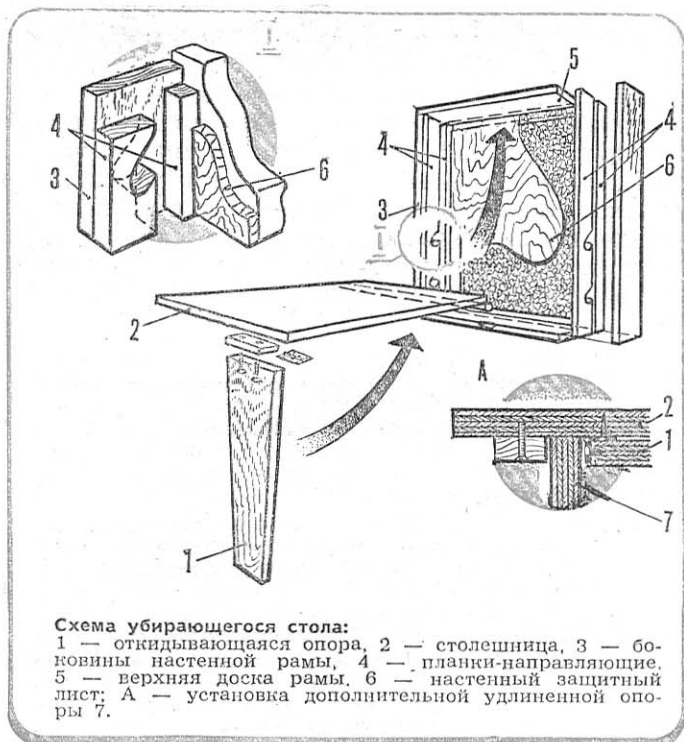


Схема убирающегося стола:
1 — откидывающаяся опора, 2 — столешница, 3 — боковины настенной рамы, 4 — планки-направляющие, 5 — верхняя доска рамы, 6 — настенный защитный лист, 7 — установка дополнительной удлиненной опоры.

достаточно просторна для большинства домашних работ. Внутренняя часть рамы должна быть примерно на 5 мм шире панели.

Направляющие пазы для штифтов образуются двумя планками, прикрепленными к раме шурупами. В нижней части передних планок имеются две пары гнезд под штифты — для установки необходимой высоты стола. Когда она выше обычной, опора не откидывается (держится на шариковых фиксаторах), а на ее место — в паз — вставляется другая, более высокая.

Поверхность стены, заключенную в раму, полезно оклеить красивой клеенкой или закрыть листом оргалита. Сделав ширину рамы с запасом, внутри ее можно оборудовать несколькими небольшими полками.

Конструкция узлов стола видна из приводимых чертежей. Хотя, как говорилось, размеры могут быть выбраны и другие.

(По материалам журнала «Микеникс иллюстрирует», США)

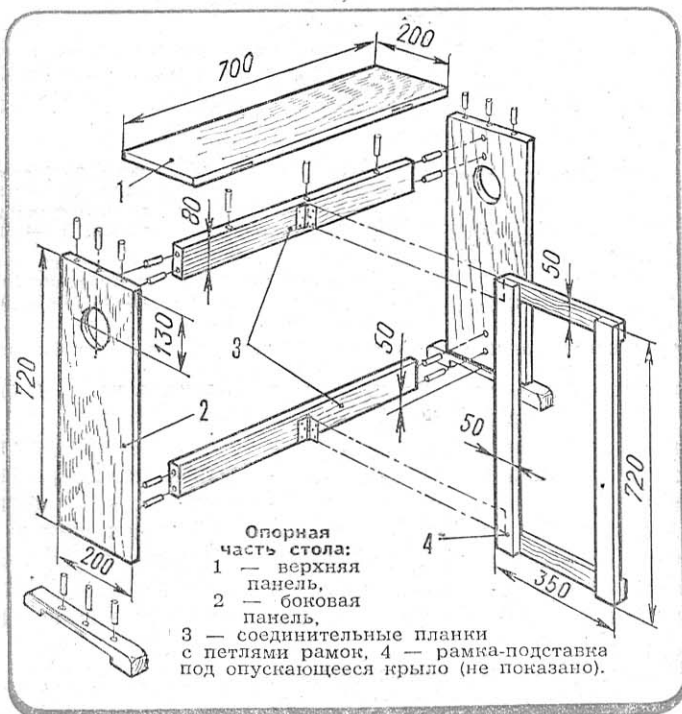
ОБЕДЕННЫЙ, СКЛАДНОЙ

В небольшой комнате обеденный стол нормальных размеров — уже помеха. Значительно удобнее, если в нерабочем положении его поверхность можно было бы уменьшать, скажем, складывать до размеров узкой тумбочки, занимающей совсем немного места у стены. Средняя часть — опорная: к ней крепятся опускающиеся крылья и рамки-подставки.

Детали должны быть очень тщательно подогнаны, чтобы стол получился устойчивым. Боковые панели-крылья прочно соединяются петлями со средней тумбочкой. Рамки крепятся на шарнирах или карточных петлях.

Приемлемые размеры откидных крыльев 550×700 мм. В развернутом виде получим столешницу площадью 700×1300 мм, что вполне достаточно для 4—6 человек. В сложенном варианте стол имеет размеры $200 \times 700 \times 780$ мм. Толщина столешницы и боковых стоек — 20 мм. Поверхность обрабатывается под цвет мебели в квартире — покрывается пластиком, шпоном, шлифуется или лакируется.

Л. МАТТИАС,
ГДР



Опорная часть стола:
1 — верхняя панель, 2 — боковая панель, 3 — соединительные планки с петлями рамок, 4 — рамка-подставка под опускающееся крыло (не показано).

Во многих квартирах старой планировки, имеющих небольшую площадь кухни, одна общая проблема: как эффективнее использовать этот скромный запас квадратных метров? Многие находят решение этой непростой задачи в изготовлении компактной, трансформируемой мебели, позволяющей в одном предмете совмещать несколько функций. Предлагаем описание самодельного, очень практичного выдвижного кухон-

изготавливают из трех частей, соединенных на петлях. Направляющие дюралюминиевые профили крепятся на внутренних плоскостях стенок разделочного стола под небольшим, чуть заметным углом внутрь стола и служат для перемещения по ним большей панели столешницы.

Две складные части стола при откидывании опираются на дюралюминиевый профиль, который крепится на большей панели так, чтобы его можно было вы-



ТИСКИ С РЕДУКТОРОМ

Это приспособление сослужит вам хорошую службу — облегчит сверление отверстий: в тисках с редуктором усилие сжатия в полтора раза больше, чем в обычных, что повышает надежность закрепления, и маховик вращать удобнее, чем обычную ручку.

Меняя накладки (каждая из них крепится к губкам двумя винтами М8), можно занимать детали различной конфигурации с максимальной толщиной до 80 мм.

В конструкции тисков с редуктором все детали довольно просты, изготовлены из стали распространенных марок.

Сначала к основанию приваривают угольные направляющие и неподвижную губку с накладкой. Отдельно собирают подвижную губку: привинчивают к ней накладку и ползуны, вставляют в гнездо гайку-упор, а в нее — силовой винт. Все это надевают на направляющие.

Сваривают основание редуктора из нескольких деталей: упора, уголков и передней щеки; ставят на направляющие, пропустив хвостовик силового вала через отверстие в упоре.

На силовой вал надевают шайбу, большую шестерню со шпонкой из стали 45 и навинчивают гайку М18.

Следующим ставят на место верхний вал с малой шестерней и шайбами и заднюю щеку редуктора, которая тут же привинчивается к торцам направляющих двумя винтами М6.

Привинчивают также кожух и тем самым заканчивают сборку тисков. Последним крепится маховик: он надевается на квадратный хвостовик верхнего вала и фиксируется осевым винтом М6.

Чтобы тиски хорошо работали, необходимо смазать во время сборки все трущиеся поверхности. Это будет гарантией их долгой и верной службы.

В. БЕЗРУКОВ,
г. Вяземский,
Хабаровский край

СТОЛ... В ЯЩИКЕ СТОЛА

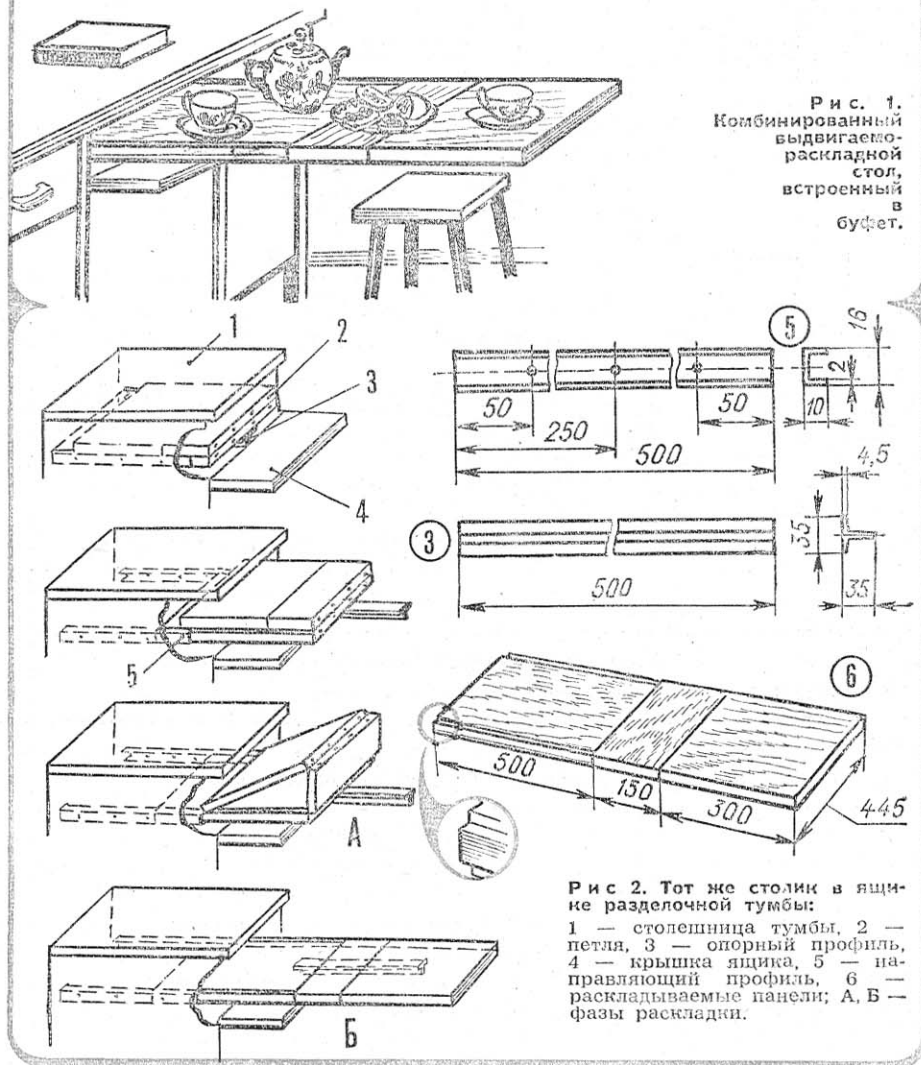


Рис. 1. Комбинированный выдвижной-раскладной стол, встроенный в буфет.

Рис. 2. Тот же столик в ящике разделочной тумбы:
1 — столешница тумбы, 2 — петля, 3 — опорный профиль, 4 — крышка ящика, 5 — направляющий профиль, 6 — раскладываемые панели; А, Б — фазы раскладки.

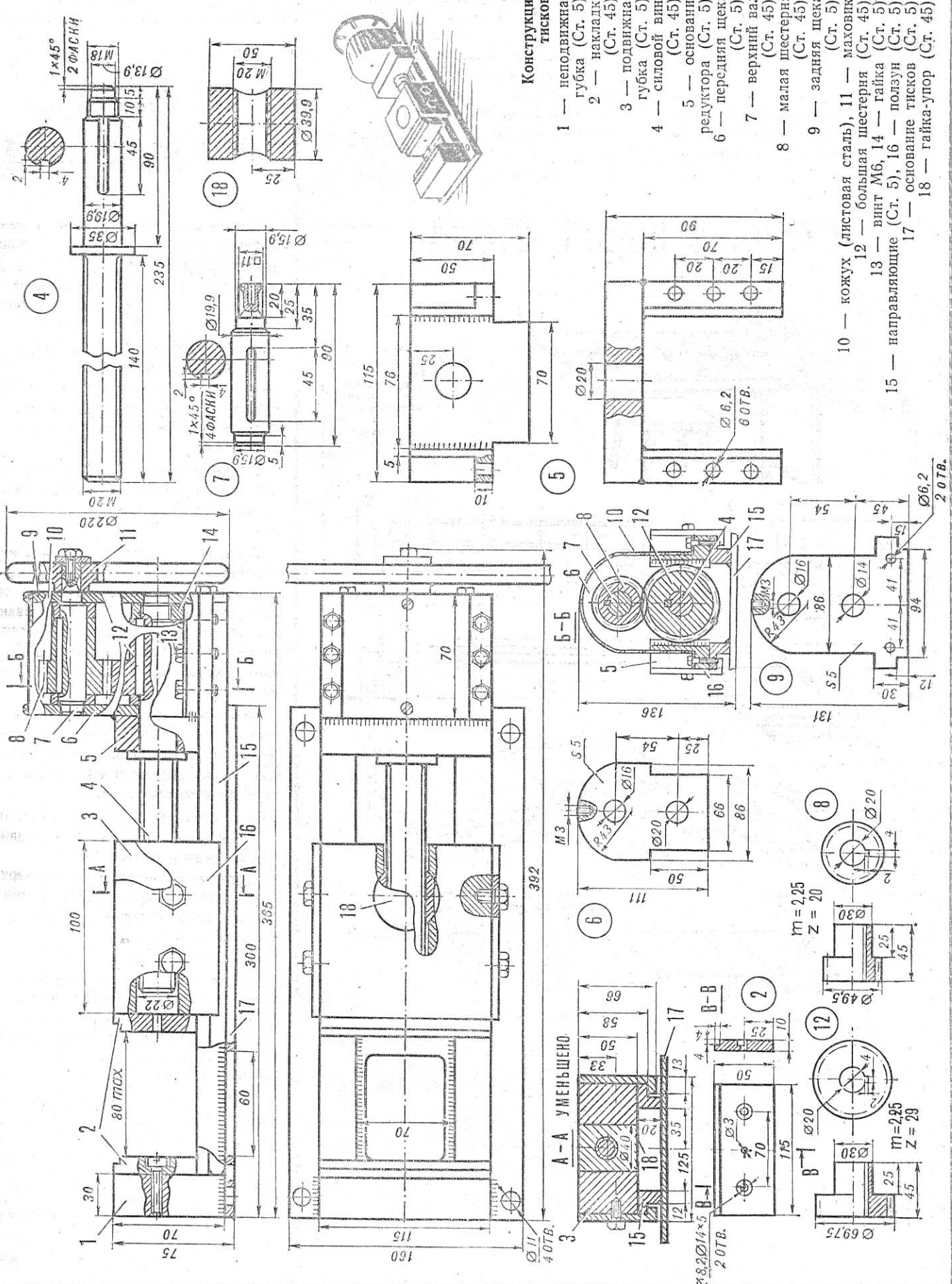
ного стола. Он незаменим там, где вряд ли можно поставить обычный. Этот же конструктивно встраивается в отсек для ящика буфета или рабочего стола-тумбы. Причем на него потребуется минимум деталей: два П-образных направляющих профиля и один опорный Т-образный, две рояльные петли и три плиты (например, ДСП) для столешницы.

Чтобы получить как можно большую полезную поверхность такого стола, его

двигать на $\frac{2}{3}$ длины — под обе складные створки.

Подготовив детали, стол можно монтировать. На рисунках показано, как выдвигать и раскладывать крышки; убираются они в обратном порядке. В качестве сидений используются маленькие табуретки; они также могут быть складными, пристенными.

(По материалам журнала «Практика», ГДР)



- Конструкция тисков:**
- 1 — неподвижная губка (Ст. 5),
 - 2 — накладки (Ст. 45),
 - 3 — подвижная губка (Ст. 5),
 - 4 — силовой винт (Ст. 45),
 - 5 — основание редуктора (Ст. 5),
 - 6 — передняя щека (Ст. 5),
 - 7 — верхний вал (Ст. 45),
 - 8 — малая шестерня (Ст. 45),
 - 9 — задняя щека (Ст. 5),
 - 10 — кожух (листовая сталь),
 - 11 — маховик,
 - 12 — большая шестерня (Ст. 45),
 - 13 — винт М6,
 - 14 — гайка (Ст. 5),
 - 15 — направляющие (Ст. 5),
 - 16 — ползун (Ст. 5),
 - 17 — основание тисков (Ст. 5),
 - 18 — гайка-упор (Ст. 45).

СТЕРЕОМЕТРИЯ

Стереометрия — это наука о пространственных линиях и фигурах и, в частности, о многогранниках. Зачастую многогранники образуются из нескольких однотипных элементов — квадратов, треугольников, трапеций. Интересно, что из одинаковых многоугольников можно «собрать» множество различных пространственных тел.

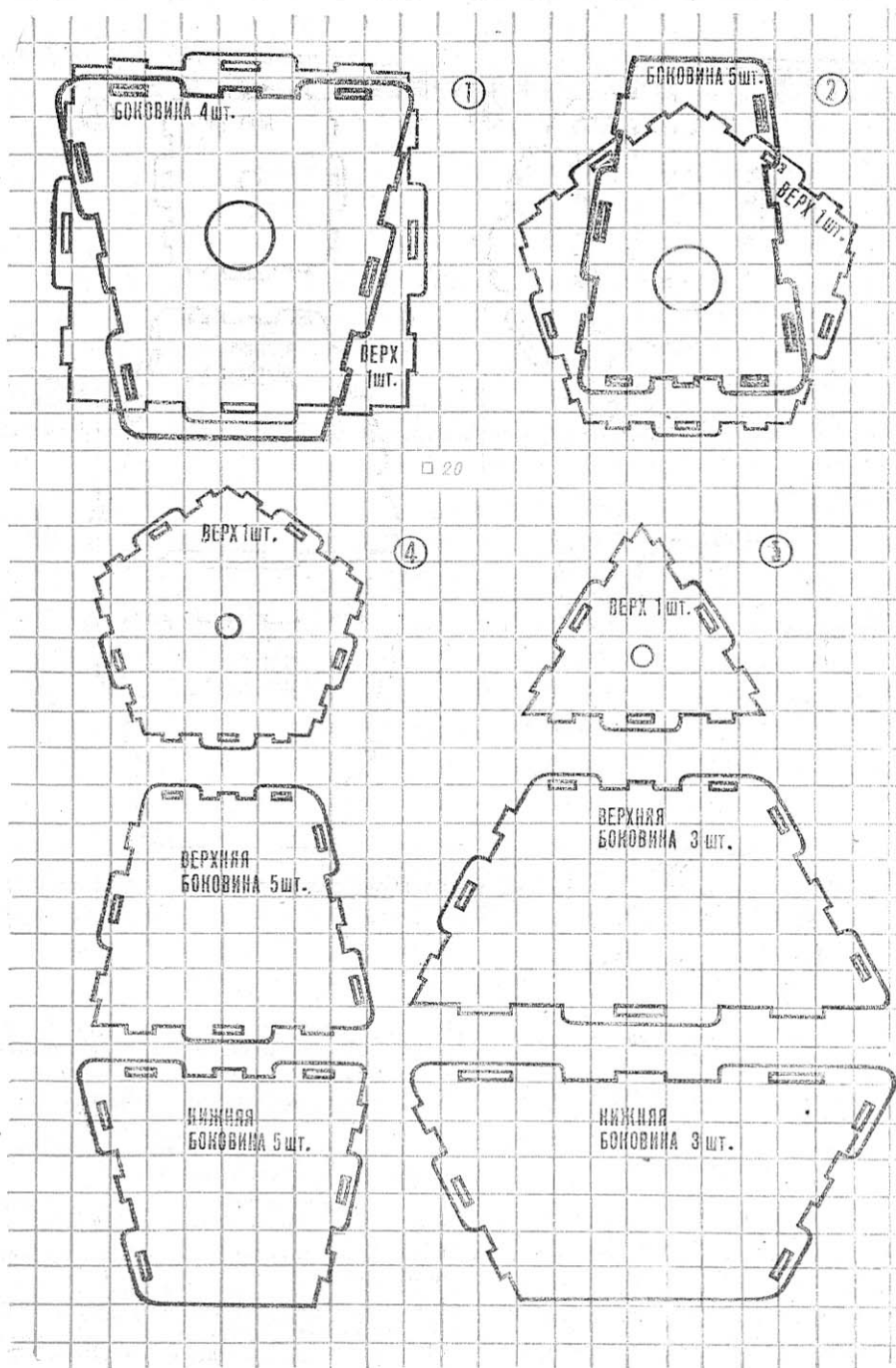
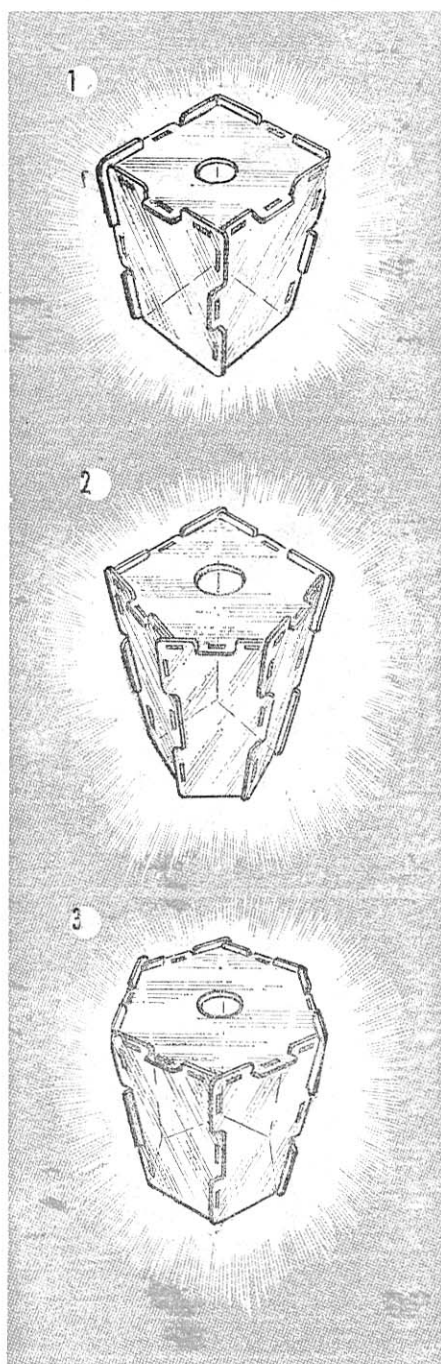
Материалы для своих многогранников я брал любые — от фанеры до оргстекла и металла. Но как соединять отдельные части? Решил использовать естественную упругость материала и

универсальный принцип соединения, одинаково пригодный для сборки любого пространственного тела. Достоинство такого замка в том, что собранный многогранник без приложения усилий

Постоянный читатель и автор нашего журнала Ю. В. Рябоконь рассказывает, как можно использовать «чудеса» стереометрии в домашних (и не только домашних!) поделках. Напомним, что о предлагаемом им здесь способе шиповых соединений — «без гвоздя и клея» мы уже рассказывали в «М-К» № 8 за 1984 год («Хлебницы-волшебницы»).

извне не разбирается и сохраняет форму.

Сначала задумал использовать наборы многоугольных пластин как своеобразный детский «конструктор», разви-



ВОКРУГ ЛАМПОЧКИ

вающий пространственное воображение. Но очень скоро универсальность комплекта, легкосборность и жесткость «ящичков», образованных из них, натолкнула на новую идею — применить элементы с такими замками в качестве деталей различных домашних предметов.

Например, из таких многогранников получаются неплохие плафоны для люстр, бра, торшеров (см. рис.). Разумеется, если сделаны они из оргстекла или любого другого пропускающего свет пластика. Варианты таких плафонов показаны на рисунках 1—7.

Чтобы светильники были интереснее,

можно украсить их, выклеив на гранях своеобразные витражи из цветного оргстекла или пленки. Закреплять, приклеивать такие кусочки можно клеем, приготовленным из опилок органического стекла, растворенных в дихлорэтане. Если не удастся подобрать готовое оргстекло подходящего цвета, окрасьте его раствором анилинового красителя в метиловом спирте. В зависимости от времени выдержки в растворе получается большая или меньшая цветовая насыщенность.

Интересно смотрятся плафоны, стилизованные «под старину». Это потребу-

ет дополнительных элементов — алюминиевых уголков для окантовки. Светильники из типовых деталей интересны еще и тем, что, убрав или добавив пару-тройку пластин, можно придать им совершенно иную геометрию.

На этом возможности многогранников, собранных из стандартных элементов на замках, далеко не исчерпываются. Надеюсь, что читатели найдут и свои области их применения. Хочу лишь подсказать, что размеры «окна» замка диктуются толщиной материала и шагом замка, который должен быть строго одинаков.

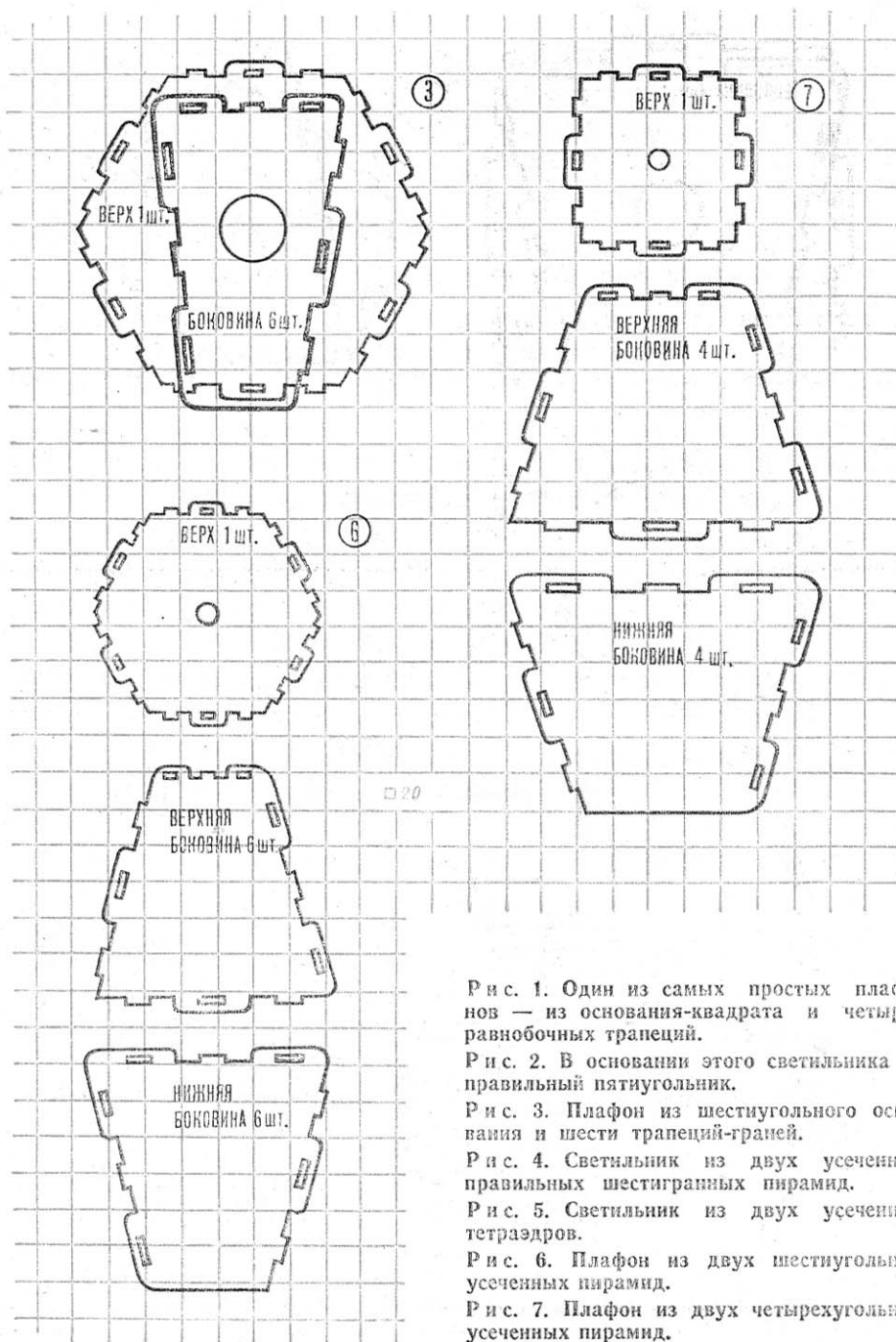


Рис. 1. Один из самых простых плафонов — из основания-квадрата и четырех равнобоких трапеций.

Рис. 2. В основании этого светильника — правильный пятиугольник.

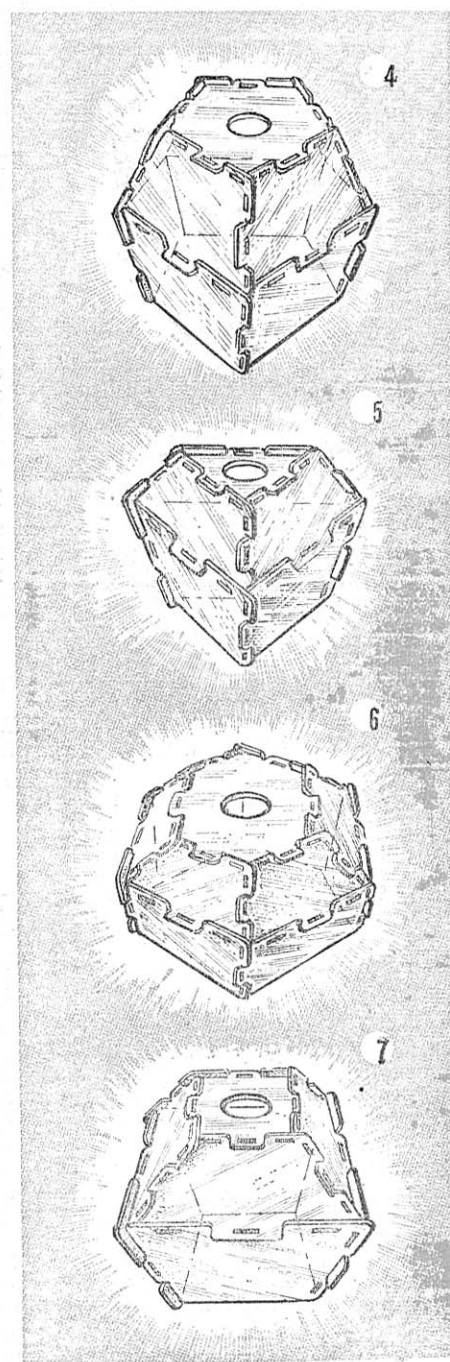
Рис. 3. Плафон из шестиугольного основания и шести трапеций-граней.

Рис. 4. Светильник из двух усеченных правильных шестигранных пирамид.

Рис. 5. Светильник из двух усеченных тетраэдров.

Рис. 6. Плафон из двух шестиугольных усеченных пирамид.

Рис. 7. Плафон из двух четырехугольных усеченных пирамид.



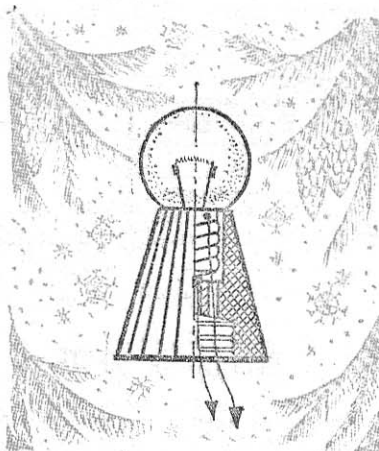
ДЛЯ НОВОГОДНЕЙ ЕЛКИ

Как собрать елочную гирлянду, если под рукой нет патронов для цоколей ламп? Вместо них можно использовать резиновые или полихлорвиниловые трубки, изоляционную ленту. Они хорошо изолируют цоколь, но уж очень неказисты.

Намного аккуратнее выглядят патроны, изготовленные из колпачков от тубиков зубной пасты. В перегородке колпачка раскаленным шилом сделайте два отверстия, пропустите через них провода, припаянные к цоколю, вставьте его в гнездо колпачка и закрепите каплей клея.

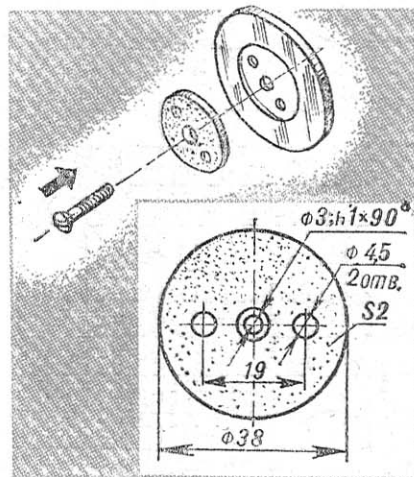
Основание колпачка можно присоединить клеем «Момент» к пластмассовой прищепке, и тогда самодельная елочная гирлянда ничем не уступит покупной.

О. БОЙКОВ



РОЗЕТКУ — НА ЗАМОК

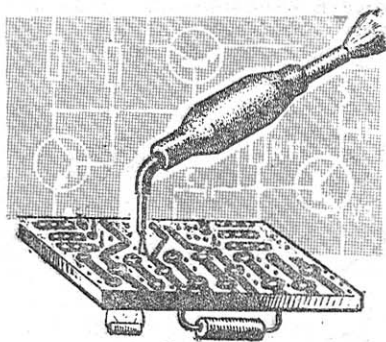
Уберечь любознательных малышей от опасного «знакомства» с электрическим током поможет простейшее приспособление. В текстолитовом диске $\varnothing 38$ мм и толщиной 2 мм сверлятся центральное отверстие $\varnothing 3$ мм и симметрично от него на



расстоянии 19 мм друг от друга два отверстия $\varnothing 4,5$ мм. Установив такой диск поверх крышки розетки, соединим их винтом с потайной головкой. Теперь при выключении прибора из сети можно поворотом текстолитового диска надежно «запереть» розетку.

В. ШАРОНОВ,
г. Новосибирск

ПАЯЛЬНИКУ — НОВОЕ ЖАЛО



В практике радиолюбителя наиболее трудоемкая и «деликатная» работа — монтаж элементов на плате.

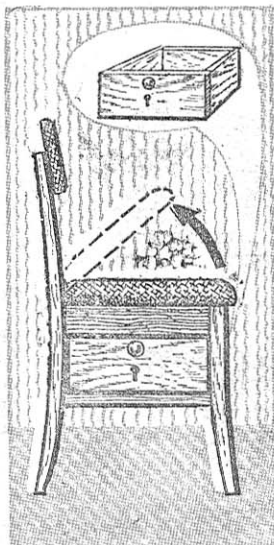
Предлагаю для этого модернизировать паяльник. Вместо штатного жала установить тонкую трубочку, скажем латунный хвостовик от баллончика для зарядки газовых зажигалок. (Разумеется, извлекать его из баллончика можно, лишь полностью стравив газ.) Под его резьбу готовим в жале паяльника соответствующее гнездо — вот и вся переделка. Полое жало навдвигается на выступающую из платы ножку детали — получается ровный и прочный конус пайки.

В. ФЕДУЛОВ
г. Чоп,
Закарпатская обл.

СТУЛ С «ТАЙНИКОМ»

Как известно, герои И. Ильфа и Е. Петрова в поисках драгоценностей уничтожили двенадцать прекрасных полукресел. Вряд ли это потребовалось бы им, предусмотрительный мастер Гамбс под сиденьем ящик — выдвижной или с дверцей. Именно такой я и смастерил в своих стульях — правда, для хранения не драгоценностей, а инструментов. Но наиболее удобным считаю все же вариант с поднимающимся сиденьем, играющим теперь и роль крышки расположенного под ним инструментального ящика.

М. ШОЛГАСОВ,
г. Гурьев,
Казахская ССР

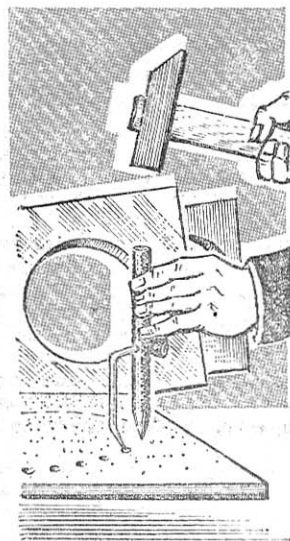


КЕРН-РАЗМЕТЧИК

Для проделывания в листовом материале отверстий большого диаметра или криволинейной формы используют высверливание по контуру. Однако кернение центров «контурных» отверстий требует аккуратности и отнимает много времени.

Гораздо быстрее работа пойдет, если керн оснастить выдвигающейся заостренной ножкой с фиксирующим винтом. Выставив с ее помощью необходимое расстояние между острями, можно приступать к кернению без предварительной разметки: достаточно установить ножку в предыдущее отверстие.

(По материалам журнала «Эзермештер», ВНР)

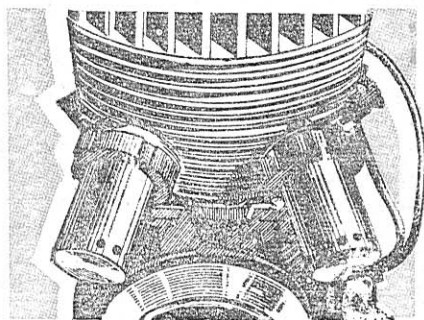


КРЫШКУ — «СМЕНЕ»

Фотоаппараты «Смена-8» и «Смена-символ» с объективами Т-43 выпускаются заводом без крышки на объектив. Чтобы защитить его от загрязнений и повреждений, предлагаем воспользоваться полиэтиленовыми крышками от коробочек диафильмов: можно подобрать точно по диаметру, с плотной, надежной посадкой — проверено.

Максим и Вадим ЕРМОЛЕНКО,
школьники,
г. Чехов,
Московская обл.

МИКРОГЛУШИТЕЛЬ



При установке воздушного винта на коленчатый вал двигателя аэросаней места для размещения выхлопных труб и глушителей практически не остается. А без выпускной системы двухтактный двигатель не только сильнее шумит, но и расходует больше топлива.

Однако простейшим ее заменителем на двигателе ИЖ могут служить стальные стаканчики $\varnothing 45$ мм и длиной 65 мм, укрепленные на цилиндре накидными гайками выхлопных труб. Требуемое сопротивление выхлопным газам оказывают 16 отверстий $\varnothing 5$ мм, равномерно просверленные по окружности возле доньшка «глушителей».

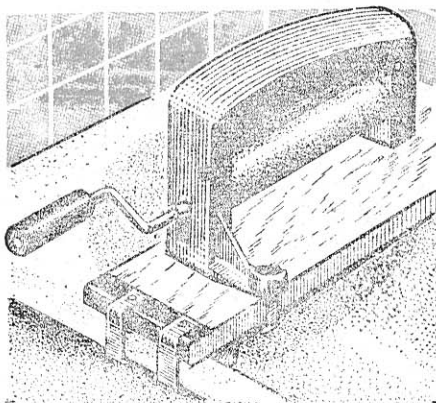
С. ЧЕКМАРЕВ,
г. Красноярск

ВАЛИКИ НА ВАННЕ

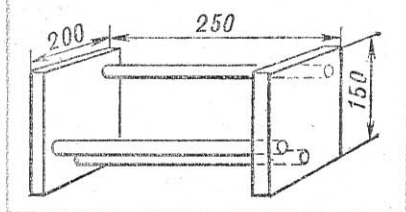
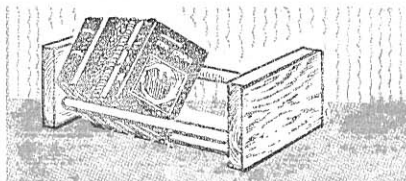
Известно, что белье, пропускаемое через отжимные валики стиральной машины, меньше рвется и высыхает быстрее. Для мелких ручных стирок — а их хватает, если в доме маленький ребенок, — я приворожился устанавливать валики прямо на ванну. Для этого потребовалась доска с прибитой снизу планкой-упором и фиксирующими скобами, «придерживающими» доску за бортик ванны.

Такое устройство позволяет легко отжимать даже крупные вещи — например, детское байковое одеяло.

С. АКЕЛЬКИН,
г. Саратов



НАСТОЛЬНАЯ ПОЛКА



Книги, требующиеся в данный момент для работы, должны быть всегда под рукой; однако, сложенные стопкой на столе, они мешают, да и пользоваться ими неудобно.

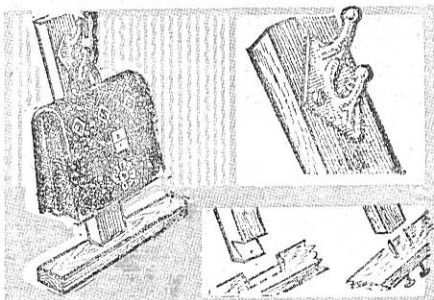
Сделайте простейшую настольную полочку — и вы забудете о неудобствах. Дефицитных материалов не потребуется: два отрезка доски или листа ДСП да три деревянных стержня диаметром около 20 мм, расположенных между боковинами так, чтобы книга опиралась на них.

При необходимости из таких полок может быть составлена «цепочка» на всю длину стола или даже небольшой стеллаж, если ставить их одна на другую со штифтовой фиксацией боковин.

(По материалам журнала «Эксперимент», ВНР)

ВСЕГДА НА МЕСТЕ

Я учусь в школе. Раньше так было: приду домой брошу портфель на пол у двери, и вечно он у меня пыльный да грязный. Вот и решил сделать вешалку для портфеля. Папа удивился, когда увидел ее: как это я смог без взрослых,

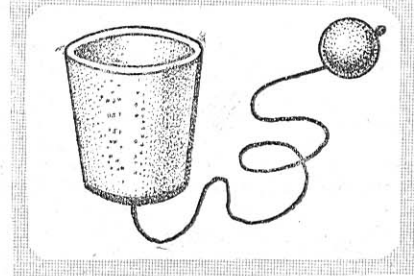


сам? А она простая. Сбил два бруска буквой Г и привинтил крючок. Бруски 20x50 мм, длина нижнего — 300 мм, вертикального — 400. Вешалка ставится наклонно к стене; можно захватить ее и в комнату, к письменному столу. Думаю, такая многим пригодится.

Володя ЕЖАК,
школа № 140,
г. Ташкент

БАСКЕТБОЛ ДЛЯ МАЛЫШЕЙ

Сейчас многие продукты — сметана, творог, мороженое — упаковываются в бумажные или пластмассовые стаканчики, которые после использования выбрасываются. А



ведь можно приспособить их для каких-либо вспомогательных дел, например для выращивания рассады. Или сделать за минуту вот такой веселый аттракцион для малыша — пусть попробует, не касаясь рукой шарика, поймать его стаканчиком.

(По материалам журнала «АБЦ», ЧССР)

КЛУБ ДОМАШНИХ МАСТЕРОВ приглашает всех умельцев стать нашими активными авторами: пишите, рассказывайте, что интересного удалось сделать своими руками для вашего дома, для семьи.

ЧТОБЫ НЕ «ЗАГОРАТЬ»



НА ОБОЧИНЕ

Мотор «обрезал» как-то вдруг, неожиданно. Включив правую «мигалку», я съехал на обочину. Внезапный отказ двигателя мотоцикла объяснился просто: кончилось горючее. А казалось, топлива вполне хватит до ближайшей заправочной станции.

Чтобы не ошибаться в будущем, решил изготовить простой прибор, позволяющий определять количество топлива в баке, не заглядывая в него.

Поначалу хотел оснастить свой мотоцикл таким же указателем, как на автомобиле: в баке расположить поплавок, связанный с датчиком-резистором, а уровень определять по стрелочному прибору-гальванометру. Но, поразмыслив, отказался от этой идеи: наверняка можно сделать что-то проще.

Без поплавка на рычаге не обойтись. Значит, берем его за основу прибора. Ну а если на ось рычага насадить бара-

бан со шкалой, то по ней можно легко контролировать уровень топлива в баке.

Однако стоп! Способ этот всем хорош, но для его реализации в баке придется разделать отверстие, и довольно большое. Честно говоря, делать этого мне не хотелось. А вдруг придется отказаться от указателя! Что же потом! Ставить на бак заплатку! Лучше поискать другое решение.

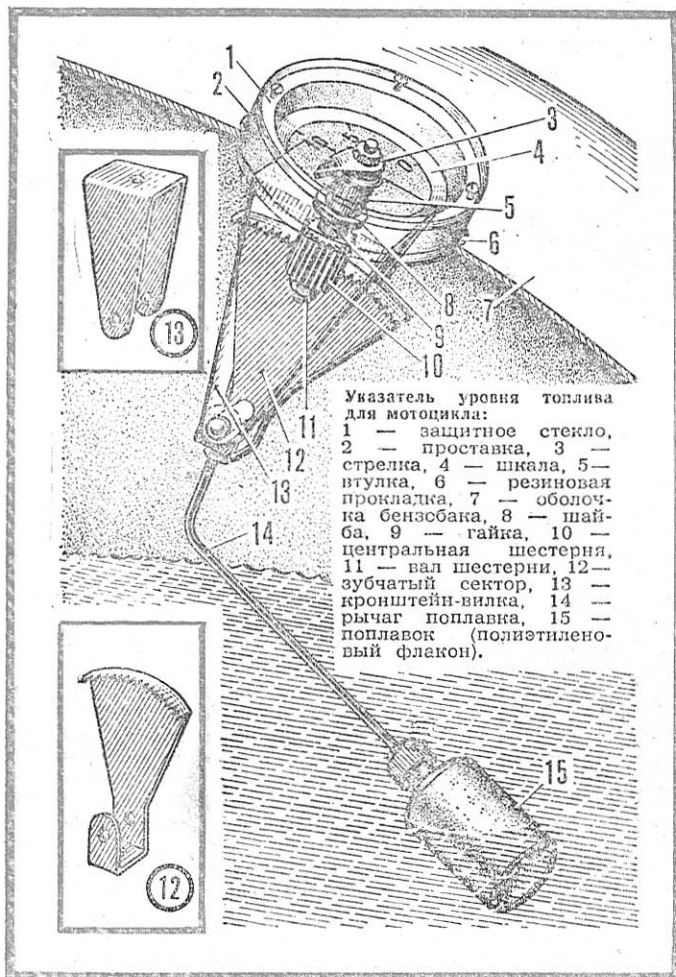
Попробуем начать с контрольного прибора. Желательно, чтобы циферблат у него был часового типа. А это означает, что потребуются коническая зубчатая передача — как еще передать вращение под углом 90°! К тому же передаточное отношение такой пары должно составлять не меньше пяти единиц, то есть коническая шестерня на рычаге должна иметь большой диаметр. Да, через горловину бака все это внутрь его не запинешь... Неужели отказываться и от этой схемы!

А что, собственно, заставляет использовать коническую пару? Не проще ли взять цилиндрическую шестерню от любой игрушки с пружинным заводом и самому сделать зубчатый сектор, представляющий собой часть корончатой шестерни?

Указатель уровня топлива оказался совсем простым, и к тому же при его монтаже бак оставался почти нетронутым — в нем засверливалось всего одно отверстие. Все детали механизма я вырезал из листовой латуни, но подошел бы и дюралюмикий. Единственная точеная деталь — центральная втулка, да и ее в принципе можно заменить трубкой, на которой нарезана резьба, либо просверленным по оси болтом.

Пусть не смущает вас отсутствие на чертеже размеров — они зависят от параметров центральной шестерни. Несколько подсказок по изготовлению зубчатого сектора. Сначала надо вырезать заготовку по контуру, а затем, нанеся на дугу миллиметровый слой пластилина, прокатить по ней центральную шестерню. Места отпечатков накерниваются, после чего надфилем выпиливаются зубья. Их высота должна быть несколько большей, чем на центральной шестерне. Теперь надо аккуратно отогнуть каждый зуб на 90°. После предварительной сборки взаимно обкатайте шестерни, добиваясь плавности в зацеплении, без заеданий и пофтов.

Несколько слов о градуировке прибора. Уложите на шкалу указателя лист бумаги и с помощью литровой банки заправьте бак, отмечая карандашом положение стрелки. Окончив эту процедуру, перенесите градуировку на выпиленную из пластика шкалу.



И. СЕРГЕЕВ,
инженер



Эти микросхемы представляют собой логические устройства с двумя устойчивыми состояниями, имеющие два информационных входа — S и R. S-вход служит для установки триггера в состояние логической единицы, а R-вход — логического нуля. Таким образом, при условии $S=1$ и $R=0$ триггер принимает состояние логической 1 (на прямом выходе), а в случае $S=0$ и $R=1$ — логического 0. При $S=0$ и $R=0$ триггер сохраняет предыдущее состояние. Комбинация входных сигналов $S=1$ и $R=1$ недопустима.

Триггеры RS-типа могут быть асинхронными, если переключение их (запись информации) происходит в произвольные моменты времени, определяемые поступлением входных сигналов (рис. 1), или синхронными, у которых переключение происходит только в момент поступления синхронизирующего сигнала на специальный вход С (рис. 3).

Запись информации в двухступенчатый RS-триггер (на графическом обозначении указывают символы ТТ) осуществляется в два этапа: в момент прихода синхроимпульса она фиксируется в первой ступени, а в момент окончания синхроимпульса переписывается во вторую ступень.

Кроме информационных, двухступенчатый триггер имеет два установочных RS-входа

RS-ТРИГГЕРЫ

(на рисунках крайние верхний и нижний выводы), с помощью которых устанавливают триггер в начальное состояние. Комбинация $S=1$ и $R=0$ устанавливает $Q=1$, а $S=0$ и $R=1$ дает $Q=0$.

Для приема информации в триггер на оба установочных входа подают логические нули ($S=0$ и $R=0$) или логические единицы, если входы инверсные ($s=1$ и $r=1$).

Триггер называется счетным, если он имеет дополнительный вход Т (счетный вход).

Счетный триггер обладает свойством под воздействием каждого нового импульса, приходящего на счетный вход, опрокидываться в противоположное состояние.

Если триггер имеет дополнительный вход V, то при $V=1$ он работает обычным образом, а при $V=0$ сохраняет исходное состояние независимо от изменения логической информации на входе.

Различают триггеры со статическим и динамическим управлением. Первые переключаются в новое состояние, когда на входе возникает потенциальный сигнал; вторые реагируют на фронты импульсов.

Динамические входы микросхем обозначают маленьким треугольником. Если он повернут вершиной к триггеру, последний срабатывает от перепада из логических 0 в 1. Обратное направление вершины указывает, что рабочим является перепад из 1 в 0.

Триггеры RS-типа выполнены на основе многоходовых логических схем ИЛИ-НЕ и И-НЕ с введением обратных связей. В логических системах эти устройства служат в качестве ячеек памяти для построения регистров, счетчиков, других арифметических устройств.

Основные параметры RS-триггеров приведены в таблице.

Микросхема	Выполняемая функция	Тип логики	U _п , В	P _{пот.} , мВт	I ¹ _{вх.} , мА	U ⁰ _{вых.} , В	U ¹ _{вых.} , В	t _{зд.} , нс	U _{п. ст.} , В	K _{раз.}	Обозначение	Корпус
114ТР1А К114ТР1А 114ТР1Б К114ТР1Б	Асинхронный RS-триггер и 2 элемента «2ИЛИ-НЕ» на входе	РТЛ РТЛ РТЛ РТЛ	4 4 4 4	2,55 2,55 3,9 3,9	34 34 48 48	0,2 0,2 0,2 0,2	— — — —	1300 1300 1200 1200	0,15 0,15 0,15 0,15	4 4 4 4	1	I
115ТР1 К115ТР1	Асинхронный RS-триггер и элемент «2ИЛИ-НЕ»	РТЛ РТЛ	4 4	12,5 16,3	75 80	0,2 0,22	0,78 0,78	100 150	0,15 0,15	4 4	2	II
136ТР1 К136ТР1	Двухступенчатый синхронный RS-триггер с логикой 3И на входе	ТТЛ ТТЛ	5 5	42 42	20 —	0,3 0,3	2,4 2,4	100 100	0,4 0,4	10 10	3	III
К137ТР1 К137ТР2	RS-триггер с нагрузочными сопротивлениями на выходах	ЭСЛ ЭСЛ	—5 —5	(55) (38)	200 200	—1,6 —1,6	—0,7 —0,7	7 7	0,16 0,16	100 100	4	III
К138ТР1	Синхронный RS-триггер	ЭСЛ	—5	(—30)	—	—1,7	—0,8	7	—	100	5	III
К172ТР1 178ТР1 К178ТР1	Двухступенчатый синхронный RS-триггер со сложной входной логикой, с отдельной синхронизацией для второй пары выходов и установкой в 0	МОП МОП МОП	—27 —27 —27	(2,5) (2,5) (2,5)	1,3 — 1,3	—2,0 —0,5 —2,0	—7,5 —9,5 —7,5	600 1900 600	1 1 1	15 15 15	6 6 6	II
204ТК1 К204ТК1	RS-триггер с динамическим счетным входом	РЕТЛ РЕТЛ	4 4	37 37	[2,5] [2,5]	0,3 0,3	3,3 3,3	400 400	0,4 0,4	2 2	7	IV
211ХЛ4 211ХЛ5 211ХЛ6	2 асинхронных RS-триггера и 2 элемента «2ИЛИ-НЕ»	РТЛ РТЛ РТЛ	3 3 3	45 45 45	— — —	0,3 0,3 0,3	1,35 1,35 1,35	700 700 700	0,1 0,1 0,1	3 4 6	8	V
217ТК1А К217ТК1А 217ТК1Б К217ТК1Б	RS-триггер с логикой 2ИЛИ на входе и со счетным входом	ДТЛ ДТЛ ДТЛ ДТЛ	6 6 6 6	52 52 52 52	— — — —	0,3 0,3 0,3 0,3	2,6 2,6 2,6 2,6	{ 3 } { 3 } { 3 } { 3 }	0,5 0,5 0,5 0,5	— — — —	9	VI
217ТР1А К217ТР1А 217ТР1Б К217ТР1Б	RS-триггер с логикой 3ИЛИ на S-входе и 2ИЛИ на R-входе и со счетным входом	ДТЛ ДТЛ ДТЛ ДТЛ	6 6 6 6	31 31 31 31	— — — —	0,3 0,3 0,3 0,3	2,6 2,6 2,6 2,6	{ 3 } { 3 } { 3 } { 3 }	0,5 0,5 0,5 0,5	4 4 6 6	10	VI
218ТК1 К218ТК1	RS-триггер с динамическим счетным входом	ДТЛ ДТЛ	6,3 6,3	21 21	— —	0,15 0,15	4 4	{ 2 } 100	0,8 0,8	— —	11	VII
221ТР1	RS-триггер с логикой 3И, расширителем по И и ИЛИ на входе R	ДТЛ	4	25	—	—	2,3	{ 2 }	0,5	—	12	VIII

Микросхема	Выполняемая функция	Тип логики	$U_{\text{л}}, \text{В}$	$P_{\text{пот.}}, \text{мВт}$	$I_{\text{вх.}}^1, \text{мкА}$	$U_{\text{вых.}}^0, \text{В}$	$U_{\text{вых.}}^1, \text{В}$	$t_{\text{зд.}}, \text{нс}$	$U_{\text{п. ст.}}, \text{В}$	$K_{\text{раз.}}$	Обозначение	Корпус
223ТР1 К223ТР1	2 синхронных RS-триггера с логикой 2ИЛИ на S-входе и 2ИЛИ на R-входе	ЭСЛ ЭСЛ	-4 -4	128 128	- -	-1,45 -1,45	-0,85 -0,85	{ 30 30 }	0,15 0,15	10 10	13	1X
533ТР2	2 асинхронных RS-триггера с инверсией на входе	ТТЛШ	5	-	20	0,4	2,5	22	-	-	14	X
К561ТР2 564ТР2	4 асинхронных RS-триггера	КМОП КМОП	10 10	((20)) ((2))	0,2 0,05	0,01 0,01	9,99 9,99	720 350	- -	- -	15 15	X1 X

В ТАБЛИЦЕ ПРИМЕНЕНЫ УСЛОВНЫЕ ОБОЗНАЧЕНИЯ:

$U_{\text{п}}$ — напряжение питания,
 $P_{\text{пот.}}$ — мощность потребления,
 $I_{\text{вх.}}^1$ — входной ток логической 1,
 $U_{\text{вых.}}^0$ — выходное напряжение логического 0,

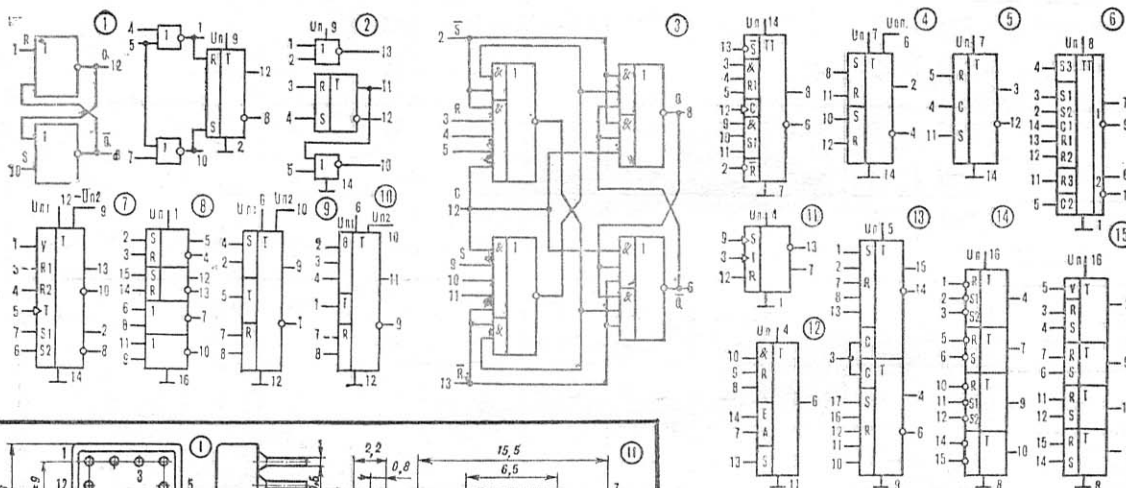
1 — выходное напряжение логической 1,
 $t_{\text{зд.}}$ — среднее время задержки распространения сигнала,
 $U_{\text{п. ст.}}$ — помехоустойчивость статическая,
 $K_{\text{раз.}}$ — коэффициент разветвления по выходу,

() — дан ток потребления в мА,
 () — то же в мкА,
 [] — дано значение входного сигнала в В, при котором обеспечивается срабатывание триггера,
 { } — дана максимальная входная частота сигнала в МГц.

ПРИМЕЧАНИЯ:

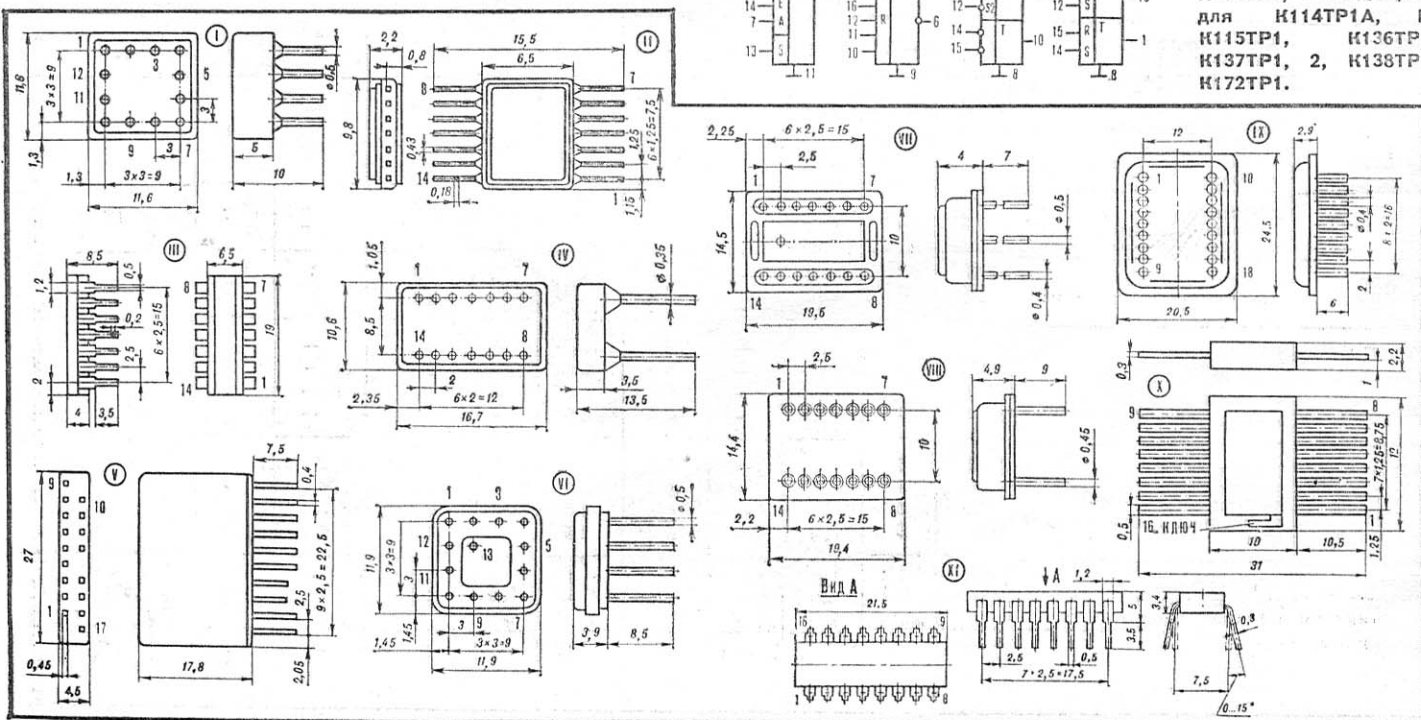
$U_{\text{оп.}} = -5 \text{ В}$ для К137ТР1,2 (вывод 14 соединен с выводом 1).
 $U_{\text{п2}} = -4 \text{ В}$ для 204ТК1 (длительность входных импульсов не менее 0,3 мкс).

$U_{\text{п2}} = +3 \text{ В}$ для 217ТК1А, Б; К217ТК1А, Б; 217ТР1А, Б; К217ТР1А, Б.
 Для 218ТК1, К218ТК1 соединить выводы: 14 с 13 и 2 с 7.
 Амплитуда сигналов по счетному входу — 2,5... — 6 В.



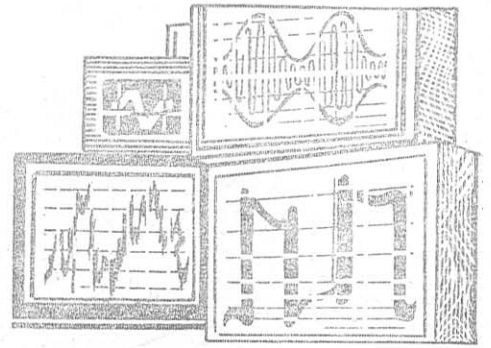
ИНТЕРВАЛ РАБОЧИХ ТЕМПЕРАТУР:

-60°... +125° для 136ТР1, 533ТР2, 564ТР2; -60°... +35° для 114ТР1А, Б, 115ТР1, 178ТР1; -60°... +70° для 204ТК1, 211ХЛ4-6, 217ТК1А, Б, 217ТР1А, Б, 218ТК1, 221ТР1, 223ТР1; -45°... +70° для К178ТР1, К218ТК1, К223ТР1, К561ТР2; -30°... +70° для К217ТК1А, Б, К217ТР1А, Б; -25°... +55° для К204ТК1; -10°... +70° для К114ТР1А, Б, К115ТР1, К136ТР1, К137ТР1, 2, К138ТР1, К172ТР1.





ЗДЕСЬ РОЖДАЮТСЯ КОЛЕБАНИЯ



Контур — устройство несложное. Катушка из провода и конденсатор включены параллельно. Если их заставить работать совместно, возникают процессы, значение которых в радиоэлектронике переоценить невозможно. В контуре рождаются колебания — движущиеся в нем электроны создают переменный, колеблющийся ток.

Катушка и конденсатор попеременно передают друг другу энергию, как теннисисты мяч. Однако вечно так продолжаться не может: из-за сопротивления часть энергии неизбежно превратится в тепло. И если энергия не восполняется внешним источником, она в конце концов рассеется в виде тепла, и колебания прекратятся.

Но радиоэлектроника нуждается в колебаниях тока, которые, возникнув однажды, продолжались бы долгое время. Как их получить? Для этого надо непрерывно «подталкивать» контур. Причем делать это намного легче, если частота толчков совпадает с собственной частотой контура, — получится резонанс. Но кто будет подталкивать?

Здесь-то и потребуется специальное электронное устройство — генератор.

Колебательный контур подключают к коллектору транзистора. А для того чтобы колебания не затухали, часть колеблющейся энергии коллекторного контура подают на базу нашего транзистора. Попав на базу, колебания начнут управлять током, протекающим через полупроводниковый триод. Сколько раз повторятся колебания в контуре, столько раз будет изменяться управляющий ток базы. С каждым тактом будут возникать всплески коллекторного тока, которые станут «раскачивать» контур в такт с его собственной частотой. Получится замкнутый круг.

Колебания, однажды родившись в контуре, попав на базу, будут усилены и начнут «раскачивать» контур еще сильнее. А из контура — снова на базу, а оттуда — опять на коллектор. Таким образом возникает обратная связь, и транзистор будет усиливать собственные сигналы. Такой режим специалисты называют самовозбуждением. В этом круговороте энергия постоянного тока

источника превращается в энергию незатухающих колебаний.

Однако получить непрерывные электрические колебания можно и без колебательного контура, используя лишь усилительные свойства полупроводниковых приборов и законы переменного тока. Помимо LC, существуют и так называемые RC генераторы. Введение в цепь обратной связи транзисторного усилителя определенных комбинаций RC цепочек позволяет превратить усилитель в генератор, частота колебаний которого определяется параметрами этих RC цепочек.

Есть, например, генераторы, вырабатывающие колебания прямоугольной формы, — мультивибраторы. Они состоят из двух однокаскадных усилителей, включенных таким образом, чтобы сигнал с коллектора одного транзистора поступал через конденсатор на базу второго полупроводникового триода. А его коллектор, в свою очередь, через конденсатор связан с базой первого транзистора. В автоколебательном режиме происходит попеременное за-

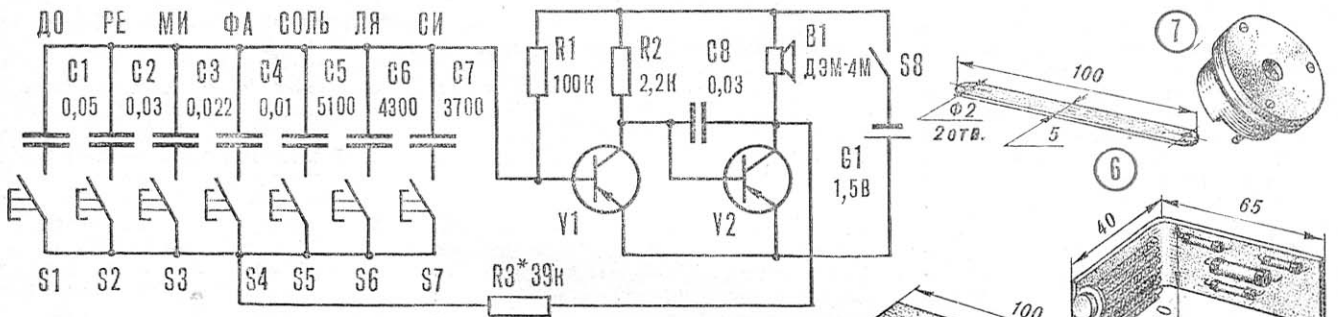
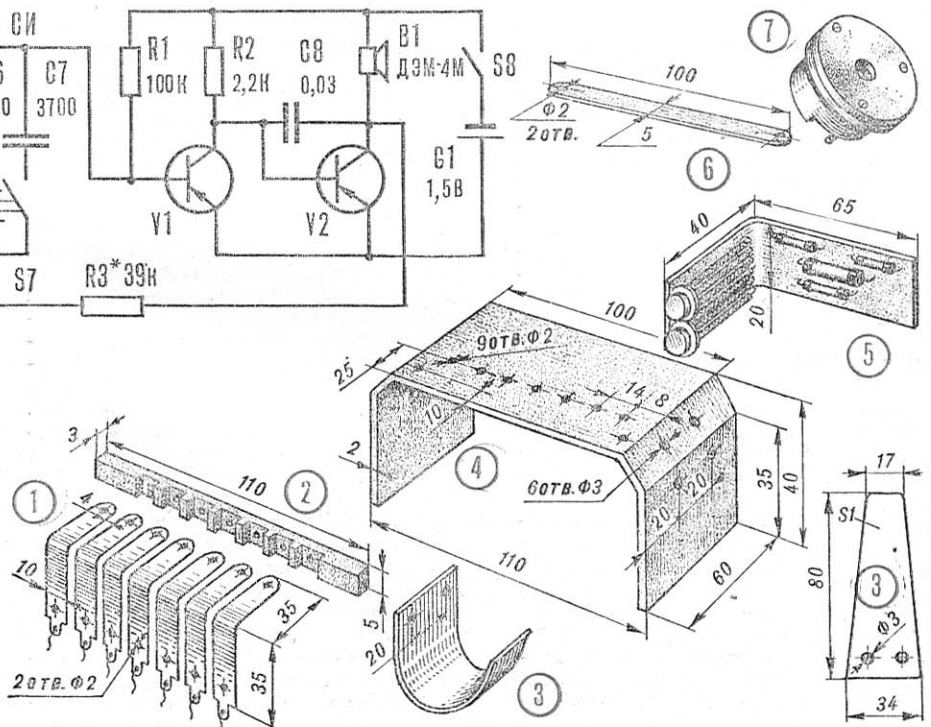


Рис. 1. Принципиальная схема электромузыкального инструмента.

Рис. 2. Конструкция ЭМИ:
1 — клавиши, 2 — изоляционная планка, 3 — держатель элемента, 4 — каркас, 5 — монтажная плата, 6 — контактная планка, 7 — электродинамическая головка ДЭМ-4М.



крывание и открывание обоих транзисторов с частотой, зависящей от величин включенных в их базовые цепи резисторов и конденсаторов (см. «М-К», № 11 за 1983 г., «Елка-малютка»).

Как видите, способов много, а результат один: энергия постоянного тока порождает колебания соответствующей частоты. Но лишь какую-то часть постоянного тока можно превратить в колебания: генератор всегда потребляет энергии больше, чем несет в себе те колебания, которые он породил. Если хотя бы половина энергии, отбираемой от источника постоянного тока, превращается в энергию колебаний, считается, что генератор работает хорошо.

Предлагаем теперь построить простейший электромузыкальный инструмент (ЭМИ) на одну октаву для изучения нотной гаммы. ЭМИ выполнен на базе RC генератора, собранного на двух транзисторах МП42Б или МП39 (рис. 1). Питается он от одного элемента «373» напряжением 1,5 В. С динамической головкой ДЭМ-4М громкости инструмента достаточно для озвучивания комнаты средних размеров. Подключая с помощью простейшей клавиатуры конденсаторы различной емкости (С1—С7), изменяют частоту генератора в соответствии с выбранной нотой.

Резисторы можно использовать марки УЛМ или КИМ, конденсаторы — БГМ-2, МБМ, ПМ-2 или КТМ.

Каркас (рис. 2) изготовьте из винипласта или темного оргстекла толщиной 1,5—2 мм. Заготовку согните, разогревая ее в нужных местах пламенем свечи, и затем отполируйте с помощью войлока. Сверху в каркасе просверлите девять отверстий \varnothing 2 мм для крепления клавиш и контактной планки, а по бокам еще шесть отверстий \varnothing 3 мм: четыре из них предназначены для ДЭМ-4М, два других с противоположной стороны служат для установки держателя элемента «373», изготовленного из латуни или жести толщиной 1 мм.

Вырежьте теперь из тонкой пружинящей латуни толщиной 0,1 мм 7 клавиш и контактную полоску и закрепите их на пластмассовом каркасе с помощью алюминиевых заклепок \varnothing 2 мм или винтов М2. С противоположной стороны клавиши прикрепите тем же способом к непроводящей планке, установленной на клею БФ-2 на торце каркаса. К контактной системе подпаяйте монтажные провода для подсоединения к электронной части ЭМИ. За исключением конденсаторов С1—С7, она собрана на монтажной плате размером 105×20 мм, согнутой под углом 90°. Изготовлена плата из винипласта или плексигласа толщиной 1—1,5 мм и приклеена к противоположному торцу каркаса клеем БФ-2.

На выводы транзисторов наденьте изоляционные трубочки, снятые с монтажного провода, и приклейте их к плате. Общие выводы конденсаторов С1—С7 припаяйте к проводу \varnothing 0,8 мм, закрепив его на плате.

Добейтесь наибольшей громкости звучания и приятного тембра, подбирая сопротивление резистора R3 (см. рис. 1).

А вот еще одно применение генератора. Миниатюрный пробник «Москит» (рис. 3), принципиальная схема которого приведена на рисунке 4, поможет проверить прохождение сигнала в различных цепях приемо-усилительной аппара-

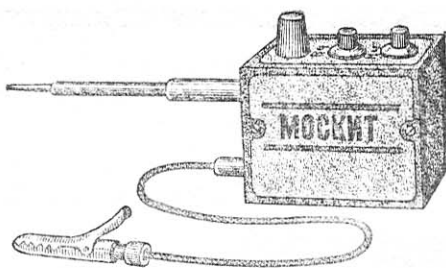


Рис. 3. Внешний вид пробника.

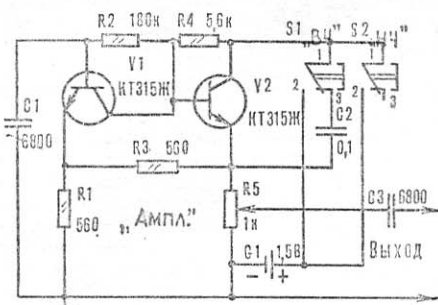


Рис. 4. Принципиальная схема пробника.

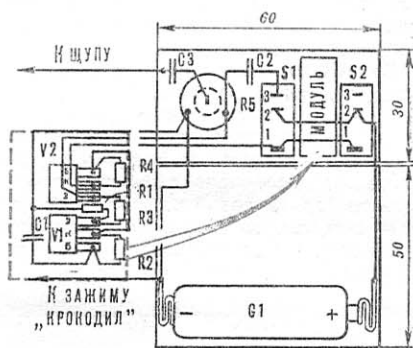


Рис. 5. Монтажная схема прибора.

туры, выявить неисправный каскад. Такой прибор нужен каждому начинающему радиолюбителю при ремонте, сборке и налаживании самодельных конструкций.

Генератор низкой (звуковой) частоты вырабатывает импульсы, близкие по форме к прямоугольным. Выходное переменное напряжение, снимаемое с движка переменного резистора R5, содержит, кроме сигнала основной частоты (около 1200 Гц), целый спектр высокочастотных составляющих — гармоник, занимающих полосу частот в 6—8 МГц. Таким сигналом можно проверять исправность каскадов усиления НЧ, ПЧ и ВЧ радиоприемников, их входные цепи в диапазонах ДВ, СВ и КВ, тракт усиления магнитофонов и видеоусилителей телевизоров. Благодаря сравнительно низкому выходному сопротивлению пробника влияние проверяемых нагрузочных цепей на частоту и амплитуду выходного сигнала незначительно.

Питается пробник от одного элемента «316» напряжением 1,5 В.

В приборе можно использовать следующие детали: транзисторы — любые серий КТ315, КТ316 с коэффициентом $\beta_{215} > 20$, постоянные резисторы —

ОМЛТ-0,125, МЛТ-0,125 или УЛМ, переменный R5 — СПО-0,5 или СПЗ-4; конденсаторы С1, С3 — КЛС, КДС, С2 — КЛС или МБМ; кнопки S1, S2 — КМ-1, КМД-1, КМА-1 или КМАД-1.

Монтажная схема пробника показана на рисунке 5. Верхняя плата шириной 30 мм составляет крышку корпуса, на которой расположены органы управления и простейший модуль, состоящий из двух транзисторов (отдельно показан в увеличенном виде). Выполняют его следующим образом. Укоротив предварительно выводы резисторов и конденсаторов, надевают на них отрезки полихлорвиниловой трубки. Вместе с монтажными проводами детали припаивают к выводам транзисторов, используя пинцет в качестве теплоотвода. Затем детали пригибают как можно ближе к корпусам полупроводниковых триодов, следя, чтобы не было замыканий. Получившийся таким образом «слоеный пирог» оборачивают лентой ПХЛ и в пороносовой прокладке помещают между корпусами кнопок S1, S2.

Плата с элементом G1 составляет боковую стенку корпуса. Между монтажом и гальваническим элементом прокладывают отрезок поролона.

Корпус для генератора-пробника можно подобрать готовый, размером примерно 60×50×30 мм или же изготовить из отрезков оргстекла толщиной 1,5—2 мм, склеив их с помощью дихлорэтана.

На металлический шуп надевают резиновую или полихлорвиниловую трубку такой длины, чтобы оголенный конец шупа составлял 4—6 мм.

Работать с пробником несложно. Проверять каскады низкой частоты, зажимом «крокодил» соединяют прибор с общим проводом (или с шасси) проверяемого устройства и, прикоснувшись щупом к выводу базы или коллектора транзистора (к сетке или аноду лампы), нажимают кнопку S2. При этом через контакт 1—2 S2 генератор включится, а через контакт 1—3 S1 его выход окажется заблокированным по высокой частоте конденсатором С2. В результате выходной сигнал как бы «очистится» от высокочастотных составляющих. Если проверяемый каскад исправен, в громкоговорителе будет слышен звуковой сигнал. По мере удаления от выходного каскада громкость звука должна возрастать, свидетельствуя о дополнительном усилении каждым последующим каскадом. При этом уровень выходного напряжения пробника следует постепенно уменьшать с помощью переменного резистора R5.

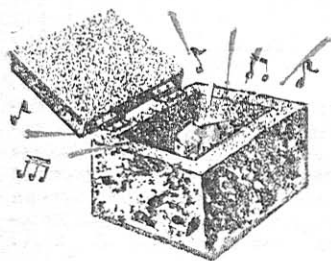
Каскады УВЧ и УПЧ проверяют аналогично, но при нажатой кнопке S1. Зажим «крокодил» может быть и отсоединен. В этом случае роль второго провода выполняет емкость элементов прибора и руки оператора.

Полностью тракт усиления радиоприемника и исправность его входных цепей проверяют, коснувшись антенного гнезда щупом. А чтобы оценить работоспособность приемника с магнитной антенной, достаточно поднести пробник к антенному стержню. У исправного приемника в динамической головке будет слышен свист.

А. ВАЛЕНТИНОВ,
И. МИЛЬКА,
Е. САВИЦКИЙ

С давних пор людей восхищали музыкальные шкатулки. Их создание было под силу только очень искусным механикам, обладавшим к тому же и музыкальным слухом. В наши дни элек-

тронную шкатулку, исполняющую музыкальные произведения с цветовым сопровождением, может собрать даже радиолобитель, однако музыкальный слух по-прежнему необходим.



МУЗЫКАЛЬНАЯ ШКАТУЛКА

Действие устройства основано на преобразовании частоты задающего генератора в частоты равномерного темперированного строя. Диапазон — две октавы: от ноты до первой октавы до ноты си второй октавы. Коды нот и длительности их звучания записываются в блок памяти, состоящий из двух микросхем К155РЕЗ. Блок памяти связан с остальным устройством через разъем XS1 (рис. 1), что позволяет выбирать мелодии по вкусу слушателя. Изменяя с помощью резистора R3 частоту генератора от 150 до 800 кГц, устанавливают желаемую тональность. Музыкальный строй при этом не нарушается. Темп исполнения мелодии подбирают подстроечным резистором R23, от сопротивления которого зависит частота задающего генератора 2—34 Гц, а «подстроечником» R20 регулируют громкость звучания.

Для преобразования частоты задающего генератора в частоты нот служат делитель DD3 с переменным коэффициентом деления и делитель с постоянным коэффициентом деления, состоящий из двух счетчиков DD4 и DD7. Микросхема К155ИЕ8 позволяет выделить из 64 импульсов любое их количество от 1 до 63. Постоянный коэффициент деления двоичных счетчиков равен 256.

Частоты нот можно выразить через число импульсов M на выходе микросхемы К155ИЕ8. Значения M для всех нот сведены в таблицу № 1. Длительность нот записываем в постоянное запоминающее устройство (ПЗУ) в разряд Q1, Q8 в соответствии с принятым кодом: 00 — целая нота, 01 — четверть ноты, 10 — половина ноты, 11 — 3/4 ноты. Если частоту тактового генератора, равную 256 кГц, увеличить в два раза, длительность нот уменьшается в два раза.

Шкатулка исполняет мелодию «Пусть всегда будет солнце» по программе, представленной в таблице № 2. (Метод программирования и схема программатора описаны в журнале «Радио», № 1, 1982 г. и в сборнике «В помощь радиолобителю», выпуск № 78.)

Генератор тона выполнен на элементах DD1.1—DD1.3; делитель с перемен-

ным коэффициентом деления собран на ИМС DD3, DD4, DD7; узел управления постоянными запоминающими устройствами ПЗУ1 и ПЗУ2 (К155РЕЗ) состоит из двоичного счетчика DD2, триггеров DD6.1, DD6.2, элемента DD5.1, ключевых транзисторов VT1, VT2. Тактовый генератор содержит элементы DD8.1, DD8.2, DD1.4, а формирователь длительности звучания ноты включает в себя элементы DD5.3—DD5.6, DD8.3, DD8.4 и реверсивный двоичный счетчик DD9. Устройства «HE» (DD5.3—DD5.5) и «И-HE» (DD8.3) реализуют логическую операцию «ИЛИ-НЕ»: если на входах элементов DD5.3 и DD5.4 имеются сигналы с уровнем 0, на выходе DD5.5 появляется уровень 1 и счетчик DD9 устанавливается в состояние 1. Узел, состоящий из элементов C2, R10, DD5.2, служит для установки устройства в состояние 0.

Усилитель низкой частоты собран на транзисторах VT7, VT8, а устройство цветового сопровождения мелодии —

на полупроводниковых триодах VT3—VT6 и миниатюрных лампах накаливания EL1—EL4.

Для подзарядки аккумуляторов GB1 служит зарядное устройство, состоящее из диодного моста VD1 и стабилизатора VD2. «Минус» аккумулятора подключен к общему проводу через геркон SA1.

Когда конденсатор C2 зарядится, триггеры DD6.1 и DD6.2, а за ними через инвертор DD5.2 и все счетчики DD2—DD4, DD7, DD9 переходят в исходное состояние 0. Ключевой транзистор VT1 открыт: через него напряжение +5 В поступает на ПЗУ1. Уровень логического 0 на прямом выходе триггера DD6.2 (вывод 5) разрешает считывание из памяти первого ПЗУ. При изменении сигнала на входе «—1» счетчика DD9 (вывод 4) от 1 к 0 на выходе «≤ 0» (вывод 13) появляется уровень 0, который изменяет состояние счетчика адреса DD2 на 1 и запрещает выход импульсов с делителя DD3.

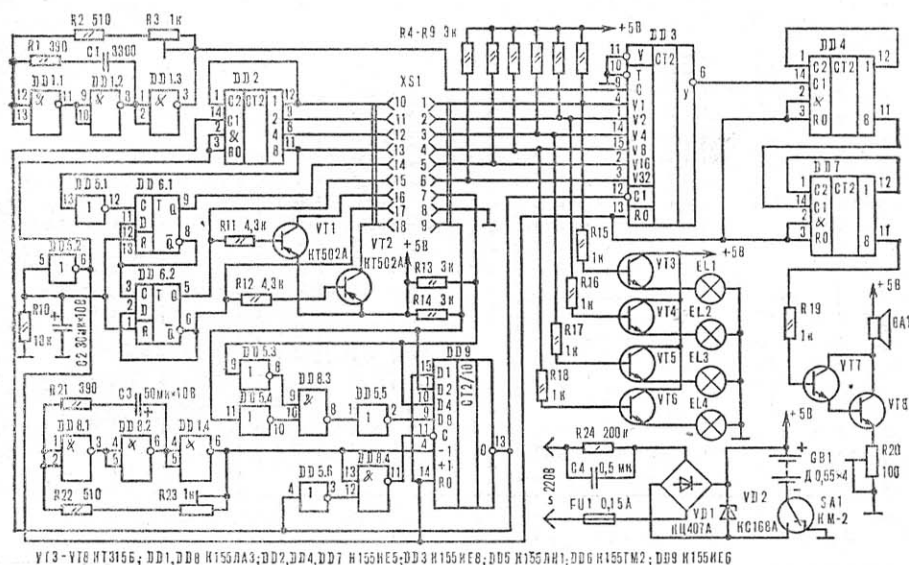


Рис. 1. Принципиальная схема музыкальной шкатулки.

ТАБЛИЦА 1

Нота	1-я октава								2-я октава							
	f ноты, Гц	M	Входы DD3						f ноты, Гц	M	Входы DD3					
			V1	V2	V4	V8	V16	V32			V1	V2	V4	V8	V16	V32
до	261,63	17	1	0	0	0	1	0	523,26	34	0	1	0	0	0	1
до-диез	277,18	18	0	1	0	0	0	1	554,36	36	0	0	1	0	0	1
ре	293,67	19	1	1	0	0	0	1	587,34	38	0	1	1	0	0	1
ре-диез	311,13	20	0	0	1	0	0	1	622,26	40	0	0	0	1	0	1
ми	329,63	21	1	0	1	0	0	1	659,26	42	0	1	0	0	1	0
фа	349,22	22	0	1	1	0	0	1	698,44	45	1	0	1	1	0	1
фа-диез	369,99	24	0	0	0	1	1	0	739,98	47	1	1	1	1	0	1
соль	391,99	25	1	0	0	1	1	0	783,98	50	0	1	0	0	1	1
соль-диез	415,3	27	1	1	0	1	1	0	830,6	53	1	0	1	0	1	1
ля	440	28	0	0	1	1	1	0	880	56	0	0	0	1	1	1
ля-диез	466,16	30	0	1	1	1	1	0	932,32	60	0	0	1	1	1	1
си	493,88	32	0	0	0	0	0	1	987,76	63	1	1	1	1	1	1

С выходов Q1—Q8 ПЗУ через выходы 1—6 разъема XS1 сигналы 0 или 1 поступают на входы V1—V32 делителя DD3, а с выводов 7—9 разъема — на входы счетчика длительности ноты DD9. В случае изменения на его входе «-1» (вывод 4) сигнала с 0 на 1 на обоих входах элемента DD8.4 (выводы 13, 12) появляется 1, поскольку уровень 0 на выводе 13 DD9 инвертирован элементом DD5.6. На выводе DD8.4 (вывод 11) появляется 0, счетчик DD9 устанавливается в состояние, соответствующее двойному коду на его входах D1, D2, D4, D8. На выводе «<0» DD9 (вывод 13) появляется уровень 1, снимающий запрет выхода импульсов с делителя DD3. Они имеют неравномерную скважность, которую уменьшают счетчики DD4 и DD7. С выхода последнего (вывод 11) импульсы с частотой, соответствующей ноте, записанной в ПЗУ, усиливаются транзисторами VT7, VT8 и поступают на динамическую головку BA1.

К выводам 1—4 разъема XS1 через резисторы R15—R18 подсоединены базы ключевых транзисторов VT3—VT6 светомузыкального устройства. Когда поступает сигнал с уровнем 1, горит соответствующая лампа EL1—EL4. Импульсы, приходящие с тактового генератора, вычитают содержимое счетчика DD9 до нулевого состояния и при переходе его в состояние 0, на выводе «<0» (вывод 13) появляется уровень 0, который изменяет состояние счетчика адреса на 1. Затем описанный цикл повторяется.

Временная диаграмма происходящих процессов приведена на рисунке 2. Шестнадцатый импульс, поступающий на счетный вход С1 (вывод 14) счетчика DD2, переводит его в состояние 0. С выхода DD2 (вывод 11) уровень 0 инвертируется элементом DD5.1 и переключает триггер DD6.1 в состояние 1. Тридцать второй импульс переводит DD2 снова в состояние 0 и переключает триггер DD6.1 в состояние 0. Уро-

вень 0 с его инверсного выхода (вывод 8) переводит триггер DD6.2 в состояние 1. Сигнал 1 на прямом выходе этого триггера закрывает транзистор VT1, а уровень 0 с инверсного выхода открывает транзистор VT2, с коллектора которого напряжение +5 В через контакт 18 разъема поступает на ПЗУ2, а через контакт 17 уровень 0 разрешает выборку из памяти ПЗУ2. При поступлении 64-го импульса на счетчик DD2 ПЗУ2 отключается и в действие вступает ПЗУ1.

В музыкальной шкатулке применены детали: постоянные резисторы МЛТ-0,125, МЛТ-0,25, подстроечные резисторы СП5-16ВА, конденсаторы: С1—КД или КЛС, С2 и С3—К50-6, С4 — МБМ 0,5×250 В. Транзисторы КТ315 и КТ502 могут быть с любыми буквенными индексами.

Детали устройства, кроме четырех аккумуляторов Д0,55С, динамической головки BA1, геркона SA1, предохранителя FU1 и ламп EL1—EL4, расположены на

ТАБЛИЦА 2

I половина фрагмента				Выходы ПЗУ1								
ад-рес	октава	нота	M	Q1	Q2	Q3	Q4	Q5	Q6	длит. ноты	Q7	Q8
0		пауза		0	0	0	0	0	0	1/8	0	1
1		пауза		0	0	0	0	0	0	1/8	0	1
2		пауза		0	0	0	0	0	0	1/8	0	1
3	1	ми	21	1	0	1	0	1	0	1/4	1	0
4	1	фа	22	0	1	1	0	1	0	1/8	0	1
5	1	ми	21	1	0	1	0	1	0	1/8	0	1
6	1	ля	28	0	0	1	1	1	0	1/2	0	0
7	1	си	32	0	0	0	1	0	0	1/4	1	0
8	2	до	34	0	1	0	0	0	1	1/8	0	1
9	1	си	33	0	0	0	0	0	1	1/8	0	1
10	1	ми	21	1	0	1	0	1	0	1/2	0	0
11	1	ми	21	1	0	1	0	1	0	1/4	1	0
12	2	до	34	0	1	0	0	0	1	1/8	0	1
13	2	до	34	0	1	0	0	0	1	1/8	0	1
14	2	до	34	0	1	0	0	0	1	1/4	1	0
15	1	си	32	0	0	0	0	0	1	1/8	0	1
16	1	ля	28	0	0	1	1	1	0	1/8	0	1
17	1	ля	28	0	0	1	1	1	0	1/4	1	0
18	1	соль-диез	27	1	1	0	1	1	0	1/4	1	0
19		пауза		0	0	0	0	0	0	1/4	1	0
20	1	соль	25	1	0	0	1	1	0	1/4	1	0
21	1	ля	28	0	0	1	1	1	0	1/8	0	1
22	1	соль	25	1	0	0	1	1	0	1/8	0	1
23	2	до	34	0	1	0	0	0	1	1/2	0	0
24	2	ре	38	0	1	1	0	0	1	1/4	1	0
25	2	ре-диез	40	0	0	0	1	0	1	1/8	0	1
26	2	ре	38	0	1	1	0	0	1	1/8	0	1
27	1	соль	25	1	0	0	1	1	0	1/2	0	0
28	1	соль	25	1	0	0	1	1	0	1/4	1	0
29	1	си	32	0	0	0	0	0	1	1/8	0	1
30	2	до	34	0	1	0	0	0	1	1/8	0	1
31	2	ре	38	0	1	1	0	0	1	1/4	1	0
Входы делителя DD3				V1	V2	V4	V8	V16	V32			
Контакты разъема XS1				1	2	3	4	5	6	7	9	

II половина фрагмента				Выходы ПЗУ2								
ад-рес	октава	нота	M	Q1	Q2	Q3	Q4	Q5	Q6	длит. ноты	Q7	Q8
0	2	до	34	0	1	0	0	0	1	1/8	0	1
1	2	ре	38	0	1	1	0	0	1	1/8	0	1
2	2	ми	42	0	1	0	1	0	1	1/2	0	0
3		пауза		0	0	0	0	0	0	1/4	1	0
4	1	ми	21	1	0	1	0	1	0	1/4	1	0
5	1	ми	21	1	0	1	0	1	0	1/4	1	0
6	1	ля	28	0	0	1	1	1	0	1/2	0	0
7	1	си	32	0	0	0	0	0	1	1/4	1	0
8	2	до-диез	36	0	0	1	0	0	1	1/4	1	0
9	1	си	32	0	0	0	0	0	1	1/4	1	0
10	1	ля	28	0	0	1	1	1	0	1/4	1	0
11	1	ми	21	1	0	1	0	1	0	1/4	1	0
12	1	ми	21	1	0	1	0	1	0	1/4	1	0
13	1	ля	28	0	0	1	1	1	0	1/2	0	0
14	1	си	32	0	0	0	0	0	1	1/4	1	0
15	2	до-диез	36	0	0	1	0	0	1	1/4	1	0
16	2	до-диез	36	0	0	1	0	0	1	1/4	1	0
17	1	си	32	0	0	0	0	0	1	1/4	1	0
18	1	ми	21	1	0	1	0	1	0	1/4	1	0
19	1	ми	21	1	0	1	0	1	0	1/4	1	0
20	1	си	32	0	0	0	0	0	1	1/2	0	0
21	2	до-диез	36	0	0	1	0	0	1	1/4	1	0
22	2	ре	38	0	1	1	0	0	1	1/4	1	0
23	2	ми	42	0	1	0	1	0	1	1/4	1	0
24	1	си	32	0	0	0	0	0	1	1/4	1	0
25	1	си	32	0	0	0	0	0	1	1/4	1	0
26	2	до-диез	36	0	0	1	0	0	1	1/4	1	0
27	2	ре	38	0	1	1	0	0	1	1/2	0	0
28	2	до-диез	36	0	0	-1	0	0	1	1/4	1	0
29	1	си	32	0	0	0	0	0	1	1/4	1	0
30	1	ля	28	0	0	1	1	1	0	1/2	0	0
31	1	пауза		0	0	0	0	0	0	1/8	0	1
Выходы делителя DD3				1	V2	V4	V8	V16	V32			
№ контактов разъема XS1				1	2	3	4	5	6	7	9	

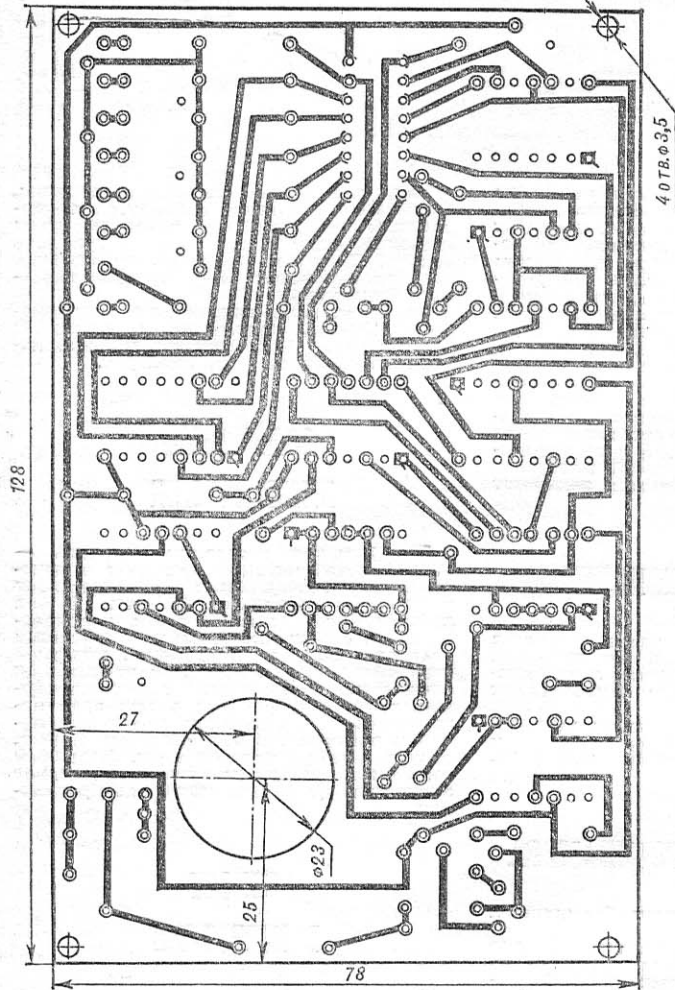


Рис. 2. Временная диаграмма работы формирователя длительности нот и счетчика адреса.

монтажной плате размером 128×78 мм, выполненной из двухстороннего фольгированного стеклотекстолита (рис. 3). Плату вставляют в шкастунку и крепят к основанию на стойках. Корпус можно изготовить из любого подходящего материала. В верхней части передней стенки вмонтирован геркон, а в крышку шкастунки — постоянный магнит. Когда крышку открывают, геркон переключается. В основании шкастунки (рис. 4) расположены никель-кадмиевые аккумуляторы, динамическая головка 0,1ГД-13, предохранитель и разъем подсоединения сетевого провода (напри-

мер, от электробритвы) для подзарядки аккумуляторов. Блок памяти подключают через самодельный разъем (рис. 5). Его корпус изготовлен из органического стекла, а контактные гнезда использованы от разъема МРН-22. Выводы 17, 18 удлинены за счет припаянных к ним резисторов, изолированы хлорвиниловыми трубками и покрыты сверху эпоксидным клеем. Блок памяти состоит из двух микросхем К155РЕЗ. Они имеют выходы с открытым коллектором, позволяющие объединять их без дополнительных элементов согласования. На ПЗУ с записью начала музыкального

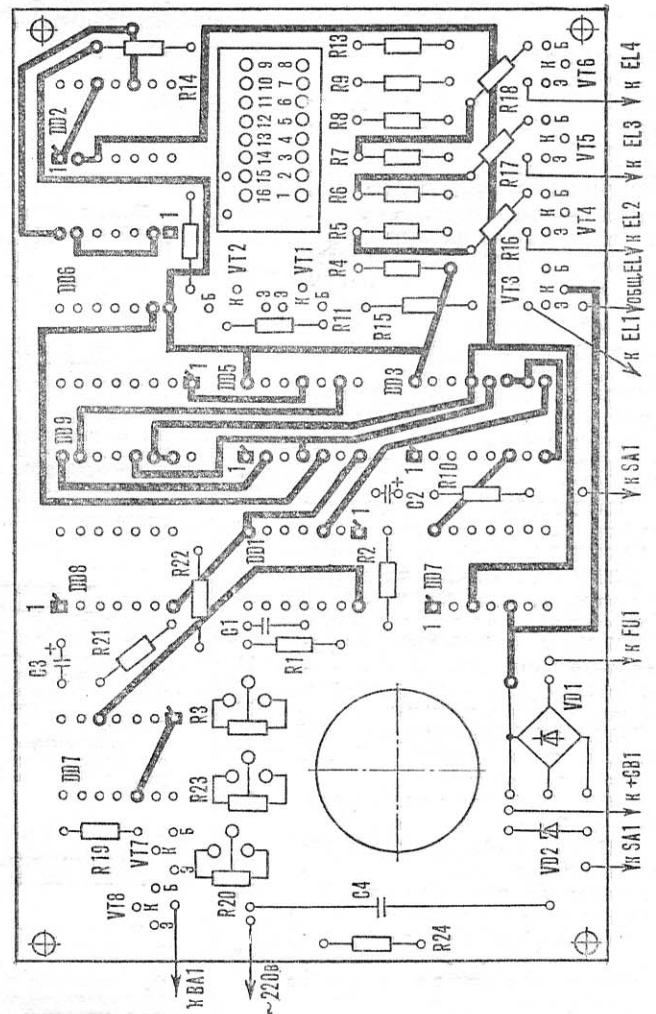


Рис. 3. Монтажная плата музыкальной шкастунки со схемой расположения деталей.

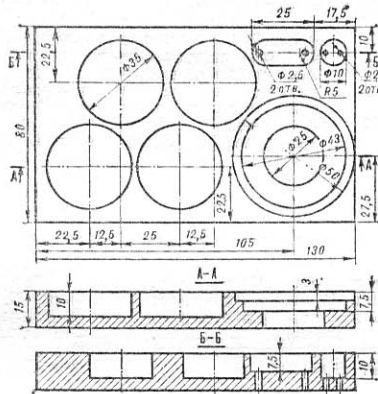


Рис. 4. Основание шкастунки.

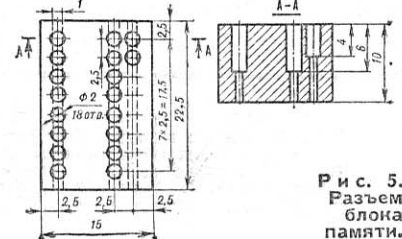


Рис. 5. Разъем блока памяти.

фрагмента наложено ПЗУ с записью окончания фрагмента, а одноименные выводы, кроме 15, 16, между собой спаяны. Выводы 15, 16 нужно выгнуть в соответствии с расположением контактных гнезд 17, 18 разъема XS1. Лампы EL1—EL4, оформленные под «драгоценные камни», расположены на декоративном дне шкастунки.

Выполненное из заведомо исправных деталей музыкальное устройство начинает работать без налаживания.

В. КОРЛЫХАНОВ,
г. Куса,
Челябинская обл.

СОДЕРЖАНИЕ

Организатору технического творчества Ф. ДАНИЛОВСКИЙ. Ориентир — полезный труд	1
Общественное КБ «М-К» Им не страшны преграды	3
А. ГРОМОВ, А. ТИМЧЕНКО. Все четыре — ведущие	4
Малая механизация Э. ПЕДРИКС. Тянитолкай в огороде	8
К 40-летию Победы Ф. КОНСТАНТИНОВ. Десять побед «Красногвардейца»	11
Авиалетопись «М-К» С. ЕГОРОВ. Созданный для разведки	17
В мире моделей На трассе и кордодроме — «Пежо-205»	21
А. МОСОВСКИЙ. Эта непростая простота	23
В. ГАВРИЛОВ. Ракета со стримером	27
А. ДОРОЖИН. Минута на запуск	27
Советы моделисту	28
Морская коллекция «М-К» Г. СМЕРНОВ, В. СМЕРНОВ. Амурские мониторы	31
Мебель — своими руками Возникающий из картины	33
Л. МАТТИАС. Обеденный, складной Стол... в ящике стола	34
Наша мастерская В. БЕЗРУКОВ. Тиски с редуктором	34
Сам себе электрик Ю. РЯБКОНЬ. Стереометрия вокруг лампочки	36
Советы со всего света Читатель — читателю И. СЕРГЕЕВ. Чтобы не «загорать» на обочине	40
Радиосправочная служба «М-К» RS-триггеры	41
Электроника для начинающих А. ВАЛЕНТИНОВ, И. МИЛЬКА, Е. САВИЦКИЙ. Здесь рождаются колебания	43
Кибернетика, автоматика, электроника В. КОРЛЫХАНОВ. Музыкальная катушка	45

НАДУВНЫЕ... САНКИ



Можно понять восторг мальчишки на снимке, взятом нами из польского журнала «Млоды техник»: кого не восхитит стремительный спуск с заснеженной горы, а тем более на таком необычном снаряде, как надувные санки. Ни деревянные, ни металлические, ни появившиеся в последнее время пластмассовые не идут с этими ни в какое сравнение. При всех прочих достоинствах пневматические обладают еще и таким преимуществом, как амортизация. Подбрасывает ли вас на неровностях силона, или вы по неосторожности врезаетесь в препятствие — мягкий корпус защитит от любых ударов. Удобны они и при транспортировке: словно надувной матрас, в сложенном виде пневмосани занимают минимум места.

В ОРЕХЕ — ЛОКОМОТИВ

Такая миниатюрная копия паровоза была продемонстрирована на выставке железнодорожного моделизма, состоявшейся недавно в столице Чехословакии Праге.

Выполнена она энтузиастами технического творчества в масштабе 1:220 и умещается в скорлупе от грецкого ореха.

БАГАЖНИК И АЭРОДИНАМИКА

Какое отношение имеет багажник к аэродинамике?

На первый взгляд никакого. Однако французский автолюбитель соорудил на крыше своей машины необычный багажник, который стал экономить ему... бензин именно благодаря аэродинамике.

Выполненный в виде раздвижного ящика, багажник не потерял своей вместимости, но приобрел сразу несколько дополнительных достоинств. Например, отпала необходимость тщательно упаковывать перевозимые вещи в непогоду. Но главное, конечно, в том, что ящик словно сливается с кузовом, поэтому практически не влияет на его аэродинамическое сопротивление, а значит, не вызывает и дополнительной траты горючего.

СМЕННАЯ ОБУВЬ АВТО

Там, где зимы снежные и выюжные, автомобиль нередко становится беспомощным — снежные заносы не дают проехать даже в тех местах, где есть дороги. Типичная картина: гусеничный трактор буксирует через сугробы колесный транспорт.

Но вот такому автомобилю, созданному в Канаде, подвластны и летние и зимние пути — достаточно сменить колеса на гусеницы или наоборот.

СОЛНЕЧНЫЙ КИПЯТИЛЬНИК

Эта большая стеклянная панель — экспонат технической выставки в чехословацком городе Брно — напоминает гигантскую солнечную батарею. И она действительно имеет самое непосредственное отношение к нашему дневному светилу. За ее прозрачной передней стенкой площадью 30 м², на черном как сажа фоне видна густая гармошка черных труб. Находящаяся в них вода нагревается под действием солнечных лучей и поступает в бак емкостью 1200 л, откуда идет потребителям. Подобный солнечный водонагреватель позволяет экономить до 6 тыс. кВт/ч электроэнергии.

СЕРФЕР В БЕЗВЕТРИЕ

Использовать парусную доску только как спортивный атлетический снаряд все время невозможно. Находясь на отдыхе, хочется и спойноно поплавать, и заняться рыбалкой, да и, в конце концов, далеко не всегда дует ветер... В таких случаях прихватите с собой в дорогу, помимо доски, мачты и паруса, небольшое сиденье со спинной, упор для ног да двухлопастное байдарочное весло, как это рекомендует сделать югославский журнал «АБС технике», — и парусник легко превращается в поистине универсальную лодку.

ОБЛОЖКА: 1-я стр. — Вездеход из Череповца. Рис. В. Владимирова; 2-я стр. — На II Всероссийском слете трудовых объединений учащихся городских школ. Фото В. Антонова; 3-я стр. — На разных широтах. Оформление Т. Цыкуновой. 4-я стр. — Всесоюзные соревнования судомodelистов. Фото В. Рубана.

ВКЛАДКА: 1-я стр. — Подводная лодка Д-3. Рис. В. Матросова; 2-я стр. — Авиалетопись «М-К». Аэроплан-разведчик «Буазен». Рис. М. Петровского; 3-я стр. — Морская коллекция «М-К». Рис. В. Барышева; 4-я стр. — Клуб домашних мастеров. Раскладные столы. Рис. П. Ефименкова.

Главный редактор **Ю. С. СТОЛЯРОВ**

Редакционная коллегия: **Ю. Г. Бехтерев, В. В. Володин, Ю. А. Долматовский, И. А. Евстратов** (редактор отдела военно-технических видов спорта), **И. К. Костенко, С. Ф. Малин, В. И. Муратов, В. А. Полянов, А. С. Рагузин** (заместитель главного редактора), **Б. В. Ревский** (редактор отдела научно-технического творчества), **В. С. Рожков, В. И. Сенин, А. Т. Уваров**

Оформление **Т. В. Цыкуновой** и **В. П. Лобачева**

Технический редактор **Г. И. Лещинская**

ПИШИТЕ ПО АДРЕСУ:

125015, Москва, А-15, Новодмитровская ул., 5а

ТЕЛЕФОНЫ РЕДАКЦИИ:
285-80-46 (для справок)

ОТДЕЛЫ:
научно-технического творчества — 285-88-43, военно-технических видов спорта — 285-80-13, электрорадио-техники — 285-80-52, писем и консультаций — 285-80-46, иллюстративно-художественный — 285-88-42.

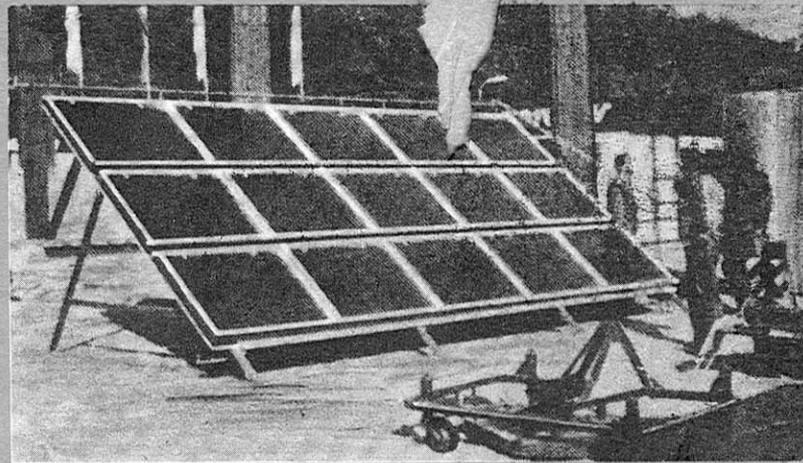
Рукописи не возвращаются

Сдано в набор 29.10.84 г. Подп. к печ. 13.12.84. А15171: Формат 60×90¹/₈. Печать высокая. Усл. печ. л. 6,5. Усл. кр.-отт. 16,5. Уч.-изд. л. 9,5. Тираж 1 230 000 экз. Заказ 2010. Цена 35 к.

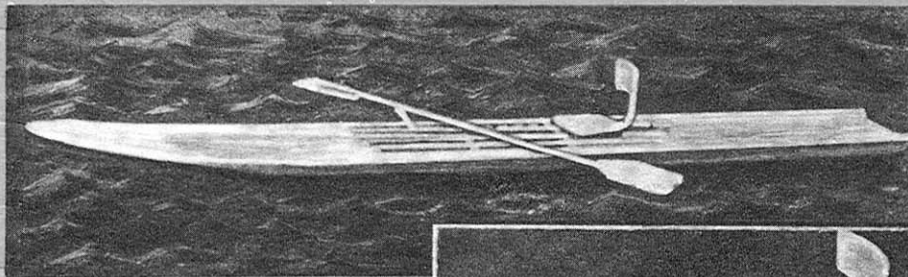
Типография ордена Трудового Красного Знамени изд-ва ЦК ВЛКСМ «Молодая гвардия»: 103030, Москва, ГСП, К-30, Суцеская, 21.



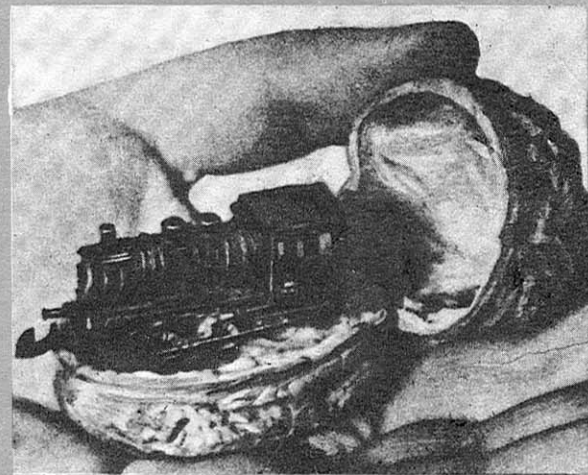
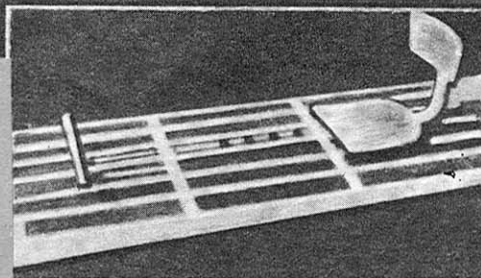
НАДУВНЫЕ... САНКИ



СОЛНЕЧНЫЙ КИПЯТИЛЬНИК



СЕРФЕР В БЕЗВЕТРИЕ

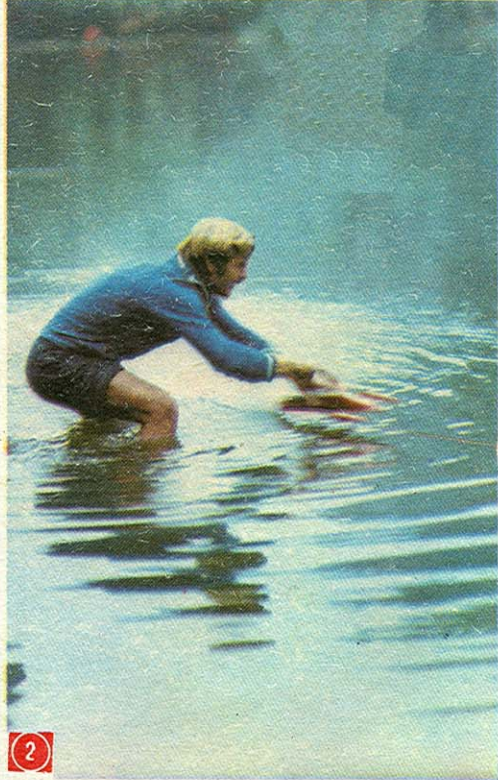


В ОРЕХЕ — ЛОКОМОТИВ

СМЕННАЯ ОБУВЬ АВТО



БАГАЖНИК И АЭРОДИНАМИКА



2



1

**МАТЧ СИЛЬНЕЙШИХ
СУДОМОДЕЛИСТОВ,
Кишинев, сентябрь, 1984 г.**



3

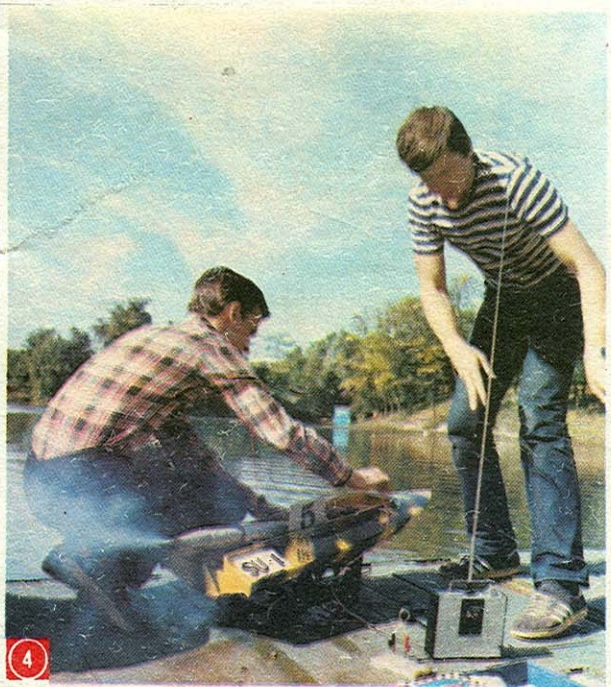
«Долина роз» — так называется живописнейший уголок одного из парков столицы Молдавии, где состоялись Всесоюзные соревнования в классе кордовых и радиоуправляемых моделей.



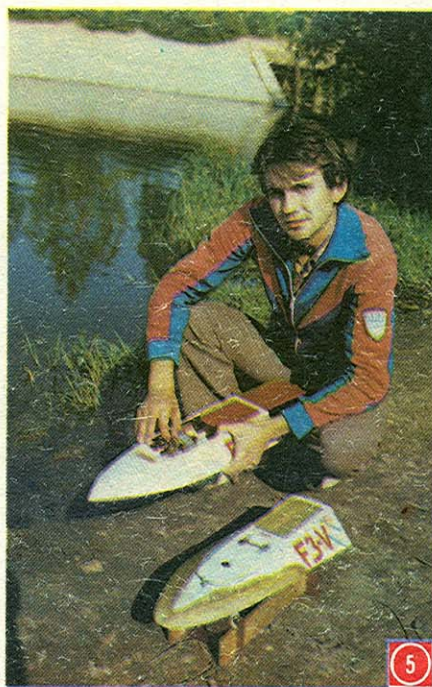
1 — старт модели победителя соревнований в классе FSR-6,5 В. Осадчего, 2 — перед запуском кордовой класса В1 спортсмен из г. Измаила А. Тупикин, разделивший 1 и

II места с москвичом М. Барбиным, 3 — обладатель золотой медали в классе кордовых моделей АЗ В. Субботин (слева) с сыном Антоном, занявшим II место в классе А2, 4 — Г. Калистратов (слева) из

г. Казани проверяет двигатель радиоуправляемой модели, 5 — победитель в классе F3E и F3V ленинградец В. Наумов, 6 — в классе F1E-1,0 I место занял П. Ядров из г. Муром.



4



5



6

Цена 35 коп.
Индекс 70558

ISSN 0131-2243