

# З АРУБЕЖНОЕ В ОЕННОЕ О БОЗРЕНИЕ



11.2004

**Особенности военно-политической обстановки в странах Латиноамериканского региона**

**Егерский полк СВ Финляндии**

**ВС Ливана**



**США и МИРОТВОРЧЕСТВО**

**Психологические аспекты применения авиации в войнах**

**Применение сил флота и МП США в 2003–2004 годах**

## ЛИВАН



В Ливане наметилась опасная тенденция к ухудшению внутривосточной обстановки. Многие эксперты отмечают, что хрупкий мир, установившийся в этой стране после 16-летней гражданской войны, унесшей, по разным оценкам, от 100 до 150 тыс. жизней, может быть нарушен в любой момент.

2 сентября 2004 года Совет Безопасности ООН принял внесенную США и Францией резолюцию 1559 с призывом к Сирии вывести войска из Ливана. За это решение проголосовали девять из 16 членов Совета, воздержались шесть государств, включая Россию. И Ливан, и Сирия с самого начала выступили категорически против обсуждения этого вопроса Советом Безопасности, подчеркнув, что сирийско-ливанские отношения регулируются Договором о братстве, сотрудничестве и координации, подписанным в мае 1991 года. Министерство иностранных дел Ливана расценило эту резолюцию, призывающую к выводу всех иностранных вооруженных формирований с ливанской территории, как «вмешательство во внутренние дела». В заявлении официального представителя ливанского внешнеполитического ведомства отмечается, что присутствие сирийских войск «способствует поддержанию мира и безопасности в стране».

Сирийская армия находится в Ливане в соответствии с Таифскими соглашениями 1979 года и двусторонними договоренностями. «Правительство контролирует всю территорию страны, за исключением тех районов, которые продолжает оккупировать Израиль», — подчеркнул ливанский дипломат. Что касается отрядов вооруженного сопротивления, то они, по его утверждению, будут существовать до тех пор, пока не прекратится израильская оккупация. Таифские соглашения, на которые делается ссылка, положили конец гражданской войне в Ливане, продолжавшейся 16 лет — с 1975 по 1990 год. Они предусматривают присутствие в стране сирийских войск (с 1976 года сирийский воинский контингент представляет собой по сути силы по поддержанию мира в Ливане) до полной нормализации обстановки и исчезновения угрозы повторения кровавой междоусобицы.



Однако спустя почти три недели, 21 сентября, министр обороны Ливана М. Хаммуд официально объявил о начале передислокации сирийских войск. В результате военнослужащие из Сирии оставили свои позиции в Дамуре и Арамуне к югу от Бейрута, которые тут же заняли ливанские части и подразделения. Была также осуществлена переброска сирийских формирований из прибрежных районов Ливана и гористой местности Шуф в долину Бекаа. Всего из Ливана были выведены около 3 тыс. военнослужащих. После передислокации силы по поддержанию мира стали насчитывать почти 15 тыс. человек. Министры обороны Ливана и Сирии отметили, что частичная эвакуация сирийских войск носила плановый характер и никак не связана с резолюцией СБ ООН. Касаясь окончательного их вывода, М. Хаммуд заявил, что «это произойдет только после того, как Израиль освободит все оккупированные арабские территории».

В конце сентября в городах Маджаль-Анжар и Маснаа, расположенных на границе Ливана и Сирии, вспыхнули беспорядки. Они были вызваны поступившими известиями о смерти в бейрутской тюрьме руководителя ячейки «Аль-Каиды» в Ливане, который был задержан в середине этого месяца в ходе совместной операции ливанских и сирийских спецслужб в долине Бекаа. По утверждению ливанских официальных лиц, он возглавлял подпольную сеть, вербовавшую боевиков для пополнения рядов вооруженного сопротивления в Ираке. Сотни его сторонников перегородили стратегическое шоссе Бейрут–Дамаск и попытались прорваться к пограничному полицейскому управлению. В зону конфликта были переброшены подразделения сил безопасности Ливана и сирийских войск. В ряде мест против исламистов было применено оружие.

1 октября жителей Ливана ошеломила весть о покушении на жизнь экс-министра экономики М. Хамаде. Он остался жив после взрыва заминированного автомобиля, но президент страны и премьер-министр назвали этот террористический акт «коварным ударом по гражданскому миру и политической стабильности». Через два дня, 3 октября, поступило не менее тревожное известие из г. Зибдин (южный район Ливана), где вспыхнули вооруженные стычки между боевиками шиитских организаций «Хезболлах» и «Амаль». Подразделениям ливанской армии с большим трудом удалось стабилизировать ситуацию. В районе г. Сайда, в лагере палестинских беженцев Айн аль-Хильва, продолжаются нападения боевиков из экстремистской группировки «Джунуд аш-Шам» на членов движения ФАТХ, руководителем которого до недавнего времени был Я. Арафат.



11 октября сразу десять истребителей F-16 ВВС Израиля вторглись в воздушное пространство Ливана со стороны моря и южной границы. Самолеты совершили полеты над горным массивом Шуф к югу от Бейрута, центральной и северной частью долины Бекаа, Кесруаном, Шеккой и севером страны. В ряде мест истребители шли на предельно малой высоте и ливанские средства ПВО вели по ним огонь. Зарубежные военные эксперты обращают внимание на то, что столь массированное вторжение израильской авиации выходит за рамки обычных разведывательных полетов. Одновременно ливанская печать отметила факт необычной концентрации израильских войск в приграничном районе. По ее сведениям, израильтяне устанавливают там новую аппаратуру электронного слежения, а израильские пограничники усилили патрулирование линии ливано-израильской границы.

В мае 2004 года президент США Дж. Буш ввел запрет на экспорт американской продукции в Сирию за исключением продовольствия и медикаментов. Сирийским самолетам запрещено пролетать через воздушное пространство Северной Америки. США угрожают ужесточением санкций, если Дамаск не выведет войска из Ливана. Как дальше будут развиваться события в этой стране, предсказать не берется никто. Иностранные военные аналитики выдвигают различные версии того, как будет складываться обстановка вокруг Ливана. По прогнозам одних, Совет Безопасности ООН потребует представить временный график вывода отсюда сирийских войск, другие не исключают, что будет создана комиссия по наблюдению за выполнением резолюции ООН 1559, третьи пугают санкциями. Как бы то ни было, обстановка в Ливане имеет тенденцию к интернационализации. Чем это обернется для страны, где после 16-летней междоусобицы царит хрупкий гражданский мир, покажет время. ✨

На рисунках: \* Государственный флаг Ливана \* Ливанский и сирийский военные инструкторы в ходе совместной подготовки бойцов элитных подразделений специального назначения \* Сирийский военнослужащий на импровизированном блокпосту в Бейруте (1987)



Карта из журнала Time

## ЗАРУБЕЖНОЕ ВОЕННОЕ ОБОЗРЕНИЕ

Ежемесячный  
информационно-  
аналитический  
иллюстрированный  
журнал  
Министерства обороны  
Российской Федерации



№ 11 (692) 2004

Издается с декабря  
1921 года

Главный редактор  
Мальцев И. А.

Редакционная  
коллегия:

Бахтурин Г. И.,  
Бердов А. В.  
(зам. главного редактора),  
Голубков Н. И.,  
Кондрашов В. В.,  
Костюхин А. А.,  
Княжев С. В.,  
Кравцов А. А.,  
Лабушев А. И.,  
Левицкий Г. В.,  
Лобанов А. П.  
(зам. главного редактора),  
Мезенин А. Я.,  
Нестеркин В. Д.,  
Печуров С. Л.,  
Попов А. В.,  
Ржевский Г. А.

Ответственный секретарь  
Прописцов В. Г.

Литературный редактор  
Зубарева Л. В.

Компьютерная верстка  
Тесалов О. В.,  
Лабушев А. И.

Свидетельство  
о регистрации средства  
массовой информации  
№ 01981 от 30.12.92

✉ 119160, Москва,  
Хорошевское ш., д.38а  
☎ 195-61-39, 195-79-64  
📠 195-62-23

© «Зарубежное  
военное обозрение»,  
2004

• МОСКВА •  
ИЗДАТЕЛЬСТВО  
«КРАСНАЯ ЗВЕЗДА»

## СОДЕРЖАНИЕ

### ОБЩИЕ ВОЕННЫЕ ПРОБЛЕМЫ

ОСОБЕННОСТИ ВОЕННО-ПОЛИТИЧЕСКОЙ ОБСТАНОВКИ  
В СТРАНАХ ЛАТИНОАМЕРИКАНСКОГО РЕГИОНА  
*Полковник О. РОМАНОВ, полковник В. ВОЛОДИН* 2

ВООРУЖЕННЫЕ СИЛЫ ЛИВАНА  
*Полковник С. ДЕДОВ* 7

ОБ АМЕРИКАНСКОЙ ПРОГРАММЕ ОБУЧЕНИЯ  
ИНОСТРАННОГО ВОЕННОГО ПЕРСОНАЛА  
*Подполковник М. ТАРАСОВ* 13

О НЕКОТОРЫХ ПОДХОДАХ США К МИРОТВОРЧЕСТВУ  
*Подполковник А. ХОЛМОГОРОВ* 15

О НАЦИОНАЛЬНОЙ ПОЛИТИКЕ ФИНЛЯНДИИ В СФЕРЕ  
ОБОРОНЫ И БЕЗОПАСНОСТИ  
*Майор Ф. САИДОВ* 18

АФРИКА В БОРЬБЕ С ТЕРРОРИЗМОМ  
*СПРАВОЧНЫЕ ДАННЫЕ* 20

ПОДГОТОВКА ИНОСТРАННЫХ ВОЕННЫХ СПЕЦИАЛИСТОВ  
В США (ЧИСЛЕННОСТЬ И ФИНАНСИРОВАНИЕ)  
*СПРАВОЧНЫЕ ДАННЫЕ* 21

### СУХОПУТНЫЕ ВОЙСКА

ОТДЕЛЬНЫЙ ЕГЕРСКИЙ ПОЛК СПЕЦИАЛЬНОГО  
НАЗНАЧЕНИЯ СУХОПУТНЫХ ВОЙСК ФИНЛЯНДИИ  
*Капитан 2 ранга С. ПРОКОФЬЕВ* 23

ПЕРСПЕКТИВЫ РАЗВИТИЯ ЗАРУБЕЖНЫХ МИНОМЕТОВ  
*Подполковник А. ЛЕБЕДЕВ* 28

СОЗДАНИЕ МНОГОНАЦИОНАЛЬНЫХ ФОРМИРОВАНИЙ  
ВОЕННОЙ ПОЛИЦИИ ЗА РУБЕЖОМ 33

### ВОЕННО-ВОЗДУШНЫЕ СИЛЫ

ПСИХОЛОГИЧЕСКИЕ АСПЕКТЫ ПРИМЕНЕНИЯ АВИАЦИИ В  
СОВРЕМЕННЫХ УСЛОВИЯХ  
*Полковник А. ГАХОВ* 34

ПЕРСПЕКТИВНЫЕ РАБОТЫ ПО СОЗДАНИЮ ВОЗДУШНЫХ  
ПЛАТФОРМ ДЛЯ ЦЕЛЕЙ НАБЛЮДЕНИЯ И РАЗВЕДКИ В ИЗРАИЛЕ  
*В. ПОПОВ, Д. ФЕДУТИНОВ* 44

НЕОДНОЗНАЧНЫЕ ОЦЕНКИ ИТОГОВ УЧЕНИЙ «КОУП ИНДИЯ-2004»  
*Майор А. КУЗЬМИН* 48

### ПРОИСШЕСТВИЯ

*49, 75*

**ВОЕННО-МОРСКИЕ СИЛЫ**

ПРИМЕНЕНИЕ СИЛ ФЛОТА И МП США В 2003–2004 ГОДАХ  
*Капитан 1 ранга В. ЧЕРТАНОВ* 50

ГЕРМАНСКИЙ СПЕЦИАЛЬНЫЙ ПОДВОДНЫЙ ПИСТОЛЕТ P-11  
*Капитан 2 ранга С. ПРОКОФЬЕВ* 62

**СООБЩЕНИЯ \* СОБЫТИЯ \* ФАКТЫ** 65

\* АМЕРИКАНО-ИНДИЙСКОЕ ОБОРОННОЕ СОТРУДНИЧЕСТВО (65) \* РЕЗУЛЬТАТЫ ВТОРОГО ПАЛЕСТИНСКОГО ВОССТАНИЯ (65) \* НОВЫЙ ВОЕННЫЙ ШТАБ В США ДЛЯ КООРДИНАЦИИ ОБОРОНЫ СТОЛИЦЫ СТРАНЫ (65) \* ПОВТОРНОЕ ОБСЛЕДОВАНИЕ БРИТАНСКИХ ВЕТЕРАНОВ ПЕРВОЙ ВОЙНЫ В ИРАКЕ (65) \* ПЛАНЫ ЗАКУПКИ КИТАЕМ ВОЕННОГО ОБОРУДОВАНИЯ У ФРАНЦИИ (66) \* О РАЗМЕЩЕНИИ ПРОТИВОРАКЕТ В США (66) \* К ВОПРОСУ ОБ ОЧИСТКЕ ТЕРРИТОРИИ ГОНДУРАСА ОТ МИН (66) \* ПЛАН ИСПЫТАНИЙ СИСТЕМЫ ПРО (66) \* О ВЫРАБОТКЕ В ООН КРИТЕРИЕВ ЗАКОННОСТИ ПРЕВЕНТИВНЫХ УДАРОВ (67) \* ПРОБЛЕМА ПРОЖИВАНИЯ АМЕРИКАНЦЕВ В ОПАСНОЙ БЛИЗОСТИ ОТ ВОЕННЫХ ОБЪЕКТОВ (67) \* О ВЖИВЛЕНИИ В ТЕЛО ЧЕЛОВЕКА МИКРОЧИПА (67) \* ПРОГРАММА ПЕНТАГОНА ПО СБОРУ ДАННЫХ С БИОМЕТРИЧЕСКИМИ ПАРАМЕТРАМИ (67) \* К ВОПРОСУ О ПЕРЕСМОТРЕ ВОЕННОГО ПРИСУТСТВИЯ США ЗА РУБЕЖОМ (68) \* О ПРОЕКТЕ ВОЕННОГО БЮДЖЕТА ФРАНЦИИ НА 2005 ГОД (68) \* ФРАНЦИЯ И ГЕРМАНИЯ О МИССИИ НАТО В АФГАНИСТАНЕ (68) \* КУРСЫ ВОЕННОЙ ПОДГОТОВКИ ЖУРНАЛИСТОВ В ИТАЛИИ (69) \* ОБ АКТИВИЗАЦИИ ЯПОНИЕЙ РАЗВЕДЧЕЛНОСТИ В ВОСТОЧНО-КИТАЙСКОМ МОРЕ (69) \* К СТОЛЕТИЮ БАЗЫ В АНТАРКТИДЕ (69)

**ИНОСТРАННАЯ ВОЕННАЯ ХРОНИКА** 70

**УЧЕНИЯ** 72

**ХРОНИКА ПОТЕРЬ В ИРАКЕ** 74

**НОВЫЕ НАЗНАЧЕНИЯ** 76

**ВИЗИТЫ** 77

**ВОЕННОЕ ПРАВО ЗА РУБЕЖОМ** 78

**БЕЗ ГРИФА «СЕКРЕТНО»** Зарубежные военные эксперты  
о возможном характере вооруженного конфликта между КНР и Тайванем 79

**КРОССВОРД** 80

**НА ОБЛОЖКЕ** \* Израильская тактическая аэростатная система  
наблюдения ТАОС \* Ливан

**ЦВЕТНЫЕ ВКЛЕЙКИ** \* Погоны военнослужащих ВС Словакии \* Фоторепортаж: Егеря СВ Финляндии \* Головные уборы военнослужащих ВС Польши \* Американская 120-мм минометная система «Драгон Файр» \* Самолет системы ДРЛО и управления Боинг 737-700 АEW&CS \* Фрегат V 33 «Фронтин» типа «Инаума» ВМС Бразилии \* Германский специальный подводный пистолет P-11





### ОСОБЕННОСТИ ВОЕННО-ПОЛИТИЧЕСКОЙ ОБСТАНОВКИ В СТРАНАХ ЛАТИНОАМЕРИКАНСКОГО РЕГИОНА

*Полковник О. РОМАНОВ,  
полковник В. ВОЛОДИН*

Обстановка в Латинской Америке в настоящее время, как и в предыдущие годы, в значительной степени определяется близостью «великого северного соседа» – Соединенных Штатов, которые традиционно рассматривают страны этого региона в качестве своих младших партнеров, чье благополучие во многом зависит от уровня и качества отношений с Вашингтоном. На фоне серьезных социально-экономических проблем, внутривластной нестабильности, наличия внутренних вооруженных конфликтов в ряде государств и длящихся десятилетиями межгосударственных территориальных споров именно от Белого дома зависит, в каком направлении будет развиваться обстановка в странах Центральной и Южной Америки.

Самую жесткую политику американцы проводят в отношении Кубы. Отнеся по своему усмотрению Гавану к числу «стран-изгоев», Вашингтон осуществляет против нее экономическую блокаду, добивается полной изоляции острова в странах Латинской Америки. В последние месяцы Белый дом значительно усилил давление на Кубу, намереваясь подготовить почву для «демократических преобразований в посткастровский период». Созданная президентом США Дж. Бушем осенью 2003 года «Комиссия помощи свободной Кубе» разработала план перехода островного государства к «демократическим» формам правления. Исполнительным секретарем комиссии назначен помощник госсекретаря по межамериканским делам Р. Норвега. 1 марта 2004 года было издано распоряжение президента США об очередном продлении режима чрезвычайных мер в отношении Гаваны.

Министру внутренней безопасности США Т. Риджу поручено разработать новые, более эффективные меры по обеспечению блокады с целью ограничения поездок американских граждан на Кубу. В рамках таких мер кораблям американских ВМС намечается предоставить полномочия на задержание, досмотр, а в случае необходимости и на арест американских гражданских судов, направляющихся в сторону острова без специального разрешения. Минимизируются денежные переводы американцев своим родственникам на Кубу. Сокращается количество посещений кубинцами своих родственников, проживающих в США, до одного раза в три года. Ограничиваются возможности обучения кубинцев в американских вузах. Предлагается более широко применять все статьи закона Хелмса-Бертон для блокирования иностранных инвестиций в экономику Кубы.

Отношения других стран Латиноамериканского региона с Соединенными Штатами складываются по-разному. В последние годы некоторые из них (Венесуэла, Боливия, Перу) пытаются проводить относительно независимый политический курс, что вызывает раздражение в Вашингтоне, поскольку это ставит под угрозу политические, экономические, военные и другие интересы США в Латинской Америке: обеспечение доступа к сырьевым ресурсам, контроль над транспортными магистралями, включая Панамский канал, защита американских инвестиций в Западном полушарии, поддержание ограниченного военного присутствия, обеспечение поддержки со стороны латиноамериканских государств политики Вашингтона в мировых делах. Поэтому вряд ли можно считать случайным то, что именно в этих странах в последнее время отмечается заметная активизация деятельности оппозиционных сил с требованием отставки глав этих государств.



В **Венесуэле** не оправдались надежды оппозиции на референдум о доверии руководителю страны – законно избранный президент У. Чавес одержал убедительную победу. Тем не менее оппозиция продолжает борьбу за его отстранение от власти. Действия оппозиционных сил находят поддержку в Вашингтоне, которого не устраивает нынешний курс официального Каракаса, поскольку президент Венесуэлы сейчас является одним из немногих латиноамериканских лидеров, открыто выступающих с резкой критикой политики администрации Дж. Буша на международной арене и активно развивающих отношения с Кубой.

В **Боливии** обострение социально-политического кризиса в конце 2003 года привело к отставке президента Г. Лосада. Новое правительство во главе с вице-президентом К. Меса взяло курс на проведение политики, предусматривающей скорейший выход из кризиса и решение наиболее острых социальных проблем за счет использования главным образом собственных ресурсов без привлечения помощи извне. Меса в феврале текущего года подписал новую Конституцию Республики Боливия, предполагающую значительные изменения в законодательстве страны, ряд которых может негативно сказаться на интересах США. Вашингтон, со своей стороны, усилил давление на лидеров оппозиционных партий, профсоюзов и общественных организаций, которые заявляют о готовности применить силовые методы в интересах отстранения от власти Меса. В начале текущего года в Ла-Пасе и других районах страны прошли массовые акции протеста. Для наведения порядка правительство привлекло подразделения вооруженных сил. В результате столкновений 26 человек было убито и около 150 ранено.

Правительство **Перу** предпринимает попытки стабилизировать внутривнутриполитическую обстановку, обострившуюся, в частности, вследствие ошибок в ходе проведения социально-экономической реформы в стране. Под давлением лидеров оппозиции президент А. Толедо в начале 2004 года произвел замену семи членов кабинета министров. Национальный конгресс рассматривает предложение о принятии закона о досрочном освобождении президента страны от исполнения своих обязанностей. Влиятельные силы в стране выражают сомнения в способности президента проводить политику, соответствующую интересам государства. Согласно опросам общественного мнения, 40 проц. населения возлагает ответственность за политический кризис в Перу на президента, 60 проц. не доверяет правительству.

В 2004 году произошла насильственная смена режима на **Гаити**. Президент страны Ж. Аристид в результате резко обострившихся социально-экономических противоречий в стране и под давлением вооруженной оппозиции в марте сложил с себя президентские полномочия и бежал в США. По решению Совета Безопасности ООН на Гаити были развернуты временные многонациональные силы (МНС) с задачей не допустить развития гражданской войны в стране и разрастания гуманитарной катастрофы. В соответствии с принятой в апреле Советом Безопасности ООН резолюцией после истечения действия мандата временных МНС их заменил латиноамериканский воинский контингент. На октябрь текущего года в миротворческой операции в Гаити принимали участие около 3 тыс. военнослужащих, в основном из Бразилии, Аргентины, Чили, Уругвая и Перу. Рассматривается возможность привлечения к ней других латиноамериканских стран. Основными задачами миротворческого контингента является охрана общественного порядка, оказание помощи правительству Гаити в разоружении



Эквадорские военнослужащие ведут огонь по позициям перуанских подразделений в районе массива Кондор (1995)



незаконных вооруженных формирований и защита мирного населения. Кроме того, миротворцы призваны обеспечить благоприятные условия для подготовки запланированных на 2005 год общенациональных выборов.

К числу относительно благополучных в социально-политическом плане государств Латинской Америки, поддерживающих ровные отношения с Вашингтоном, можно отнести Мексику, Чили и Бразилию, хотя и эти страны сталкиваются с экономическими трудностями, а также с внутривнутриполитическими проблемами.

К основным негативным последствиям политики, проводимой нынешним президентом **Мексики** В. Фоксом, специалисты относят рост социального расслоения населения и ухудшение положения малообеспеченных слоев. В стране сохраняется высокий уровень безработицы. Минимальная заработная плата является одной из самых низких в мире. Около 18 млн мексиканцев живут за чертой бедности – их доходы не превышают одного доллара в день.

Остаются острыми проблемы обеспечения населения жильем, недостаточ-



Расчет 155-мм буксируемой гаубицы М68 «Солтам» сухопутных войск Чили на огневой позиции

но развиты системы здравоохранения, пенсионного обеспечения и образования. Вследствие особенностей демографической ситуации (треть населения моложе 15 лет) обостряются проблемы молодежи. По данным Международной организации труда, в Мексике работают 4 млн детей в возрасте до 12 лет, 40 проц. страдают от недоедания, 20 проц. не оканчивают среднюю школу,

9,5 проц. молодежи старше 15 лет неграмотно. Особое беспокойство правительства страны вызывает быстро возрастающий уровень преступности.

Обстановка в **Чили** в целом характеризуется как стабильная. Основные показатели развития экономики по сравнению с другими странами региона остаются высокими, что позволяет руководству страны решать основные задачи в социальной сфере. Вместе с тем наблюдается некоторое ухудшение макроэкономических показателей национальной экономики, повышение уровня безработицы, обострение проблем в таких сферах, как здравоохранение, образование, общественный транспорт, горнодобывающая промышленность и рыболовство. Отмечается бедственное социально-экономическое положение коренного населения в южных районах Чили.

Важным событием конца прошлого года в политической жизни страны стала 30-летняя годовщина военного переворота. Несмотря на попытки правящего левоцентристского блока использовать это событие как повод для примирения, серьезное расслоение чилийского общества в оценке событий 1973 года, а также итогов правления военной хунты не позволят решить эту задачу. Правые силы активно используют настроения многих чилийцев для укрепления своих позиций в ходе развернувшейся предвыборной кампании накануне выборов в муниципальные органы власти и подготовки прочной платформы для проведения президентской предвыборной кампании в 2005 году.

В **Бразилии** проводимая президентом Л. Лула экономическая политика дает определенные положительные результаты. Удалось частично ликвидировать бюджетный дефицит, поставить под контроль государственные расходы, провести меры по оздоровлению финансовой системы страны. Вместе с тем в 2003 году зафиксированы замедление темпов развития промышленности и рост инфляции. Такой жест со стороны правительства, как повышение минимальной заработной платы, не обеспечивает рост уровня реальных доходов населения, что влечет за собой усиление социальной напряженности.

На этом фоне в текущем году значительно активизировались массовые выступления крестьян. Роль лидера антиправительственного движения взяла на



себя организация «Движение безземельных крестьян» (насчитывает около 1,5 млн человек), избравшая в качестве средства воздействия на власти насильственный захват частных плантаций и расселение на них безземельных крестьян. Это может серьезно обострить обстановку в стране.



Колумбийские военнослужащие в ходе операции по ликвидации объектов наркобизнеса в джунглях

Международные специалисты полагают, что решению или хотя бы ослаблению остроты социально-экономических проблем, как вышеперечисленных, так и присущих большинству других государств Латинской Америки, могло бы способствовать развитие региональных интеграционных процессов. В настоящее время существует североамериканская зона свободной торговли, включающая США, Канаду и Мексику. Страны региона с участием Вашингтона ведут активные консультации по перспективам создания зоны свободной торговли, охватывающей все Западное полушарие. На общеамериканской встрече в верхах в г. Монтеррей (Мексика) в начале 2004 года в итоговый документ по настоянию США были включены положения о начале процесса формирования данной зоны уже в 2005 году. Первым шагом на этом пути, по мнению администрации Соединенных Штатов, является создание такой зоны в регионе Центральной Америки и Карибского бассейна.

На экономические трудности, которые переживает большинство государств региона, накладываются также проблемы борьбы с наркобизнесом, международной преступностью, нелегальной торговлей оружием, терроризмом. С этой точки зрения самыми неблагополучными странами являются Колумбия, Боливия, Перу и Эквадор.

По данным международных экспертов, крупнейший производитель кокаина – **Колумбия**. При этом большая часть этого вида наркотиков (до 90 проц.) поставляется в Соединенные Штаты. Для противодействия подобной угрозе Вашингтон разработал специальную программу оказания помощи Боготе в борьбе с наркомафией, планируя выделить на эти цели в 2005 году более 450 млн долларов.

Остаются нерешенными территориальные и пограничные споры между рядом государств региона (Чили – Боливия, Гватемала – Белиз, Колумбия – Венесуэла, Венесуэла – Гайана и т. д.), что создает предпосылки для возникновения межгосударственных трений и осложнения обстановки в регионе.

На этом фоне под углом зрения укрепления стабильности, противодействия терроризму, наркомафии и международной преступности в Латинамериканском регионе Вашингтон настойчиво продвигает идею формирования новой системы коллективной безопасности в Западном полушарии. Существующая система, действующая на базе Межамериканского договора о взаимопомощи («Пакт Рио» 1947 года), как считают в Белом доме, объективно устарела и не способна противостоять новым угрозам.

В связи с этим американское военно-политическое руководство предлагает создать в рамках ОАГ многонациональный воинский контингент, за-



В Бразилии для армейской авиации закуплены восемь транспортно-десантных вертолетов AS-532 «Кугар»





Патрулирование территориальных вод Аргентины осуществляется корветами типа «Эспора»

дачей которого являлось бы поддержание мира и стабильности в регионе. По заявлению министра обороны США Д. Рамсфелда, сделанному им на V ежегодной конференции министров обороны стран Западного полушария в Чили (ноябрь 2002 года), в состав этих сил можно было бы включить подразделения вооруженных сил 15 стран региона общей численностью до 4 тыс. военнослужащих. Вопросы осуществления взаимодействия, финансирования, комплектования и материально-технического обеспечения этого контингента предлагается возложить на Межамериканский совет обороны, который планируется в последующем интегрировать в структуру ОАГ. Ключевые командные должности в создаваемых структурах, по мнению официальных представителей Белого дома, необходимо закрепить за представителями США. Стратегическую мобильность контингента намечается обеспечить за счет задействования средств воздушных и морских перевозок американских ВС.

Планы Вашингтона по созданию системы коллективной безопасности не получают пока поддержки в странах Латинской Америки. В частности, на совместных консультациях с участием представителей Бразилии и Аргентины в конце 2003 года первые отклонили инициативу Пентагона по формированию коалиционного воинского контингента (на основе ВС Бразилии, Аргентины, Парагвая и США) с целью воспрепятствования деятельности предполагаемых центров международного терроризма в приграничных районах и выдвинуло альтернативное предложение о создании трехсторонних сил быстрого реагирования без участия Соединенных Штатов.

На встрече министров обороны государств Южной Америки в апреле 2004 года в Бразилии руководство последней призвало к выработке общей позиции в вопросе формирования системы коллективной безопасности на основе «Пакта Рио». Между тем ранее Мексика заявляла о намерении выйти из этой структуры, которая, по оценке официального Мехико, «не отвечает новым вызовам и ограничивает возможности государств по совместному противостоянию глобальным угрозам». Со своей стороны Чили предложила выбрать «гибкую архитектуру безопасности» континента на основе сочетания деятельности органов коллективной безопасности и двусторонних соглашений. Свою точку зрения на эту проблему имеют и другие страны континента. В таких условиях вряд ли в обозримой перспективе можно ожидать реальных подвижек в выработке согласованной позиции относительно формирования системы коллективной безопасности в Западном полушарии.

Между тем Вашингтон, пользуясь сильной зависимостью от США стран Центральной Америки и Карибского бассейна, пытается уже сейчас воздействовать на характер их военного строительства. По заявлению командующего объединенным командованием вооруженных сил США в зоне Центральной и Южной





Америки генерала Д. Хилла на конференции по вопросам безопасности Центральной Америки, прошедшей 11 февраля 2004 года в Гондурасе, вооруженным силам стран субрегиона необходимо сконцентрироваться на решении сугубо внутренних задач. Защита их суверенитета и территориальной целостности от внешних угроз должна стать прерогативой ОК ВС США в зоне Центральной и Южной



Мексиканский базовый патрульный самолет С-212 «Авиокар» в ходе выполнения задания

Америки. Переориентация национальных вооруженных сил на выполнение фактически полицейских функций потребует изменения законов и конституционных положений, чего, по словам Хилла, Пентагон «намерен добиваться путем честного и открытого диалога с демократически избранными политическими лидерами латиноамериканских государств».

В складывающейся обстановке можно ожидать, что администрация Дж. Буша как в рамках региональных организаций, так и по линии двусторонних отношений продолжит «продавливание» своего видения процесса строительства системы коллективной безопасности в Латиноамериканском регионе. ●

## ВООРУЖЕННЫЕ СИЛЫ ЛИВАНА

*Полковник С. ДЕДОВ*

**И**стория ливанских вооруженных сил (ВС) начинается с 1926 года, когда была принята конституция страны. В соответствии с этим правовым актом, а также с законом «О национальной обороне» от 16 сентября 1983 года на ВС возложена задача по защите страны от внешнего агрессора и поддержанию конституционного строя внутри государства. К настоящему времени сложилась довольно стройная система военного управления, отвечающая современным требованиям, предъявляемым к поддержанию войск в постоянной готовности к применению.

Министр обороны – гражданское лицо. Он представляет руководимое им ведомство в совете министров и в процессе международных контактов участвует в обсуждении и принятии политических решений по вопросам военного строительства, применения вооруженных сил и отвечает за их материально-техническое обеспечение. За боеготовность войск, управление ими, организацию и проведение оперативной и учебно-боевой подготовки, повседневную деятельность и решение внутренних задач армии несет ответственность командующий армией.

На начальника генерального штаба (ГШ) возложены обязанности по организации управления соединениями, разработке планов развертывания вооруженных сил на случай агрессии извне или усиления структур МВД с целью обеспечения (восстановления) конституционного порядка в стране.

Для принятия политических решений по вопросам обороны создан высший совет обороны, в состав которого входят президент (председатель), премьер-министр, министр обороны, командующий армией, министр внутренних дел.

Долгосрочных перспективных планов военного строительства и развития национальных вооруженных сил ливанское руководство не имеет. Частично восстановив после гражданской войны (1976–1999) боевой потенциал ВС, правительство страны в настоящее время ограничивается ежегодными отчислениями из национального бюджета лишь незначительных финансовых средств, позволяющих поддерживать на удовлетворительном уровне боеготовность соединений и частей сухопутных войск, ВВС и ВМС. Сложная военно-политическая обстановка, длительное время обусловленная



состоянием войны с Израилем, трудности в экономике, отсутствие собственного развитого промышленного производства, особенности национального уклада и устройства государства не позволяют ливанцам создать по-настоящему мощную армию, способную в полном объеме решать возложенные на нее задачи.

Исходя из имеющихся возможностей, определяемых финансово-экономическим потенциалом, демографическими и социально-религиозными особенностями страны, основными направлениями строительства ВС Ливана являются: поддержание их в постоянной готовности к отражению агрессии со стороны Израиля и обеспечению конституционного правопорядка внутри страны; подготовка высококвалифицированных военных кадров, обучение и воспитание личного состава в духе преданности родине и народу; техническое оснащение ВС и поддержание уровня материально-технического обеспечения соединений, частей и подразделений в минимально достаточных пределах.

Основными мероприятиями в системе строительства вооруженных сил являются: совершенствование организационно-штатной структуры соединений, частей и подразделений; техническое оснащение видов ВС; организация и проведение боевой и тактической (оперативной) подготовки; организация прохождения военной службы и подготовки кадров; создание резервов и небольших мобилизационных запасов; обеспечение постоянной боевой готовности войск (сил) к немедленным действиям по предназначению.

Военно-обученный мобилизационный резерв страны составляет около 40 тыс. человек. В случае обострения внутривойсковой обстановки руководство может принять решение о призыве военнообязанных и доразвертывание вооруженных сил. Ввиду отсутствия необходимых запасов вооружения и военной техники

(ВВТ), а также резервных формирований полное мобилизационное развертывание ливанской армии сведется к доукомплектованию уже существующих частей и подразделений до штатной численности военного времени без изменения боевого состава ВС. При этом общая их численность может увеличиться на 10–11 тыс. и достичь 72 тыс. человек (в том числе ВВС – до 1 000, ВМС – 1 500). Часть военнообученного резерва (приблизительно 4,5 тыс. человек) может быть призвана в военизированные формирования МВД. В настоящее время ВС Ливана насчитывают около 60 тыс. человек и представлены тремя видами: сухопутные войска (СВ), военно-воздушные и военно-морские силы (ВВС и ВМС).

Сухопутные войска (50 тыс. человек) являются наиболее многочисленным и боеспособным видом ВС. В них входят мотопехотные, бронетанковые, горнопехотные соединения, части и подразделения.

Боевой состав СВ представлен следующим образом: 12 отдельных бригад (обр), в том числе 11 отдельных мотопехотных бригад (омпбр) и одна обр республиканской гвардии (РГ); пять отдельных полков командос; четыре отдельных батальона (обн); одна отдельная горнопехотная рота; два отдельных артдивизиона и бригада поддержки.

Общее руководство СВ осуществляет ГШ, планирующий и организующий оперативную и боевую подготовку через штабы пяти территориальных командований (ТК): «Бекаа» (штаб в г. Аблах), «Бейрут» (в г. Бейрут), «Горный Ливан» (там же), «Север» и «Юг», на которые замыкаются штабы соединений и частей.

На вооружении СВ состоят: 310 танков (Т-54 и Т-55 – 200, М48А1 и М48А5 – 110); более 500 единиц полевой артиллерии, 369 минометов (120-мм – 100, 82-мм – 111 и 81-мм – 158), 25 РСЗО БМ-21 «Град», 120 противотанковых средств (ПТУР ТОУ – 24, «Милан» – 16 и «Энтак» – 30, 106-мм безоткатное орудие М40А1 – 50); боевых машин и БТР – 1 463 (АМХ-13 – 40, АМЛ-90 – 60, «Саладин» – 25, М113А1 и М113А2 – 1 164, VAB-VCI – 81, АМХ-VCI – 81, «Панар» М3VTT – 12); около 100 зенитных средств, в том числе 40-мм ЗСУ М42, 30-мм ЗУ «Эрликон», 23-мм ЗУ 23-2 и 20-мм ЗУ.

В целом сухопутные войска отличаются хорошим уровнем подготовки, особенно офицерского состава. Однако низкой остается их техническая оснащен-



Средние танки Т-55 составляют основу бронетанковых войск Ливана



ность. Многие образцы ВВТ отличаются большой разнотипностью и устарели.

По своим боевым возможностям СВ способны выполнять ограниченные по времени и месту боевые задачи по отражению внешней агрессии, а также по обеспечению правопорядка внутри страны, которые они выполняют в тесном взаимодействии с силами МВД, главных управлений общей и государственной безопасности. При этом подразделения сухопутных войск используются для охраны основных административных и промышленных объектов, транспортных узлов и магистралей, блокирования и подавления деятельности вооруженных формирований различных группировок экстремистского толка, пресечения массовых беспорядков и борьбы с терроризмом. Вместе с тем продолжающаяся практика активного привлечения воинских частей к выполнению задач по обеспечению внутренней безопасности (только в Бейруте для этих целей задействовано свыше 2 тыс. военнослужащих) негативно сказывается на боевой подготовке войск.

Основными направлениями развития СВ являются: повышение уровня общевойсковой и специальной подготовки личного состава; интенсификация оперативной и боевой подготовки штабов и войск; освоение частями и подразделениями способов и методов ведения боевых действий в различных условиях местности (равнина, лесные массивы, горы); оптимизация оргштатной структуры и системы управления войсками; отработка взаимодействия с сухопутными войсками вооруженных сил дружественной Сирии.

В случае возникновения кризисной ситуации СВ могут быть усилены призванными из запаса обученными резервистами численностью до 11 тыс. человек. Отсутствие достаточных запасов ВВТ ограничивает возможности армейского руководства по развертыванию новых частей и подразделений.

Военно-воздушные силы насчитывают около 1 тыс. человек. Этот вид ВС включает: три авиабазы («Бейрут», «Райяк», «Клайят»), эскадрилью вспомогательной авиации – учебно-боевую авиационную эскадрилью (убаз) и три вертолетные (1, 2 и 5 вз), школу ВВС, подразделения обеспечения и обслуживания.

На вооружении ВВС находятся: шесть истребителей-бомбардировщиков «Хантер» (в консервации); восемь самолетов вспомогательной авиации (пять учебно-боевых «Фуга-Мажистер» и три учебных «Буллдог» ТМК, все самолеты неисправны); 51 вертолет (два S-A342,



На вооружении СВ Ливана состоит более тысячи американских БТР М113

три S-A330, три S-A316, один S-A318, 24 УН-1Н, пять Белл 212, все указанные машины неисправны, в боеготовом состоянии находятся только 16 Белл-205). Командование принимает меры по восстановлению вертолетного парка и продлению ресурса машин при минимальных затратах путем проведения ремонтных и регламентных работ, однако отсутствие средств в бюджете МО практически сводит все усилия на нет.

Военно-морские силы насчитывают около 1,1 тыс. человек. В их состав входят: две военно-морские базы (Бейрут, Джуния), шесть пунктов базирования (Сайда, Сур, Рас-Бейрут, Эль-Абда, Джбаиль и Триполи), 1-й и 2-й отряды боевых кораблей и патрульных катеров, школа ВМС, подразделения обеспечения и обслуживания, отряд специального назначения (250 человек). На вооружении находятся два малых десантных корабля типа «Сур» и семь патрульных катеров типа «Треккер».

ВМС способны выполнять ограниченные задачи по охране морских границ путем патрулирования прибрежной зоны, обеспечить одновременную переброску личного состава (до роты) на необорудованное побережье, осуществлять радиолокационное наблюдение за 90 проц. территориальных вод (ширина 12 морских миль). В последнее время силы флота активно привлекаются для борьбы с контрабандой и торговлей наркотиками.

Наряду с вооруженными силами в Ливане имеются военизированные формирования, входящие в состав министерства внутренних дел (МВД), главных управлений общей и государственной безопасности (ГУОБ) и (ГУГБ). В частности, МВД располагают силами внутренней безопасности (СВБ), которые предназначены для охраны важных военных и государственных объектов, поддержания внутреннего порядка, а также проведения специальных операций. Их численность около 1,6 тыс. человек.





Патрульный катер «Сидон» типа «Трекер»  
ВМС Ливана

К военизированным формированиям относится также гражданская оборона (ГО), которая включает центры ГО, части и подразделения аварийно-спасательной службы центрального подчинения, подразделения противопожарной безопасности и скорой помощи (имеются практически в каждом крупном населенном пункте), службу оповещения. Штатный состав этих формирований в настоящее время свыше 23 тыс. гражданских лиц, главным образом пожарных-добровольцев (около 16 тыс.).

Рассматривается вопрос о создании в перспективе подразделений пограничной гвардии для обеспечения охраны южных границ. Однако из-за отсутствия средств реализовать эти планы пока не представляется возможным. Ливано-израильскую границу в настоящее время контролируют боевики организации «Хезболлах», а также сводное подразделение (более 1 тыс. человек) военнослужащих армии и МВД, штаб которого дислоцирован в г. Марджаюн. Паспортный контроль на ливано-сирийских пограничных пропускных пунктах, в аэропорту Бейрут и морских портах осуществляют подразделения управления общей безопасности.

Система комплектования, обучения, подготовки и порядок прохождения службы различными категориями военнослужащих ВС Ливана строится в соответствии с законом «О национальной обороне» № 102 от 16 сентября 1983 года и директивой командующего ливанской армии № 2692 от 31 октября 1994-го. Законом определено, что до исполнения 30 лет каждый ливанский гражданин, признанный годным к военной службе, должен быть призван в армию. По окончании срока обязательной службы военнослужащий может продолжить службу по контракту.

Подготовка офицерских кадров проводится в трех учебных заведениях, расположенных в г. Бейрут: командно-штабном колледже, военном училище и военном институте.

Обучение унтер-офицерского и рядового состава осуществляется в трех школах: подготовки сержантского состава, подготовки военнослужащих подразделений спецназначения и лыжной подготовки, в учебных центрах подготовки «Аль-Урвар» и «Араман», а также в школе ВМС в ГВМБ Бейрут.

Бригада республиканской гвардии, полки командос и батальоны спецназа наиболее полно укомплектованы людьми

и техникой, отличаются высоким уровнем индивидуальной подготовки личного состава и слаженности подразделений, находятся в более высокой степени боевой готовности, чем другие соединения и части.

Оперативная и боевая подготовка (ОБП) в вооруженных силах в 2003 году была направлена главным образом на совершенствование системы управления соединениями и частями, организации связи и взаимодействия между ними. Мероприятия ОБП проводились в основном по оборонительной тематике на фоне возможного обострения обстановки в районе ливано-израильской границы и отражения агрессии ВС Израиля. Особое внимание уделялось вопросам повышения мобильности частей и подразделений. Решались задачи усиления подразделений сил внутренней безопасности МВД Ливана и взаимодействия с ними. В этом плане интенсивно отрабатывались действия по блокированию войсками отдельных районов, населенных пунктов и транспортных магистралей.

Слабая экономика и отсутствие средств не позволяют Ливану иметь хорошо оснащенные военно-морские и военно-воздушные силы и поддерживать боеготовность этих видов на достаточно высоком уровне. В таких условиях руководство ВС вынуждено ограничиваться в основном мерами административного характера, не требующими больших материальных затрат. В задачах, поставленных командующим армией генералом М. Слейманом на 2004 год, основными направлениями по поддержанию боеготовности вооруженных сил являются: оптимизация организационно-штатной структуры имеющихся соединений и частей (снижение процентного содержания подразделений обеспечения по отношению к боевым); компьютеризация и повышение уровня оперативной подготовки штабов и полевой выучки сухопутных войск (интенсификация учебного процесса, обучение войск тому, что необходимо на войне);



акцентирование внимания на оснащении и подготовке элитных подразделений и частей; совершенствование системы управления войсками (переход на современные средства связи); пересмотр планов боевого применения войск, согласование их с сирийской стороной; ремонт и модернизация вертолетного парка ВВС.

Система военного управления и связи. В соответствии с конституцией главнокомандующим вооруженными силами (армией) является президент (генерал Э. Лахуд). Система военного управления включает: органы управления ВС (министерство обороны, командование армии, генштаб, штабы ВВС, ВМС и ТК), штабы соединений, военно-воздушных и военноморских баз, пункты управления (ПУ) и систему связи.

По вопросам административного характера и материально-технического обеспечения командующий армией (генерал М. Слейман) подчиняется министру обороны. В остальном он замыкается на главнокомандующего – президента. В его подчинении находятся ГШ, СВ, ВВС и ВМС, военные учебные заведения, соединения и части центрального подчинения.

Управление вооруженными силами осуществляется со стационарных ПУ (в звене ГШ – ТК – штабы видов ВВС и ВМС, штабы бригад – отдельные части), развернутых в местах их постоянной дислокации. При этом используются собственные проводные, радио- и радиорелейные линии связи.

К недостаткам системы военного управления Ливана в настоящее время следует отнести значительную ее зависимость от стационарных объектов государственных коммуникаций и низкую техническую оснащенность подразделений средствами закрытия информации.

Система государственной связи страны традиционно представлена внутренними и внешними почтовыми, телефонными, радио-, радиорелейными и спутниковыми каналами связи, что обеспечивает передачу печатной, голосовой и цифровой информации между всеми органами высшего руководства, а также государственными и коммерческими организациями как внутри Ливана, так и за рубежом. При этом связь может осуществляться в открытом режиме и с закрытием информации (временной и гарантированной стойкости).

Основу системы связи составляют узлы (центры, станции) и линии связи. Внутри страны используются, как правило, проводные и радиорелейные линии. Они обеспечивают кабельную и сотовую телефонию, обмен телеграфной, факсимильной и

цифровой компьютерной информацией.

Международная связь осуществляется через четыре международных коммутационных центра (МКЦ) – «Джастис», «Дждейде», «Риад-Эль-Сольх» и «Рас-Бейрут».

Спутниковая связь осуществляется через наземные станции «Арбания» (ИСЗ системы INTELSAT над Индийским и Атлантическим океанами) и «Джурет-Эль-Баллут» (INTELSAT, ARABSAT), которые через волоконно-оптические кабельные и радиорелейные линии соединены с МКЦ. Волоконно-оптические линии связывают Ливан с Сирией, Египтом и Кипром. Подводная высокоскоростная кабельная линия проложена во Францию через Кипр. Радиорелейная линия связи обеспечивает обмен информацией между Ливаном и Сирией. Тропосферная связь развита незначительно. Единственная станция такой связи «Айюм-эс-Симай» соединяет страну с Кипром.

В настоящее время в Ливане широко распространено использование всемирной компьютерной сети Интернет для организации как внутреннего, так и внешнего обмена информацией, в ходе которого используются современные средства программного и аппаратного закрытия передаваемого информационного трафика.

В целом система телекоммуникаций и государственной связи Ливана достаточно развита и обеспечивает потребности органов управления, в том числе военных, а также государственных и частных структур в услугах связи.

Руководство страны прилагает серьезные усилия для развития сети коммуникаций в интересах своих ВС. При этом широко используется сотрудничество с ведущими мировыми фирмами, работающими в области средств связи. Наибольшую активность проявляют немецкая фирма «Сименс» совместно с французской «Содетель», а также компании Японии, США, Финляндии и Германии. Ливанское министерство почт и телекоммуникаций использует в основном только цифровые линии связи. В 2003 году правительством значительно увеличено количество арендуемых каналов цифровой спутниковой связи. Рассматривается вопрос о поставках партии средств подвижной спутниковой связи в интересах национальных ВС, однако из-за дефицита бюджета его положительное решение затягивается.

Таким образом, военно-политическое руководство Ливана активно работает над совершенствованием системы управления и связи как на общегосударственном уровне, так и в рамках ВС. Однако насле-



дие оккупации юга страны израильскими ВС, а также присутствие сирийского контингента войск и временных сил ООН не позволяют проводить эту работу достаточно эффективно. Поэтому вопрос о совершенствовании управления в целом будет оставаться открытым до завершения процесса адаптации освобожденных южных районов к общим условиям жизни страны и поступления значительных финансовых средств.

Военно-политическое руководство уделяет постоянное внимание вопросам повышения боеспособности и технической оснащенности ВС. Отсутствие собственной военно-промышленной и научной базы, а также необходимых финансовых средств для удовлетворения потребностей в ВВТ, подготовке военных и военно-технических кадров практически ставят страну в полную зависимость в вопросах военного строительства от иностранной помощи. В настоящее время значительное количество ВВТ, особенно в ВВС, нуждается в ремонте. Требуется замена устаревших истребителей «Хантер» и учебно-боевых самолетов «Фуга Мажистер», проведение комплексных ремонтных работ на вертолетах, обновление навигационного и связного оборудования авиабаз и аэродромов.

Основным партнером Ливана в сфере военно-технического сотрудничества являются США, так как национальные ВС более чем на 65 проц. оснащены вооружением американского производства. В 2000 году Пентагон передал ливанским ВС партию инженерного имущества (средства разминирования и защиты). В рамках подписанного в середине 90-х годов контракта возобновлены поставки бывших в эксплуатации американских вертолетов Белл 205. В текущем году национальные ВВС должны получить восемь таких машин (на сумму около 4 млн долларов), три из которых уже поставлены.

Бейрут заинтересован также в сохранении военно-технических связей с Францией, поставлявшей в течение последних лет ливанской армии запасные части к вертолетам «Пума» и «Алуэтт». Предполагается, что последующие их доработки и ремонт будут производиться французскими специалистами. Проводятся консультации о возможных поставках Ливану 62 танков АМХ-30, сотрудничестве в области восстановления и ремонта броневых автомобилей «Панар» и ПТУР «Милан». Соглашение о поставке Парижем до конца 2002 года двух патрульных катеров остается до сих пор невыполненным. В интересах укрепления влияния в республике поставки специму-

щества французской стороной и оказываемые услуги проводятся безвозмездно или на льготной основе.

Военно-техническое сотрудничество с Дамаском сводится к обмену военными делегациями, поставкам боеприпасов, ремонту бронетанковой техники СВ Ливана на сирийских предприятиях ВПК и проведению совместных учений. Кроме того, в Сирии ежегодно проходят подготовку до 60 ливанских офицеров и до 200 военнослужащих технических специальностей по эксплуатации и ремонту вооружения советского производства.

Большие надежды на сотрудничество в военно-технической сфере ливанцы связывают с Великобританией, Италией, Пакистаном и Китаем, уровень отношений с которыми в настоящее время незначителен. Так, с британской стороны планируется обсудить вопрос о закупке партии быстроходных катеров со штатным вооружением для патрулирования 12-мильной прибрежной зоны. Успешно развивается сотрудничество с Пакистаном. В 2002 году Бейрут продал Исламабаду десять истребителей «Мираж-3» из состава резерва ливанских ВВС. В ответ на это Пакистан за счет продукции национального ВПК выразил готовность поставить учебно-тренировочные самолеты «Супер Мушак», ПТРК «Бахтар Шикан», ПЗРК «Анза-2», стрелковое оружие и боеприпасы, а также провести ремонт и обслуживание БТР М113, 105- и 155-мм артиллерийских орудий.

Руководство страны благожелательно относится к попыткам Китая закрепиться на ливанском рынке вооружения. Однако объемы военно-технического сотрудничества с Пекином пока относительно невелики. В основном это партии стрелкового оружия, боеприпасов, военного имущества.

В рамках программы оказания безвозмездной помощи Саудовская Аравия в прошлом году поставила ливанской армии 18 грузовых и 12 легковых автомобилей. Кувейт в качестве дара передал ВС Ливана 22 автомобиля скорой помощи.

В 2004 финансовом году из военного бюджета (около 501,3 млн долларов) на закупку новых ВВТ планируется выделить 6,6 млн. По планам министерства обороны Ливана, эти средства будут направлены на приобретение небольших партий стрелкового оружия и боеприпасов, запчастей и средств связи, а также на оплату по минимальным ценам поступающего в основном из США вооружения.

Таким образом, практическое отсутствие бюджетных средств и наличие в ливанских ВС вооружения и военной





техники американского и французского производства определяют приоритетное развитие военного сотрудничества Бейрута с западными странами, которые на льготных условиях или безвозмездно готовы осуществлять поставки боеприпасов, запасных частей, устаревших образцов ВВТ, а кроме того, оказывать помощь в подготовке военных специалистов и командного состава вооруженных сил. Уровень военных связей с азиатскими странами характеризуется как недостаточный и не оказывает существенного влияния на состояние ливанских ВС.

В целом в силу своего недостаточного численного и боевого состава, отсутствия современных ВВТ, необходимых

мобилизационных ресурсов, развитого промышленного производства и зависимости от иностранных военных поставок ливанские вооруженные силы на современном этапе не в состоянии самостоятельно полностью обезопасить границы от внешней агрессии, обеспечить территориальную целостность и суверенитет государства. Они способны лишь частично решать ограниченные по объему и срокам задачи в пограничных конфликтах и осуществлять поддержку действий сил внутренней безопасности при пресечении массовых антиправительственных выступлений и наведении конституционного порядка. 🌐

## ОБ АМЕРИКАНСКОЙ ПРОГРАММЕ ОБУЧЕНИЯ ИНОСТРАННОГО ВОЕННОГО ПЕРСОНАЛА

*Подполковник М. ТАРАСОВ*

**А**мериканская программа обучения иностранного военного персонала ИМЕТ (IMET – International Military Education and Training) осуществляется с 1976 года и имеет целью подготовку иностранных военных специалистов в соответствии с принятыми в США правилами и нормативами. К категории «иностранец военный специалист» в Соединенных Штатах относят зарубежных военнослужащих, а также гражданский персонал государственных учреждений и неправительственных организаций, занимающийся по роду своей деятельности вопросами безопасности и обороны. Программа действует на основании закона «Об иностранной военной помощи» 1961 года с изменениями и дополнениями.

В целом структура обучения этого контингента включает в себя три основные составляющие: языковую, профессиональную и «информационную».

Объем языковой подготовки зависит от степени владения иностранным военным специалистом английским языком, обучение которому осуществляется на родине перед направлением за океан. Дополнительные языковые курсы могут организовываться и в американских военных учебных заведениях, предназначенных для профессиональной подготовки иностранцев.

Профессиональная подготовка может проводиться как в США, так и на территориях других государств. Сроки обучения в учебных заведениях и на курсах варьиру-

ются от нескольких недель до года. При этом считается, что оптимальное время пребывания иностранного военного специалиста в Соединенных Штатах не менее восьми недель.

Организационно обучение различным специальностям осуществляется по следующим основным направлениям:

– Профессиональная военная подготовка в военных учебных заведениях (командного, штабного или технического профиля) и на других учебных объектах. В общей сложности организовано около 2 тыс. курсов для иностранцев по различным специальностям в рамках примерно 300 учебных программ.

– Летная подготовка (приобретение практических навыков управления самолетами и вертолетами различных типов).

– Техническая подготовка (обучение техническим приемам обслуживания и ремонта ВВТ, специальным техническим операциям и т. п.).

– Практические тренировки в ходе выполнения своих служебных обязанностей после базового обучения той или иной специальности (своего рода стажировка под контролем американских специалистов).

– Подготовка в форме наблюдения. Применяется, когда отсутствует конкретный курс обучения или практическое выполнение операций невозможно по различным причинам. Например, иностранные военные медики в силу существующего в США законодательства не могут практиковать на территории этой страны без лицензии.



– Ориентационные туры – экскурсии, обзорные поездки и показательные мероприятия для лиц из числа высшего руководящего состава.

Если обучение этих специалистов проводится не в США, а непосредственно в стране, запросившей американскую военную помощь, оно может происходить путем направления туда так называемой мобильной тренировочной группы на срок до полугода. Самостоятельной формой подготовки (имеющей технический уклон) считается направление в страну группы технической поддержки.

Широко практикуется включение в экспортные соглашения, предусматривающие поставки американских ВВТ за рубеж, положений о предоставлении услуг по обучению иностранных специалистов со стороны США.

«Информационная» программа формально не является обязательным элементом подготовки, и участие в ней носит факультативный характер. Однако привлечение к данной программе иностранцев поощряется американскими должностными лицами, поскольку считается, что это в значительной степени способствует формированию у обучаемых убежденности в преимуществах политической системы и образа жизни США. Теоретическая часть включает лекции и семинары, где изучаются вопросы международного права, соблюдения прав человека, мировой истории и истории Соединенных Штатов (в американской трактовке). Практическая часть включает в себя посещение властных структур различного уровня, промышленных и сельскохозяйственных предприятий, выставок, музеев, американских семей, школ и т. п. В некоторых случаях предусматриваются специальные экскурсии в столицу страны – г. Вашингтон.

Помимо базовой программы ИМЕТ с 1991 года осуществляется программа так называемого «расширенного ИМЕТ» (Expanded IMET) с упором на подготовку гражданских специалистов в сфере взаимоотношений общества и силовых структур, управления военной составляющей государства, усиления законодательного контроля за деятельностью вооруженных сил, а также обучение специалистов в области военной юстиции.

Общий надзор за выполнением программы ИМЕТ возлагается на государственный департамент США, который определяет, способствует ли обучение военнослужащих той или иной страны продвижению американских национальных интересов и какой уровень финансирования необходим для этого. Средства на эту программу выделяются в рамках федераль-

ного бюджета по статье «Зарубежная деятельность» (раздел «Помощь на нужды безопасности», подраздел «Обучение и подготовка иностранного военного персонала»).

В 2004 финансовом году на реализацию программы ИМЕТ направлено 91,7 млн долларов, а на 2005-й запланировано 89,73 млн (см. справочные данные, опубликованные в этом номере журнала). Объемы ежегодных безвозвратных кредитов на подготовку иностранцев и предполагаемое число обучаемых для каждой страны – получателя помощи определяются при формировании бюджетного запроса на очередной финансовый год специалистами госдепартамента и МО исходя из содержания программ двустороннего сотрудничества в оборонной сфере и интересов национальной безопасности США (см. справочные данные, опубликованные в этом номере журнала).

Руководство реализацией программ обучения иностранных военных специалистов возложено на управление оказания помощи в области безопасности национального министерства обороны. Оно разрабатывает соответствующие планы, осуществляет контроль за их реализацией, производит согласование финансовых вопросов, обеспечивает функционирование своих представительств за рубежом, проводит отбор и проверку кандидатов на учебу в США.

Зарубежные представительства управления оказания помощи в области безопасности (группы военных советников) создаются при посольствах Соединенных Штатов в других государствах в качестве самостоятельных структурных единиц. Их конкретная организационно-штатная структура (в среднем четыре – восемь человек) зависит от масштабов сотрудничества с тем или иным государством в военной области. Иногда решение этой задачи возлагается на штатных сотрудников аппаратов военных атташе либо на военнослужащих, прикомандированных к ним. Структуры по оказанию помощи развернуты более чем в 50 странах мира. Всего в них занято свыше 800 американских специалистов, в том числе более 400 военнослужащих.

Руководство США рассматривает подготовку таких кадров в качестве эффективного способа продвижения своих интересов в различных странах мира, а также на международном рынке вооружений.

По мнению разработчиков программы ИМЕТ, она является хорошим инструментом обработки руководящей элиты различных государств в проамериканском духе. При отборе кандидатов на учебу



в США имеется возможность выбирать на местах (или заочно) лучших из них с учетом их умственных способностей, моральных и деловых качеств (изучаются личные дела, результаты тестирования, степень лояльности к Соединенным Штатам и т.п.). При этом важными факторами считаются наличие опыта сотрудничества того или иного государства с США, а также занятость выпускников ИМЕТ в руководящих структурах страны и ее вооруженных сил.

В связи с этим «информационной» программе уделяется повышенное внимание. Считается, что иностранный военный специалист, хорошо усвоивший курс профессиональной подготовки и активно участвовавший в данной программе, проникнувшийся «передовым духом американского образа жизни» и «по достоинству оценивший все ценности истинно свободного и демократичного американского общества», в перспективе станет активным проводником интересов США. Работа с такими людьми ведется на постоянной основе путем отслеживания их дальнейшего продвижения по службе, успехов и неудач в карьере и т.д. При необходимости американцы лоббируют интересы своих протеже в расчете на содействие продвижению интересов Белого дома.

Требования к иностранцам – выпускникам программы ИМЕТ сформулировал бывший министр обороны США У. Коэн: *«Иностранцы – выпускники военных учебных заведений Соединенных Штатов*

*– должны быть истинными друзьями Америки, полностью разделять наши интересы и ценности, хорошо знать вооружение и военную технику США и активно пропагандировать необходимость оснащения ими национальных вооруженных сил».*

Активизацию сотрудничества в рамках программы ИМЕТ Соединенные Штаты тесно увязывают с расширением своего присутствия в других государствах. Обучая на свои средства иностранных военных специалистов, США формируют на долгосрочную перспективу благоприятную для себя обстановку в ключевых регионах мира, и прежде всего в тех, которые располагают значительными запасами природных ресурсов.

На фоне некоторого снижения (на 1,97 млн долларов) финансирования в 2005 году по сравнению с 2004-м крупнейшими потребителями американской помощи определены: Турция (4 млн долларов), Филиппины (3,0), Иордания (3,0), Польша (2,0), Пакистан (2,0), Сальвадор (1,6) и Гондурас (1,1).

Таким образом, американское военнополитическое руководство рассматривает программу ИМЕТ в качестве эффективного и недорогого внешнеполитического инструмента, который позволяет Вашингтону путем подготовки лояльных США перспективных иностранных военных кадров создавать благоприятные условия для расширения своего влияния в разных регионах мира. ●

## О НЕКОТОРЫХ ПОДХОДАХ США К МИРОТВОРЧЕСТВУ

*Подполковник А. ХОЛМОГОРОВ*

**Р**ассматривая деятельность США в области современного миротворчества, особенно активизировавшуюся в последнее время из-за двух проблем – афганской и иракской, следует отметить некоторые ее характерные особенности.

Инициирование миротворческих операций позволяет американскому руководству: придавать законный характер вооруженным акциям против стран, политика которых неприемлема для США; перекладывать при необходимости на ООН и другие международные структуры политическую ответственность за возможные неудачи или негативные последствия применения военной силы; компенсировать финансовые затраты, связанные с обеспечением деятельности своих ВС в зонах конфликтов и последующее вос-

становление страны, за счет других стран или из бюджета ООН и в конечном счете сокращать потери своих войск.

В основе нормативно-правовой базы американского миротворчества лежит президентская директива PDD-25 (май 1994 года) «Об основных направлениях политики США в области реформирования многосторонних миротворческих операций». В ней сформулированы критерии, в соответствии с которыми определяется возможность выделения американских военных контингентов для участия в миротворческих операциях под эгидой ООН и других международных организаций:

– участие страны в операции соответствует американским интересам, а степень угрозы для жизни американских





военнослужащих является приемлемой;

– Соединенные Штаты располагают необходимыми людскими, техническими и финансовыми ресурсами для участия в операции;

– участие США в операции обеспечит ее успешное завершение;

– американским войскам поставлена ясная задача, определены условия и ориентировочные временные параметры прекращения участия в операции;

– система управления американскими войсками со стороны командования международных организаций является удовлетворительной.

В других нормативных документах отмечается, что вооруженные силы США могут проводить миротворческие операции самостоятельно или в составе многонациональных сил (МНС), возглавляемых ими или какой-либо другой страной. Вместе с тем на практике не рассматривается возможность участия своих войск в операциях под командованием другого государства или международной организации.

В любой многонациональной операции командующий американским контингентом сохраняет управление над выделенными в состав МНС подразделениями национальных вооруженных сил. После получения одобрения со стороны высшего военного руководства США командующий этим международным контингентом осуществляет, в рамках предоставленного мандата, оперативное управление американскими подразделениями в ходе операций, санкционированных полномочными органами, например Советом Безопасности ООН.

Степень оперативного управления американскими войсками должна быть согласована между командующим МНС и командующим объединенным командованием ВС США в передовой зоне, из состава которых выделяются части и подразделения в многонациональный контингент.



Военнослужащие США в ходе проведения миротворческой операции в Гаити

Иностранные командующие не имеют права вносить изменения в характер решаемых задач или размещать американские войска за пределами зоны ответственности, согласованной с военным руководством ВС США, вносить изменения в организационно-штатную структуру подразделений, размещать их отдельно друг от друга, изменять их систему тылового обеспечения, производить должностные перемещения американских военнослужащих.

Каждый командир национального подразделения несет ответственность за выполнение поставленной задачи, подчиняясь командующему МНС и национальному командованию. Американские подразделения обычно поддерживают прямую связь с соответствующей командной структурой национальных вооруженных сил, как правило со штабом командующего в передовой зоне.

Когда командиры американских подразделений не могут решить какой-либо вопрос с командующим силами ООН, они обращаются к вышестоящему органу управления ВС США. Такое может произойти при получении приказов, которые расцениваются американскими офицерами как незаконные с точки зрения национального или международного права или выходящие за пределы установленного мандата.

Подходы к оперативному руководству в случае возложения ответственности за проведение миротворческой операции на другие международные организации могут иметь некоторые особенности. Что касается НАТО, то здесь эти вопросы отработаны наиболее четко, и американские войска привыкли действовать в этих рамках. В ряде законодательных актов, связанных с выполнением обязательств Соединенных Штатов по международным договорам и соглашениям, содержатся отдельные положения, где юридически обосновано использование американских военнослужащих в таких операциях.

В разделе 6 «Закона об участии в деятельности ООН» 1945 года указывается, что президент США в целях поддержания международного мира и безопасности согласно статьям 42 и 43 Устава ООН и на основании обращения СБ ООН уполномочен заключать с Советом Безопасности соглашения, определяющие «численность и род войск, степень их готовности и общее расположение, а также характер предоставляемых средств обслуживания и помощи, включая право прохода». На практике такие соглашения никогда не заключались.



В разделе 7 закона президенту страны предоставляется право выделения американских военнослужащих в интересах проведения сообществом наций совместных действий, направленных на мирное разрешение споров, в качестве наблюдателей или для решения других небоевых задач. При этом максимальная численность не должна превышать 1 000 человек. Кроме того, президент может принять решение об использовании элементов военной инфраструктуры США в интересах ООН и о предоставлении ей министерством обороны необходимых материально-технических средств.

Фактически в Соединенных Штатах сложился следующий механизм принятия решений о направлении американских войск для участия в миротворческих операциях ООН.

Президент предварительно консультируется по этому вопросу с ведущими членами конгресса, после чего, согласно Закону о военных полномочиях, официально уведомляет законодателей о своем решении. В послании конгрессу перечисляются задачи, поставленные войскам, их численность, вооружение, срок пребывания в районе операции и условия применения оружия. Этот орган утверждает решение главы государства путем принятия резолюций, в которых одновременно определяется порядок финансирования американских войск, участвующих в миротворческих операциях.

Президент в зависимости от складывающейся обстановки может вносить коррективы в принятые им решения об использовании ВС США в миротворческих операциях ООН, которые оформляются в виде директив и указов с информированием об этом конгресса.

Американские войска, принимающие участие в операциях ООН, руководствуются соответствующими документами этой международной организации, а также положениями полевого устава СВ США FM-3-0. В одном из них, в частности, указывается, что «миротворческие операции представляют собой действия, направленные на поддержание или принуждение к миру... для достижения стратегических и политических целей, а также выработки решений, вытекающих из них дипломатических задач. Несмотря на то что Белый дом оставляет за собой право проводить миротворческие операции в одностороннем порядке, они обычно участвуют в них под эгидой ООН или других международных организаций».

Функции американских войск в миротворческих операциях определяются следующим образом:



Блокпост американских миротворцев в Боснии и Герцеговине

– операция осуществляется американским войсками самостоятельно, и они подчиняются только национальному командованию;

– ВС США возглавляют многонациональные силы, имея мандат международной организации, и подчиняются как ее руководству, так и своему командованию;

– американский контингент выполняет в многонациональной операции вспомогательные задачи, выделяя боевые и тыловые компоненты, и подчиняются как руководству международной организации, выдавшей мандат, так и своему командованию.

В целом существующая система организации миротворческих операций под эгидой ООН не устраивает Белый дом по многим показателям, в связи с чем его глава требует поиска новых форм деятельности в этой сфере. В этих целях президент США Дж. Буш весной 2004 года утвердил инициативу «Глобальные миротворческие операции», которая предусматривает реализацию до 2010-го комплекса мероприятий по подготовке и оснащению миротворческих формирований иностранных, главным образом африканских, государств с целью создания вне рамок ООН миротворческих контингентов общей численностью до 75 тыс. человек. Наличие таких подразделений позволит, по мнению администрации, создать стратегический резерв международных миротворческих сил, предназначенный для решения широкого круга задач, включая участие в операциях по стабилизации обстановки и принуждению к миру в различных регионах, прежде всего с учетом американских интересов. Предполагается, что в 2005–2010 годах на финансирование данной инициативы из бюджета Пентагона и госдепартамента США будет выделено около 660 млн долларов. Соответствующий запрос включен в проект бюджета на 2005 финансовый год по статье «Оказание военной помощи иностранным государствам».



Инициатива определила основную географическую направленность усилий Соединенных Штатов – подготовка и оснащение миротворческих контингентов африканских стран, которые, однако, можно было бы использовать и за пределами Африканского континента. Официальные лица в Вашингтоне уже приступили к проработке данного вопроса и обработке руководства «политически стабильных и невраждебных США» государств Африки в интересах создания в кратчайшие сроки миротворческих компонентов в национальных вооруженных силах, а главное – обеспечения разработки правовой базы для возможного применения воинских подразделений этих стран в других регионах мира.

При этом процесс консультаций строится так, как будто основные инициативы исходят непосредственно от африканских региональных организаций, которые будут отвечать за подготовку и управление

военными компонентами миротворческих операций, а также за распределение финансовых средств и компенсаций государствам-участникам.

Особенностью инициативы является то, что в ней большое внимание уделяется поддержанию постоянной боеготовности прошедших подготовку миротворческих формирований путем проведения регулярных многонациональных учений в масштабах регионов и соответствующего «стимулирования» руководства стран – поставщиков миротворческих контингентов к сохранению их потенциала.

В целом усилия Вашингтона в сфере миротворчества направлены на решение главной задачи – дальнейшее укрепление политических, экономических и военно-стратегических позиций США в различных регионах мира и поддержание тем самым их статуса сверхдержавы с глобальными интересами и сферой ответственности. 🌐

## О НАЦИОНАЛЬНОЙ ПОЛИТИКЕ ФИНЛЯНДИИ В СФЕРЕ ОБОРОНЫ И БЕЗОПАСНОСТИ

*Майор Ф. САЙДОВ*

**В** конце сентября 2004 года правительство Финляндии представило в парламент страны доклад о национальной политике в области обороны и безопасности (предыдущий был опубликован в 2001 году). В документе отмечается укрепление стабильности в соседних с Финляндией регионах, обусловленной, по мнению ее правительства, среди прочих факторов, процессом расширения Европейского союза (ЕС) и НАТО. При этом говорится о возросшей зависимости национальной внутренней и внешней безопасности от развития ситуации в мире в целом. Ключевыми угрозами называются терроризм, распространение и применение оружия массового поражения, региональные конфликты, организованная преступность, торговля наркотиками и людьми, экономические и технологические риски, а также проблемы окружающей среды, рост насилия, процессы миграции и эпидемии.

Поскольку упомянутые угрозы и вызовы времени по своей природе представляют собой трансграничные явления, наиболее важным для Финляндии в связи с этим является ее деятельность в рамках Европейского союза. Страна поддерживает процесс расширения ЕС, упрочения добрососедства, развития системы право-

судия и совершенствования внутренней политики как важных факторов, обеспечивающих безопасность на континенте. Подчеркивается, что Финляндия способствует укреплению единой внешней политики ЕС, системы безопасности этой организации и развивает собственные возможности для участия в операциях в рамках ЕС по урегулированию гражданских и военных кризисов, в том числе в создаваемых силах быстрого реагирования.

В документе отмечается важность тесных трансатлантических связей для европейской и международной безопасности. Финляндия развивает сотрудничество с НАТО, принимая активное участие в программе «Партнерство ради мира» и других совместных действиях, осуществляемых ЕС и альянсом. Возможность вступления в Североатлантический союз остается для страны открытой на ближайшую перспективу.

Главной целью внешней политики в области обороны и безопасности по-прежнему является обеспечение стабильности в Северной Европе, а средствами ее достижения – укрепление двустороннего сотрудничества со странами региона и развитие взаимодействия между государствами этой части Европы и Балтики. Кроме того, Финляндия активно участву-





ет в выработке основных направлений политики ЕС в отношении России и в реализации программы действий в рамках «Северного измерения».

Неотъемлемой частью национальной политики в области обороны и безопасности является согласно докладу международное военное сотрудничество. Возможности Финляндии по урегулированию кризисов будут развиваться в соответствии с намеченными целями Европейского союза, программой «Партнерство ради мира» и развитием сотрудничества с северными соседями. В связи с этим предполагается создать для участия в международных операциях специальные воинские подразделения, представляющие все рода войск, которые будут способны реагировать на вызовы нового времени.

Документом подтверждается, что Хельсинки намерен активно взаимодействовать с другими странами в вопросах предотвращения распространения оружия массового поражения. В свою очередь, страна намерена присоединиться к Оттавской конвенции о запрете противопехотных мин в 2012 году, а в 2016-м полностью избавиться от этого вида оружия.

Как отмечается в докладе, Финляндия будет содействовать выработке политики, направленной на борьбу с терроризмом, в рамках ЕС, а также долгосрочных мер по искоренению источников его возникновения. В связи с этим в документе говорится о необходимости активизации сотрудничества в данном направлении с развивающимися странами.

Что касается экологической составляющей национальной безопасности, то в числе мероприятий по предупреждению и борьбе с подобными угрозами планируется сконцентрировать внимание прежде всего на прогнозировании последствий изменений климата, мерах по защите Балтийского моря, готовности реагировать на риски, связанные с техногенными катастрофами в соседних странах, а также усилить безопасность морских перевозок, особенно в Финском заливе.

Финляндия развивает национальные силы обороны как страна, не участвующая в военных блоках. В качестве наиболее вероятных сценариев возникновения военных угроз рассматриваются региональные кризисы, которые могут затронуть и Финляндию. Не исключается возможность оказания на Суоми экономического и военного давления, следствием чего может стать угроза ограниченного применения в отношении ее военной силы. Третий сценарий предполагает нанесение противником стратеги-

ческого удара для захвата национальной территории.

Для обеспечения адекватной боеспособности ВС предусматривается, что войска военного времени будут разделены на территориальные и оперативные численностью 250 и 100 тыс. человек соответственно. Формирование егерских бригад намечается завершить в 2008 году, при этом их огневая мощь и мобильность возрастут. Увеличится также ударная мощь армии. Начиная с 2009 года основное внимание в планах развития вооруженных сил страны будет уделяться противовоздушной обороне и частям местной обороны. Главными задачами военно-морских сил станут защита морских транспортных путей, противоминная деятельность и развитие мобильных береговых соединений. В военно-воздушных силах предполагается сделать акцент на совершенствование систем управления, связи и разведки. Истребители «Хорнет» будут модернизированы и оснащены высокоточным оружием класса «воздух – поверхность».

Представленный правительством доклад по национальной политике в области обороны и безопасности вызвал неоднозначную реакцию в парламенте. Ключевыми вопросами, вокруг которых развернулись дебаты среди законодателей, были продолжение политики военного неприсоединения страны и решение присоединиться к Оттавской конвенции о запрете противопехотных мин.

Крупные правящие партии социал-демократов и центристов оценивают правительственный документ в целом положительно. Оппозиция, в свою очередь, заявляет о множестве явных недостатков, которые содержатся в докладе. Так, председатель Национальной коалиционной партии Юрки Катайнен заявил, что его партия не поддерживает инициативу кабинета в отношении перспектив отката от противопехотных мин. Вместо озвученных правительственных сроков он предложил альтернативный подход к решению данной проблемы, согласно которому Финляндии следует ратифицировать Оттавскую конвенцию не ранее 2020 года. Представители партии «Истинные финны» высказались за целесообразность принятия такого решения лишь после того, как подобный шаг сделают Россия и Соединенные Штаты. Диссонансом среди этого многоголосия мнений прозвучали призывы «зеленых» присоединиться к Оттавской конвенции уже в 2006 году.

Касаясь высказывания премьер-министра Матти Ванханена относительно важности для Суоми поддерживать взаимодействие с НАТО и о том, что на



пути ее членства в Североатлантическом союзе не должно быть препятствий, представители оппозиции высказывали мнение, будто Финляндия отступила от принципа военного неприсоединения. Примечательно, что подобной точки зрения придерживаются и некоторые члены правящих партий, в частности депутат парламента от социал-демократической партии Лииса Яконсаари и представитель шведской народной партии Эва Биадет. В отношении перспектив членства Финляндии в НАТО в стане оппозиции нет единства. Так, по мнению Ю. Катайнена, альянс является реальной альтернативой. А Тони Хальме от «Истинных финнов» считает членство в блоке наименее приемлемым выбором

для страны. Председатель левого союза Суви-Анне Сиимес, в свою очередь, довольна тем, что правительство не выступает с идеей вступления Суоми в НАТО.

Другим предметом обсуждения, по поводу которого развернулась полемика, стал вопрос об участии вооруженных сил страны в создаваемых в рамках ЕС силах быстрого реагирования. Некоторые депутаты высказывали опасения по поводу того, что СБР могут принимать участие в военных действиях, таких как война в Ираке. В свою очередь, министр иностранных дел Эрки Туомийя попытался развеять подобные опасения, подчеркнув, что главная задача создаваемых сил заключается только в возможности их быстрого реагирования на кризисные ситуации. 🌐

## АФРИКА В БОРЬБЕ С ТЕРРОРИЗМОМ

\* 13–14 ОКТЯБРЯ 2004 ГОДА в алжирской столице проводилась вторая межафриканская конференция по борьбе с терроризмом. В ее работе приняли участие делегации более чем из 50 африканских государств. Руководители министерств, силовых ведомств, сотрудники полиции, таможенных и пограничных служб – всего около 300 делегатов – обсуждали тему координации усилий в борьбе с экстремизмом. В работе форума принимали участие представители примерно 30 международных и региональных организаций, в том числе ООН, НАТО, ОБСЕ, Интерпола, Европейского и Африканского союзов, а также эксперты из России, США, Франции, Великобритании, Италии, Китая, Германии, Австрии, Индии и других стран. Делегаты дали оценку реализации принятой два года назад Всеафриканской программы действий по борьбе с терроризмом. Одновременно состоялось открытие африканского антитеррористического исследовательского центра. Решение о его создании было принято на первой межафриканской конференции по борьбе с терроризмом, которая проводилась также в Алжире в сентябре 2002 года.

В преддверии открытия форума алжирский министр-делегат по вопросам сотрудничества со странами Магриба и другими странами Африки Абделькадер Месахель заявил: «Недавние теракты в Египте свидетельствуют о том, что Африканский регион становится предпочтительным плацдармом для международного терроризма. Прозрачность границ, своеобразие межплеменных отношений, неорганизованность и непрофессионализм служб безопасности на континенте способствуют проникновению сюда террористов всех мастей».

\* К КОНЦУ 2005 ГОДА в Африке для оперативного урегулирования конфликтов и борьбы с терроризмом намечается создать пять бригад быстрого реагирования. По сообщению секретариата Африканского союза (АС), они должны быть развернуты в каждом регионе. Решение о формировании восточноафриканской бригады было принято на прошедшем в феврале в Уганде совещании представителей оборонных ведомств этой страны, а также Кении, Танзании, Коморских островов, Мадагаскара, Руанды, Эфиопии, Эритреи и Сомали. Полностью формирование континентальных СБР планируется завершить к 2010 году. Для содействия этому процессу Евросоюз объявил о выделении 250 млн евро.

В Восточноафриканском регионе уже действует региональный американский центр по борьбе с международным терроризмом. Он был создан в 2002 году в Джибути, откуда удобно контролировать вход в Красное море, Аденский залив и положение в Йемене, Сомали, Судане, Эфиопии, Эритрее и Кении. 1,5 тыс. персонала располагаются на бывшей французской базе «Кэмп-Лемонье». Помимо этого, в Джибути традиционно базируются войска французского иностранного легиона, а вдоль побережья Африканского Рога курсирует эскадра ВМС ФРГ. Восточная Африка, значительную часть населения которой составляют мусульмане, первой ощутила на себе возможности «Аль-Каиды». Так, боевики этой организации в 1998 году взорвали посольства США в Кении и Танзании. Жертвами этих терактов стали свыше 250 человек. 17 человек были убиты в ноябре 2002 года в результате взрыва в израильском отеле на кенийском побережье. 🌐



**РАСХОДЫ НА ПОДГОТОВКУ ИНОСТРАННЫХ ВОЕННЫХ  
СПЕЦИАЛИСТОВ ПО ПРОГРАММЕ ИМЕТ  
В 2000 – 2005 ФИНАНСОВЫХ ГОДАХ  
(В МЛН ДОЛЛАРОВ США)**

| Регион                                | 2000 г.       | 2001 г.       | 2002 г.   | 2003 г.   | 2004 г.     | 2005 г.<br>(запланир.) |
|---------------------------------------|---------------|---------------|-----------|-----------|-------------|------------------------|
| Африка южнее Сахары                   | 7,5           | 8,7           | 10,332    | 11,095    | 12,51       | 10,775                 |
| Восточная Азия и Тихоокеанский регион | 5,8           | 6,013         | 6,413     | 7,410     | 9,275       | 9,545                  |
| Европа и Евразия                      | 21,862        | 22,044        | 26,818    | 32,050    | 36,175      | 32,72                  |
| Ближний Восток и Северная Африка      | 6,2           | 6,7           | 7,306     | 9,725     | 11,475      | 12,375                 |
| Южная Азия                            | 2,91          | 3,01          | 3,315     | 3,75      | 5,175       | 6,425                  |
| Латинская Америка                     | 9,9           | 10,5          | 12,821    | 13,67     | 14,59       | 14,39                  |
| Внерегionalные расходы                | 2,89          | 2,9           | 2,995     | 2,3       | 2,5         | 3,5                    |
| <b>Всего</b>                          | <b>57,062</b> | <b>59,867</b> | <b>70</b> | <b>80</b> | <b>91,7</b> | <b>89,73</b>           |

**Примечание.** Приведена американская географическая нарезка регионов мира.

Африка южнее Сахары: Ангола, Бенин, Ботсвана, Буркина-Фасо, Бурунди, Габон, Гамбия, Гана, Гвинея, Гвинея-Бисау, Демократическая Республика Конго, Джибути, Замбия, Кабо-Верде, Камерун, Кения, Коморские острова, Конго, Кот-д’Ивуар, Лесото, Мадагаскар, Малави, Мали, Мавритания, Маврикий, Мозамбик, Намибия, Нигер, Нигерия, Руанда, Сан-Томе и Принсипи, Сенегал, Сейшельские острова, Сьерра-Леоне, Танзания, Того, Уганда, Центральноафриканская Республика, Чад, Экваториальная Гвинея, Эритрея, Эфиопия, ЮАР.

Восточная Азия и Тихоокеанский регион: Вануату, Восточный Тимор, Вьетнам, Индонезия, Камбоджа, Лаос, Малайзия, Монголия, Папуа – Новая Гвинея, Самоа, Соломоновы острова, Таиланд, Тонга, Фиджи, Филиппины.

Европа и Евразия: Албания, Армения, Азербайджан, Болгария, Босния и Герцеговина, Венгрия, Греция, Грузия, Казахстан, Киргизия, Латвия, Литва, Македония, Мальта, Молдавия, Польша, Португалия, Россия, Румыния, Словакия, Словения, Таджикистан, Туркмения, Турция, Узбекистан, Украина, Хорватия, Чехия, Эстония, Сербия и Черногория.

Ближний Восток и Северная Африка: Алжир, Бахрейн, Египет, Иордания, Йемен, Ливан, Марокко, Оман, Саудовская Аравия, Тунис.

Южная Азия: Афганистан, Бангладеш, Индия, Мальдивы, Непал, Пакистан, Шри-Ланка.

Латинская Америка: Аргентина, Багамские острова, Белиз, Боливия, Бразилия, Венесуэла, Гватемала, Гаити, Гайана, Гондурас, Доминиканская Республика, Колумбия, Коста-Рика, Мексика, Никарагуа, Панама, Парагвай, Перу, Сальвадор, Суринам, Тринидад и Тобаго, Уругвай, Чили, Эквадор, Ямайка.

**ЧИСЛО ИНОСТРАННЫХ ВОЕННЫХ СПЕЦИАЛИСТОВ,  
ОБУЧАВШИХСЯ ПО ПРОГРАММЕ ИМЕТ  
В 2000 – 2004 ФИНАНСОВЫХ ГОДАХ (ЧЕЛОВЕК)**

| Регион                                | 2000 г.      | 2001 г.      | 2002 г.       | 2003 г.       | 2004 г.       |
|---------------------------------------|--------------|--------------|---------------|---------------|---------------|
| Африка южнее Сахары                   | 1 530        | 1 890        | 2 292         | 2 272         | 2 651         |
| Восточная Азия и Тихоокеанский регион | 650          | 694          | 718           | 810           | 980           |
| Европа и Евразия                      | 2 912        | 3 056        | 3 368         | 3 789         | 4 416         |
| Ближний Восток и Северная Африка      | 531          | 602          | 649           | 801           | 967           |
| Южная Азия                            | 283          | 291          | 325           | 383           | 479           |
| Латинская Америка                     | 2684         | 2861         | 3 065         | 3 180         | 3 497         |
| <b>Всего</b>                          | <b>8 590</b> | <b>9 394</b> | <b>10 417</b> | <b>11 235</b> | <b>12 990</b> |



**СРЕДСТВА, НАПРАВЛЯЕМЫЕ НА ПОДГОТОВКУ ИНОСТРАННЫХ  
ВОЕННЫХ СПЕЦИАЛИСТОВ ПО ПРОГРАММЕ ИМЕТ  
ИЗ РЕСПУБЛИК БЫВШЕГО СССР В 2002–2005 ФИНАНСОВЫХ ГОДАХ  
(В МЛН ДОЛЛАРОВ США)**

| Страна       | 2002 г.       | 2003 г.       | 2004 г.      | 2005 г.<br>(запланир.) |
|--------------|---------------|---------------|--------------|------------------------|
| Армения      | 0,377         | 0,75          | 0,9          | 0,75                   |
| Азербайджан  | 0,8           | 0,9           | 0,9          | 0,75                   |
| Эстония      | 1,036         | 1,1           | 1,2          | 1,2                    |
| Грузия       | 0,889         | 1,1           | 1,3          | 1,2                    |
| Казахстан    | 0,893         | 1,0           | 1,2          | 1,0                    |
| Киргизия     | 0,6           | 1,1           | 1,2          | 1,0                    |
| Латвия       | 1,047         | 1,1           | 1,2          | 1,2                    |
| Литва        | 1,019         | 1,1           | 1,2          | 1,2                    |
| Молдавия     | 0,889         | 0,9           | 1,0          | 0,9                    |
| Россия       | –             | 0,8           | 0,8          | 0,8                    |
| Таджикистан  | 0,259         | 0,35          | 0,4          | 0,35                   |
| Туркмения    | 0,388         | 0,45          | 0,45         | 0,45                   |
| Украина      | 1,638         | 1,7           | 1,7          | 1,7                    |
| Узбекистан   | 0,88          | 1,2           | 1,6          | 1,2                    |
| <b>Всего</b> | <b>10,715</b> | <b>13, 55</b> | <b>15,05</b> | <b>13,8</b>            |

**ЧИСЛО ИНОСТРАННЫХ ВОЕННЫХ СПЕЦИАЛИСТОВ, ИЗ РЕСПУБЛИК  
БЫВШЕГО СССР, ОБУЧАВШИХСЯ ПО ПРОГРАММЕ ИМЕТ  
В 2002–2004 ФИНАНСОВЫХ ГОДАХ  
(ЧЕЛОВЕК)**

| Страна       | 2002 г.      | 2003 г.      | 2004 г.      |
|--------------|--------------|--------------|--------------|
| Армения      | 5            | 50           | 60           |
| Азербайджан  | 29           | 58           | 70           |
| Эстония      | 108          | 115          | 125          |
| Грузия       | 119          | 161          | 174          |
| Казахстан    | 57           | 64           | 77           |
| Киргизия     | 16           | 29           | 32           |
| Латвия       | 142          | 149          | 163          |
| Литва        | 171          | 185          | 201          |
| Молдавия     | 96           | 100          | 108          |
| Россия       | –            | 32           | 32           |
| Таджикистан  | 32           | 44           | 50           |
| Туркмения    | 9            | 10           | 10           |
| Украина      | 263          | 273          | 273          |
| Узбекистан   | 75           | 100          | 133          |
| <b>Всего</b> | <b>1 122</b> | <b>1 370</b> | <b>1 508</b> |

Примечание. В США не существует «среднего» показателя затрат на подготовку одного обучаемого. Общий объем средств для конкретной страны определяется исходя из содержания программ обучения. Например, одну и ту же сумму в 2004 финансовом году предполагалось затратить на обучение 77 представителей Казахстана и 32 – Киргизии.





## ОТДЕЛЬНЫЙ ЕГЕРСКИЙ ПОЛК СПЕЦИАЛЬНОГО НАЗНАЧЕНИЯ СУХОПУТНЫХ ВОЙСК ФИНЛЯНДИИ

*Капитан 2 ранга С. ПРОКОФЬЕВ*

**В** 1997 году в сухопутных войсках (СВ) Финляндии на базе центра по подготовке парашютистов в н. п. Утти (15 км восточнее г. Коувала) был сформирован отдельный егерский полк специального назначения (СпН). Одновременно из ВВС в его состав передали отдельную вертолетную эскадрилью (семь Ми-8 и два Хьюз 500D), преобразованную в 2001 году в батальон. Кроме того, часть усилили за счет центра подготовки военной полиции, ранее находившегося в ведении отдельной бронетанковой бригады. В 2003 году она поступила в распоряжение главного штаба ВС страны, а до того организационно входила в Восточное военное командование.



Эмблема на берете парашютиста

Считается, что полк ведет свою историю с момента создания четырех рот глубинной разведки, действовавших в годы Второй мировой войны против Красной Армии. В 1943 году они были сведены в 4-й отдельный батальон глубинной разведки. Всего же эти подразделения до выхода Финляндии из войны провели 275 операций в тылу советских и немецких (в ходе «Лапландской войны», 1944 год) войск на удалении до 300 км от линии фронта. Рекорд продолжительности непрерывных действий финских диверсантов – более 50 сут – принадлежит группе, которая выполняла боевую задачу в районе железной дороги Москва – Архангельск. День части ежегодно отмечается 25 августа в честь образования в 1961 году «Егерской парашютной школы».

Как и все части сухопутных войск ВС страны, полк СпН в мирное время является скадрованным и обеспечивает подготовку призывного контингента, переподготовку резервистов, а также служит базой для мобилизационного развертывания других подразделений. Комплектование личным составом осуществляется по смешанному принципу: в основном военнослужащими по призыву и частично – по контракту. Но в отличие от других частей и подразделений призывники служат здесь только на добровольной основе и максимальный срок при этом 12 месяцев. В мирное время полк укомплектован личным составом на 30 проц. (всего 400 человек, из которых свыше 200 контрактников, в том числе 36 офицеров), а вооружением и военной техникой (ВВТ) на 100 проц.

Организационно егерский полк включает: штаб, центры: воздушно-десантной подготовки и подготовки военной полиции, а также вертолетный батальон (на двух машинах постоянно находится авиационно-десантное оборудование для обеспечения прыжков с парашютом) и центр МТО.



Нарукавная эмблема

Основными задачами полка в мирное время являются: подготовка военнослужащих для подразделений специального назначения, глубинной разведки и военной полиции (для последней готовятся также унтер-офицеры); поддержание вертолетной техники в состоянии готовности к немедленному применению; подготовка летного и технического состава для вертолетных подразделений; проведение парашютно-десантной подготовки курсантов летного училища и летчиков ВВС.



Снайпер, вооруженный винтовкой СВД

Кроме того, личный состав части участвует в разработке более совершенных способов ведения боевых действий, методов подготовки военнослужащих спецподразделений, в составлении учебных пособий, инструкций и наставлений. Ежегодно 500 – 600 призывников изъявляют желание служить в полку, то есть на одно место претендуют трое (набор около 170 человек). Отбор проводится в течение двух дней. Все призывники подвергаются тщательной медицинской и психофизической проверке, а также проходят испытания по физической подготовке. Основной упор при этом делается на выносливость. Однако командование не стремится укомплектовать штат любой ценой. Например, в 2000 – 2001 годах было призвано всего 125 человек.

После прохождения курса начальной военной подготовки (в течение месяца) отсеивается примерно 10 проц. призывников. Оставшихся в равном количестве распределяют в два взвода: глубинной разведки (основное предназначение – действия за линией фронта в интересах мото-

пехотных, танковых частей и подразделений) и специального назначения (главная задача – борьба с разведывательно-диверсионными группами противника в тылу своих войск, в том числе в городах), после чего обучение продолжается.

С конца 2000 года в полку проводится эксперимент, когда с небольшой группой военнослужащих по призыву (около 10 человек) по окончании службы заключается краткосрочный контракт на два-три года. После дополнительной подготовки одна ее часть проходит службу на должностях инструкторов (их помощников) школы парашютистов, а другая – в составе финляндского воинского контингента за границей в рамках международных программ.

Военнослужащие разведывательных и специальных подразделений ежегодно, начиная с апреля, обязаны пройти 20-недельный курс начальной подготовки. В течение этого времени они изучают различные виды стрелкового оружия и учатся стрелять из него, отрабатывают навыки ближнего боя, совершают прыжки с парашютом, а также тренируются в высадке из вертолета по тросу из положения зависания и посадочным способом. С учетом того что Финляндия имеет протяженную морскую границу, а на континентальной части расположено свыше 55 тыс. озер, военнослужащие проходят курс морской подготовки. Они отрабатывают навыки выполнения прыжков в воду с вертолета, в том числе с предельно малой высоты без парашюта, высадки надводным способом – на надувных резиновых лодках, байдарках или в гидрокombineзонах вплавь, а также преодоления водных преград с помощью подручных средств.



За время срочной службы каждый военнослужащий совершает около 20 прыжков с парашютом (американского производства типа Т-10). Все они выполняются с борта вертолета Ми-8 способом принудительного раскрытия. Лишь инструкторы центра воздушно-десантной подготовки, прошедшие обучение в одной из стран НАТО, прыгают с больших высот с

Военнослужащий, вооруженный автоматической винтовкой М-95, в снаряжении для действий в зимних условиях



Группа глубинной разведки в горно-лесистой местности

задержкой или немедленным раскрытием парашюта (так называемый способ HALO-HAHO). При этом используется один из трех транспортных самолетов ВВС страны «Фоккер-27». Всего за год в полку совершается около 5 000 таких прыжков.

При освоении курса ближнего боя внимание обращается прежде всего на непосредственный физический контакт с противником и отработку необходимых приемов. За основу взята израильская система подготовки «Крав Мага», которая в данной стране по известным причинам доступна лишь личному составу спецподразделений. Объем занятий, проводимых с военнослужащими взводов СпН, 100 ч, глубинной разведки – 50 ч.

Военнослужащие, прошедшие курс начальной подготовки и имеющие в активе не менее пяти прыжков с парашютом (два с оружием, один ночью и два с оружием и снаряжением, в том числе один на воду), получают право ношения малинового берета со специальной эмблемой. Кроме того, после выполнения 35 и 150 прыжков они награждаются серебряным и золотым нагрудными знаками соответственно.

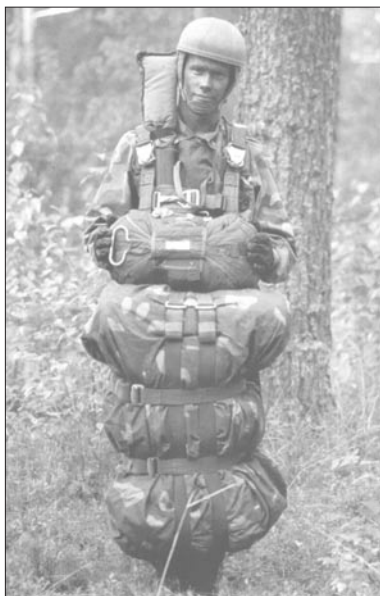
Второй период обучения начинается в сентябре, и здесь основное внимание уделяется тактике, радиосвязи, минно-подрывной и огневой подготовкам. По его окончании военнослужащие могут получить унтер-офицерское звание. Кроме того, отобранные по итогам предыдущих испытаний в течение 14 недель занимаются по отдельной программе (командиров групп СпН или патруля глубинной разведки), после чего им присваивается звание офицер запаса.

Особое внимание на этом этапе уделяется действиям в зимних условиях. В начале календарного года организуются специальные двухнедельные учения, где проверяются полученные до этого навыки по действиям зимой. Всего же за период службы военнослужащие проводят на различных полевых выходах и практических занятиях 80 – 90 сут.

Военнослужащий в гидрокombineзоне для десантирования на воду (для защиты от возможного огня противника на комбинезон надет бронежилет)







Снаряжение для прыжков с принудительным раскрытием парашюта

Военнослужащие взвода СпН обучаются действиям в городе, в том числе антитеррористической тактике. В мирное время при необходимости они обеспечивают поддержку спецподразделению полиции, проводящему операцию (изолируют район возможных действий), в военное самостоятельно ведут борьбу с разведывательно-диверсионными группами (РДГ) противника в городах. Особое внимание уделяется поиску и преследованию РДГ в лесистой местности. Эти вопросы отрабатываются на занятии совместно с личным составом взвода глубинной разведки. Тот, в свою очередь, приобретает навыки ухода от преследования. Группа СпН насчитывает, как правило, восемь человек, а при необходимости может быть разделена на две подгруппы по четыре (связист, специалисты: по минно-взрывным средствам, по оружию – пулемет, гранатомет – и медик). На необходимости последнего настаивают также инструкторы по подготовке групп глубинной разведки, так как действовать тем приходится длительное время в отрыве от своих сил.

При подготовке групп глубинной разведки особое внимание уделяется умению вести наблюдение, оборудовать скрытые посты, распознавать различные виды ВВТ противника. Для практических тренировок в полку имеется специальный тренажер, представляющий собой макет местности с появляющимися и движущимися в разных направлениях фигурами военной техники (всего свыше 150 образцов ВВТ стран – участниц НАТО и бывшего Варшавского Договора), которые изготовлены в различных масштабах и на которые нанесены знаки отличия. Военнослужащий, наблюдающий за обстановкой в бинокль, должен быстро и безошибочно определить тип и принадлежность образца техники, появляющегося на короткое время.

В процессе обучения военнослужащих по обеим специальностям учитываются особенности местных физико-географических условий, в которых им предстоит действовать. Начиная с декабря значительная часть времени в учебном процессе отводится лыжной подготовке. Уже к концу зимнего периода егеря обязаны за сутки совершать 80 – 90-км переходы. При выполнении прыжков с парашютом лыжи для личного состава группы доставляются отдельно на грузовом. В качестве средства передвижения используются также снегоступы, когда после приземления приходится передвигаться по глубокому снегу в поиске сброшенного груза.

В центре подготовки военной полиции ежегодно проходят обучение около 100 человек. Кроме того, 2 раза в год организуются курсы, готовящие командиров взводов для военного времени из числа резервистов (всего около 60 человек).

На вооружении полка находится главным образом стрелковое оружие российского, западного, а также собственного производства. Его основу составляет 7,62-мм штурмовая автоматическая винтовка М-95 со складывающимся прикладом (финская версия автомата АК-47). Выбор калибра оружия местные специалисты объясняют тем, что боевые действия финские военнослужащие будут вести в основном в лесистой местности, где более тяжелая пуля является предпочтительней. На винтовке имеются кронштейны для крепления подствольного гранатомета и оптического прицела. На дуль-



Золотой нагрудный знак парашютиста за 150 совершенных прыжков





Погрузка личного состава в вертолет для десантирования с парашютом

ный срез может устанавливаться глушитель. В качестве оружия ближнего боя применяется 9-мм пистолет бельгийской фирмы FN. В то же время личный состав спецназа для действий в городе оснащается 9-мм пистолетами-пулеметами MP-5 фирмы «Хеклер унд Кох». Снайперы подразделений глубинной разведки используют винтовку СВД российского производства, в то время как военнослужащие СпН – «Вальмет М-85» финского, которая отличается повышенной точностью стрельбы и специально предназначена для антитеррористических формирований. Планируется также приобрести небольшое количество крупнокалиберных снайперских винтовок.

Групповым оружием огневой поддержки в полку являются 81-мм минометы, автоматические гранатометы АГС-30 и 12,7-мм пулеметы НСВ российского производства. Хотя тактика действий групп СпН и глубинной разведки не предполагает применения такого оружия, все военнослужащие обязаны владеть им.

В 2005 году ожидается поступление на вооружение вертолетного батальона новых транспортно-десантных вертолетов NH-90, которые должны до 2008-го полностью заменить имеющиеся Ми-8. Всего национальные ВС планируют получить 20 машин этого типа, которые будут собираться в Финляндии.

За время своего существования отдельный егерский полк специального назначения, по оценке командования ВС страны, успешно решал стоящие перед ним задачи. В частности, было подготовлено большое количество военнослужащих для подразделений СпН, глубинной разведки и военной полиции. Много сделано для поддержания вертолетной техники в должном состоянии. На базе полка обучается летный и технический состав вертолетных подразделений. Летчики ВВС и курсанты профильного училища получают навыки парашютно-десантной подготовки. Руководство военного ведомства страны делает многое для обновления ВВТ и учебно-материальной базы полка. В свою очередь, личный состав вносит свой вклад в повышение мобильности войск и увеличение их боевого потенциала.

---

## ПЕРСПЕКТИВЫ РАЗВИТИЯ ЗАРУБЕЖНЫХ МИНОМЕТОВ

*Подполковник А. ЛЕБЕДЕВ*

Центральная роль в вооруженных конфликтах, по мнению зарубежных военных специалистов, отводится пехотным подразделениям. Для обеспечения огневой поддержки их действий, как правило, привлекаются артиллерийские части и подразделения. В настоящее время большинство иностранных армий имеет на вооружении самоходные и буксируемые системы калибра 155 мм. Многие из них не соответствуют требованиям, предъявляемым к массогабаритным характеристикам вооружения для быстрого развертывания. Приостановка разработки самоходной артиллерийской системы «Крусейдер» служит тому подтверждением. Вопрос оснащения подразделений быстрого реагирования будет решен лишь частично за счет разработки и принятия на вооружение легкой 155-мм гаубицы (буксируемой или установленной на шасси колесного автомобиля). Кроме того, многие боевые задачи приходится выполнять в городских районах с плотной застройкой, где ведение огня прямой наводкой затруднено или вообще невозможно.

На вооружении иностранных армий состоят 60-, 81- и 120-мм минометы. Самыми распространенными из них являются 81-мм. Однако в результате анализа будущих военных угроз, проведенного военными специалистами ряда зарубежных стран, в настоящее время интенсивно ведутся разработка и испытания минометных систем

калибра 120 мм. Планируется, что они в ближайшее время станут основными. В пользу этого также свидетельствует следующий факт: 81-мм осколочно-фугасная мина (ОФМ) снаряжена 0,5 – 0,7 кг тротила, а 120-мм ОФМ – 2,5 – 3,0 кг (то есть в 4 – 5 раз больше), что в значительной степени увеличивает ее поражающие возможности.

Другой немаловажный момент, который нельзя не учитывать, заключается в том, что на сегодняшний день не получили широкого распространения уже имеющиеся 81-мм высокоточные боеприпасы. В свою очередь, несколько зарубежных стран разрабатывают и испытывают 120-мм касетные мины, снаряженные кумулятивно-осколочными боевыми элементами.

Наличие высокоточных боеприпасов позволит в ближайшем будущем поражать отдельные цели типа боевых бронированных машин (ББМ) или бункеров минимальным их количеством. Применение на суббоеприпасе системы самонаведения увеличивает вероятность уничтожения объекта одним выстрелом и уменьшает побочный ущерб. Но следует заметить, что сохранение возможности участия человека в данном процессе (наличие лазерной подсветки или волоконно-оптического канала связи) обеспечивает более эффективное и гибкое решение задачи, в отличие от использования автономной схемы «выстрелил – забыл». Она полностью оптимизирована для борьбы с ББМ.



Американский 120-мм СМ на шасси канадской ББМ LAV III

Гладкоствольные минометы, наиболее распространенные в армиях зарубежных государств, не обладают высокой кучностью и точностью стрельбы. Одним из путей решения данной проблемы является регулирование начальной скорости полета мины посредством совершенствования обтюрации ее в стволе, метательного заряда и технологий производства. За счет чего еще возможно повышение точности стрельбы? Миномет устанавливают на устойчивую платформу или шасси. Объединение его с бортовым компьютером боевой машины в единую систему, позволяет автоматизировать процесс восстановления наводки после каждого выстрела.

Благодаря внедрению передовых технологий в производство современных гладкоствольных минометов, установленных на различных шасси, точность их стрельбы может достигать по дальности 30 м и по направлению 15 ч.

За счет применения нарезного ствола улучшается кучность стрельбы миномета по сравнению со старым 120-мм гладкоствольным. Мине, имеющей форму снаряда, придается вращение (на корпусе расположен ведущий поясок с готовыми нарезами) со скоростью, обеспечивающей ей большую устойчивость в полете, чем у боеприпаса со стабилизатором. Выстрел снабжен хвостовой секцией для навески.

Одной из важнейших характеристик миномета является дальность стрельбы. В настоящее время этот показатель для 81-мм минометов составляет 5 – 6 км (допустим только для переносных систем). Даже увеличение его до 7 км не обеспечивает необходимого поражающего действия. Дальность стрельбы 120-мм гладкоствольных систем (6 – 7,5 км) также не отвечает требованиям современных сценариев развертывания. Однако массогабаритные характеристики оружия и боеприпасов, которые расчет способен перемещать самостоятельно, ограничивают возможности их дальнейшего совершенствования.

У минометов, зарядание которых осуществляется через дульную часть, длина ствола не должна превышать 2 м, поскольку военнослужащему придется поднимать мину массой около 15 кг на столь значительную высоту.

В зарубежных странах в соответствии с требованиями по безопасности расчета разрабатываются минометы с пониженным воздействием ударной волны на организм человека. Согласно новым экологическим нормам, установленным в некоторых из них, личный состав должен производить не более 20 выстрелов в день



Американский 120-мм CM на шасси канадской БМ LAV III

из 81-мм системы. Можно добиться снижения негативного влияния ударной волны на членов расчета за счет их удаления на определенное расстояние от миномета или обеспечения соответствующей защитой. Выполнение этих условий позволит увеличить интенсивность огня.

По оценке западных экспертов, 120-мм самоходный миномет с полностью закрытой башней и автоматической (механической) системой заряжания – наиболее удачное решение по размещению такого вооружения при условии, что он отвечает требованиям по транспортабельности и подвижности. Платформы на базе БТР M113 и FV432, созданные еще в 60-х годах прошлого столетия, обеспечивают защиту личного состава от огня стрелкового оружия (осколков снарядов) с фронта и флангов, а также значительно увеличивают подвижность по отношению к колесным шасси. Но миномет в этом случае заряжается вручную и ведет огонь через верхние люки корпуса, что делает расчет уязвимым.

Наличие бронированной башни, кроме прочего, снижает воздействие ударной волны на расчет до допустимого уровня и позволяет производить более 500 выстрелов в день. Еще немаловажная деталь:



Спаренная 120-мм минометная система AMOS на шасси финского БТР «Патрия»





Спаренная 120-мм минометная система AMOS на шасси шведской БМ CV90

минометы башенного типа оборудуются системами автоматического заряжания, что обеспечивает скорострельность до 24 выстр./мин. Данная характеристика соответствует требованиям концепции «выстрелил и скрылся». То есть миномет производит «псевдозалп», выполняет огневую задачу и покидает огневую позицию до обнаружения ее средствами разведки противника. Применение такой тактики позволяет сохранять живучесть системы в условиях контрбатарейной борьбы.

В зависимости от объема финансирования и имеющейся научно-технической базы руководство военных ведомств зарубежных государств осуществляют самостоятельные национальные или совместные международные программы, направленные на совершенствование минометного вооружения.

**Австралия.** В 2000 году министерство обороны страны определило новые требования к 120-мм самоходным минометам. С их учетом разработана программа создания таких систем для сухопутных войск Австралии (Land 135). Она являет-



Германский 120-мм СМ на шасси БРМ «Визель-2»

ся составной частью плана развития ВС страны (Defence Capability Plan). В свою очередь, командование рассматривает вопрос принятия на вооружение новых 120-мм самоходных минометов как один из решающих практических шагов, направленных на коренную перестройку всей системы огневой поддержки в СВ. В связи с этим предполагается создать такую организационно-штатную структуру, которая будет основана на преимуществах нового вооружения.

Фирма «Теникс дефенс» модернизирует имеющиеся БТР М113 до уровня М113А3G. Компания «GM дефенс» предоставляет бронетранспортеры ASLAV по программе Land 112 Phase 3. Любое из названных шасси может быть использовано для размещения на нем 120-мм миномета.

**Канада** в настоящее время проводит реорганизацию своих вооруженных сил. Предполагается, что изменения в организационно-штатной структуре СВ затронут и минометные подразделения. Так, вполне возможно, что 60-мм ротный миномет будет заменен другой системой. На смену 81-мм (буксируемым), состоящим на вооружении минометных взводов мотопехотных батальонов, будут поступать 120-мм минометы, установленные на БМП LAV III. В настоящее время рассматриваются два варианта гладкоствольных систем: башенные и установленные в корпусе шасси. Предпочтение отдают первому варианту, поскольку он обеспечивает более надежную защиту оружия и выживаемость расчета в условиях будущих боевых операций. Выбранная система должна вести огонь всеми типами обычных 120-мм мин на дальность до 10 км, высокоточными боеприпасами типа «Смарт» и другими перспективными средствами.

**Дания.** В результате исследований, проведенных в середине 90-х годов XX столетия, руководство вооруженных сил реализует программу создания 120-мм самоходных минометов для оснащения бригады быстрого реагирования. Вслед за ней данное вооружение будет поступать и в другие формирования СВ страны.

Механизированная пехота в настоящее время имеет на вооружении БТР М113. Аналогично Австралии Дания, заключив контракт с фирмой FFG, модернизирует имеющиеся БТР М113 до уровня М113А3G. Эта кампания разработала также удлиненный вариант БМП «Варан». Он имеет улучшенную баллистическую и противоминную защиту при боевой массе около 20 т.

Возможно размещение самоходных минометов и на колесной базе, в частности,



автомобиля повышенной проходимости «Пирана-3» (колесная формула 8 x 8).

**Германия.** Командование СВ определило требования к перспективным минометам, согласно которым предполагается иметь на вооружении две различные, дополняющие друг друга системы (они заменят устаревшие, но состоящие на вооружении образцы). Одна предназначена для мобильных пехотных частей. Она должна транспортироваться вертолетом средней грузоподъемности. Для проведения испытаний фирма «Рейнметалл лэнд систем» изготовила два 120-мм самоходных гладкоствольных миномета на легких гусеничных шасси «Визель-2». Артиллерийская часть шарнирно закреплена в задней части корпуса. Система оборудована бортовым компьютером и комплексной навигационной системой, которая позволяет экономить время подготовки миномета к боевому применению, а также увеличить точность стрельбы. Миномет оснащен противооткатными устройствами и двумя домкратами (для обеспечения устойчивости при стрельбе). Заряжание производится с дульной части. Для этого ствол переводится в горизонтальное положение, и нужные действия выполняются под полной броневой защитой. 120-мм самоходный миномет «Визель-2» имеет скорострельность три выстрела за 20 с. Возимый боекомплект 20 выстрелов. Расчет миномета три человека. На его базе планируется создать транспортно-заряжающую машину.

Официальное предназначение тяжелой минометной системы – поддержка мотопехотных подразделений при ведении ими боевых действий различной интенсивности. С учетом этого шасси для нее должно обладать высокой подвижностью и защищенностью. Командование СВ Германии считает, что данному требованию будет отвечать вариант, предусматривающий установку минометной системы в башне.

Скандинавские страны. Финляндия и Швеция разрабатывают спаренную башенную минометную систему AMOS, которую можно будет устанавливать на различные платформы. Она должна соответствовать единым требованиям военного руководства двух стран для данного вооружения. Отличительной особенностью самоходного миномета AMOS является высокая скорострельность.

Испытания опытного образца с автоматической системой заряжания, содержащей до 30 выстрелов, расположенных в башне, проводились на колесном шасси ХА-203 «Патрия» и на гусеничной базе БМ CV90 «Хёгглюнде». Предполагается, что Финляндия будет использовать но-

вую бронированную модульную машину «Патрия» (колесная формула 8 x 8) как возможную платформу для AMOS. Она больше подходит для установки тяжелой башни (масса базового варианта около 4,5 т), чем более легкое шасси ХА-203. Масса башни с улучшенной защитой и боеукладкой, а также с автоматической системой заряжания достигает 8 т. Шведская программа предусматривает установку опытного ее образца на шасси CV90.

**Великобритания.** Опыт боевых действий в Ираке показал, что основными недостатками состоящего на вооружении 81-мм миномета, установленного на шасси FV432, являются недостаточная мобильность и дальность стрельбы. В связи с этим предпринимаются меры по модернизации данной системы, которая, по замыслам командования СВ, будет находиться в войсках примерно до 2015 года.

Одновременно с модернизацией в Великобритании осуществляются программы по изучению возможностей самоходных 120-мм башенных минометных систем. Согласно требованию командования СВ они (полностью укомплектованные) должны транспортироваться самолетами А400М и С-130J. В связи с существующими ограничениями по массе перед разработчиками стоят сложные задачи по определению оптимального состава вооружения, объема возимого боекомплекта и состава брони для защиты расчета от 12,7-мм бронебойных пуль. Как и Германия, Великобритания рассматривает 120-мм самоходные минометы AMS и AMOS в качестве основы для создания перспективных систем для своих СВ.

В США реализуется ряд программ, направленных на реорганизацию существующей структуры механизированных формирований и создание нового минометного вооружения. Основу парка 120-мм систем СВ составляют буксируемые минометы



Перспективная управляемая мина XM 395 к самоходному миномету AMS II

M120 и самоходные M121, установленные на гусеничное шасси M1064A3.

Перспективная механизированная бригада «Страйкер» будет иметь 38 120-мм самоходных минометов (СМ). При этом каждый батальон получит десять машин в двух конфигурациях. В минометном взводе 81-мм минометы транспортировать будут четыре машины. Минометная секция пехотной роты получит на вооружение 60-мм минометы. Необходимость в переносных минометах двух последних калибров объясняется тем, что, согласно планам командования СВ, механизированные пехотные роты будут вести боевые действия как на машинах, так и в пешем порядке или производить высадку с самолетов без техники. Организационно-штатная структура перспективной бригады предусматривает наличие взвода из шести 120-мм СМ в составе разведывательного батальона. Однако, в отличие от минометных подразделений пехотных батальонов, они не будут перевозить съемное вооружение. Таким образом, в бригаде увеличится число 120-мм систем, что свидетельствует о повышении внимания к данному вооружению со стороны командования мотопехотных формирований.

США совместно с европейскими странами разрабатывают 120-мм самоходный миномет.

Артиллерийская часть нового миномета имеет массу менее 2 500 кг, что позволяет устанавливать ее на различные гусеничные и колесные шасси. Основным отличием этой системы является новая конструкция башни (есть несколько вариантов) из цельносварной стальной брони, которая предохраняет экипаж от огня стрелкового оружия и осколков снарядов. AMS II будет оснащен новыми системами: наведения с электроприводами, компьютеризированной – для управления огнем. Последняя, в частности, предусматривает интеграцию минометной системы в будущую сеть боевого управления.

Для экономии времени подготовки к стрельбе миномет оснащен двумя системами: топографической привязки (принимает данные от КРНС NAVSTAR) и управления огнем (обеспечивает автоматическое определение установок для стрельбы с учетом поправок на ветер и других метеорологических данных). Для повышения скорострельности AMS II разработаны гидропневматический тормоз отката и наката, а также электрогидравлический привод наведения в горизонтальной и вертикальной плоскостях.

Для подготовки самоходного миномета к боевому применению требуется 15 с.

Дальность стрельбы с закрытых огневых позиций 500 – 10 000 м, прямой наводкой 250 – 1 200 м. Для недопущения загазованности боевого отделения при интенсивной стрельбе разработано специальное устройство.

Миномет AMS II сможет вести огонь любыми 120-мм боеприпасами (стандарта НАТО) к гладкоствольным минометам, включая зажигательные, дымовые и осветительные. Максимальная дальность стрельбы может быть увеличена до 12 – 13 км за счет использования активно-реактивных мин. Для значительного повышения точности огня применяются управляемые мины. Возимый боекомплект составит примерно 65 120-мм мин. Самолет С-130 «Геркулес» может транспортировать один самоходный миномет AMS II, а А400М – два.

Для морской пехоты США разработана новая система – «Дрэгон Файр» на базе французского миномета (с нарезным стволом) 2R2М. Боевая масса и габариты позволяют транспортировать его самолетом V-22 «Оспрей» и буксировать автомобилями серии HMMWV. Разработка концепции системы заряжания пока не завершена. По предварительным данным, она будет включать магазин на 33 выстрела и воспламеняющее устройство, сопряженное с компьютером системы управления. Новая система сможет решать поставленные задачи практически автономно. Предусматривается также дистанционное (по радио) управление минометом. Члены расчета потребуются фактически лишь для перевода его в боевое положение и установки на позиции.

Испытания показали, что на выполнение всех операций в автоматическом режиме: подготовку исходных данных для стрельбы, наведение и открытия огня – требуется 30 с. После выстрела, при отсутствии новых команд, все механизмы и системы миномета возвращаются в исходное положение самостоятельно.

В боекомплект миномета могут входить как стандартные боеприпасы, так и в форме снаряда, имеющие ведущий поясик с готовыми нарезками. В ходе испытаний последних точность стрельбы (круговое вероятное отклонение) на максимальной дальности составила около 50 м, что сопоставимо с результатами при ведении огня управляемыми боеприпасами, оснащенными приемником КРНС NAVSTAR.

Следующий этап в развитии минометного вооружения – создание системы NLOS-M, входящей в состав комплекса «Боевые системы будущего». Одно из требований к перспективному миномету – возможность транспортировки само-

---

---

летом С-130. При его создании будут применены современные технологии, что должно обеспечить высокий уровень поражения целей, а также повысить живучесть расчета и материальной части.

Развитие минометного вооружения и боеприпасов к нему в ближайшем будущем пойдет по пути создания новых образцов и модернизации существующих

с целью улучшения их основных тактико-технических и эксплуатационных характеристик. Масштабы проводимых за рубежом научно-исследовательских и опытно-конструкторских работ в этой области свидетельствуют о том, что минометы и впредь будут занимать важное место в системе вооружения сухопутных войск иностранных армий.

## СОЗДАНИЕ МНОГОНАЦИОНАЛЬНЫХ ФОРМИРОВАНИЙ ВОЕННОЙ ПОЛИЦИИ ЗА РУБЕЖОМ

\* 17 СЕНТЯБРЯ 2004 ГОДА министры обороны пяти из 25 стран – членов ЕС, собравшиеся на неформальную двухдневную встречу в г. Ноордвейк (Нидерланды), подписали политическую декларацию о намерениях образовать европейский жандармский корпус (ЕЖК). Среди подписавших документ главы военных ведомств Франции, Италии, Испании, Португалии и Нидерландов. Он учреждается по образцу французской жандармерии или итальянских карабинеров. Речь идет о своего рода корпусе военизированной полиции со штаб-квартирой в г. Виченца (север Италии), который на первом этапе будет насчитывать от 800 до 900 человек. В последующем его численность планируется довести до 3 тыс. человек. Согласно замыслу создателей ЕЖК, его ядро должно быть готово к развертыванию для миротворческих миссий, поддержания общественного порядка и полицейских функций в пределах месяца. 2 300 жандармов будут находиться на постоянной основе в составе подкрепления. По заявлению министра обороны Нидерландов Х. Кампа, ЕЖК должен будет заполнить «нишу», которая образуется в кризисных ситуациях между военными силами и полицией, выразив мнение относительно того, что новый корпус будет готов приступить к выполнению своих задач уже в 2005 году, как это планируют его учредители. Ожидается, что ЕЖК сможет осуществлять свои действия по требованию ЕС, а также НАТО. Глава военного ведомства Франции М. Альо-Мари подчеркнула, что ЕЖК открыт и для других стран. В свою очередь, глава МО Германии П. Штрук заявил, что ФРГ не будет участвовать в этом проекте, так как задачи германских полицейских сил «совершенно отличны» от тех, которые стоят перед ВС страны.

\* ДО КОНЦА 2004 ГОДА в Республике Корея (РК) планируется создать новый правоохранительный орган – американо-южнокорейскую военную полицию. По сообщениям военной печати США, она будет заниматься поддержанием порядка в частях и подразделениях вооруженных сил союзников, а также в местах наиболее часто ими посещаемых. До сих пор органы военной полиции не входили в состав находящегося в Сеуле командования объединенных американо-южнокорейских войск, которое должно осуществлять оперативное руководство действиями союзников в случае начала войны на Корейском п-ове. В мирное время оно предназначено для разработки планов операций и координации действий при проведении двусторонних учений. Начальник американской военной полиции в Сеуле подполковник Ч. Макри объясняет создание двусторонней структуры необходимостью постоянного поддержания порядка среди военнослужащих. Совместные патрули прежде всего будут обращать внимание на районы, наиболее часто посещаемые последними. Среди них Итхэвон, который находится в непосредственной близости от крупной военной базы США Йонсан (в центре Сеула). Договоренность о создании данной структуры была достигнута в конце 2003 года между председателем комитета начальников штабов вооруженных сил РК К. Хваном и генералом Л. Лапортом, возглавлявшим американский воинский контингент в этой стране. Военное руководство двух стран благодаря совместным действиям военной полиции намеревается снизить довольно высокий уровень преступности среди военнослужащих, что позволит сгладить напряжение, связанное с присутствием воинского контингента ВС США в РК.



# ПСИХОЛОГИЧЕСКИЕ АСПЕКТЫ ПРИМЕНЕНИЯ АВИАЦИИ В СОВРЕМЕННЫХ УСЛОВИЯХ

*Полковник А. ГАХОВ*

**В**оенно-политическое руководство НАТО отводит ВВС ведущую роль в подготовке и ведении боевых действий. Успешное применение авиации, помимо чисто военно-технических аспектов, производит и психологический эффект, который заключается в оказании морально-психологического воздействия на войска и населения противника. Если попытаться усилить этот эффект при помощи активного информационно-психологического воздействия, нацеленного на подрыв морального духа противоборствующей стороны, то можно добиться победы до начала боевых действий или же значительно облегчить достижение такой цели.

По мнению начальника отдела психологических операций (ПсО) оперативного управления главного командования ОВС НАТО в г. Мопсе (Бельгия) подполковника С. Коллинза, проведенная военная операция США и их союзниками против Ирака, а также собственный опыт альянса на Балканах показали важность так называемых «мероприятий по управлению восприятием» (по терминологии НАТО – Perception Management). Военные операции в Ираке и на Балканах свидетельствуют о необходимости организации и проведения таких мероприятий и разработки мер по противодействию аналогичным акциям противника. В настоящее время, когда происходит реорганизация военной структуры НАТО и выход этого военного блока за рамки его традиционной деятельности, следует ожидать повышения роли «мероприятий по управлению восприятием» в операциях, проходящих с участием альянса.

Эти мероприятия включают акции информационно-психологического воздействия на различные аудитории, главным образом психологические операции, общественную дипломатию (Public Diplomacy), информирование зарубежных аудиторий (Public Information), введение противника в заблуждение (Deception) и тайные операции (Covert Action). После событий 11 сентября 2001 года США форсировали развитие сил и средств ведения мероприятий с целью информационно-психологического воздействия на мировое общественное мнение.

В настоящее время основные мероприятия по созданию за рубежом позитивного и благоприятного образа Соединенных Штатов и их военной деятельности разрабатывает управление глобальных коммуникаций (Office of Global Communications) правительства США. Координацию деятельности Пентагона и управления общественной дипломатии госдепартамента в информационной сфере осуществляет политическая группа совета национальной безопасности (US National Security Council Policy Group). В совокупности все эти организации составляют единую, скоординированную и хорошо финансируемую систему, решающую задачи проведения стратегических «мероприятий по управлению восприятием». Согласно официальным сообщениям, бюджет только ближневосточного отделения составляет около 750 млн долларов в год.

В дискуссии о направлениях дальнейшего развития национальных ВВС важное место занимает вопрос о роли воздушной мощи в современной войне. В конце 90-х годов ряд американских военных теоретиков выдвинул концепцию, получившую название «доктрина авиационного сдерживания», или «Доктрина Холт». Суть ее заключается в следующем: в современных условиях и в будущем при ведении боевых действий авиация должна играть более значительную роль и применяться как основное и решающее средство нанесения поражения противнику, особенно на начальном этапе вооруженного конфликта.





В последнее время к сторонникам «Доктрины Холт» присоединились специалисты по проведению психологических операций ВВС США. По их мнению, воздушные операции могут сократить продолжительность боевых действий и финансовые расходы на войну, а также уменьшить потери личного состава своих вооруженных сил. Они считают, что психологический эффект, производимый бомбардировками с воздуха, до сих пор слабо учитывался при планировании воздушных операций. В определенных ситуациях его значимость может даже превосходить огневое воздействие на ВС и инфраструктуру противника.

У военнослужащих, подвергающихся непрерывным воздушным налетам, развивается сильный стресс. По данным военных психологов, солдат, пребывающий в состоянии предельной напряженности, перестает контролировать свое психическое состояние, у него появляются душевные расстройства, парализуется способность не только к сопротивлению, но и вообще к любым осмысленным действиям. Сочетание целенаправленной пропаганды с непрерывными бомбардировками и артобстрелами оказывает сильное деморализующее воздействие на войска и население противника.

Такие выводы эксперты сделали в результате изучения материалов воздушных операций, допросов и бесед с военнопленными, дезертирами, перебежчиками и представителями гражданского населения противника в ходе нескольких последних войн. Анализировались воздушные операции и материалы завершающего этапа Второй мировой войны, войн в Корее и ДРВ, а также боевых действий в зоне Персидского залива, Югославии и Афганистане.

Боевые действия США начинали с воздушных бомбардировок стратегических целей, включая расположенные в столицах или вблизи них. Это делалось не только с целью ослабить возможности противника вести боевые действия, но и оказать сильное моральное воздействие на военно-политическое руководство противостоящей стороны. Подразумевалось, что нанесенные авиационные удары будут иметь и сильный психологический эффект, побуждающий противника прекратить сопротивление, отвести войска, начать мирные переговоры или капитулировать. Воздушные удары по развернутым войскам противника производят значительный деморализующий эффект, приводящий к массовому дезертирству среди военнослужащих и развалу обороны противостоящей стороны.

Военные исследователи НАТО считают, что механизм психологического воздействия авиации на противника заключается в том, что его части и подразделения, подвергшиеся эффективным ударам авиации в течение достаточно продолжительного времени и испытывающие острую нехватку продуктов и других компонентов материально-технического обеспечения в результате уничтожения авиацией линий коммуникаций и транспортных средств, бывают морально сломлены. Воспользовавшись низким моральным уровнем личного состава противостоящей стороны, части и подразделения сухопутных войск закрепляют успех своевременным наступлением.

Отмечается, что перед десантной операцией в Нормандии (6 июня – 24 июля 1944 года) авиация союзников в течение нескольких месяцев наносила массированные удары по аэродромам, железнодорожным узлам и пунктам управления с целью завоевания господства в воздухе и нарушения коммуникаций противника в северной части Франции. Непосредственно перед высадкой войск ВВС усиленно «имитировали» важность ложного направления, начало операции обозначилось на ложном направлении, где сбрасывались дипольные отражатели и муляжи десантников. Десант высаживался под прикрытием ударов авиации. В течение первых суток десантной операции стратегическая авиация союзников совершила 14 000 самолето-вылетов. За это же время в районе высадки было зарегистрировано всего 50 самолето-вылетов немецкой авиации. Соотношение авиации в это время было следующим – 10 860 боевых самолетов союзников и 160 германских (то есть 68 : 1). Полное господство союзников на море и в воздухе позволило провести операцию с минимальными людскими потерями. Плотность бомбардировок была настолько высокой, что на отдельных участках захваченного плацдарма в полосе американских войск танки не могли идти впе-



ред из-за многочисленных воронок, разбитых дорог и развалин. Американцам пришлось срочно перебрасывать из Великобритании бульдозеры.

Корейская война (1950–1953), по данным западной печати, была четвертой по масштабам войной в истории Соединенных Штатов. Важную роль в боевых действиях американских войск играла авиация, в составе которой насчитывалось до 1 600 самолетов различных типов. За период войны они совершили более 104 тыс. вылетов и сбросили около 700 тыс. т бомб и напалма.

Боевые действия против Демократической Республики Вьетнам продолжались с августа 1964 по январь 1973 года. Бомбардировки территории ДРВ начались 5 августа, а к концу 1966 года в боевых действиях участвовали до 40 проц. тактической авиации ВВС США, а также стратегические бомбардировщики, действовавшие с авиабазы на о. Гуам и аэродромов в Таиланде. В зависимости от поставленных задач авиация применяла не только боеприпасы с обычным ВВ, но и напалм, фосфор, отравляющие вещества и дефолианты. Операцию, проведенную ею в конце декабря 1972 года, можно считать самой крупной за весь период войны.

В это же время в г. Париж продолжались начавшиеся еще в ноябре 1968 года переговоры представителей США и ДРВ по вопросам прекращения бомбардировок и мирному урегулированию вьетнамской проблемы в целом. Американские представители стремились добиться как можно более почетных условий вывода своих войск из Вьетнама. Ставка делалась и на политику устрашения. С этой целью была проведена бомбардировка городов Хайфон и других населенных пунктов. В операции была задействована вся авиация, имевшаяся в то время у американцев в Юго-Восточной Азии. За 12 дней на города Северного Вьетнама было сброшено более 100 тыс. т бомб.

В ходе операции «Буря в пустыне» (1991) против Ирака бомбардировки с воздуха и удары крылатыми ракетами воздушного и морского базирования продолжались в течение 38 сут. В отдельные дни самолеты совершали 1 600

боевых вылетов в сутки. По объектам военного и гражданского назначения кроме управляемых авиационных бомб (УАБ) были применены 282 крылатые ракеты.

Эту операцию американские военные специалисты назвали «первой информационной войной», поскольку в ходе ее широко применялись информационные технологии, а также отработывались приемы и методы информационного воздействия. В результате прямых трансляций воздушных налетов на Ирак, показа в прямом эфире ночных бомбардировок Багдада, широкой пропаганды превосходства американского высокоточного оружия эффективность применения ВВС многократно возросла и в целом способствовала неожиданно быстрому достижению победы.

Достижения «первой информационной войны» были с успехом развиты в ходе натовской агрессии против Югославии (1999), когда весь мир, затаив дыхание, наблюдал за ведением полномасштабной войны в центре Европы. Основная роль при этом отводилась воздушным операциям. В сообщениях об авиационных и ракетных ударах акцент делался на их



Разрушенные казармы в Косово

---

«высокой» эффективности, сведении к минимуму человеческих жертв, неэффективности югославской ПВО. С целью демонстрации «открытости» альянса на борт стратегических бомбардировщиков В-52, совершавших налеты с баз на территории США, допускались съемочные группы американских телекомпаний. Они профессионально «заботились» о том, чтобы «героические детали» воздушных рейдов против югославских городов и сел с целью «восстановления там демократии» становились достоянием широкой общественности.

ВВС НАТО вели по сути крупномасштабную информационную войну против суверенного государства. Во время выполнения самолетами альянса разведывательных полетов на высоте 8–10 км сбрасывались листовки на сербском и английском языках (всего было сброшено более 50 млн экземпляров). Часть листовок представляла собой обращение к гражданам СРЮ с подстрекательскими призывами к свержению законного президента С. Милошевича. Другие «разъясняли гуманитарные цели» натовских бомбардировок. В районе конфликта в интересах психологических операций с итальянской авиабазы Бриндизи действовал самолет ЕС-130, оснащенный комплектом аппаратуры для трансляции и ретрансляции радио- и телепрограмм в различных стандартах, передатчиками помех вещательным станциям, военным системам связи и управления. С борта велась трансляция на сербском языке радио- и телепередач, а также ретрансляция передач западных информационных агентств на всю территорию СРЮ.

Во время контртеррористической операции в Афганистане (2001–2002) психологическому аспекту применения авиации отводилась ведущая роль. Для оказания положительного воздействия на население практиковался сброс



Самолет ЕС-130Е «Коммандо Соло» предназначен для обеспечения проведения психологических операций с использованием радио- и телепередающей аппаратуры, а также для радиоэлектронного подавления общегражданских передающих радио- и телецентров (станций), военных систем связи и управления противника. Его основные характеристики: максимальная взлетная масса 79 300 кг, максимальная скорость полета 618 км/ч (на высоте 6 000 м), практический потолок 8 800 м, максимальная дальность полета с максимальной нагрузкой 4 000 км. Силовая установка – четыре ТВД Т56-А-15 фирмы «Эллисон» мощностью по 4 500 л. с. (на взлетном режиме). Самолет оборудован комплектами аппаратуры трансляции и ретрансляции радио- и телепрограмм (в том числе системами направленного спутникового телевидения) во всех существующих мировых стандартах, а также передатчиками радиопомех радиовещательным станциям и военным системам связи и управления. На нем установлены дополнительные антенны: на внешних подвесках – спиральные метрового и дециметрового диапазонов волн (диаметр 1,83 м); под каждой плоскостью крыла – телевизионные УКВ-диапазона (в двух контейнерах длиной 7,01 м, размещенных между законцовками крыла и внешними двигателями); между контейнерами – ножевые для ведения радиопередач в УКВ-диапазоне; по обеим сторонам килей – телевизионные ДМВ-диапазона; проволочные для радиопередатчиков. Для излучения сигналов радиопередач в диапазоне КВ используются две проволочные антенны: для передачи частотно-модулированных сигналов (выпускается из килей и буксируется горизонтально) и амплитудно-модулированных (выпускается из фюзеляжа и буксируется почти вертикально).



Афганистан. Участок трассы после авиационных ударов

с самолетов гуманитарных грузов и продовольственных пайков (всего было сброшено более 1 млн таких «подарков») с американской символикой и рисунками пропагандистского содержания. Кроме того, с помощью самолетов среди афганского населения было распространено около 100 тыс. радиоприемников с фиксированной частотой. Помимо вышеназванных использовались и другие формы психологического воздействия на вооруженные отряды движения «Талибан» и террористической организации «Аль-Каида». В частности, на пещерный комплекс в горах Тора-Бора было сброшено несколько сверхмощных 7,5-т авиабомб BLU-82 с целью оказания шокового психологического эффекта на оборонявшихся в пещерах боевиков.

По материалам анализа воздушных операций, проведенных в ходе перечисленных военных конфликтов, исследователи из числа представителей командования и специалистов ПсО ВВС выработали ряд рекомендаций для командующих американскими войсками в зоне боевых действий.

Так, при планировании воздушных операций по стратегическим объектам командующим рекомендуется:

– Учитывать, что потенциальная сила воздушных бомбардировок будет реально снижена благодаря стремлению американского командования избежать многочисленных жертв среди гражданского населения, а также путем использования средств ПВО противника.

– Планировать разнообразные средства воздействия на противника для достижения целей войны. В ходе прошедших войн воздушные бомбардировки или угроза их нанесения по стратегическим целям могли принудить лидеров противника к выгодным для США действиям в случаях, когда военно-политическое руководство противной стороны осознавало следующее: его войска на поле боя стоят перед угрозой разгрома; продолжение войны не улучшит условий заключения мира; урон от воздушных ударов будет намного больше, чем от принятия условий заключения мира; у него нет возможности создать эффективную оборону или нанести сильный ответный удар. Чтобы ускорить капитуляцию, могут потребоваться также дополнительные условия, например устранение тех сил или лидеров, которые начали войну.

– Рассматривать развернутые войска противника в качестве стратегической цели. В связи с тем что обстановка на фронте оказывает сильное влияние на решение о продолжении боевых действий, американское командование обязательно рассматривать развернутые войска противника как стратегическую цель.



---

Во всех вооруженных конфликтах, начиная со Второй мировой войны, противник капитулировал или принимал предложенные США мирные условия только после серьезных поражений на поле боя.

– Повышать возможности американской армии по нанесению ударов по особо важным целям. Принуждающие воздушные удары целесообразно сосредоточить на особо важных целях. Почти все командиры и руководство противника стремятся максимально сохранить технику и личный состав. Для создания у них отрицательных эмоций воздушная кампания должна быть направлена на подведение руководства противника к мысли о том, что они могут быть убиты, свергнуты внутренними или устранены внешними силами, если они откажутся действовать в нужном для США направлении. Вероятность того, что руководители противника пойдут на это, в большой степени зависит от осознания ими возможностей и способности Пентагона претворить эти угрозы в реальность. Так, во время операции «Эллайд форс» в 1999 году против Югославии генеральный секретарь Социалистической партии Сербии Г. Гаевич заявила, что воздушный налет на предприятие «Югопетрол» в г. Ниша во время нахождения там делегации СПС последовал сразу после того, как она поговорила по мобильному телефону.

Все эти положения изложены в «Доктрине психологических операций ВВС США» AFDD 2-5.3, утвержденной 27 августа 1999 года. В ней отмечается, что при планировании и подготовке воздушных операций против развернутых войск противника командующим американскими войсками рекомендуется:

– Придавать особое значение психологическому аспекту действий ВВС как в ходе боевой подготовки, так и во время планирования и проведения воздушных операций.

– Разрабатывать такую стратегию всей кампании, которая бы предусматривала проведение эффективных психологических операций. Предстоящие операции должны быть спланированы таким образом, чтобы принудить противника к действиям, которые сделают его войска удобным объектом для проведения продолжительных и психологически эффективных воздушных ударов.

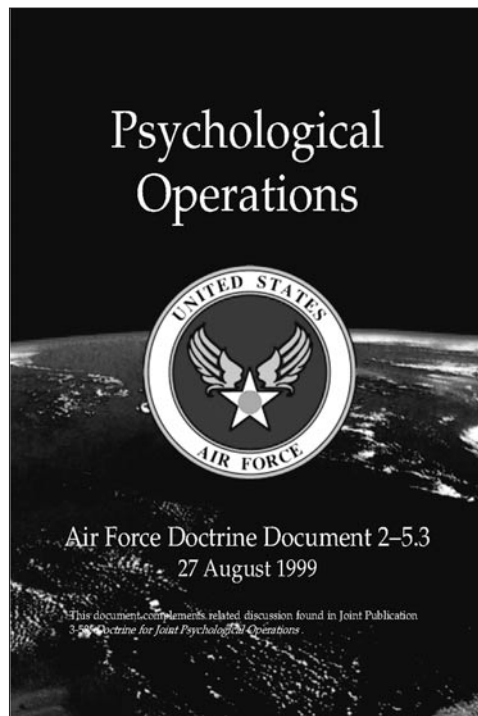
– Поставить ВВС задачу по деморализации войск противника. Командующий ВВС на ТВД должен считать приоритетной задачей подрыв морально-психологического состояния личного состава противника. В связи с этим в штат планирующего органа ВВС необходимо включать специалиста по ПсО.

– Использовать замысел операции для усиления психологического эффекта.

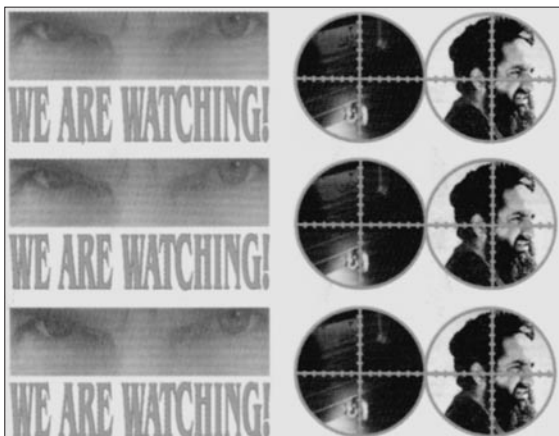
План воздушной операции должен



Неразорвавшиеся боеприпасы представляют непосредственную угрозу мирному населению.



Обложка документа AFDD 2-5.3 «Доктрина психологических операций ВВС США»



Образец листовки пропагандистского характера, использовавшейся в ходе операции в Афганистане

разрабатываться с таким расчетом, чтобы:

- Подвергать войска противника постоянным воздушным ударам или дать им почувствовать угрозу их нанесения в течение продолжительного времени. При этом следует учесть, что круглосуточное нахождение в воздухе бомбардировочной и штурмовой авиации над всеми секторами поля сражения может потребовать значительных сил и средств.

- Лишить противника продовольствия в результате уничтожения складов, коммуникаций и транспорта.

- Применять стратегические

бомбардировщики для нанесения внезапных ударов и произведения шокирующего эффекта.

- Продемонстрировать личному составу противника, что его система ПВО бессильна, а также подвести его к мысли об опасности не только дальнейшего сопротивления, но и нахождения с оружием в руках.

- Разрабатывать такие вооружение и военную технику, которые могут усилить психологическое воздействие ударов ВВС. Особенно сильный психологический эффект может быть достигнут благодаря применению новых систем обнаружения, которые позволят определять местонахождение общей обороны противника и выдавать данные для эффективной стрельбы артиллерии или минометов в реальном масштабе времени, а также наносить высокоточные удары по противнику, находящемуся в заглубленных и замаскированных убежищах.

- Использовать психологический эффект воздушных ударов для своевременного проведения наземных операций. Поскольку сплоченность и морально-психологическое состояние личного состава противника будут подорваны воздушными бомбардировками и потребуется время для их восстановления, сухопутные силы должны использовать психологическую уязвимость противника для немедленного нанесения удара.

- Совмещать проведение психологических операций с нанесением воздушных ударов. Боевые операции, а также место, объекты, способы распространения и особенно содержание материалов ПсО должны быть тесно увязаны и скоординированы по времени. Воздушные бомбардировки могут усилить правдоподобие и восприимчивость таких материалов. В свою очередь, ПсО могут проводиться, чтобы усилить эффективность воздушных ударов.

- Знать и уметь правильно оценивать сильные и слабые стороны морально-психологического состояния противника. Допросы пленных и дезертиров должны обеспечить командование точными данными о моральном состоянии войск противника. Необходимо, чтобы в ВВС было достаточное количество специалистов ПсО и офицеров, подготовленных для проведения допросов военнопленных, определения результативности психологического воздействия воздушных ударов и других боевых операций на личный состав и население противника, а также для разработки материалов ПсО.

- Создавать нужную психологическую атмосферу в мирное время. Командование ВВС и других видов ВС США имеют два основных повода для воздействия на вероятного противника уже в мирное время: предостеречь возможного агрессора от посягательств на американские интересы или начать психологическую обработку потенциального противника в угрожаемый период.

Таким образом, проанализировав действия авиации в последних войнах с уча-



## ПОГОНЫ ВОЕННОСЛУЖАЩИХ ВООРУЖЕННЫХ СИЛ СЛОВАКИИ



Генерал армии



Генерал-полковник  
танковых войск



Генерал-лейтенант  
ракетных войск  
и артиллерии



Генерал-майор  
авиации



Полковник  
военной полиции



Подполковник  
войск обеспечения



Майор  
медицинской службы



Капитан  
службы военных священников



Старший лейтенант  
строительных войск



Лейтенант  
военно-музыкальной службы



Младший лейтенант  
сухопутных войск



Старший  
прапорщик ПВО



Прапорщик  
механизированной бригады



Младший прапорщик  
войск РХБЗ



Старший  
ротмистр ВДВ



Ротмистр  
железнодорожных войск



Старшина  
военной юстиции



Сержант  
войск связи



Младший сержант  
пехотной бригады



Ефрейтор  
войск территориальной  
обороны



Рядовой инженерных войск



## ФОТОРЕПОРТАЖ:



В ходе подготовки военнослужащих егерского полка большое внимание уделяется вопросам выживания в экстремальных условиях, включая преодоление водных преград на подручных средствах



Военнослужащий егерского полка в гидрокомбинезоне и с оружием десантируется на воду из вертолета без парашюта с предельно малой высоты (на врезке слева: после десантирования осуществляется высадка на побережье вплавь)



# ЕГЕРЯ СВ ФИНЛЯНДИИ



Перед загрузкой в самолет военнослужащие тщательно проверяют свое снаряжение, а также надежность крепления вооружения и военной техники



Отработка действий в городских условиях



Военные полицейские в ходе операции по ликвидации диверсионной группы противника



Военнослужащие егерского полка в снаряжении для действий в городе



Парашютист-инструктор центра воздушно-десантной подготовки перед совершением прыжков



## ГОЛОВНЫЕ УБОРЫ ВОЕННОСЛУЖАЩИХ ВООРУЖЕННЫХ СИЛ ПОЛЬШИ



Сухопутные войска  
(сержант)



Войска территориальной обороны  
(младший капрал)



ВМС и 11-я танковая дивизия СВ  
(капрал)



Сухопутные войска  
(капитан)



ВВС и ПВО  
(второй лейтенант – подпоручик)



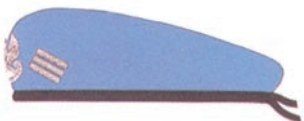
Сухопутные войска  
(второй лейтенант – подпоручик,  
носят только женщины)



Воздушно-десантные и воздушно-штурмовые  
части (мастер-капрал)



ВВС и ПВО  
(подполковник)



Береговая оборона  
(старший капрал)



ВВС и ПВО  
(генерал)



Военная полиция  
(капитан)



ВМС  
(командор подпоручик –  
капитан 2 ранга)

\* Каждому виду вооруженных сил (роду войск) соответствует свой цвет головного убора





**АМЕРИКАНСКАЯ 120-мм МИНОМЕТНАЯ СИСТЕМА «ДРЭГОН ФАЙР»** разработана специалистами лаборатории по созданию вооружений морской пехоты США на базе французского 120-мм миномета 2R2M с нарезным стволом (адаптированный вариант 120-мм миномета МО 120 RT), серийно выпускаемого компанией TDA. Боевая масса и габариты позволяют транспортировать миномет самолетами V-22 «Оспрей», устанавливать внутри корпуса боевых бронированных машин («Пирана», «Страйкер», M113, см. рисунок внизу справа), а также буксировать автомобилями серии HMMWV. Подача боеприпасов в миномет осуществляется с использованием вертикально расположенного механизма заряжания карусельного типа, в котором находится 33 готовых для стрельбы выстрела (в перспективе возможно увеличение емкости боекомплекта до 100 мин). Миномет может оснащаться компьютеризированной системой управления и наведения, лазерным гироскопом, датчиками определения высоты полета мины. В боекомплект миномета могут входить боеприпасы, как стандартные, так и в форме снарядов, имеющие пояс с готовыми нарезками (на рисунке



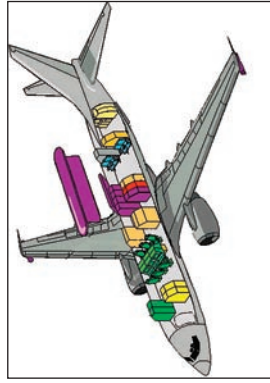
внизу слева направо: мина PR PA HE с дополнительным реактивным зарядом, осветительная PRECLAIR, осколочная PR 14 HE). Основные ТХ миномета: длина ствола 2,06 м, масса – общая 582 кг, ствола 131 кг, опорной плиты 194 кг, ходовой части 257 кг, дальность стрельбы 1,1–13 км (в зависимости от применяемого боеприпаса).



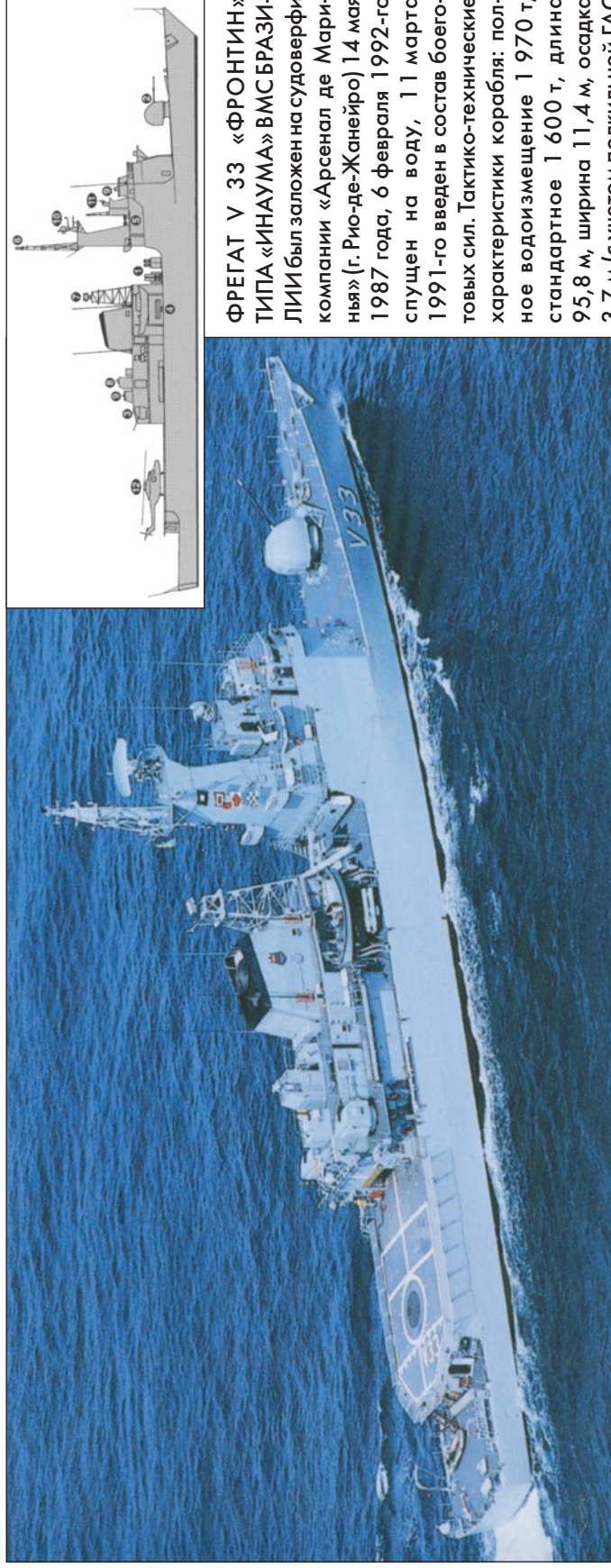


**САМОЛЕТ СИСТЕМЫ ДАЛЬНЕГО РАДИОЛОКАЦИОННОГО ОБНАРУЖЕНИЯ И УПРАВЛЕНИЯ БОИНГ 737-700 AEW&CS (Airborne Early Warning & Control System), построенный по заказу ВВС Австралии, совершил первый полет 20 мая 2004 года. Его основные характеристики: экипаж два-три человека, максимальная взлетная масса 62 820 кг (пустого – 32 820 кг), максимальная скорость полета 1 010 км/ч, крейсерская 940 км/ч, практический потолок 9 150 м, практическая (перегоночная) дальность полета 4 900 км, практический потолок 10 670 м. Силовая установка – два ТРДД CFM56-3С1 фирмы CFM International тягой 97,86кН на взлетном режиме. Длина 48,5 м, высота 15,8 м, размах крыла 47,5 м.**

Основная многофункциональная РЛС имеет антенную решетку с электронным сканированием (MESA – Multigole Electronically Scanned Array). РЛС кругового обзора способна одновременно сопровождать воздушные и морские цели, наводить на них тактические истребители и продолжать осуществлять обзор окружающего пространства. В фюзеляже размещено 10 рабочих мест операторов, каждый из которых может работать со своей группой целей. В середине 2004 года самолет прошел шестимесячную программу сертификационных испытаний. Согласно контракту стоимостью 2,36 млрд долларов первые две машины поступят на вооружение 2-й авиаэскадрильи ДРЛО и управления национальных ВВС в 2006 году (авиабаза Уильямтун).







**ФРЕГАТ V 33 «ФРОНТИН»**  
**ТИПА «ИНАУМА» ВМС БРАЗИ-**  
**ЛИИ** был заложен на судостроительной компании «Арсенал де Мари-нья» (г. Рио-де-Жанейро) 14 мая 1987 года, 6 февраля 1992-го спущен на воду, 11 марта 1991-го введен в состав боевых сил. Тактико-технические характеристики корабля: полное водоизмещение 1 970 т, стандартное 1 600 т, длина 95,8 м, ширина 11,4 м, осадка 3,7 м (с учетом подкильной ГАС 5,3 м). Главная энергетическая

установка включает газотурбинную установку GE LM 2500 мощностью 27 500 л. с. и два дизеля типа 16V 396 TB94 суммарной мощностью 5 800 л. с. Максимальная скорость хода 27 уз, дальность плавания 4 000 миль при скорости 15 уз. Вооружение: четыре пусковые установки ПКР «Экзосет» MM 40 [1], 115-мм артиллерийская установка (АУ) Mk 8 [2], две 40-мм АУ «Бофорс» [3], два трехтрубных 324-мм торпедных аппарата Mk 32 [4]. Радиоэлектронное вооружение: БИУС СААИС 450/WSA 421, система управления оружием EOS-400 FCS [5] и две OFDLSE [6], РЛС управления стрельбой RTN 10X [7], РЛС обнаружения надводных целей AWS 4 [8], навигационная РЛС 1007 [9], две ПУ ЛЦ «Шилд» [10], комплекс РЭП/РТР Sугнус В1 [11] и SDR-7 (или SLQ-1) [12], подкильная ГАС DSQS-21С [13]. Экипаж 133 человека, в том числе 20 офицеров. Всего в боевом составе ВМС насчитывается четыре корабля данного типа. Заказ на строительство первых двух был подписан 15 февраля 1982 года.

---



---

## ГЕРМАНСКИЙ СПЕЦИАЛЬНЫЙ ПОДВОДНЫЙ ПИСТОЛЕТ Р-11



В 1976 году специалистами германской фирмы «Хеклер унд Кох» был разработан и принят на вооружение подразделений боевых пловцов подводный пистолет Р-11. Его основные тактико-технические характеристики: калибр патрона 7,62 x 36 мм, длина 200 мм, высота 185 мм, ширина 60 мм, длина прицельной базы 146 мм, шаг нарезов 180 мм, направление – правое, масса снаряженного пистолета 1,2 кг, блока пита-

ния 0,7 кг, количество патронов пять. Дальность эффективной стрельбы под водой до 15 м, а в воздушной среде – до 30 м. Пистолет состоит из двух основных частей: сменного блока из пяти стволов, снаряженных 7,62 x 36-мм специальными боеприпасами, и рукоятки со спусковым механизмом. После израсходования патронов блок стволов заменяют новым, а использованный отправляют на фирму-изготовитель, где он снова снаряжается и герметизируется. Р-11 состоит на вооружении боевых пловцов ФРГ, США, Великобритании, Франции, Италии, Норвегии, Нидерландов, Дании и Израиля.





стием ВС США, американские военные эксперты и специалисты по ведению ПсО рекомендуют применять воздушные бомбардировки как важное средство воздействия на морально-психологическое состояние военно-политического руководства, личного состава вооруженных сил и населения противника. Следует отметить, что в прошедших за последнее десятилетие военных кампаниях американское командование неукоснительно придерживалось этой точки зрения. С поступлением на вооружение высокоточного оружия такое мнение только укрепилось. Так, в ходе операции «Лис пустыни» (17–20 декабря 1998 года) всего за 4 сут по иракским военным и промышленным объектам было применено уже 425 крылатых ракет. При проведении в Югославии операции «Эллайд форс» (24 марта–10 июня 1999-го) авиация НАТО совершила 9 300 боевых вылетов для уничтожения 900 целей, было сброшено 24 тыс. бомб и 1 500 ракет. Удары наносились по важным правительственным, промышленным и военным объектам, а также по объектам, имеющим как военное, так и гражданское назначение: мостам, нефтехранилищам, железнодорожным путям и теле- и радиостанциям. В ходе операции «Шок и трепет» против Ирака в течение первых 3 сут было применено около 1 000 крылатых ракет, в основном по объектам, расположенным в г. Багдад, что привело не только к разрушению многих зданий в городе, но и к многочисленным жертвам среди гражданского населения. Следует отметить, что в последней кампании 68 проц. всех КР и бомб, использованных американской боевой авиацией, относится к классу высокоточного оружия (в 1991-м – только 6,5 проц.). Поэтому США и Великобритании удалось достичь высоких результатов при использовании значительно меньшего количества бомб и ракет – 29,9 тыс. т против 227 тыс. в 1991 году.

Воздушные бомбардировки, безусловно, оказывают сильное отрицательное воздействие на морально-психологическое состояние войск и население противника. Однако представляется, что наибольшей эффективности они достигают в том случае, когда население страны разочаровалось в правящей власти и не видит смысла в ведении или продолжении войны. Было бы не совсем корректно сравнивать сопротивление англо-американским войскам итальянцев, разочаровавшихся в режиме Муссолини, и немецкого вермахта, который уже в декабре 1944 году нанес серьезное поражение войскам союзников в Арденнах.

Война в Корее закончилась на той же 38-й параллели, с которой она и началась. Воюющие стороны и мировое сообщество пришли к пониманию того, что дальнейшее продолжение боевых действий приведет к новой мировой войне, но морально-психологическое состояние населения, личного состава войск КНДР и ее союзников, несмотря на использование против них бактериологического оружия и наличие у США ядерных бомб, сломлено не было.

Ожесточенные бомбардировки территории и населенных пунктов ДРВ могли ускорить решение вьетнамского правительства о мирном соглашении с Соединенными Штатами. Но, с другой стороны, руководство ДРВ хорошо понимало, что без вооруженной поддержки США правящий режим в Южном Вьетнаме долго не продержится. Это и было доказано через год.

Военно-воздушная кампания против Югославии привела к падению режима Милошевича, но морально-психологическое состояние сербской армии и населения было настолько высоким, что командование НАТО не рискнуло проводить наземную операцию. Что же касается информационно-психологической войны, то военно-научный комитет министерства обороны США, проводивший специальное исследование, считает ее проигранной американской стороной.

Наиболее показательным примером того, к чему приводит разочарование большинства населения и вооруженных сил в правительстве, является последняя кампания в зоне Персидского залива. Если в 1991 году в ходе операции «Буря в пустыне» из частей иракской армии в Кувейте дезертировало около 40 проц. личного состава, то в 2003-м самовольно покинули боевые порядки до 90 проц. солдат и офицеров элитных частей и соединений.

Американское военно-политическое руководство старалось максимально использовать психологический эффект применения своих ВВС в Ираке. Для этого



планы задействования авиации не только не скрывались, но и широко освещались СМИ. США предприняли регулярные воздушные рейды над территорией так называемых «зон, запрещенных для полетов», которые были направлены не столько на подавление иракской системы ПВО, сколько на то, чтобы спровоцировать Багдад на нарушение резолюции №1441, что дало бы Белому дому «законный» повод для начала войны. Эскалация провокационных действий Соединенных Штатов против Ирака была отмечена в ноябре 2002 года. Их целью вновь явилось вынудить Багдад нарушить предписания работавших в стране инспекций ООН. По мнению западных специалистов, провокационный характер воздушных рейдов над Ираком подтверждается тем фактом, что из почти 500 самолето-вылетов, совершенных авиацией США до февраля 2003 года, лишь немногие были спланированы и проведены как боевые операции, направленные на уничтожение объектов иракской ПВО. Поскольку к этому времени Белый дом уже принял окончательное решение по поводу начала агрессии, против этой страны была развязана настоящая информационная война. Именно в ноябре 2002 года Джим Уилкинсон (представитель управления глобальных коммуникаций, главного на сегодняшний день пропагандистского органа правительства США) был откомандирован для работы в составе штаба генерала Т. Фрэнкса, возглавлявшего объединенное центральное командование ВС Соединенных Штатов. Воздушные рейды над Ираком авиации США и Великобритании и их результаты также использовались пропагандистами Вашингтона для ведения информационно-психологической кампании по оправданию войны в Ираке. Таким образом, хотя Пентагон официально ввел гражданских специалистов по информационной войне в структуру органов ПсО, представители информационных служб правительства сами использовали военных для достижения собственных целей.



Фугасная управляемая авиационная бомба GBU-43/B MOAB в хранилище (вверху) и испытательный взрыв на полигоне

Еще одним из способов воздействия на иракское командование стало успешно проведенное 11 марта 2003 года на полигоне близ АвБ Эглин (штат Флорида) испытание фугасной управляемой авиационной бомбы GBU-43/B MOAB (Massive Ordnance Air-Blast Bomb) с системой наведения по сигналам КРНС NAVSTAR. Масса MOAB составляет 9 450 кг, что на 40 проц. превышает массу авиационной бомбы BLU-82, использовавшуюся ходе вьетнамской войны для расчистки посадочных площадок для вертолетов, а также в Афганистане для бомбардировки горных массивов в районе Тора-Бора.

Предполагалось, что его результаты будут иметь мощный пропагандистский эффект и вызовут панику среди личного состава иракских вооруженных сил. На пресс-конференции в Пентагоне министр обороны США Д. Рамсфелд прямо заявил,



---

---

что эта акция направлена на устрашение Ирака: «Цель состоит в том, чтобы побудить Саддама Хусейна уйти и тем самым отвести от мира угрозу крупного конфликта».

Хотя боевые действия против Ирака были начаты 19 марта 2003 года, подготовка военной и информационно-психологической кампании велась уже с сентября 2002-го. В частности, в середине сентября американское руководство сделало все возможное, чтобы лоббировать в Совете Безопасности ООН резолюцию, которая позволила бы придать агрессии против Ирака законный характер с точки зрения международного права. Аналогичные дипломатические усилия применялись ранее против Югославии, что привело к заключению соглашения в г. Рамбуйе, оправдавшего агрессивные действия США на Балканах.

Помимо оказания массированного психологического давления авиация применялась и в чисто пропагандистских целях. С ноября 2002 года резко активизировалось распространение с воздуха листовок над иракскими населенными пунктами и позициями национальных ВС на юге страны. Так, до начала боевых действий на ее территории было распространено 40 млн листовок и еще 40 млн экземпляров печатных материалов с целью оказания психологического воздействия – в ходе 27-дневной военной операции, начавшейся 19 марта 2003 года и закончившейся 15 апреля 2003 года с падением г. Тикрит. Большинство листовок содержали угрозы уничтожения различных военных объектов Ирака, другие призывали население и личный состав иракских войск к отказу от выполнения приказов С. Хусейна и указаний представителей правящей партии Баас.

С 12 декабря 2002 года началось пропагандистское теле- и радиовещание на Ирак с борта самолетов ЕС-130Е «Коммандо Соло» из состава 193-го авиационного крыла командования сил специальных операций ВВС национальной гвардии США (авиабаза Гаррисберг, штат Пенсильвания). Они базировались на авиабазе Эль-Джабер (Кувейт) и регулярно совершали полеты вдоль иракско-кувейтской границы. Над Ираком с воздуха было распространено около 500 тыс. экземпляров листовок с указанием частот и времени работы указанных станций. Для распространения листовок были задействованы, в том числе стратегические бомбардировщики В-52.

Обращает на себя внимание возросшая роль авиации других видов ВС. Так, боевые самолеты американских военно-морских сил активно участвовали в ведении психологических операций вооруженными силами. Впервые силы и средства ПсО ВМС самостоятельно выпустили более 9 млн экземпляров листовок. Причем они распространялись истребительно-штурмовой авиацией военно-морских сил. Ранее в ходе операции «Несокрушимая свобода» экипажи самолетов F/A-18 «Хорнет» разбрасывали печатные материалы информационно-психологического воздействия на афганское население.

Как отмечают американские журналисты, рядовой гражданин США, как правило, ассоциирует понятие «психологические операции» с самолетами, разбрасывающими листовки над позициями иракских войск и ведущими радиопередачи, которые склоняют к сотрудничеству, нейтралитету или даже терроризируют население страны противника.

Кроме выполнения основных боевых задач не менее важной становится обеспечение проведения психологических операций. Как считают военные эксперты НАТО, победы в вооруженных конфликтах XXI века будут достигаться не только за счет военно-технического превосходства, но и благодаря умелому использованию психологического воздействия.

В целом военно-воздушные операции являются одним из эффективных средств воздействия на военно-политическое руководство, а также на морально-психологическое состояние личного состава войск и население противника. Наибольший эффект данные операции могут дать в том случае, если они тесно увязаны с общими планами ведения психологической борьбы, а к их разработке привлекались специалисты по организации и проведению ПсО. ←



## ПЕРСПЕКТИВНЫЕ РАБОТЫ ПО СОЗДАНИЮ ВОЗДУШНЫХ ПЛАТФОРМ ДЛЯ ЦЕЛЕЙ НАБЛЮДЕНИЯ И РАЗВЕДКИ В ИЗРАИЛЕ

В. ПОПОВ, кандидат технических наук,  
Д. ФЕДУТИНОВ

*Израиль в последние годы стал одним из мировых лидеров в области использования аэростатов и дирижаблей в качестве основы тактических разведывательных систем. В статье приводятся данные о ряде созданных и разрабатываемых систем различного целевого назначения, в том числе о составе информационных датчиков, и их характеристики.*

**Аэростаты и дирижабли.** В начале XX столетия оснащенные двигателями жесткие аэростаты и дирижабли разрабатывались германской фирмой «Цеппелин» (Zepplin) как средство пассажирского транспорта. Эра подобных аппаратов завершилась с гибелью дирижабля «Гинденбург» (Hindenburg) в 1937 году. Использование огнеопасного водорода для заполнения оболочек было признано неприемлемым.

В последующем нашли применение и совершенствовались только воздушные шары, заполненные горячим воздухом, которые использовались для решения различных задач метеорологии, в частности малые и привязные аэростаты. Последние могут применяться на высотах до 5 000 м, однако в силу очевидного влияния на безопасность воздушного движения они задействовались крайне ограниченно. Большинство таких аэростатов применяется на гораздо меньших высотах.

В последние несколько лет возрос интерес к воздушным шарам и дирижаблям, что связывается с технологическими достижениями, позволившими, в частности, создать новые, более прочные синтетические материалы, обеспечивающие защиту от утечек гелия, который сейчас практически повсеместно используется вместо водорода.

В зарубежных СМИ отмечается, что одной из главных сфер применения привязных аэростатов является наблюдение. Большое их число развернуто вдоль американо-мексиканской границы с целью обнаружения случаев нарушения и незаконного перемещения через нее.

Западные эксперты признают, что в последнее десятилетие одним из мировых лидеров в области создания разведывательных систем на базе аэростатов и дирижаблей стал Израиль. В частности, в течение 37 дней – с 4 апреля по 10 мая 2002

года – вооруженные силы (ВС) страны блокировали палестинские вооруженные формирования. В ходе данной операции израильская сторона активно использовалась разведанными, полученными с управляемого дирижабля, барражировавшего над г. Вифлеем.

В последние годы использование аэростатов и дирижаблей стало обычным для ВС Израиля делом, особенно в тех случаях, когда применение беспилотных летательных аппаратов (БЛА) или вертолетов могло оказаться потенциально опасным для мирного населения и гражданских объектов. Аэростаты и дирижабли, отличающиеся низким уровнем шума, высокой эффективностью и низкой стоимостью, представляют достойную альтернативу другим авиационным средствам наблюдения, обеспечивая непрерывное расширенное покрытие заданного района.

В ходе операций по контролю правопорядка в г. Вифлеем и наблюдательных миссиях в г. Иерусалим ВС страны и полиция использовали тактические летательные аппараты легкой воздуха для длительного фотомониторинга потенциальных «горячих точек». Оснащенная инфракрасной термокамерой аппаратура, размещаемая в качестве полезной нагрузки, может передавать на наземную станцию управления дневные и ночные снимки высокого разрешения.

Эти шары, оснащенные аппаратурой, разработанной управлением исследований и разработок ВС Израиля, представляют собой последние технические достижения в семействе интенсивно развивающихся ISR-платформ.

Вдоль гористой северной границы с Ливаном израильские вооруженные силы используют два крупных 16-м аэростата, оборудованных сложной системой, созданной фирмой «Рафаэль армамент девелопмент» (Rafael Armament Development Co).

---

**Тактическая аэростатная система наблюдения (ТАОС)** – часть недавно рассекреченной национальным МО системы раннего предупреждения «Солид Миррор» (Solid Mirror, см. обложку).

ТАОС представляет собой аэростатную систему контроля и наблюдения, включающую разнообразные датчики, размещаемые на гелиевом аэростате в качестве полезной нагрузки (рис. 1). Аэростат может быть запущен с любого стационарного или подвижного носителя, подходящего для этих целей. Единственный кабель служит для швартовки привязного аэростата, энергоснабжения платформы и двусторонней связи. Видеосигнал передается посредством оптоволоконной связи, что позволяет избежать искажения сигнала в результате воздействия электромагнитных помех.

Мультисенсорная полезная нагрузка состоит из CCD- и FLIR-сенсоров высокого разрешения, создающих уникальную комбинацию возможностей отображения и трекинга. Кроме того, на аппарате могут быть размещены РЛС, лазерный дальномер и система лазерной подсветки цели.

Оптическая и ИК-аппаратура ТАОС гиросtabilизирована по двум осям и управляется оператором по азимуту и вертикальной плоскости с помощью

джойстика, установленного на контрольной панели станции управления. С ее помощью оператор может также управлять фокусом и выбирать одно из трех возможных полей зрения. Изображение, передаваемое камерой, отображается на мониторе с параметрами азимута и координатами в вертикальной плоскости.

Аэростат имеет систему позиционирования, базирующуюся на приеме сигналов КРНС NAVSTAR. Он может функционировать в период проведения длительных операций при скорости ветра до 20,5 м/с. Процесс развертывания платформы включает наполнение аэростата, подготовку полезной нагрузки и запуск аппарата (занимает около 45 мин). В то время, когда аэростат не используется, он может быть спущен на землю и вместе со своей полезной нагрузкой и кабелем упакован в контейнер.

Станция управления развернута на базе ПЭВМ. В системе допускается использование картографической информации различных форматов, в том числе аэрофотоснимков. В ней имеется также формализованная база данных, в которой собрана информация о целях.

ТАОС позволяет осуществлять: наблюдение за пределами прямой видимости с земли; круглосуточное наблюдение. Она



Рис. 1. Общий вид аэростатной системы ТАОС



отличается долговременным функционированием; совместимостью с различной полезной нагрузкой; возможностью осуществлять круговой обзор; увеличенной дальностью распознавания (по цели типа «человек» – 5 км); низкой стоимостью; отсутствием риска для оператора; нечувствительностью к электромагнитным помехам. Угловая точность обнаружения целей  $\pm 2^\circ$ .

Области применения системы: наблюдение, обнаружение и распознавание целей; разведка и сбор информации; охрана границы и побережья; мониторинг состояния трубопроводов и энергосетей; обнаружение источников возгорания, загрязнения и т. п.; поддержка поисковых и спасательных операций; контроль воздушного и наземного (морского) движения.

ТТХ аэростата: объем 285 м<sup>3</sup>; высота подъема 300 м; линейный размер 16 м (имеются аппараты длиной 8 и 32 м).

Станция управления размещается в трейлере.

Полезная нагрузка: масса 35 кг; диаметр 300 мм; высота 400 мм; зона обзора по азимуту круговая; точность определения координат цели по азимуту  $\pm 2^\circ$ ;

Зона обзора в вертикальной плоскости от + 25 до – 110°.

Аппарат оснащен тепловизионной системой переднего обзора. Рабочий диапазон – длинноволновая часть ИК-спектра; поле зрения: узкое 1,7 x 1,3°; среднее 5,1 x 3,9°; широкое 24 x 18°.

Система включает мини-охладитель.

Оптическая система имеет поле зрения 1,5 x 1,2°, фокусное расстояние 24 – 240 мм, оптическое увеличение 1 : 10.

Полезная нагрузка наряду с информационными датчиками дневного и ночного наблюдения включает систему диагностики состояния платформы и контроля ее положения над заданным географическим районом.

По информации МО Израиля, система «Солид Миррор» обеспечивает эффективную защиту северной границы страны от угрозы незаконного проникновения. Она также позволяет осуществлять непрерывный мониторинг территорий протяженностью несколько десятков километров.

Планы оборонного ведомства страны предусматривают увеличение и модернизацию арсенала аэростатов. Руководство национальной аэрокосмической промышленности в связи с растущей во всем мире потребностью в средствах обеспечения безопасности государства и связанных с ней миссиях одобрило выделение значительных средств для внедрения новых систем типа ТАОС, а также их дальнейшего развития.

Промышленность Израиля ведет ряд работ в этой области. Фирма «Рафаэль» (Rafael), лидер израильской оборонной промышленности в новой сфере – производстве аэростатов, находится на пороге создания так называемого мини-ТАОС для военных и гражданских целей. В соответствии с пресс-релизами фирмы этот аппарат представляет собой тактическую систему, предназначенную для проведения операций на пересеченной местности или в городских условиях. Полезная нагрузка общей массой до 26 кг спроектирована так, чтобы обеспечивает оптимальный трекинг и обнаружение движения как в дневных условиях, так и ночью, а также в различных метеоусловиях, в том числе при сильном ветре. Предполагается, что эти аппараты будут использоваться на высотах 100 – 200 м в течение длительного времени.

Фирма «Элбит системз» (Elbit Systems Ltd), крупнейшая негосударственная аэрокосмическая фирма, предлагает сверхмалые системы военного и гражданского назначения. Аэростат длиной 25 футов может нести полезную нагрузку до 4 кг на высотах порядка 200 м. Согласно информации этой компании, аэростат спроектирован с учетом использования в ходе низкостойких операций. В сложном виде он помещается в компактный бокс, что облегчает его транспортировку на небольших транспортных средствах. Наполнение аппарата и запуск могут быть осуществлены двумя-тремя операторами в течение 30 мин.

Что касается полезной нагрузки, она включает в себя цифровой датчик фирмы «Элоп электрооптик индастриз» (Elop Electro-Optics Industries Ltd.), позволяющий работать как в дневном, так и в ночном режиме и обеспечивающий круговой обзор. Сенсор собран с использованием компонентов из углеродного волокна, вследствие чего его масса по данным компании составляет всего 3 кг. Аппарат уже прошел испытания. Официальные лица не дают комментариев относительно того, будет ли он использован в Израиле или предложен на экспорт.

Тем временем «Элта электроник системз» (Elta Electronic Systems Ltd.), подразделение фирмы «Израэль эркрафт индастриз» (Israel Aircraft Industries Ltd., IAI), предлагает свою РЛС с фазированной антенной решеткой для применения на аэростатах. Эта система способна обнаруживать цели типа низколетящие самолеты, которые были использованы в терактах 11 сентября 2001 года в США. По некоторым данным, «Элта» продала РЛС ВВС Израиля и двум другим поку-



---

---

пателям. Компания также работает над созданием РЛС малой размерности.

Израильские версии аэростатов базируются на американских и европейских разработках в этой области. Представители промышленности заявляют, что Израиль не создает местные производственные мощности для производства как гелия, так и непосредственно самих шаров.

**Высотные платформы.** На противоположной части спектра аппаратов легче воздуха находятся так называемые SPA – дирижабли, работающие на солнечной энергии. В отличие от тактических привязных аэростатов, различные версии которых предлагаются многочисленными израильскими фирмами, только одно государственное предприятие — «IAI MLM системз», по заданию МО Израиля, продвигает этот стратегический концепт.

Как основной подрядчик по системе «Эрроу» — перехватчику баллистических ракет, около восьми лет назад MLM инициировало работы по изучению возможности создания стратосферной платформы на основе аэростата, использующего солнечную энергию. На некоторое время проект был приостановлен, поскольку исследования показали, что ни солнечных батарей, ни аккумуляторов с требуемыми характеристиками на рынке еще нет. Однако последующие технологические усовершенствования вместе с повышенным потенциалом рынка систем раннего предупреждения и систем обеспечения безопасности позволили MLM возобновить работы над этим проектом в прошлом году. К настоящему времени MLM завершила начальный этап концептуального проектирования предлагаемого аппарата SPA и прорабатывает проекты возможного стратегического сотрудничества с дружественными государствами и аэрокосмическими фирмами при поддержке МО Израиля.

SPA представляет собой стратосферный аппарат, использующий солнечную энергию. Эта платформа с высотой полета около 21 км спроектирована для несения в качестве полезной нагрузки электронной аппаратуры различного назначения. SPA максимальным диаметром 50 – 60 м и длиной около 200 м может быть использован для целей военного и гражданского патрулирования. Этот дирижабль является геостационарным, но в то же время он может менять свое положение в соответствии с командами оператора. Верхняя часть поверхности дирижабля покрыта солнечными батареями. Солнечная энергия преобразуется в электрическую и запасается в аккумуляторах (RFC)

дирижабля для обеспечения работы всех систем аппарата в темное время суток (рис. 2). На стратосферной высоте полета аппарат покрывает поверхность около 1 000 км, обеспечивая мониторинг удаленных регионов, а также загоризонтное наблюдение. Платформа способна непрерывно функционировать до трех лет. Дирижабль поддерживает связь с наземными станциями, со спутниками, самолетами и другими дирижаблями.

SPA имеет множество преимуществ по критерию «стоимость/эффективность» в сравнении со многими другими системами наблюдения и разведки: сочетает лучшие качества спутника и беспилотного летательного аппарата; достаточно большой объем полезной нагрузки; SPA способен нести в качестве полезной нагрузки комбинации приборов различного назначения; обладает большей гибкостью и мобильностью – на протяжении всего срока эксплуатации дирижабля возможны неоднократные модернизация, замена и ремонт различных систем аппарата; аппарат мобилен – может менять свое положение в соответствии с командами оператора.

В то же время, зарубежные специалисты, сравнивая его со спутником или БЛА, отмечают, что ни тот, ни другой не в состоянии на сегодняшний день нести 2-г полезную нагрузку. Кроме того, разрешение, обеспечиваемое аппаратурой дирижабля, составляет сантиметры, что является очень высоким показателем.

**Перспективы развития.** Что касается военных приложений, SPA могут служить в качестве платформы для различного целевого применения: воздушного контроля и предупреждения, обнаружения подвижных наземных целей, предупреждения о ракетном нападении, обеспечения военных коммуникаций, морского наблюдения, радиоэлектронной борьбы и специализированных разведывательных операций.

Израиль продвигает свой проект SPA для разработки совместно с американским оборонным ведомством, которое занимается подобной программой, называемой High-Altitude Airship. Этот аппарат может в перспективе быть использован в качестве элемента системы ПРО. Система будет находиться на высоте вдвое больше той, на которой летают гражданские самолеты в Средиземноморском регионе.

МО Израиля особо заинтересовано в возможности постоянного информационного покрытия, обеспечиваемого SPA, в отличие от спутников не имеющего ограничения по количеству снимков,

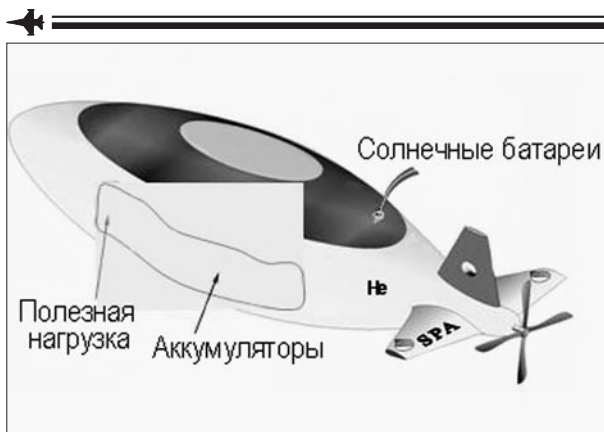


Рис. 2. Проект дирижабля типа SPA

которые он способен передать за один проход. Кроме того, качество снимков будет гораздо выше, чем у спутников, находящихся на гораздо более высоких орбитах.

Руководство израильской организации по противоракетной обороне полагает, что существует большая вероятность того, что Израиль и США объединят усилия по разработке аппаратуры для создаваемой платформы. Так как началь-

ный этап НИОКР потребует значительных финансовых затрат, официальные лица в IAI и МО Израиля полагают, что без стратегического партнера, который взял бы на себя значительную долю инвестиций, проект вряд ли будет реализован. В дополнении к дискуссиям, ведущимся между МО Израиля и агентством противоракетной обороны (Missile Defense Agency) Пентагона, IAI начала представление своего проекта дружественным государствам, чьи корпорации вовлечены в другие, общие с Израилем исследовательские проекты.

По оценке экспертов IAI, на разработку действующего прототипа потребуется около 100 млн долларов. Ожидается, что последующая стоимость аппаратов составит от 20 до 30 млн долларов. Согласно плану действующий прототип будет создан в течение четырех лет. В МО Израиля полагают, что за данными высотными платформами будущее и все затраты на начальный этап проектирования впоследствии окупятся. ◀

## НЕОДНОЗНАЧНЫЕ ОЦЕНКИ ИТОГОВ УЧЕНИЙ «КОУП ИНДИЯ-2004»

*Майор А. КУЗЬМИН*

**Н**еудачный для американских пилотов тактических истребителей F-15C исход учебных воздушных боев между ними с летчиками-истребителями Су-30МКИ ВВС Индии продемонстрировал невысокий уровень технических возможностей самолетов ВВС США, а также подготовки летного состава. В связи с этим до сих пор продолжается дискуссия среди руководства и летчиков-истребителей военно-воздушных сил разных стран, отмечается в журналах «Эр форс мэгэзин», «Авиэйшн уик энд спейс технолоджи» и других военных изданиях.

Отмечается, что результаты состоявшегося с 16 по 26 февраля 2004 года учения ВВС «Коуп Индия-2004» (Core India '04)», в которых принимали участие тактические истребители двух стран, в такой степени повлияли на многих

представителей конгресса и Пентагона, что они стали настаивать на ускорении поставок на вооружение в национальные ВВС новых самолетов – F/A-22 и F-35. По мнению же оппонентов, это обычное лоббирование интересов американского ВПК.

Согласно высказываниям участников учений, причины проигрыша истребителей F-15C до сих пор полностью не осмыслены и не проанализированы. Известно, что ни один из шести истребителей F-15C не был оборудован новой радиолокационной станцией APG-63(V)2 разработки фирмы «Рэйтеон», предназначенной для поиска и обнаружения малозаметных целей. Кроме того, по требованию индийской стороны тренировочные воздушные бои проводились без использования УР AIM-120 AMRAAM класса «воздух – воздух».

По заявлению американских пилотов,



Экипажи тактических истребителей (индийских «Мираж-2000» и Су-30МКИ и американских F-15C) отрабатывают навыки полета в боевом порядке

индийские летчики продемонстрировали более гибкую тактику ведения воздушного боя, и они признали, что сильно недооценили противника. В отличие от типичного для времен «холодной войны» перехвата воздушной цели, контролируемого офицерами наведения командных пунктов, они столкнулись с постоянно меняющимися боевыми порядками индийских самолетов, высотами полета и новыми тактическими приемами воздушного боя. При этом американские специалисты отмечали, что им противостояли не только опытные, но и достаточно молодые пилоты индийских ВВС

Руководитель подразделения такти-

ки воздушного боя 3-го тактического истребительного авиационного крыла, майор Сноуден заявил, что индийские авиационные специалисты разработали и применили свою собственную тактику ведения боя, которая оказалась намного эффективнее, чем ожидали американские пилоты. По его словам, они встретились с высокопрофессиональным противником и с учетом наложенных условиями учений ограничений испытали значительные трудности при решении своих задач. «Индийские пилоты применяли разнообразную тактику ведения боя – анализируя наши действия, они оперативно видоизменяли свое поведение».

## ПРОИСШЕСТВИЯ

**Греция.** 14 октября 2004 года при выполнении тренировочного полета близ горы Пилион столкнулись в воздухе два тактических истребителя F-16D национальных ВВС. В тот же день в ходе поисково-спасательной операции были найдены обломки обеих машин. Четыре пилота считаются пропавшими без вести. Начато расследование причин катастрофы.

**Индия.** 12 октября 2004 года близ авиабазы Гвалиор (штат Мадхья-Прадеш) потерпел аварию тактический истребитель «Мираж-2000» национальных ВВС. Инцидент произошел во время совместных военно-воздушных учений с ВВС Республики Сингапур. Летчик благополучно катапультировался. Причиной аварии стала техническая неисправность: на разбеге у самолета отсоединилось колесо шасси. Две недели назад по аналогичной причине потерпел катастрофу истребитель «Мираж-2000».

**Индонезия.** 12 октября 2004 года при выполнении полета в центральной гористой части мятежной провинции Ачех (1 850 км западнее г. Джакарта) потерпел катастрофу многоцелевой вертолет Белл 205 национальных военно-воздушных сил. Погибли восемь человек, среди них пять высокопоставленных офицеров и один гражданский чиновник. О причинах катастрофы не сообщается.

**Малайзия.** 10 ноября 2004 года при выполнении тренировочного полета близ авиабазы Куантан потерпел аварию тактический истребитель МиГ-29 национальных ВВС. Пилот сумел катапультироваться и благополучно приземлился в 30 км от авиабазы. Министр обороны страны Наджиб Абдул Разак отдал распоряжение о временном запрете полетов на машинах этого типа до установки причин авиационного происшествия.



# ПРИМЕНЕНИЕ СИЛ ФЛОТА И МОРСКОЙ ПЕХОТЫ США В 2003–2004 ГОДАХ

(По материалам зарубежных СМИ)

*Капитан 1 ранга В. ЧЕРТАНОВ*

**Х**арактер использования американских военно-морских сил в боевых и учебных целях в течение 2003 и 2004 финансовых годов отличался рядом существенных особенностей в сравнении с планами оперативной и боевой подготовки (ОБП) предыдущих лет. Главный отпечаток на ее ход и направленность в этот период наложила война в Ираке и глобальная борьба с международным терроризмом, а также необходимость экспериментальной отработки новых, в том числе разрабатываемых, оперативно-стратегических концепций боевого применения сил флота и морской пехоты (МП) в XXI столетии.

Год 2003-й прошел для ВМС США под знаком форсированной подготовки кораблей и авиации флота, соединений и частей морской пехоты к оперативному развертыванию в передовые районы, и в первую очередь в Аравийское море и Персидский залив, непосредственного их участия в боевых действиях, имевших целью свержение диктаторского режима Саддама Хуссейна в Ираке и установление доминирующего положения Соединенных Штатов в регионе Ближнего и Среднего Востока, а также продолжения глобальной войны с международным терроризмом, возведенной США в ранг одной из основных задач вооруженных сил в рамках обеспечения национальной безопасности. В силу этого значительно меньшее внимание в течение года уделялось проведению крупномасштабных маневров и учений по планам ОБМС НАТО в Европе и на Атлантике.

Инициированная в ноябре 2002 года подготовка военно-морских сил страны к войне с Ираком приобрела в I квартале 2003-го в значительной степени экстремальный характер. Особое внимание Пентагона было сосредоточено на приведении в полную боевую готовность авианосных сил Атлантического и Тихоокеанского флотов – ударного ядра американского флота, надводных кораблей и многоцелевых подводных лодок – носителей крылатых ракет морского базирования (КРМБ), а также экспедиционных соединений МП, десантных кораблей и судов командования морских перевозок ВМС.



Американская АУГ в походном порядке



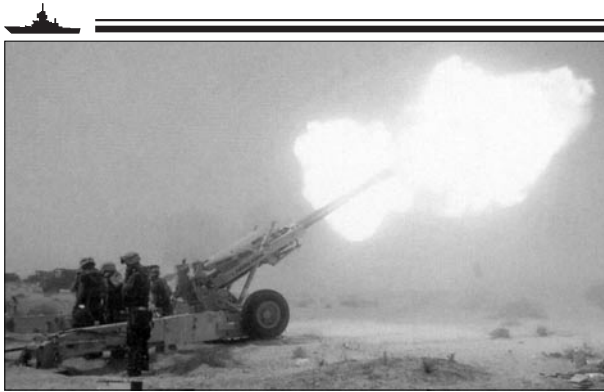


Согласно замыслу военной операции против Ирака («Ираке фридом») предусматривалось создание в кратчайшие сроки группировки ВМС в Персидском заливе, акваториях Аравийского и Средиземного морей, обладающей значительной ударной мощностью и боевой устойчивостью, с целью устрашения противника и его деморализации еще до начала боевых действий. На практике замышлялась открытая демонстрация практически всего боевого потенциала американской военной машины. В полном соответствии с концептуальными установками новой морской оперативно-стратегической концепции «Си пауэр-21» («Морская мощь») военно-морским силам (включая морскую пехоту) отводилась главенствующая роль в операции в силу их высокой стратегической мобильности, маневренности, ударных и оборонительных возможностей. Авианосцы, надводные корабли и многоцелевые подводные лодки планировалось развернуть в позиционных районах для нанесения ракетно-бомбовых ударов по объектам на территории Ирака с трех направлений: из районов Средиземного (восточной части) и Красного морей, а также Персидского залива.

Подготовка и развертывание сил осуществлялись по оперативным планам командования сил флота (FFC – U. S. Fleet Forces Command) и штаба ВМС США. Основу создаваемой группировки американских ВМС в зоне ответственности объединенного центрального командования (ОЦК) ВС США составили полностью боеготовые и уже развернутые в передовых районах силы оперативных флотов, в том числе авианосные ударные группы (АУГ): 5-го флота – с АВМ «Констеллейшн» (CV-64) в Персидском заливе, 6-го – с АВМА «Гарри С. Трумэн» (CVN-75) в восточной части Средиземного моря, 7-го – с АВМ «Китти Хок» (CV-63), срочно перенацеленным в Аравийское море из западной части Тихого океана (вошел в состав 5-го флота 7 марта). АУГ с АВМА «Авраам Линкольн» (CVN-72), находившаяся в районе Австралии (ПБ Перт) на переходе в США после шестимесячного цикла боевой службы в составе 5-го флота, с получением 21 января приказа министра обороны возвратилась в Аравийское море. Дополнительно две авианосные ударные группы – одна из состава Атлантического (2-го оперативного) флота с АВМА «Теодор Рузвельт» (CVN-71), досрочно завершившим 13 января 2003 года планово-предупредительный ремонт на судовой верфи в ГВМБ Норфолк, другая из состава Тихоокеанского (3-го оперативного) флота с АВМА «Нимитц» (CVN-68) – после



Крейсер УРО CG-49 «Винсеннес» на патрулировании в Карибском море



155-мм гаубицы из состава 15 эбмп поддерживают огнем продвижение 5-й полковой группы 1 эдмп

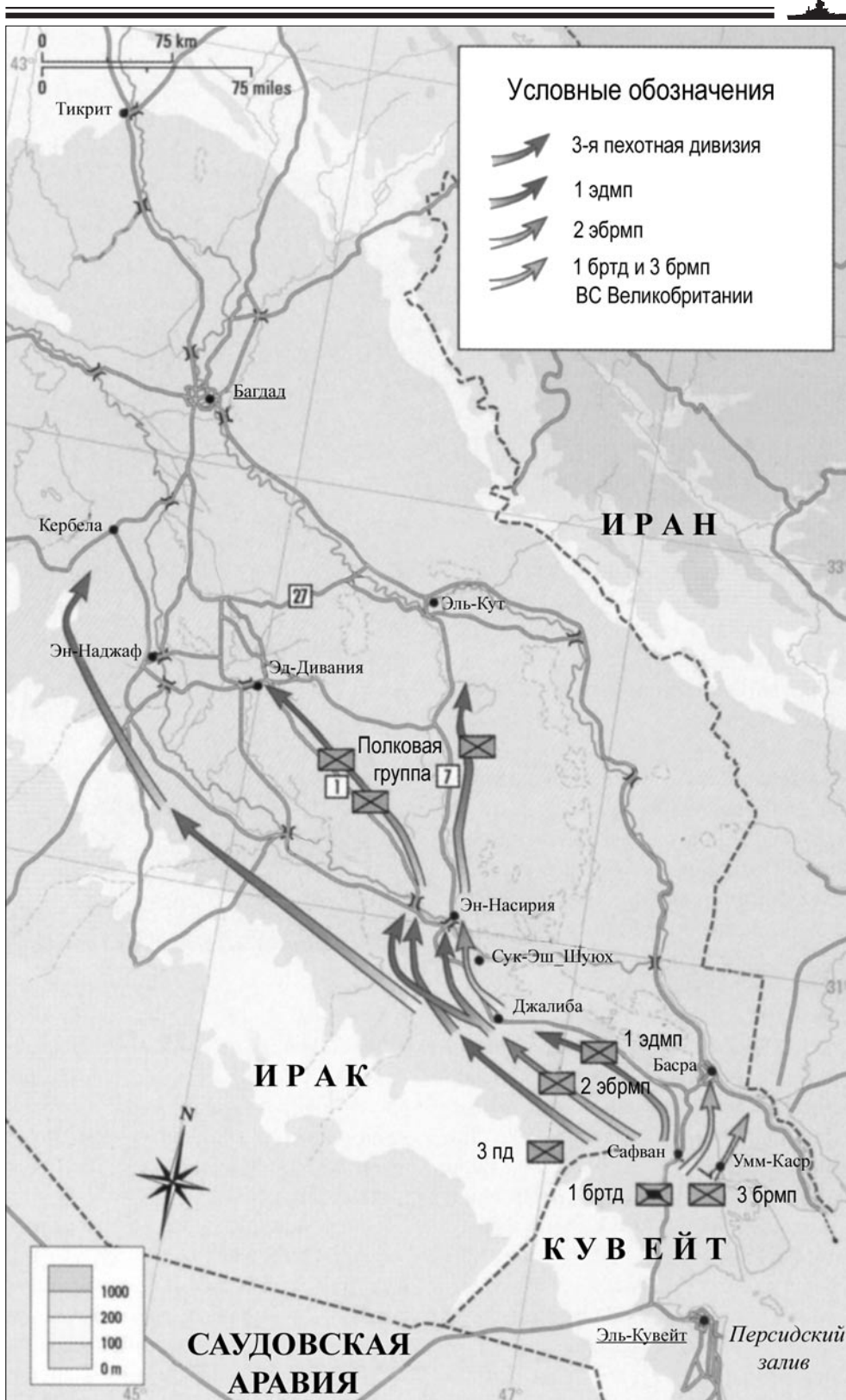
проведения в январе-феврале классификационных учений (типа «Комптуекс» и JTFEX) в Карибском море (в районе о-вов Вьекес и Пуэрто-Рико) и Тихом океане (у побережья штата Калифорния), а также получения сертификатов готовности к развертыванию в экстренном порядке были направлены в Средиземное море и Персидский залив соответственно для дальнейшего усиления 6-го и 5-го оперативных флотов.

Для поддержания операционного режима в западной части Тихого океана на замену АВМ «Китти Хок» в составе 7-го флота к берегам Японии из района Гавайских о-вов совершил переход АВМА «Карл Винсон» (CVN-70), прервав заключительный этап цикла БП по планам 3-го оперативного флота. Наконец, АВМА «Джордж Вашингтон» (CVN-73), возвратившийся в конце декабря 2002 года в ГВМБ Норфолк (штат Виргиния) с боевой службы, приводится в 96-часовую готовность к выходу в море (которая в итоге была отменена, а в феврале 2003-го авианосец был поставлен на капитальный ремонт продолжительностью шесть месяцев на судовой верфи в ГВМБ Норфолк).

Высокими темпами осуществлялись развертывание амфибийных сил флота и переброска на Средний Восток экспедиционных соединений морской пехоты. Так, 17 января 2003 года в районе ВМБ Сан-Диего было сформировано амфибийно-десантное соединение (АДС) «Запад» («West») в составе семи десантных кораблей (два УДК – «Боксер» и «Бон-Ом-Ричард», два ДВКД и три ДТД), на которых к 24 февраля в Персидский залив (в Кэмп-Пэтриот, Кувейт) перебрасывается экспедиционная бригада МП (эбрмп) численностью до 7 000 морских пехотинцев с вооружением и военной техникой из состава 1-й дивизии МП (эдмп) с базы Кэмп-Пендлтон. Остальные силы 1 эдмп доставлялись в зону ОЦК транспортом стратегических морских перевозок и самолетами транспортной авиации. Аналогичное соединение – АДС «Восток» («East») – в составе трех УДК («Кирсардж», «Батаан» и «Сайпан»), ДВКД и трех ДТД было сформировано в конце января в районе ГВМБ Норфолк для переброски в Кувейт 2 эбрмп из состава 2-й дивизии МП (с базы МП Кэмп-Леджен). Фактически были задействованы крупнейшие по составу соединения амфибийно-десантных сил со времен войны с Ираком в 1991 году. Кроме того, 5 марта в Персидский залив прибыла амфибийно-десантная группа (АДГ) с УДК «Тарава» (LHA-1), ДВКД «Дулут» (LPD-6) и ДТД «Рашмор» (LSD-47), с которых в Кэмп-Пэтриот был высажен 15 эбмп, а 4 марта из ВМБ Литтл-Крик в зону ОЦК была направлена (через Средиземное море) АДГ 2-го флота с УДК «Иводзима» (LHA-7), ДВКД «Нэшвилл» (LPD-13) и ДТД «Картер Холл» (LSD-50), на борту которых находился 26 эбмп.

Развертывание подводных сил американского флота осуществлялось по особым планам. Кроме атомных многоцелевых подводных лодок в составе авианосных групп оперативных флотов ПЛА – носители крылатых ракет скрытно вышли в заданные районы Средиземного, Красного и Аравийского морей.

В состав группировки ВМС США вошли также четыре минно-тральных корабля, шесть патрульных кораблей береговой охраны (БОХР), 18 судов вспомогательного флота, включая госпитальное судно «Комфорт» (АН-20), 23 самолета базовой патрульной авиации Р-3С «Орион» и 25 отрядов прибрежных боевых действий ВМС. К началу военной операции против Ирака (20 марта 2003 года) были развернуты в общей сложности (в том числе и вне зоны ОЦК): 221 боевой корабль (73 проц. 306-корабельного состава ВМС), семь из 12 авианосных



Направления продвижения американских войск к Багдаду 20 – 30 марта 2003 года





Истребитель-штурмовик F/A-18F «Супер Хорнет»

ударных и девять из 12 амфибийно-десантных групп, 33 из 54 боеготовых многоцелевых подводных лодок, 600 боевых самолетов авиации флота и МП, 1 эдмп и 2 эбрмп (до 65 тыс. морских пехотинцев), отобилизовано до 12 000 резервистов ВМС. Непосредственно в зоне ответственности ОЦК к началу боевых действий было сосредоточено 167 боевых кораблей, шесть АУГ, семь АДГ, 25 подводных лодок, до 78 тыс. человек личного

состава флота.

В ходе военной операции против Ирака силы флота продемонстрировали в полной мере, по оценке командования, свои боевые возможности в соответствии с установками оперативно-стратегической концепции «Морская мощь-21», в том числе: ударные (раздел концепции «Си страйк»), оборонительные («Си шилд»), свободу маневра, гибкость, боевую устойчивость и стратегическую мобильность («Си бейзинг»), а морская пехота действовала согласно положениям концепции «Экспедиционные маневренные боевые действия» (Expeditionary Maneuver Warfare), утвержденной еще в 2001 году. Ключевые военные объекты на территории Ирака уничтожались ударами высокоточным ракетным оружием. Авианосная авиация наносила бомбовые удары по оборонительным сооружениям и объектам управления и связи. Сводное объединение морской пехоты в составе 1 эдмп, 2 эбрмп, трех отдельных эбрмп и частей МП союзников (до 21 000 человек, включая 1 брtd и бригаду командос ВМС Великобритании) располагало 142 ОБТ М1А1 «Абрамс», 606 БТР, 279 БМП (LAV), 105 гаубицами М198 и 7 000 единицами автомобильной техники, а также 454 самолетами и вертолетами 3-го авиакрыла МП (усиленного 62 единицами британской авиационной техники). По своему составу оно почти вдвое превышало штатную экспедиционную дивизию МП и вместо решения традиционных задач захвата и удержания плацдарма на берегу было нацелено совместно с 3-й пехотной дивизией СВ США на прорыв далеко (почти на 700 км) в глубь территории Ирака (триа полковыми группами – RCT-1, -5 и -7 – и отдельным соединением «Тарава» – 2 эбрмп, см. схему продвижения войск к Багдаду) и нейтрализацию вооруженных сил противника.

В ходе операции использовались последние тактические наработки и новейшая военная техника. Подавление иракских РЛС обеспечивали самолеты РЭБ и РТР «Проулер» (EA-6B), которые сопровождали истребители-штурмовики авиации флота, МП и ВВС в боевых вылетах. Первую боевую проверку прошли новые (двухместные) истребители-штурмовики F/A-18F «Супер Хорнет», оснащенные инфракрасной системой наведения (FLIR) и разведывательной системой SHARP (в составе 11-го авианосного крыла с АВМА «Нимитц», прибывшего в район Персидского залива 7 апреля). В боевых вылетах принимали участие и самолеты базовой патрульной авиации Р-3С «Орион», предназначенные в основном для действий над морем. Активную авиационную поддержку боевых действий частей и подразделений морской пехоты в Ираке осуществляли штурмовики AV-8B «Харриер», вертолеты «Си Кобра» из состава авиагрупп авиации МП с универсальных десантных кораблей, а также истребители авианосной авиации. К середине апреля 2003 года надводные корабли и подводные лодки при нанесении ударов по целям на территории Ирака израсходовали более 800 КР «Томахок», а авиация флота и МП – около 5 000 авиационных боеприпасов (совершив свыше 7 000 боевых самолето-вылетов).



Существенную роль в операции играли минно-тральные силы (МТС), которые обеспечивали безопасность прохода кораблей и судов в прибрежных водах и на фарватерах. В многодневных противоминных операциях в северной части Аравийского залива кроме морских тральщиков и минно-тральных вертолетов задействовались (в составе 1-го специального отряда ВМС) автономные противоминные подводные аппараты, водолазы-подрывники, боевые подводные пловцы ССО и МП, а также специально обученные дельфины и другие морские животные. К противоминным операциям привлекалось и опытовое судно катамаранного типа «Джойнт Венчер» (HSV-X1), в том числе и в качестве испытательной платформы для концептуальной проверки боевого применения будущего корабля прибрежных действий (LCS) в варианте корабля управления МТС. В районах Хор-Абд-Алла и Умм-Каср были расчищены от мин морские фарватеры общей протяженностью 913 миль. Разведывательно-диверсионные отряды и группы ССО проводили также скрытые операции на особо важных объектах иракских вооруженных сил (штаб ССО ВМС размещался на одном из авианосцев).

В полной мере была задействована и продемонстрировала свою эффективность система морских стратегических перевозок. Экспедиционные амфибийно-десантные соединения флота за 30 сут доставили в Кувейт более 60 000 морских пехотинцев. Суда – склады заблаговременного складирования и транспорты стратегических морских перевозок (76 судов) доставляли необходимое вооружение, боевую технику и запасы МТО. Транспорты и танкеры сил подвижного тылового обеспечения флота (21 судно) пополняли запасы кораблей в море.

Командование морских перевозок (КМП) обеспечило доставку морем более чем 32 млн кв. футов воинских грузов (свыше 34 000 т), а также около 1 млрд галлонов авиационного и дизельного топлива. КМП кроме 135 транспортов штатного состава судового состава использовало 210 зафрахтованных судов торгового флота, обеспечивая боевые потребности войск и сил в операции, по оценке командования, на 94 проц. Морские коммуникации контролировали корабли постоянного оперативного соединения (ПОС) ОВМС НАТО на Атлантике, которые сопровождали конвои транспортов через Гибралтарский пролив, и ПОС ОВМС и МТС НАТО на Средиземном море – в восточной части Средиземного моря (в частности, в ходе операции «Эктив индвэр»).

После завершения активной фазы военной операции (к 1 мая) на территории Ирака до конца 2003 года (и далее, в 2004-м) продолжались систематические партизанские действия сторонников прежнего режима и выступления террористических групп. Корабли военно-морских сил США несли боевую службу в составе 5-го оперативного флота, хотя и сокращенным составом (одна-две АУГ, АДГ, отдельные КУГ, отряды минно-тральных кораблей и патрульные катеров, части и подразделения МП), оказывая содействие воинскому контингенту США и их союзников на территории Ирака. Продолжалась и контртеррористическая операция в районе Африканского Рога, начатая еще в конце 2002 года, когда было сформировано 150-е оперативное соединение, предназначенное для установления постоянного контроля за судоходством в Индийском океане, Оманском и Персидском заливах (с середины декабря 2002 года штаб командующего силами в этом районе и командира соединения находился на борту штабного корабля «Маунт Уитни», с января 2003 года и до начала военной операции в Ираке в составе соединения действовала АУГ с АВМ «Констеллейшн»). Дополнительно силы МП из состава соединения размещались в Кэмп-Лемонье (Республика Джибути). В начале 2003 года 24 эбмп отрабатывал с местными вооруженными формированиями тактику борьбы с терроризмом, а в ноябре, когда командование объединенных сил в районе Африканского Рога перешло к бригадному генералу МП, только что прибывший в Джибути 13 эбмп участвовал в тренировках по оказанию помощи населению в условиях угрозы проведения терактов. 2-й разведывательный батальон (прибывший с базы МП Кэмп-Леджен, штат Северная Каролина) отрабатывал контртеррористические действия в Йемене. Подразделения МП постоянно поддерживали режим безопасности в



столице Афганистана – Кабуле, а 773-я эскадрилья легких ударных вертолетов обеспечивала непосредственную огневую поддержку в ходе операций американских войск против террористических группировок. Отряд морских пехотинцев был переброшен в Тбилиси для оказания помощи в подготовке вооруженных формирований Грузии к боевым действиям в горных условиях и проведению контртеррористических операций.

На постоянном уровне поддерживалось патрулирование американских кораблей (по одному-два корабля на ротационной основе через четыре-пять месяцев боевой службы) с участием в операциях по пресечению контрабандной транспортировки наркотиков и оружия в Карибском бассейне и Тихом океане у побережья стран Латинской Америки по планам командования ВМС в зоне Центральной и Южной Америки. Для проведения таких операций формировались объединенные оперативные, в том числе «межведомственные» (Interagency), соединения (JTF-6, JTF «Восток» и «Запад»), в состав которых включались кроме боевых кораблей и самолетов БПА ВМС патрульные корабли и катера БОХР, а также подразделения резерва морской пехоты. Специально сформированная для борьбы с терроризмом 4 эбмп обеспечивала охрану объектов и безопасность в ВМБ Гуантанамо (Куба).

В то же время в течение всего года продолжалась активная проработка концептуальных положений оперативно-стратегической концепции «Морская мощь-21», направленная на дальнейшее повышение боевых возможностей сил флота и морской пехоты в условиях высокой напряженности их оперативного использования. Усиление ударной мощи флота (по концепции «Си страйк») увязывается в первую очередь с созданием боевого многоцелевого корабля нового проекта DD(X). Управление кораблестроения и вооружения штаба ВМС и компания «Нортроп-Грумман шип системз» приступили к проектированию нового корабля (начало строительства головного намечено на 2005 год, а передача флоту – на 2011-й). На базе этого проекта ВМС планируют создать целое семейство кораблей – эскадренных миноносцев УРО, кораблей прибрежных боевых действий (LCS – Littoral Combat Ship) и крейсеров УРО нового поколения – CG(X). В плане обеспечения работ по данному проекту эскадренный миноносец «Артур Рэдфорд» (DD-968) типа «Спрюенс», выведенный в марте 2003 года из боевого состава флота, предусматривается в дальнейшем использовать в интересах корпорации «Нортроп-Грумман» в качестве платформы для испытаний новых технологий и инженерных разработок, в частности комбинированной турбоэлектрической силовой установки, композитной компоновки палубных надстроек и отсеков, двухдиапазонной (S и X) РЛС и других систем (всего 10 моделей), предназначенных для включения в комплектацию новых кораблей проекта DD(X).

Дальнейшее усиление ударных возможностей флота связано также с программой переоборудования первых четырех ПЛАРБ (SSBN) типа «Огайо» в носители крылатых ракет – ПЛАРК (SSGN). В середине января 2003 года во время морских испытаний в рамках экспериментальных учений «Джайент шэдоу» бывшая ПЛАРБ «Флорида» (SSBN-728) произвела (в течение первых 2 сут) демонстрационный запуск двух КР «Томахок» из подводного положения (впервые с подводных лодок этого класса, общий боекомплект крылатых ракет на лодках составит более 600 единиц, максимально 154 КР на каждой). В ходе учений, которые продолжались до конца февраля, проверялись также способности ПЛАРК транспортировать подразделения ССО ВМС (по расчетам, в целом до 400 боевых пловцов-диверсантов, по 66–102 человека на лодке) и прошли испытания новой системы централизованного боевого управления комбинированными силами и средствами скрытой разведки и наблюдения (включая подводные лодки, подразделения боевых пловцов ССО, автономные подводные и беспилотные летательные аппараты и другие автоматизированные средства обнаружения, слежения и нейтрализации боеприпасов, в том числе относящихся к оружию массового поражения). По оценке командования ВМС, положительные результаты проведенных испытаний превзошли все ожидания





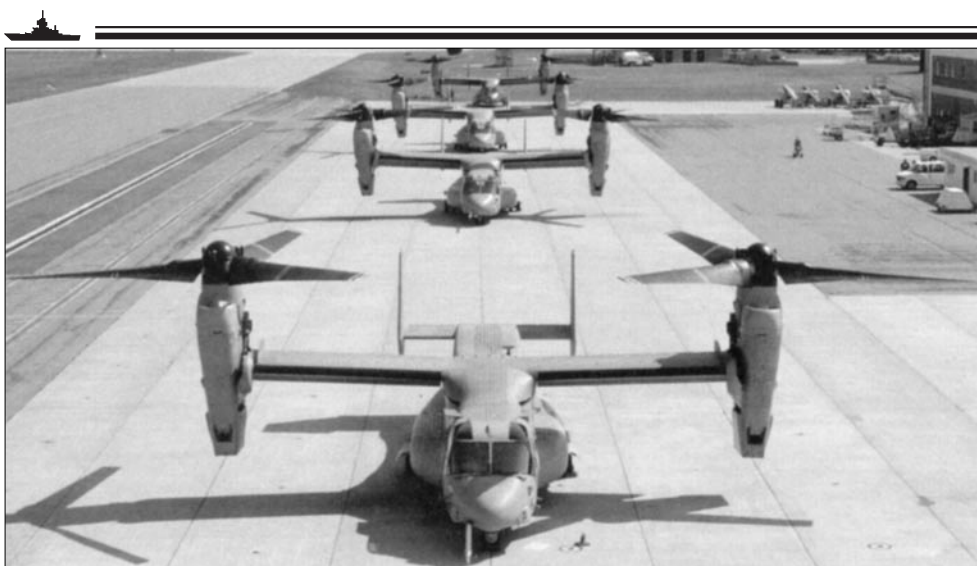
и подтвердили актуальность концепции альтернативного боевого применения бывших ПЛАРБ.

Повышение оборонительных возможностей флота (согласно концепции «Си шилд») командование ВМС связывает в первую очередь с проектированием, строительством и применением новых кораблей прибрежных боевых действий (LCS), а также с развертыванием системы противоракетной обороны (ПРО) морского базирования.

Контракты на предварительное проектирование пробного образца корабля LCS (Flight 0) были подписаны 17 июля 2003 года с компаниями «Дженерал дайнэ-микс», «Локхид-Мартин нэйвэл электроникс энд сёрвейлэнс системз – сёрфейс системз» и «Рэйтеон интегрэйтид дефенс системз». Ими предусматривается разработка базового корпуса, механического и электрооборудования корабля с последующим созданием взаимозаменяемых модулей в зависимости от целевой конфигурации корабля. Планируется построить два таких образца и на их базе уточнить концепцию оперативного использования корабля этого нового для ВМС класса и компоновку целевых модулей. Командование американского флота рассчитывает с его помощью не только усилить оборону авианосных и экспедиционных ударных групп в прибрежных водах, но и обеспечить защиту всей системы тылового обеспечения, включая подвижное и суда заблаговременного складирования ВВТ на подходах к району высадки войск, а также боевого управления силами в зоне военной операции. Основное назначение корабля LCS сводится к организации противоминной, противолодочной и противокорабельной обороны сил в морских операциях, а также высокоточной огневой поддержки действий разведывательно-диверсионных групп ССО ВМС на берегу.

Заметное продвижение наметилось в сфере непосредственной подготовки к развертыванию системы противоракетной обороны морского базирования. Еще в ходе боевых действий против Ирака эскадренный миноносец УРО «Хиггинс» (DDG-76), оснащенный системой «Иджис», отрабатывал задачи противодействия угрозе применения баллистических ракет среднего радиуса действия, в частности раннего предупреждения об обнаруженных целях и их сопровождения, с передачей данных на береговые батареи ЗПК в Кувейте и южной части Ирака. В декабре 2003 года КР УРО «Лэйк Эри» (CG-70) и ЭМ УРО «Рассел» (DDG-59) отработали и поражение цели (обозначающей БР) с помощью ЗПК «Стандарт» новой модификации SM-3 (добившись пяти попаданий из шести). По результатам этих испытаний руководство ВМС в координации с управлением национальной ПРО министерства обороны США обозначили начало развертывания элементов системы ПРО на морских театрах военных действий на вторую половину 2004 года.

Развитию и отработке концепции «Морского базирования» («Sea Basing») американское командование уделяет особо пристальное внимание ввиду ее комплексности и важности для достижения перманентной боевой устойчивости объединенных оперативных формирований ВМС при проведении военных операций на зарубежных территориях. По представлению штаба ВМС она обсуждалась на ученом совете министерства обороны в августе 2003 года, а в декабре заместитель министра обороны по закупкам, технологиям и тыловому обеспечению инициировал разработку плана ее реализации, который должен предусматривать «создание обобщенной концепции операций», а также «интеграцию всех материальных и нематериальных ресурсов и решений». Во исполнение этого плана командование морских перевозок (КМП) ВМС предложило, в частности, переоборудовать ряд крупных океанских коммерческих судов в «корабли экспедиционной поддержки» – своего рода плавучие склады, способные перевозить до 6 000 грузовых контейнеров и оснащенные автоматизированной системой учета/распределения материальных ресурсов. Исследовательская группа школы профессионального усовершенствования специалистов ВМС (г. Монтерей, штат Калифорния), в свою очередь, выдвинула идею создания эскадры из шести судов-тримаранов (водоизмещением 86 000 т), которые в совокупности могли бы служить базой для развернутых на ТВД сил. Еще три судна должны находиться в готовности к ис-



Самолеты MV-22 «Оспрей» из состава 22-й испытательной авиаэскадрильи авиации морской пехоты

пользованию в случае особо продолжительной операции. Каждый такой корабль мог бы, по аналитическим расчетам, нести шесть самолетов F-35 с вертикальным взлетом и посадкой, четыре тяжелых транспортных самолета, 16 машин MV-22 «Оспрей», а два из шести могли бы взять на борт батальон МП. Командование МП также склоняется к выбору быстроходных катамаранов, способны служить «челноками» для транспортировки военных грузов с судов заблаговременного складирования непосредственно в передовой район развертывания сил флота. В экспериментальном порядке такую задачу выполняло экспериментальное судно катамаранного типа «Свифт» (HSV-X2), которое служило «кораблем-шаттлом» между судами заблаговременного складирования и высаженными на берег войсковыми подразделениями (в частности, на учениях ОВМС НАТО «Дестинд глори-2003», проведенных в октябре 2003 года у берегов Турции в Средиземном море). В ноябре судно принимало участие в отработке элементов морской десантной операции и поисково-спасательных действий с ВМС Камеруна, а в декабре – с ВМС Гамбии, Сьерра-Леоне, Сенегала и Марокко (в феврале 2004 года должно было возвратиться в ВМБ Литтл-Крик, штат Виргиния). Управление штаба ВМС по ресурсам и потребностям флота рассматривает также возможность применения в этих целях будущего корабля LCS, добавив к его модульной компоновке еще один вариант.

Специалисты командования разработок в области боевого использования МП, занятые в этом году поиском новых концептуальных направлений боевого применения экспедиционных сил, добились утверждения министром обороны и начальником штаба ВМС собственной концепции «Морского базирования» и совместно с командованиями объединенных ВС и специальных операций продолжали изыскания в другой актуальной области – боевых действий в городских условиях. Лаборатория исследований боевых действий МП разработала порядок обеспечения дальней и ближней связью (на марше) будущих экспедиционных формирований МП в наступательной кампании, условно названной «Си викинг». Командование обеспечивающих систем МП разрабатывает вопросы стабильного материально-технического снабжения экспедиционных сил в операциях крупного масштаба. Приоритет по-прежнему отдается программе проведения близящихся к завершению испытаний новых транспортных самолетов MV-22 «Оспрей». В этих целях в сентябре 2003 года на АвБ МП Нью-Ривер (штат Северная Каролина) была сформирована 22-я испытательная эскадрилья.

Значительное место в планах реализации положений морской стратегии «Морская мощь-21» отводилось комплексному повышению боевых возможностей экспедиционных формирований сил флота и морской пехоты по линии создания



оперативных соединений нового для ВМС США типа – экспедиционных ударных групп (ЭУГ/ESG – Expeditionary Strike Group) и отдельных корабельных ударных групп (КУГ/SSG – Surface Strike Group).

Формирование ЭУГ было решено осуществлять на базе действующих амфибийно-десантных групп (АДГ/ARG – Amphibious Ready Group) с включением в их состав кроме штатных десантных кораблей (с экспедиционным батальоном и авиагруппой МП на борту) ударных надводных кораблей и многоцелевой подводной лодки, а также с приданием им одного-двух самолетов базовой патрульной авиации. Практическая отработка и проверка концепции формирования и оперативного развертывания ЭУГ состоялась в апреле-мае 2003 года в ходе крупномасштабных учений объединенных сил Тихоокеанского командования «Тандем траст-03» в районе о. Гуам и «Боевого эксперимента флота» (FBE-K), параллельно проводимого под руководством центра боевых действий на море (Maritime Battle center) командования разработки концепций боевого применения ВМС. Состав и организационная структура штаба группы выработывались совместно командованием 7-го флота и 3-й экспедиционной дивизии МП. В нее были включены: УДК «Эссекс» (LHD-2), ДВКД «Джуно» (LPD-10), ДТД «Форт-Макгенри» (LSD-43), КР УРО «Энтиэтам» (CG-54), ЭМ УРО «Куртис Уилбур» (DDG-54), ЭМ «О Брайен» (DD-975), ПЛА «Сити оф Корпус Кристи» (SSN-705) и 31 эбмп с подразделением сил специальных операций ВМС. Авиационный компонент составили приданные шесть истребителей-штурмовиков F/A-18 «Хорнет» и самолет БПА Р-3С «Орион». Штаб ЭУГ (на флагманском корабле – УДК «Эссекс») включал до 12 офицеров – флагманских специалистов флота и морской пехоты. Командование ЭУГ осуществлялось на альтернативной основе: на начальном этапе операции командиром амфибийной эскадры (контр-адмирал), на этапе высадки десанта – бригадным генералом МП. В дальнейшем такой состав и оргструктура группы стали типовыми, и на этой основе ВМС приступили к формированию и фактическому оперативному развертыванию боевых ЭУГ. Первая из них (ESG-1) с УДК «Пелелью» (LHA-5) была сформирована в мае 2003 года на Тихоокеанском флоте и в августе направлена на боевую службу в состав 5-го флота (в Персидский залив). До конца года к классификационной подготовке к предстоящему развертыванию приступили ЭУГ-2 с УДК «Уосп» (LHD-1) Атлантического флота и ЭУГ-3 с УДК «Белью Вуд» (LHA-3) Тихоокеанского (в порядке эксперимента командиром этого соединения 17 ноября 2003 года был назначен бригадный генерал морской пехоты).

Первая корабельная ударная группа (КУГ-03-2) была сформирована в октябре 2003 года как отдельная, в составе кораблей Атлантического флота: ЭМ УРО «Коул» (DDG-67), «Гонзалес» (DDG-66) и ЭМ «Торн» (DD-988). 28 ноября 2003 года КУГ вышла на боевую службу на Средиземном море, но находилась в подчинении командира АУГ 6-го оперативного флота (с АВМА «Энтерпрайз»).

Растущее взаимодействие морской пехоты с силами специальных операций вызвало необходимость создания собственного подразделения СО МП (в июне 2003 года). Весной 2004 года 86 морских пехотинцев из состава этого нового подразделения уже приступили совместно с командованием ССО ВМС к подготовке к развертыванию на боевую службу.

Высокая напряженность боевого и оперативного использования сил флота и морской пехоты в 2003 году существенно сузила масштабы участия ВМС США в крупных учениях как по национальным планам, так и особенно в рамках Североатлантического союза. Так, участие сил американского флота в плановых маневрах ОБМС НАТО «Джойнт венчер-2003» и «Блю гэйм-2003» на севере Европы, «Нозерн лайт-2003» и «Джойн мэригайм корс-2003» в Восточной Атлантике и Северном море, «Дестинд глори-2003» в Средиземном море ограничилось (особенно в первой половине года) привлечением к ним отдельных кораблей, подразделений МП и ССО, например подразделений 3-го арtpолка МП («Нозерн лайт»), группы специально обученных морских млекопитающих («Блю гэйм»), судна-катамарана «Свифт» («Дестинд глори») и т. п. Национальные учения ВМС у Западного и Восточного побережий США были направлены в основном на под-





держание готовности соединений, частей и кораблей к развертыванию в передовые районы и участию в боевых действиях (классификационные типа «Комптуекс» и ЛТФЕХ), а также на отработку взаимодействия с другими видами вооруженных сил (например, «Нозерн эдж-2003», проведенное в середине марта 2003 года у побережья Аляски с целью отработки полетов армейских вертолетов УН-60 и СН-47 из состава 123 авиаполка ВВС (АвБ Валдез) с палубы десантного корабля – ДТД «Маунт Вернон»). Но и они проходили зачастую в сокращенном варианте.

Ряд типовых многонациональных военно-морских маневров, традиционно отражающих военно-политические интересы США, проигрывались в плановом порядке и в заданных районах, хотя и не отличались особым представительством с американской стороны. Ежегодные учения с ВМС латиноамериканских стран «Унитас-44-03» проводилось поэтапно с середины февраля по июль 2003 года по мере перехода 138-го оперативного соединения (от США – два корабля УРО, две подводные лодки и самолеты БПА) вокруг континента Южной Америки. В учениях прибалтийских государств Европы «Балтопс-2003» в июне участвовали подразделения резерва МП США, которые отрабатывали задачи высадки морского десанта на участок побережья в Польше (г. Устка) совместно с морскими пехотинцами ВМС Литвы, России и Польши. В июне-июле 2003 года была отработана (поэтапно) серия двусторонних учений американского флота с ВМС Брунея, Малайзии, Сингапура и Таиланда по программе SARAT (взаимодействие на море в области готовности и боевой подготовки). На учениях «Карат-03» ВМС США представляло 712-е оперативное соединение 7-го флота в составе: КР УРО «Винсеннес», ФР УРО «Куртс», ДТД «Харперс Ферри», СПС «Сейфгард», подразделения МП (3-го батальона 8-го полка 3 дмп и 4-го разведбатальона 4 дмп резерва), отряды самолетов 242 ишаэ, вертолетов СН-53 авиации МП, 51-я эскадрилья вертолетов ПЛО, патрульные самолеты Р-3С из состава 4 паэ, катера береговой охраны. В июле-августе 212-я и 332-я истребительно-штурмовые эскадрильи авиации МП отрабатывали с пилотами некоторых азиатских государств тактику воздушного боя на учениях «Коуп тайгер» и «Сумо тайгер-2003» (с ВВС Бангладеш) соответственно. С 20 по 27 июня 2003 года ВМС США принимали участие в первых совместных учениях с ВМС Чили и Панамской Республики («Панамекс-1») по от-



Морские пехотинцы 26 эбмп обеспечивают охрану международного аэропорта в районе Монровия (Либерия)



работке антитеррористических действий, перехвату и досмотру судов на подходах к Панамскому каналу, а в середине августа – с ВМС и ВВС Турции и Израиля по отработке поисково-спасательных операций на Средиземном море.

В сентябре 2003 года состоялись многонациональные маневры ВМС США, Австралии, Германии, Японии, Франции, Великобритании, Польши, Чили, Португалии и Нидерландов в Коралловом море у побережья Австралии по организации контроля за морскими коммуникациями, перехвата и досмотра подозрительных судов и катеров. К началу учений в ВМБ Дарвин прибыли подразделения морской пехоты с базы Канеохе-Бэй, Гавайи (2-й батальон 3-го полка МП, усиленный резервными элементами), и АВБ Ивакуни, Япония (242 ишаэ из состава 12-й авиатруппы МП), для проведения серии учебных мероприятий с оборонительными силами Австралии по программе «Саузен фронтьер-2003». Они участвовали в сентябре в совместной тренировке в Шоулвотер-Бэй (г. Куинслэнд), а затем в двусторонних учениях «Крокодайл-2003» на австралийском побережье.

Из двусторонних учений наиболее масштабными (по составу сил) явились маневры 7-го флота США с ВМС Республики Корея – «Фоул игл», проведенные в период с 4 марта по 2 апреля 2003 года – и Японии – «Эньюэлекс-15» – с 7 по 14 ноября, с участием авианосных ударных групп (АУГ) с АВМА «Карл Винсон» (CVN-70) и АВМ «Китти Хок» (CV-63) соответственно.

Серию учений по отработке действий в десантных операциях провели подразделения МП из состава 3 эдмп (с о. Окинава, Япония) с морской пехотой Филиппин. Так, в феврале 3-й батальон 8-го полка МП участвовал в трехнедельных учениях по высадке морского десанта с быстроходных десантных катеров на о. Лусон, в сентябре 31 эбмп с борта десантных кораблей АДГ 7-го флота с УДК «Эссекс» (LHD-2) проводил учения совместно с подразделениями МП и СВ Филиппин (до 700 человек) в районе ВМБ Субик-Бэй, а в ноябре до 900 американских морских пехотинцев и около 800 филиппинских участвовали в комбинированных учениях «Гэлон вижен», в частности, по отработке взаимодействия авиационных подразделений и оказания помощи населению в ликвидации последствий стихийных бедствий.

С июля по октябрь 2003 года подразделения МП, базирующиеся в Европе и усиленные 26-м экспедиционным батальоном, обеспечивали проведение командованием ВС США в Европе так называемой миротворческой миссии в Западной Африке (в Либерии, Сьерра-Леоне и Сенегале). В августе подразделение 26 эбмп высадилось в Монровии (столице Либерии) для участия в отработке операции по поддержанию мира в экстремальных условиях, а отряд десантных катеров с базы Кэмп-Леджен был переброшен в Гамбию для участия в ноябрьском учебном плавании.

Необходимость поддержания в высокой степени готовности корабельного состава и флотских экипажей в условиях растущих темпов оперативного развертывания сил приводит на практике к повышенному износу военной (корабельной) техники и перенапряжению личного состава соединений, частей и кораблей. Для снижения влияния этих факторов на боеспособность флота командование ВМС выдвигает инновационные программы по совершенствованию и унификации системы базирования и тылового обеспечения, внедряет новые формы комплектования кораблей, находящихся на боевой службе, в частности сменными экипажами.

Для упорядочения системы ремонта и технического обслуживания кораблей и авиационной техники в 2003 году было принято решение о создании единой организации управления тыловыми объектами и службами ВМС в США и за рубежом – командования береговых сооружений флота (Navy Installations Command). По расчетам аналитиков штаба ВМС, это должно сэкономить более 12 млрд долларов в течение последующих шести лет. Еще одну идею – концепцию «единой судовой верфи» – инициирует командование кораблестроения и вооружения ВМС. Концепция предполагает достижение более высокого качества строительства, ремонта и обслуживания кораблей при сокращении сроков выполнения работ и снижении затрат путем объединения различных судостроительных предприятий в Соединенных Штатах в единый (интегрированный) производственный



комплекс. Это позволит стандартизировать рабочие и технологические процессы, рационально распределять ресурсы (как материальные, так и кадровые), в частности обмениваться при необходимости ведущими опытными специалистами, между государственными и частными компаниями, устранить излишние разграничения между ними, укрепить индустриальную базу страны и в целом повысить эффективность всей отрасли.

Удовлетворенное общим состоянием дел в вопросах комплектования флота личным составом, высокими показателями набора на военную службу, возобновления контрактов, образовательного и профессионального уровня личного состава, командование ВМС связано необходимостью соблюдения определенных лимитов пребывания экипажей на боевой службе (в море). В течение 2003 года продолжалось выполнение экспериментальной программы «Си свэп» по замене экипажей кораблей, пребывающих в передовых районах сверх положенных сроков ротации. На борту находившихся на боевой службе в Аравийском море ЭМ «Флетчер» (DD-992) и ЭМ УРО «Хиггинс» (DDG-76) сменилось четыре и три экипажа соответственно (причем на последнем впервые произошла замена и командира корабля). Как свидетельствует полученный опыт, программа позволяет максимизировать период пребывания корабля в заданном районе без перенапряжения экипажа, избежать излишнего расходования материальных ресурсов (затрачиваемых при обычной ротации кораблей) и в целом повысить его боеспособность.

Практически в этих же целях в 2003 году была разработана концепция «гибкого развертывания» (Flexible Deployment Concept), призванная обеспечить требуемый баланс между готовностью кораблей и экипажей к боевой службе и циклом их оперативного использования. Она должна устанавливать определенные (регламентируемые) сроки возможного выхода каждого боеготового корабля в море (по текущим планам боевой службы в составе оперативных флотов или в экстренном порядке).

Разработка новых концептуальных решений в области организации и проведения оперативной и боевой подготовки ВМС, а также дальнейшее развитие морской стратегии «Морская мощь-21» продолжились и в 2004 финансовом году.

*(Окончание следует)*

## ГЕРМАНСКИЙ СПЕЦИАЛЬНЫЙ ПОДВОДНЫЙ ПИСТОЛЕТ Р-11

*Капитан 2 ранга С. ПРОКОФЬЕВ*

**В** настоящее время одним из типов оружия, находящихся на вооружении боевых пловцов из состава подразделений специального назначения иностранных государств, является подводное стрелковое оружие. Необходимость его совершенствования и разработки образцов нового поколения возникла сразу после Второй мировой войны, опыт которой послужил толчком к развитию и созданию в некоторых странах специальных подразделений боевых пловцов. Одно из основных требований к такому оружию – возможность его применения как под водой, так и в воздушной среде. Именно в момент выхода из воды боевые пловцы наиболее уязвимы, так как при использовании обычного стрелкового оружия необходимо некоторое время для приведения его в боеготовое состояние: нужно извлечь оружие из водонепроницаемого контейнера (чехла) или удалить

из него воду, если подобный контейнер не применялся.

Наиболее распространенным образцом специального стрелкового оружия, которым располагают подразделения боевых пловцов иностранных государств, является подводный пистолет Р-11 калибра 7,62 мм, созданный фирмой «Хеклер унд Кох» (ФРГ). Он поступил на вооружение ВМС Германии в 1976 году и позволяет эффективно поражать цели под водой на дальности до 15 м, а в воздушной среде – до 30 м. Такая дальность эффективной стрельбы, по мнению иностранных специалистов, считается достаточной с учетом небольшой видимости под водой и того, что боевые пловцы, как правило, действуют в темное время суток. По оценкам западных специалистов, в общей сложности 500–700 пистолетов Р-11 с комплектом запасных стволов и принадлежностями для эксплуатации было поставлено в



ФРГ, Великобританию, Италию, США, Нидерланды, Данию, Норвегию, Израиль и Францию.

Пистолет Р-11 состоит из двух основных частей: сменного блока из пяти стволов, снаряженных 7,62 x 36-мм специальными боеприпасами, и рукоятки со спусковым механизмом. Каналы стволов имеют правую нарезку с шагом 180 мм. Выходные отверстия закрыты тонкой водонепроницаемой пленкой, которая предохраняет патроны от заливания водой, а при стрельбе легко пробивается пулями. На верхней части ствола находится прицельное приспособление из целика и мушки со светящимся покрытием. В нижней части блока стволов имеется фигурный прилив для фиксации к рукоятке. Блокировка осуществляется переключателем ползкового типа, расположенным рядом с предохранителем слева на рукоятке (над спусковой скобой).

В рукоятку вмонтированы электроспусковой механизм и две батареи, помещенные в единый блок, вставляемый в рукоятку, подобно магазину обычного пистолета. Спусковая скоба увеличенного размера позволяет вести стрельбу в перчатках. Для производства выстрела необходимо снять пистолет с предохранителя и нажать на спусковой крючок, который воздействует на изолированный (в резиновой оболочке) кнопочный выключатель. Это приводит к срабатыванию пьезоэлектрического устройства и воспламенению запала очередного патрона. Электроэнергия, требуемая для производства выстрела, вырабатывается двумя батареями, размещенными в рукоятке. В процессе хранения контактные пластины батарей защищены съемной накладкой, которую необходимо удалять перед выходом на задание или перед учебными стрельбами.


Стрельба из пистолета ведется специальными стреловидными пулями. Звук выстрела при стрельбе в воздушной среде сопоставим со звуком, производимым 9-мм пистолетом-пулеметом MP5 SD6 с глушителем производства той же компа-



Внешний вид пистолета Р-11

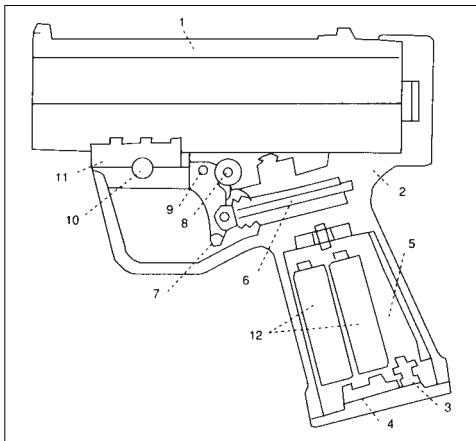
нии. Для ношения оружия, в том числе под водой, используется поставляемая в комплекте пластиковая кобура, позволяющая легко извлекать из нее пистолет.

После израсходования всех пяти патронов блок стволов заменяют новым, а отработавший отправляют на фирму-изготовитель, где он снова снаряжается и герметизируется. Для проверки исправности батарей перед каждыми стрельбой или выходом на задание используется контрольно-проверочный прибор, поставляемый в комплекте с пистолетом, который устанавливается вместо блока стволов. В случае разрядки батарей или выхода их из строя блок питания также отправляется для замены или ремонта на фирму-изготовитель.

По мнению иностранных специалистов, подводный пистолет Р-11 является надежным и эффективным оружием боевых пловцов. В то же время они отмечают и его недостатки, к основным из которых относятся невозможность снаряжения специальными патронами блока стволов в полевых условиях (данная операция выполняется только фирмой-изготовителем), а также сложность технического обслуживания при повседневной эксплуатации. 

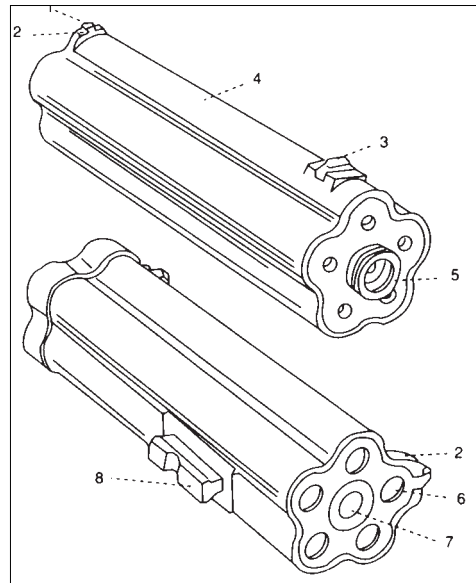
## ОСНОВНЫЕ ТАКТИКО-ТЕХНИЧЕСКИЕ ХАРАКТЕРИСТИКИ ПИСТОЛЕТА Р-11

|                                  |           |
|----------------------------------|-----------|
| Калибр патрона, мм               | 7,62 x 36 |
| Длина, мм                        | 200       |
| Высота, мм                       | 185       |
| Ширина, мм                       | 60        |
| Длина прицельной базы, мм        | 146       |
| Шаг нарезов, мм                  | 180       |
| Направление нарезов              | правое    |
| Масса снаряженного пистолета, кг | 1,2       |
| Масса блока питания, кг          | 0,7       |
| Количество патронов              | 5         |



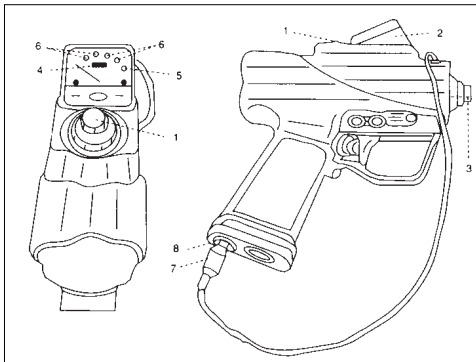
**Схема общего устройства пистолета:**

1. Блок стволов
2. Рукоятка
3. Разъем для подключения контрольно-проверочного прибора
4. Винт крепления блока питания
5. Блок питания
6. Выключатель
7. Спусковой крючок
8. Предохранитель
9. Штифт крепления спускового крючка
10. Штифт крепления блока стволов
11. Кронштейн крепления блока стволов
12. Батареи блока питания



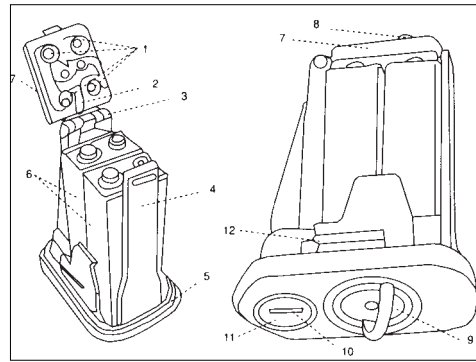
**Блок стволов:**

1. Мушка
2. Светящееся покрытие
3. Целик
4. Ствол
5. Разъем для подключения к блоку питания
6. Водонепроницаемая пленка
7. Свинцовая заглушка
8. Фигурный прилив для крепления к рукоятке



**Контрольно-проверочный прибор:**

1. Переключатель
2. Индикатор
3. Гнездо предохранителя
4. «Зеленый» (контрольный) сектор индикатора
- 5 и 6. Указатели положения после каждого контрольного нажатия на спусковой крючок (стрелка должна последовательно перемещаться слева направо, а после последнего, пятого, нажатия – остаться в положении 5)
7. Разъем контрольно-проверочного прибора
8. Разъем на рукоятке



**Блок питания:**

1. Контакты
2. Контактная пластина
3. Ось крышки блока питания
4. Фиксирующая пластина
5. Основание блока питания
6. Батареи
7. Крышка блока питания
8. Винт крепления крышки
9. Винт нижней крышки основания
10. Крышка разъема для подключения контрольно-проверочного прибора
11. Разъем подключения контрольно-проверочного прибора
12. Защелка фиксатора блока питания в рукоятке

### **АМЕРИКАНО-ИНДИЙСКОЕ ОБОРОННОЕ СОТРУДНИЧЕСТВО**

В соответствии с соглашением, подписанным в Вашингтоне первым заместителем министра иностранных дел Индии Шиамом Сараном и заместителем государственного секретаря США Марком Гроссманом, Соединенные Штаты снимают ряд ограничений на экспорт в Индию высокотехнологичного оборудования, предназначенного для использования в космических программах и на объектах атомной энергетики. Тем самым индийское космическое агентство автоматически исключается из списков организаций, на которые распространялись американские торговые ограничения, введенные после серии ядерных испытаний в Индии. Стороны договорились также о создании совместной рабочей группы по реализации инициативы «Новые шаги в области стратегического партнерства». Она была объявлена Вашингтоном и Дели в январе и предусматривает экспорт в Индию технологий двойного назначения. По словам Ш. Сарана, на переговорах было достигнуто согласие продолжить диалог по вопросу о создании в стране системы противоракетной обороны с помощью США.

*Полковник М. Урашов*

### **РЕЗУЛЬТАТЫ ВТОРОГО ПАЛЕСТИНСКОГО ВОССТАНИЯ**

В опубликованном 26 октября отчете службы общей безопасности Израиля «ШАБАК», приуроченном к четвертой годовщине начала второго палестинского восстания, говорится, что за истекший период в результате терактов и диверсий, организованных палестинскими радикальными организациями, погибли 1 017 израильтян и 5 600 получили ранения. Отмечается, что 70 проц. погибших и более 80 проц. раненых – мирные граждане. За указанный период террористы-смертники осуществили 138 взрывов. «ШАБАК» зарегистрировала за это время более 13 тыс. нападений с применением огнестрельного оружия. Аналитики спецслужбы отмечают резкий рост за последний год обстрелов ракетами «Кассам» с территории сектора Газа близлежащих израильских населенных пунктов, в частности г. Сдерот, что привело к очередным жертвам. Палестинские источники, в свою очередь, сообщают, что с 28 сентября 2000 года в результате действий израильской армии, полиции и поселенцев погибли 3 334 жителя страны, свыше 80 проц. из которых – гражданские лица. Директор палестинского института здоровья, развития, информации и политики Мустафа Баргути заявил на пресс-конференции в г. Рамаллах, что за последние четыре года ранения получили 10 тыс. детей, проживающих на этой территории.

*Майор Ф. Саидов*

### **НОВЫЙ ВОЕННЫЙ ШТАБ В США ДЛЯ КООРДИНАЦИИ ОБОРОНЫ СТОЛИЦЫ СТРАНЫ**

Пентагон создал штаб объединенных сил (ШОС) столичного округа для координации обороны столицы США в случае нападения террористов, который расположен в Форт-Макнэйр на берегу р. Анакостия. Во главе ШОС поставлен генерал-майор Гэйлен Джексон, заявивший 20 сентября журналистам, что его штаб будет отвечать за предотвращение или ликвидацию последствий терактов с использованием ядерного, химического, биологического или других видов ОМП. Оперативный центр ШОС может получать информацию от ФБР и других правительственных ведомств. В его распоряжении имеется также передвижной командный пункт стоимостью 3,2 млн долларов. Он оснащен различной электроникой и несколькими видами связи. Вокруг Вашингтона располагается ряд небольших военных баз, в том числе рота инженеров армии США, подготовленная к спасению людей из-под завалов рухнувших зданий, и авиабатальон, состоящий из 18 вертолетов «Блэк Хок», в Форт-Бельвуар. Единственный в своем роде штаб объединенных сил столичного округа организационно подчинен штабу объединенного командования ВС США в зоне Северной Америки (АвБ Петерсон, штат Колорадо).

*Капитан В. Тушин*

### **ПОВТОРНОЕ ОБСЛЕДОВАНИЕ БРИТАНСКИХ ВЕТЕРАНОВ ПЕРВОЙ ВОЙНЫ В ИРАКЕ**

По сообщению представителей министерства обороны Великобритании, тысячи британских ветеранов первой войны в зоне Персидского залива, страдающих различными необъяснимыми пока недугами, пройдут обследование с целью определения возможного наличия в их организме повышенного содержания обедненного урана (разработан в последние три года). Оно будет проводиться в четырех специализированных клиниках страны. В год обследование смогут пройти около 500 ветеранов из почти 6 тыс. бывших и нынешних британских военнослужащих, находившихся в зоне залива с 1 августа 1990 по 31 июля 1991 года, а также в Косово в период военной операции НАТО против бывшей Югославии.

Некоторые медики, пытаясь найти какое-то объяснение массовым жалобам ветеранов войн на плохое самочувствие: общую слабость, частые головные боли, приступы головокружения, предполагают, что эти недомогания, возможно, вызваны косвенным воздействием боеприпасов с обедненным ураном, которые США и Великобритания использовали в Ираке и Косово. Проведенное ранее клинично-лабораторное обследование военнослужащих не подтвердило это предположение, однако специалисты допускают, что методы диагностики просто не

были достаточно совершенны. Чтобы прояснить ситуацию и успокоить ветеранов, британское военное ведомство сформировало в 2001 году независимый комитет ученых – некий совет по изучению возможного воздействия на организм человека обедненного урана, которому и было поручено разработать новый диагностический метод.

*Майор И. Измайлов*

## **ПЛАНЫ ЗАКУПКИ КИТАЕМ ВОЕННОГО ОБОРУДОВАНИЯ У ФРАНЦИИ**

Китай представил Франции список военного оборудования на сумму 10 млрд долларов, которое бы он хотел закупить. Значительную его часть составляет электроника. В настоящее время Париж не может продавать оружие Пекину из-за действующего с 1989 года эмбарго Евросоюза на его поставку в КНР. Проявленная в декабре 2003 года Жак Шираком и канцлером Германии Герхардом Шредером инициатива отменить эмбарго натолкнулась на сопротивление малых стран Европейского союза. Кроме того, США использовали все свои каналы с тем, чтобы не допустить одобрения франко-германской инициативы. Однако, как сообщили официальные лица из состава французской делегации, находившейся в начале октября в Пекине, Ж. Ширак в ближайшие месяцы все же намерен добиться снятия эмбарго и тем самым дать мощный импульс развитию военной промышленности Евросоюза.

*Ст. лейтенант И. Иванов*

## **О РАЗМЕЩЕНИИ ПРОТИВОРАКЕТ В США**

Соединенные Штаты приступили к размещению 16 противоракет (ПР) на Аляске и в Калифорнии. Первая была установлена в шахту в июле 2004 года в Форт-Грили (Аляска). До конца 2005 года на Аляске и в Калифорнии планируется развернуть 18 таких ПР. Есть информация, что Пентагон хотел бы развернуть их и в Европе. В мае 2004 года в Вашингтоне прошли предварительные переговоры с представителями МО Великобритании относительно возможности размещения противоракет на английской базе Файлингдейлз-Мур (графство Йоркшир), находящейся в аренде армии США. Британская сторона дала на это свое согласие. Ранее считалось, будто Пентагон заинтересован только в модернизации находящихся на Файлингдейлз-Мур РЛС, которые также планируется включить в глобальную систему ПРО. Кроме того, отмечается, что Польша также не против размещения на своей территории подобных ПР.

*Капитан 3 ранга В. Александров*

## **К ВОПРОСУ ОБ ОЧИСТКЕ ТЕРРИТОРИИ ГОНДУРАСА ОТ МИН**

По заявлению представителей спецподразделения «Альфа», в состав которого входят 120 саперов, в Гондурасе завершены начатые в 1994 году работы по разминированию. Мины

оставались на территории страны с 1980-х годов, когда там базировались контрабандисты, пытавшиеся при поддержке США силой оружия свергнуть сандинистское правительство Никарагуа. После подготовки, полученной по решению межамериканского совета обороны Организации американских государств, вышеуказанный контингент выполнял задачи по поиску, обнаружению и обезвреживанию взрывоопасных предметов в районах Нако, Серро-Монте-кристо, Чолутека и Эль-Параисо, расположенных соответственно на севере, западе, юге и востоке страны.

Из земли было извлечено и уничтожено 2,2 тыс. мин и значительное количество взрывных устройств, очищена территория площадью 447 тыс. км<sup>2</sup> в зонах, граничащих с Никарагуа. Более 67 тыс. семей могут возвращаться на эти земли и заниматься мирным трудом. По плану разминирование должно было закончиться в 2002 году, однако залежи минералов в южном районе Лас-Каноас затрудняли обнаружение металлических предметов, в том числе взрывоопасных. К тому же обрушившийся на страну в 1998 году ураган «Митч» буквально «выкорчевал» из земли тысячи мин, многие из которых были унесены водами р. Рио-Коко, другие же оказались под завалами грунта толщиной несколько метров, в то время как миноискатели способны обнаруживать металл лишь на глубине 10 – 20 см.

По официальным источникам, в прошлом веке на территориях центральноамериканских стран были установлены сотни тысяч мин, для обезвреживания которых потребуются многие годы.

*Майор М. Ванин*

## **ПЛАН ИСПЫТАНИЙ СИСТЕМЫ ПРО**

Несмотря на то что конгресс США уже одобрил бюджет, необходимый для реализации программ создания системы противоракетной обороны, его представители потребовали представить четкий план ее испытаний. Бюджет военного ведомства на новый финансовый год (начался 1 октября), составляет 477 млрд долларов. На осуществление различных программ в области ПРО из этой суммы планируется ассигновать 10 млрд долларов. Около 4,5 млрд будет направлено на разработку и развертывание средств перехвата баллистических целей на среднем участке их траектории полета, по 1 млрд – на создание средств перехвата баллистических ракет на активном и конечном участках траектории их полета.

Конгресс также потребовал от руководства агентства ПРО и командования армии США, чтобы зенитные ракетные комплексы «Пэтриот ПАК-3» и другие средства ПВО были соответствующим образом интегрированы в создаваемую систему противоракетной обороны, а испытания проходили под строгим контролем руководителя управления по проведению и оценке войсковых испытаний МО США Томаса Кристи.

*Подполковник М. Виктор*



## **О ВЫРАБОТКЕ В ООН КРИТЕРИЕВ ЗАКОННОСТИ ПРЕВЕНТИВНЫХ УДАРОВ**

Комиссия по глобальным вызовам безопасности и реформе международной системы, созданная в конце 2003 года генеральным секретарем ООН Кофи Аннаном, намерена сформулировать четкие критерии того, когда та или иная страна вправе использовать военную силу в превентивном порядке для обеспечения своей безопасности. Одной из главных причин создания такой комиссии явились опасения, что ООН и вообще вся многосторонняя система безопасности оказались на перепутье в связи с отмечаемым в последнее время стремлением к односторонним действиям со стороны отдельных государств, в частности США, действовать в обход Совета Безопасности. В середине сентября Кофи Аннан назвал вторжение США и их союзников в Ирак незаконным с точки зрения устава ООН.

Доклад комиссии должен быть представлен 1 декабря генеральному секретарю ООН, который сам решит, будет ли этот документ обнародован или нет. Помимо вопроса об использовании силы в документе пойдет речь о реформе СБ ООН. В связи с этим бывший министр иностранных дел Австралии Гарет Эванс – один из членов комиссии, заявил: «Если вы хотите, чтобы к Совету Безопасности с доверием относились во всем мире, то и сам он должен отражать весь мир».

*Капитан 2 ранга С. Родионов*

## **ПРОБЛЕМА ПРОЖИВАНИЯ АМЕРИКАНЦЕВ В ОПАСНОЙ БЛИЗОСТИ ОТ ВОЕННЫХ ОБЪЕКТОВ**

В соответствии с результатами журналистского расследования, проведенного американской газетой «Ю-эс-эй тудей», почти 29 млн американцев проживают в опасной близости от военных объектов, требующих безотлагательной экологической очистки и обеззараживания. В ведении Пентагона находится более 100 приоритетных объектов такого рода, включенных в общенациональную программу «Суперфанд». В прошлые годы федеральные власти Соединенных Штатов предъявляли военному ведомству достаточно жесткие требования, которые оно в целом соблюдало. Однако с приходом к власти администрации Джорджа Буша положение изменилось. Пентагон, используя свое политическое влияние, стал изыскивать пути для создания лазеек в новых правилах, чреватых для него многомиллионными затратами, и затормозил проведение очистных мероприятий на многих объектах. Федеральное агентство США по охране окружающей среды все реже проводит проверки на военных объектах. Число таких инспекций при нынешней администрации сократилось на 26 проц. А что касается штрафных санкций за нарушения, показателен такой пример: в 2003 году агентство наложило на американские ВС беспрецедентный штраф в 16 млн долларов за загрязнение атмосферы. Суд подтвердил законность этого решения, но военное ведомство пригрозило апелляцией, и

в итоге само агентство согласилось сократить штраф до 600 тыс. долларов.

По мнению руководства министерства обороны США, требования экологов мешают поддерживать на должном уровне боеготовность ВС, и в связи с этим оно не скрывает своих намерений сократить расходы на природоохранные мероприятия, достигающие 4 млрд долларов в год. «Ю-эс-эй тудей» отмечает, что подобные издержки составляют всего 0,86 проц. общего бюджета Пентагона.

*Майор И. Голицин*

## **О ВЖИВЛЕНИИ В ТЕЛО ЧЕЛОВЕКА МИКРОЧИПА**

Федеральное управление по контролю за качеством продуктов и медикаментов США одобрило 13 октября процедуру имплантации в организм человека микрочипов, которые будут содержать полезную информацию об особенностях состояния его здоровья. Помещенное под кожей человека миниатюрное устройство позволит медикам при его сканировании получать необходимые сведения, например о групповой принадлежности крови пациента или веществах, вызывающих аллергию.

Данное устройство размером с рисовое зернышко прошло испытания на животных. Никаких противопоказаний при этом выявлено не было. Произведенный компанией «Эплайд диджитл солюшнз» (расположена в штате Флорида) чип, который может содержать всякого рода информацию, уже начали применять в Мексике, где помимо больных его в целях безопасности имплантировали в организм примерно 200 сотрудников генеральной прокуратуры, для которых он является ключом от хранилища секретных документов.

Процедура практически безболезненна. По словам разработчиков, она занимает около 20 мин, причем на коже не остается затем никаких следов. Не исключается также возможность использования подобных устройств в ВС США.

*Капитан Е. Петров*

## **ПРОГРАММА ПЕНТАГОНА ПО СБОРУ ДАННЫХ С БИОМЕТРИЧЕСКИМИ ПАРАМЕТРАМИ**

По сообщению американской газеты «Дефенс ньюс», Пентагон приступил к реализации программы создания базы данных отпечатков пальцев, ладоней, образцов ДНК, характерных особенностей тембра голоса и рисунков радужных оболочек глаза наиболее опасных, по мнению официальных лиц в Вашингтоне, террористов. В перспективе эта информация должна быть объединена с базой данных ФБР США. Согласно публикации американские воинские подразделения уже приступили к сбору отпечатков пальцев. Сведением их в единую базу данных займется одно из подразделений компании «Локхид-Мартин», заключившей с Пентагоном контракт на 5 млн долларов за первый год работы. По мнению американских специалистов, новый проект – лишь первый шаг на пути к созданию целостной системы определения личности человека. Пентагон уже обду-

мывает возможность разработки программы, с помощью которой на основе биометрического распознавания личности можно будет выявлять террористов.

По словам руководителя управления биометрических исследований министерства обороны США Джона Вудворда, «в борьбе с терроризмом нельзя доверять только документам», а необходимо «развить метод определения личности, исходя из индивидуальных параметров человека». «Несмотря на то что отпечатки пальцев считаются лучшим из доступных на сегодняшний день биометрических инструментов, будущее – за параметрами лица и глаз».

Как известно, биометрические характеристики – отпечатки пальцев и черты лица – необходимы и для получения американских виз. Эта практика, по мнению представителей управления национальной безопасности, успешно применяется в США и позволяет точно определять личности людей, посещающих страну.

*Майор А. Захаров*

## **К ВОПРОСУ О ПЕРЕСМОТРЕ ВОЕННОГО ПРИСУТСТВИЯ США ЗА РУБЕЖОМ**

Соединенные Штаты, которые осуществляют крупномасштабную реорганизацию своего военного присутствия за рубежом, еще в июле призвали Токио дать согласие на перемещение 2 600 морских пехотинцев с о. Окинава в другие районы Японии, в том числе на северный остров Хоккайдо и граничащую с Токио префектуру Канагава. Однако власти обоих районов выступили против. В связи с этим, по сообщению крупнейшей японской газеты «Иомиури», правительство страны намерено обратиться с просьбой к администрации США передислоцировать часть американских морских пехотинцев, постоянно размещенных на территории Японии, за ее пределы. Взамен Токио готов оказать содействие в повышении мобильности находящегося здесь 47-тысячного контингента вооруженных сил Соединенных Штатов путем предоставления ему дополнительных объектов для складирования оружия, боеприпасов и топлива. Японское правительство изучает также вопрос о предоставлении вооруженным силам США возможности использовать базы «сил самообороны», равно как и гражданские морские и воздушные порты на территории страны. До сих пор по взаимной договоренности американские войска могли использовать их только в случае «чрезвычайных обстоятельств».

*Капитан С. Шарапов*

## **О ПРОЕКТЕ ВОЕННОГО БЮДЖЕТА ФРАНЦИИ НА 2005 ГОД**

Комментируя проект военного бюджета Франции на 2005 год, местная пресса делает вывод о том, что он полностью соответствует закону о военном планировании на 2005–2008 годы. Военное ведомство страны продолжает пользоваться приоритетом, который Жак Ширак отдает ассигнованиям на оборону. В целом в 2005 году они составят 32,92 млрд евро, а с

учетом пенсий военнослужащих (9,5 млрд евро) – 42,42 млрд, что на 1,7 проц. больше, чем в прошлом году.

Таким образом, оборонный бюджет в 2005 году составит 2 проц. ВВП Франции, а к 2008-му – 2,2 проц. Он сопоставим (в процентном соотношении) с ВВП Великобритании (2,3 проц.). Ассигнования на нужды обороны занимают во Франции второе место после направляемых на образование, но первое по инвестициям вместе с кредитами на оснащение – 15,2 млрд евро (на 2 проц. больше, чем в этом году).

По заявлению министра обороны Мишель Альо-Мари, планируется подписать контракт на закупку государством у концерна «Дассо» 59 истребителей «Рафаль» стоимостью 3 млрд евро. Предусматривается поставить их в 2008–2012 годах дополнительно к десяти самолетам, которые будут получены уже в 2005 году. Всего министерство обороны заказало 120 таких машин для ВВС и ВМФ.

В вооруженных силах намечается создать 35 тыс. новых рабочих мест, в основном в жандармерии, медицинских войсках и во внешней разведке, благодаря чему армия останется главным в стране работодателем. Одновременно в 2005 году в вооруженных силах предусмотрено сокращение 1 168 ставок (в настоящее время в их штате насчитывается 454 тыс. военных и гражданских служащих).

Примерно 20 проц. военных ассигнований будет направлено на увеличение ядерного арсенала. В частности, намечается принять на вооружение третью атомную подводную лодку с новыми ракетами – М-51. По оценкам западных экспертов, стоимость зарубежных операций, в которых участвуют военнослужащие Франции, сохранится на уровне 600 млн евро.

Министерство обороны отказалось от проектов создания многоцелевого беспилотного самолета и двухместного «Рафаль М». Вместе с тем представители военного ведомства Франции намерены в ближайшее время детально проработать совместно с итальянскими коллегами программу строительства фрегатов «Фремм»: восемь – для Франции и четыре – для Италии. Стоимость каждого корабля 300 млн евро.

*Капитан 3 ранга Л. Перов*

## **ФРАНЦИЯ И ГЕРМАНИЯ О МИССИИ НАТО В АФГАНИСТАНЕ**

Франция и Германия отвергли идею объединения миссий НАТО и возглавляемых США сил в Афганистане, с которой Вашингтон обратился к руководству Североатлантического союза. Должностные лица альянса и другие деятели старались преуменьшить возможность нового конфликта между странами, уже расхоронившими во мнениях по поводу возглавляемой Соединенными Штатами войны в Ираке.

Генеральный секретарь НАТО Яап де Хооп Схеффер предложил такой вариант решения, при котором операцией в целом мог бы командовать один человек, но при этом выполнялись бы две задачи, например, одна – ведение боевых действий, а другая – строительство национального государства, которым также занимается альянс.

Однако официальные лица в Париже и Берлине разъяснили, что не одобряют никаких мер, направленных на объединение миротворческих усилий блока и его обязанностей по обеспечению безопасности в Афганистане с более опасными задачами сил, участвующих под командованием США в операции «Несокрушимая свобода» и ведущих борьбу с ожесточенно сопротивляющимися повстанцами.

Министр обороны Франции Мишель Альо-Мари в связи с этим подчеркнула: «Проводятся две операции с разными задачами – операция «Несокрушимая свобода», предполагающая борьбу с терроризмом и возглавляемая НАТО операция международных сил в Афганистане в целях содействия обеспечению безопасности» и «... для нас в объединении этих операций нет никакой логики с тактической точки зрения».

Министр обороны Германии Питер Штрук, выступивший против такого слияния, выразил сомнение, что подобные меры будут поддержаны парламентом страны, общественность которой, как и во Франции, весьма скептически относится к политике США после терактов 11 сентября. «Мы против объединения этих двух мандатов», – заявил он, отметив при этом, что позицию Берлина поддерживают и другие страны – участницы блока.

Цель операции «Несокрушимая свобода» – уничтожение остатков движения «Талибан» и организации «Аль-Каида» и захват их членов, включая Усаму бен Ладена. Примерно 15 тыс. из задействованных в ней военнослужащих – американцы и 5 тыс. – представители 19 других государств. НАТО же направило в Афганистан международные силы по содействию безопасности численностью 9 тыс. человек, которые выполняют главным образом миротворческую миссию и обеспечивающих безопасность в столице страны – г. Кабул и на севере Афганистана.

*Подполковник С. Шламов*

## **КУРСЫ ВОЕННОЙ ПОДГОТОВКИ ЖУРНАЛИСТОВ В ИТАЛИИ**

Генеральный штаб итальянских вооруженных сил планировал организовать двухнедельные курсы для репортеров, работающих в «горячих точках», в ноябре 2004 года. В министерстве обороны считают, что эти журналисты должны иметь специальную подготовку. Главная цель данной инициативы – получение сотрудниками СМИ необходимых знаний и овладение методикой, которые позволяют объективно освещать обстановку и ход военных действий в зонах конфликтов, а также обучение их правилам личной безопасности. Первый набор (25 человек) пройдет подготовку в Риме. Планируется одну учебную неделю отвести на цикл лекций о структуре итальянских ВС, международно-правовой основе миротворческих операций воинских контингентов за рубежом, об актуальных проблемах борьбы с терроризмом. В следующие семь дней журналисты будут допущены в качестве наблюдателей на учения с участием различных родов войск, частей и подразделений, а также служб спасения.

*Капитан М. Ушев*

## **ОБ АКТИВИЗАЦИИ ЯПОНИЕЙ РАЗВЕДДЕЯТЕЛЬНОСТИ В ВОСТОЧНО-КИТАЙСКОМ МОРЕ**

«Силы самообороны» Японии активизируют военный шпионаж в Восточно-Китайском море и собираются в скором времени развернуть там новые комплексы радиоэлектронной разведки. В 2008 году начнет работу комплекс на о. Миякодзима (южная префектура Окинава). Позже в этом же районе будет развернут еще один такой комплекс, место для которого сейчас определяется. Как отмечается в газете «Санкэй симбун» от 5 ноября 2004 года, интенсивный сбор разведданных в указанном районе необходим японцам на фоне возросшей активности там в последнее время китайской военной авиации и флота, растущей напряженности в отношениях между Пекином и Тайбэем, а также в связи с непрекращающимися спорами между Японией и КНР о принадлежности о-вов Сенкаку (китайское название Дяо-юйдао) и о границах исключительных экономических зон. Сейчас японское военное ведомство обладает несколькими радарными в акватории Восточно-Китайского моря, отслеживающими полеты авиации. Современных комплексов радиоэлектронной разведки там пока нет. До сих пор сбор разведданных проводился главным образом вблизи границ с Россией – то есть на самом северном острове Хоккайдо. Поэтому большинство японских военных специалистов, занимающихся радиоэлектронной разведкой, знают русский язык, в то время как специалистов с китайским языком мало. В связи с этим в ближайшее время планируется начать активное обучение персонала разведкомплексов китайскому языку.

*Капитан К. Матвеев*

## **К СТОЛЕТИЮ БАЗЫ В АНТАРКТИДЕ**

12 ноября на антарктической базе Висекомодоро Марамбио планировалось провести выездное заседание комиссии по международным делам палаты депутатов парламента Аргентины. Всего на Южном полюсе эта страна развернула шесть баз, которые находятся в ведении вооруженных сил. На заседании будет обсуждаться программа освоения Белого континента южноамериканским государством. Аргентинцы подняли свой флаг в Антарктиде 22 февраля 1904 года, и их присутствие там ни разу не прерывалось. Нынешний год объявлен Буэнос-Айресом Годом аргентинской Антарктиды. Доставят депутатов на базу Висекомодоро Марамбио военные летчики, так как только они способны посадить на ледовый аэродром военно-транспортный самолет «Геркулес» С-130. Эти же летчики с некоторых пор подрались возить на базу и туристов. В прошлом сезоне (ориентировочно с декабря по февраль в Южном полушарии – лето) это удовольствие стоило 1 470 долларов США на человека. Вылет из аэропорта г. Ушуйай – столицы самой южной аргентинской провинции – Огненная Земля. Время пребывания на базе 4 ч. Ночевка на Белом континенте не предусмотрена, так как там отсутствуют отели.

*Старший лейтенант И. Альцев*

## ИНОСТРАННАЯ ВОЕННАЯ ХРОНИКА

### АЛЖИР

\* На состоявшейся 14 октября в г. Алжир межафриканской конференции по борьбе с терроризмом комиссар Африканского союза (АС) по вопросам мира и безопасности Саид Джиннит заявил, что 46 стран – членов АС подписали конвенцию по предупреждению и борьбе с терроризмом 1999 года, а 36 из них уже ратифицировали документ.

### ВЕЛИКОБРИТАНИЯ

\* По информации министра обороны страны Джеффа Хуна, 19 октября подразделение мотопехоты национальных ВС провело рекогносцировку района, расположенного в 35 км от г. Багдад, где планируется дислоцировать часть контингента Соединенного Королевства, если Лондон удовлетворит запрос США о подкреплении.

### ГАИТИ

\* На состоявшейся 20 октября встрече глав государств Центральной Америки обсуждался вопрос о формировании регионального контингента численностью как минимум 500 человек для отправки в эту страну. Она может быть и больше, так как Гватемала рассматривает возможность направить в состав миротворческих сил ООН в Гаити до 500 своих военнослужащих, а Гондурас – по меньшей мере 100.

### ГЕРМАНИЯ

\* По заявлению министра обороны Петера Штрука, в связи с решением Брюсселя начать переговоры с Анкарой по вопросу о присоединении Турции к ЕС и решимости последней выполнить те требования, которые предъявляются к стране, готовящейся к вступлению в эту организацию, ведомство федерального канцлера и военное ведомство считают необходимым пересмотреть всю экспортную политику ФРГ и снять ограничения на продажу вооружений Турции. Это позволит прежде всего разблокировать сделку на поставку в эту страну танков «Леопард-2» из запасов бундесвера, а также договориться о продаже Анкаре современной продукции германских оборонных концернов.

### ДАНИЯ

\* Ожидается, что в ближайшее время датские солдаты в Ираке и Косово получат ряд новых видов оружия и снаряжения. В их числе резиновые пули, патроны с краской, лазерные и световые указатели, приспособления для остановки транспорта, шумовые гранаты, а также гранаты, распространяющие отталкивающий запах, и другие.

### ЕГИПЕТ

\* Премьер-министр Ахмад Назиф подписал 18 октября распоряжение о начале строительства тоннеля под Суэцким каналом в районе г. Исмаилия. Этот проект позволит значительно сократить путь между этим городом и Синайским п-овом. С его вводом на пересечение данного отрезка пути уйдет всего 3 мин вместо нынешнего долгого ожидания паромной переправы. Это будет уже второй тоннель, соединяющий Синай с материком (первый находится южнее, в районе г. Суэц). Ожидается, что реализация нового грандиозного плана позволит ускорить экономическое развитие Синайского региона, где к 2017 году предусмотрено расселить около 3 млн египтян.

### ЗИМБАБВЕ

\* В соответствии с обязательствами правительства предоставить женщинам по крайней мере 30 проц. должностей в определяющих структурах 16 женщин в военно-воздушных силах страны получили повышение по службе и новые звания. Директор оперативного отдела ВВС капитан Б. Чингоно заявил, что женщины показали себя способными преуспевать в областях, считающихся мужскими.

### ИЗРАИЛЬ

\* В конце сентября была введена в строй система раннего оповещения о пусках ракет «Кассам», которая оказалась неспособной выполнить возлагавшиеся на нее задачи. 14 октября радарная система была запущена вновь, что позволило 15 октября предупредить жителей г. Сдерот об атаке за 15 с до падения УР. «Кассам» способна определить местоположение пусковой установки в секторе Газа.

### ИНДИЯ

\* Согласно сообщению от 18 октября, завершена масштабная операция по обезвреживанию минных полей вдоль индийско-пакистанской границы. Мины различных типов были установлены в приграничных с Пакистаном районах во время крупной войсковой операции «Паракрам», начавшейся после нападения группы мусульманских террористов на индийский парламент в декабре 2001 года.

### ИРАК

\* Токио намерен в ближайшее время вдвое – до 1 тыс. человек – увеличить численность контингента своих ВС в этой стране. Предполагается также перебросить в район г. Эс-Самава (на юге страны), где размещены более 500 солдат и офицеров сухопутных «сил самообороны», транспортные вертолеты и противоминные радары.

\* В распространенном 14 октября коммюнике командования ВС США говорится, что американские военномасштабные и иракские силы безопасности начали крупномасштабную операцию в г. Эль-Фаллуджа (в 50 км к западу от г. Багдад), против возглавляемой Абу Мусабом аз-Заркауи террористической организации «Ат-Таухид уваль джихад».

\* В течение всей ночи с 18 на 19 октября самолеты ВВС США наносили бомбовые и ракетные удары по г. Эль-Фаллуджа с целью недопущения ожидаемых атак со стороны иракских боевиков во время наступившего священного мусульманского месяца рамадан и обеспечения тем самым безопасности на период проведения парламентских выборов, намеченных на январь 2005 года. По заявлению представителя командования ВС США, уничтожены склады боеприпасов и оружия, а также несколько домов, в которых скрывались боевики иорданца Абу Мусаб аз-Заркауи.

\* 18 октября военнослужащие армии США и Ирака окружили г. Дулуйя, находящийся в 70 км севернее г. Багдад. В домах проведены обыски с целью обнаружения и уничтожения боевиков.

### ИТАЛИЯ

\* В докладе министерства обороны, направленном в национальный парламент, говорится о том, что принятие проекта бюджета страны на 2005 год приведет к отказу от закупок некоторых важных и современных видов вооружений. Согласно ему ассигнования на армию, ВВС и ВМС составят 3 409 млн евро (в 2004 году – 3 200 млн). Однако, как отмечается в этом документе, в связи с ростом цен указанной суммы явно недостаточно для продолжения модернизации вооружений. В связи с этим будет отложено приобретение легких и средних боевых БТР для мотопехоты, четырех вертолетов для воздушного и электронного наблюдения, новейших винтокрылых машин для морского патрулирования с воздуха и эскадрильи вертолетов для замены ныне действующих АВ-212. Придется также отказаться от реализации запланированного совместно с ФРГ проекта создания второй серии новых подводных лодок – V-212, и не будет осуществлена поставка специального корабля для оказания помощи ПЛ. Аналогичные меры намечается предпринять и в отношении программ оснащения ВС электронным спутниковым оборудованием.

### КНДР

\* Пхеньян выступил против предложения южнокорейских властей превратить разделяющую Корейский п-ов на две части уже более 50 лет демилитаризованную зону (ДМЗ) в туристический объект, охраняемый ЮНЕСКО. В связи с этим газета «Минчжу чосон» призывает Сеул «отказаться от затеи делать деньги на 4-км ДМЗ», демонтировать расположенные там укрепления и преграды и тем самым «открыть путь к объединению».

### КОТ-Д'ИВУАР

\* Представители правительственных войск страны и повстанческих формирований обнародовали 7 октября совместное заявление о начале процесса разоружения с 15 октября 2004 года.

### КУБА

\* В октябре в Гаване прошла IV международная встреча военных корреспондентов, в которой приняли участие представители около 20 стран. Почтив память своих коллег, погибших



в «горячих точках» планеты, участники форума подчеркнули, что, по статистике, в 95 проц. случаев виновники нападений на представителей прессы остаются безнаказанными. Родственники испанского фотографа Хосе Коусо потребовали проведения тщательного расследования обстоятельств его гибели (в апреле 2003 года), заявив, что он был убит американскими военнослужащими во время исполнения своего журналистского долга в Ираке.

#### ПАКИСТАН

\* По данным американского института исследований и международной безопасности в Вашингтоне, Пакистан обладает арсеналом в 50 – 90, а Индия – в 55 – 115 ядерных боеголовок. В документе отмечается также, что Пакистан располагает от 1 000 до 1 250 кг высокообогащенного урана и 20–60 кг оружейного плутония. По индийскому урану данные в докладе отсутствуют, а плутония накоплено уже 300 – 470 кг. Израиль имеет 110 – 190 ядерных боеголовок и 510 – 650 кг плутония, Северная Корея – соответственно от двух до девяти и 15 – 38 кг.

\* 12 октября Исламабад провел испытания баллистической ракеты средней дальности (БРСД) «Гаури-5». Индия и другие граничащие с Пакистаном страны были заранее проинформированы об этом. Как сообщается в пресс-релизе МО Пакистана, БРСД имеет дальность 1 500 км и «способна поразить большинство городов в Индии». По мнению зарубежных экспертов, последняя модификация этой ракеты, прошедшая испытания, может стать основным средством доставки пакистанского ядерного оружия, подземные испытания которого были проведены 28 мая 1998 года.

#### РЕСПУБЛИКА КОРЕЯ

\* В начале октября в «Экспопарке» южнокорейского города Тэджон состоялась международная выставка «Дефенс Эйша-2004», организованная министерством обороны и представителями национального ВПК. В экспозиции приняли участие почти 60 компаний, более половины из которых – южнокорейские. Диапазон выставки был крайне широк – это 25 видов продукции: от баллистических ракет и высокоточного оружия до танков, вертолетов, униформы и рационов питания. Из зарубежных участников наиболее активное участие в ней приняла французская компания «Талес», выпускающая радиоэлектронное вооружение, авионику, средства связи и радиоэлектронного противодействия. США (пять участников) были представлены довольно слабо. Кроме того, в выставке участвовали Великобритания (одна фирма), Германия (шесть), Евросоюз (три), Малайзия (две), Швейцария (четыре), Израиль и ЮАР (по одному участнику).

\* По сообщению западных СМИ, Соединенные Штаты планируют вывести из РК до конца 2004 года 5 тыс., а до 2008-го 12,5 тыс. военнослужащих. В настоящее время на ее территории находятся более 34 тыс. человек. После реорганизации американский контингент сократится до 24,5 тыс. Соответствующие договоренности между союзниками уже достигнуты.

#### САУДОВСКАЯ АРАВИЯ

\* В интересах диверсификации источников вооружений и сокращения числа западных военных специалистов в стране Эр-Рияд расширяет военное сотрудничество с Пакистаном. Сейчас там проходят подготовку около 200 саудовских военнослужащих. В соответствии с договоренностью, достигнутой в ходе недавнего визита в г. Исламабад помощника министра обороны принца Халеда ибн Султана, планируется направление на учебу в части и подразделения пакистанских военно-воздушных и военно-морских сил, а также сухопутных войск новых групп курсантов.

Саудовская Аравия закупает пакистанские учебные самолеты «Мусхак». Намечается осуществить поставки в королевство местных танков «Халед», ракет «Анса», различных видов оружия и снаряжения. Пакистанские танки начнут поступать на вооружение ВС королевства уже летом 2005 года.

#### США

\* Патрульные катера (ПКА) «Тайфун» (РС-5) и «Сирокко» (РС-6) в июне 2004 года вошли в состав сил, обеспечивающих безопасность в акватории северной части Аравийского моря. Совместно с ПКА «Файрболт» (РС-10) и «Чинук» (РС-9) они обеспечивают поддержание режима 2-км исключительной зоны в районе нефтяных терминалов Ирака, а также их оборону от атак террористов. К решению этих задач привле-

каются, кроме того, два патрульных корабля береговой охраны США и другие корабли из состава коалиционных сил 550-го оперативного соединения. Непосредственная охрана терминалов возложена на 21-й отряд обеспечения безопасности МП из состава недавно созданного мобильного соединения безопасности MSF (Mobile Security Force).

\* 7 июня 2004 года ПЛА «Вирджиния» (SSN-774) начала подготовку к проведению морских ходовых испытаний. Официальная церемония передачи лодки флоту должна была состояться 23 октября в ГВМБ Норфолк. В постройке на судовой верфи «Электрик боут» в г. Гротон находятся еще пять лодок этого типа – «Техас» (SSN-775), «Гавайи» (SSN-776), «Северная Каролина» (SSN-777), «Нью-Хэмпшир» (SSN-778) и SSN-779.

\* 9 сентября конгресс США принял окончательную версию законопроекта о расходах на оборону на 2005 год (начался 1 октября) в размере 477 млрд долларов. В палате представителей данный законопроект получил поддержку 359 конгрессменов, против выступили 14. На проведение военных операций в Ираке и Афганистане в следующем году будет ассигновано 25 млрд долларов. Однако, как ожидается, в конце текущего года администрация Джорджа Буша запросит у конгресса на ведение этих двух кампаний еще как минимум такую же сумму.

Законодатели согласились выделить 10 млрд долларов на продолжение программы национальной системы ПРО, а также разрешили ВВС США приобрести у компании «Боинг» 100 самолетов-заправщиков. Более 100 млрд долларов будет направлено на оплату жалования военнослужащим, что позволит увеличить его размер в среднем на 3,5 проц.

\* 8 октября в ходе второго раунда предвыборных дебатов с кандидатом в президенты от Демократической партии Джоном Керри Джордж Буш заявил, что пока он у власти, призыва на срочную службу в армию страны не будет. Проведенный опрос общественного мнения показал, что 40 проц. американцев не поверили президенту, 42 проц. заявили, что, по их мнению, в случае переизбрания Дж. Буш непременно возобновит призыв, то же самое сделает и Дж. Керри, если станет президентом.

Вопрос возобновления призыва крайне актуален в Соединенных Штатах. В первую очередь это связано с дефицитом солдат, который испытывает Пентагон. После терактов 11 сентября 2001 года число размещенных за пределами США американских военнослужащих увеличилось с 203 тыс. до 500 тыс. человек, дислоцированных в 120 странах мира. Из-за длительности пребывания американских войск в Ираке и опасностей, подстерегающих их, популярность службы резко сократилась. Только в национальной гвардии (НГ) ощущается нехватка 5 тыс. солдат, а, судя по результатам опроса среди молодых людей, НГ получит лишь 18 проц. необходимого количества новобранцев.

\* В соответствии с результатами опроса общественного мнения, обнародованными 15 октября центром публичной политики Анненберга, 69 проц. военнослужащих склонны доверить пост верховного главнокомандующего президенту США Дж. Бушу и только 24 проц. военнослужащих и членов их семей – Дж. Керри. Вместе с тем 50 проц. американцев, не состоящих на службе в армии, хотят видеть на этом посту Буша и 41 проц. – Керри. Такая расстановка сил связана прежде всего с тем, что военнослужащие больше тяготеют к Республиканской партии, чем к Демократической. Четверо из десяти военнослужащих (43 проц.) являются республиканцами, 19 проц. – демократами и 27 проц. опрошенных заявили, что они придерживаются независимых взглядов.

По мнению экспертов, расхождения во взглядах между военнослужащими и гражданскими американцами объясняются тем, что первые более оптимистично смотрят на положение дел в Ираке, а также на состояние американской экономики и дальнейшее развитие страны. Около 40 проц. участников боевых действий в Ираке и Афганистане считают, что военное присутствие США в этих государствах неоправданно. Вместе с тем 55 проц. положительно высказываются по данному вопросу. Около 65 проц. проходящих службу в армии заявили о том, что страна находится на правильном пути, в то время как 55 проц. гражданских лиц считают, что американское руководство выбрало ложное направление развития. Согласно данному опросу, 95 проц. военнослужащих намерены принять участие в выборах. Что касается американцев, не состоящих на службе в армии, то на избирательные участки намерены прийти лишь 85 проц. респондентов.

\* 15 октября кандидат Демократической партии США на пост президента Джон Керри заявил, что в случае победы на выборах Джорджа Буша в стране может быть возобновлен призыв на службу в вооруженные силы, несмотря на заверения последнего в обратном. К подобной мере, считает Керри, американская администрация может прибегнуть для отправки пополнения воинского контингента в Ирак. Как показывают последние опросы общественного мнения, почти 50 проц. американцев не доверяют подобным обещаниям ныне действующего президента. Если же, по словам кандидата демократов, он сам будет избран президентом, никакого призыва не будет.

#### ТУРЦИЯ

\* Анкара намерена приобрести у Германии 350 танков «Леопард-2» из запасов бундсвера. С этой целью в начале сентября в ФРГ побывала группа турецких экспертов, которая провела инспекцию списанных гусеничных бронемашин. В настоящее время полным ходом идут переговоры относительно цены и сроков возможной поставки техники.

\* Анкара окажет безвозмездную помощь ВС Грузии на сумму 2 млн долларов. В соответствии с подписанным протоколом ее получат национальная военная академия Грузии, военный аэродром Марнеули (близ г. Тбилиси), одно из подразделений генерального штаба и подразделения ВМС страны. Кроме того, 19 октября представители Турции передали бригаде спецназначения и одной из механизированных бригад МО Грузии семь автомашин «Лендровер», десять переносных раций, одну стационарную центральную и элементы питания к ним. По данным департамента информации МО, с 1998 года Турция оказала Грузии безвозмездную военную помощь на сумму 37,4 млн долларов.

\* Турецкое руководство планирует передать главному командованию жандармских войск функции по охране сухопутных границ, которые в настоящее время возложены на командование сухопутных войск. Эта инициатива предпринята в рамках проекта Европейского союза. Для этих целей ЕС выделил Турции 685 тыс. из 2 млрд евро, предназначенных для осуществления плана охраны границ государств, интегрированных в ЕС. Согласно ему предусматривается создание на территории этой страны приграничной полосы шириной 35 – 40 км.

#### ФРАНЦИЯ

\* Силловые ведомства страны выделили 10 млн евро для защиты казарм жандармерии на Корсике от терактов местных экстремистов, добывающихся отделения острова от Франции и вывода сил жандармерии, полиции и всех государственных чиновников на материк. В 2004 году на острове произошло более 120 терактов, значительная часть из которых это взрывы бомб и обстрелы жилых домов.

#### ЯПОНИЯ

\* Правительство страны планирует продлить до 1 мая 2005 года миссию национальных «сил самообороны» в Аравийском море и расширить их функции. Японские ВМС оказывают здесь тыловую поддержку кораблям коалиции 10 стран, занятых в антитеррористических операциях в зоне Афганистана. В соответствии с принятым после терактов в США в 2001 году специальным законом о борьбе с терроризмом Япония бесплатно снабжает корабли союзников топливом. Ожидается, что с 1 ноября она начнет также осуществлять заправку и их военных вертолетов.

Сейчас в Индийском океане Япония держит морскую группировку из трех кораблей – двух эсминцев и военного танкера, смена которых происходит на ротационной основе каждые пять месяцев.

## УЧЕНИЯ

**Франция.** \* В октябре на базе военно-морской авиации в Ним-Гарон состоялись штабные учения «Эол-04» с участием 1100 представителей девяти стран и наблюдателей из 22 государств. На них отработывались задачи взаимодействия по подавлению конфликта на этнической почве на «безымянном» острове. Учения готовились более 1,5 лет и проводились в общем контексте закрепления европейской программы в сфере обороны и безопасности, в частности, действий штаба европейских сил при управлении ширококомасштабной операцией. Данная программа предусматривает использование сил стран ЕС в миротворческих и гуманитарных операциях с учетом того, что Европейский союз должен прийти в декабре на смену НАТО в Боснии и взять на себя командование миротворческой операцией в Македонии. В 2003 году военный контингент ЕС осуществил первую самостоятельную миротворческую операцию «Артемис» в Демократической Республике Конго. Нынешние маневры – своеобразная «премьера» в деле создания европейских вооруженных сил. Все 25 стран ЕС приглашены в качестве их участников или наблюдателей.

**Ангола.** \* 26 октября завершились учения миротворцев португалоязычных стран мира «Кэт-2004». В течение 12 дней десантники из Анголы, Бразилии, Восточного Тимора, Гвинеи-Бисау, Кабо-Верде, Мозамбика, Португалии, Сан-Томе и Принсипи отработывали действия на случай совместного участия в миротворческих операциях, оказания гуманитарной помощи населению, ликвидации последствий чрезвычайных происшествий. Учения проводились в районе Кабу-Леду (провинция Бенго). В качестве наблюдателей на них присутствовали представители министерства обороны США. По словам одного из них, полковника Келли Лэнгфорда, Пентагон изучает возможность налаживания более тесных и постоянных контактов с португалоязычными государствами в военной области. Первым шагом в этом направлении стал сентябрьский визит в США начальника ГШ ангольской армии генерала Агоштинью Нелумбы, изучавшего перспективы углубления двустороннего сотрудничества.

**Япония.** \* В конце октября в Токийском заливе впервые в Азии проведены международные учения по перехвату судов, заподозренных в контрабанде ОМП. Они организованы в рамках выдвинутой Вашингтоном инициативы по безопасности в борьбе с распространением оружия массового поражения (ИБОР). В тренировках были задействованы девять эсминцев, сторожевых кораблей и катеров, а также разведывательные самолеты и вертолеты Австралии, Франции, США и Японии. За ходом учений наблюдали представители 20 стран, включая Россию.

По сценарию МИД Японии получает «достоверные сведения» о готовящейся транспортировке химического оружия, после чего предпринимаются действия по выявлению подозрительного судна, его задержанию и конфискации опасного груза.

Накануне в городах Йокосука и Токио прошли консультативные встречи представителей стран, поддержавших ИБОР. От участия в учениях отказались Китай и Республика Корея из желания не раздражать лишним раз КНДР. Пхеньян перед этим прямо обвинил Токио в том, что он, «идя на поводу у Соединенных Штатов, готовит блокаду народной республики и своими действиями противоречит духу совместной пхеньянской декларации», подписанной в сентябре 2002 года лидерами двух стран.

**Южно-Китайское море.** \* В ноябре в акватории Южно-Китайского моря планировалось провести 40-дневные совместные маневры военно-морских сил Индии, Вьетнама, Республики Корея, Японии, Филиппин и Индонезии. Согласно плану индийская эскадра прибывает в южнокорейский порт Пусан, откуда направится в Токио и Манилу и прибудет в порт вьетнамского города Хошимин. Маневры должны были проходить практически одновременно с совместными учениями ВМС Китая и Австралии, которые также намечены на этот период в том же районе.

**США.** \* В выполнении учебной программы подготовки резервистов ВМС – студентов американских высших учебных заведений – CONTRAMID принимали участие в июне-июле 2004 года десять боевых кораблей

из состава надводных сил Атлантического флота США: КР УРО «Анзио» (CG-68), ЭМ УРО «Лабун» (DDG-58), «Митчер» (DDG-57), «Дональд Кук» (DDG-75), ФР УРО «Тэйлор» (FFG-50), «Хэлибертон» (FFG-40), «Кауфман» (FFG-59), «Монтерей» (FFG-8), ДТД «Оук Хилл» (LSD-51) и ДВКД «Трентон» (LPD-14). Каждый корабль принимал на борт 25 курсантов на недельный срок (2 сут из 7 они проводили в учебном плавании).

\* В соответствии с новым планом оперативного развертывания сил флота FRP (Fleet Response Plan) в период с 3 июня по 27 июля 2004 года ВМС США провели комплексные общефлотские маневры под условным названием «Саммер палс-04» (Summer Pulse-04) с целью практической проверки боеспособности и готовности американского флота к боевому применению в крупной военной операции (типа войны с Ираком 2003 года) в серии операций меньшего масштаба практически одновременно и во взаимодействии с ВМС союзных стран на всех основных театрах военных действий. Согласно замыслу учений в течение 30 сут были развернуты семь авианосных ударных групп Атлантического и Тихоокеанского флотов в районы и моря бассейнов Атлантического, Тихого и Индийского океанов, а еще две АУГ готовились к выходу в море на боевую службу в течение 90 сут. На этапах развертывания корабли в составе АУГ участвовали в совместных операциях и многонациональных учениях, отрабатывали комплексные задачи боевой подготовки и наносили визиты в иностранные порты. В маневрах были заняты: АВМА «Джордж Вашингтон» (CVN-73), находящийся на плановой боевой службе в Персидском заливе и Аравийском море в составе 5-го флота, АВМ «Джон Ф. Кеннеди» (CV-67) из состава 2-го флота в Западной Атлантике (12 – 21 июня участвовал в учениях ОВС НАТО CJTF-04-2 и операции «Блайдинг сторм») и на переходе в Индийский океан (через Средиземное и Красное моря), АВМА «Джон С. Стеннис» (CVN-74) из состава 3-го флота (7 – 16 июня маневры «Нозерн эдж-04» в Аляскинском заливе и 29 июня – 27 июля – «Римпак-04» в районе Гавайских о-вов), АВМ «Китти Хок» (CV-63) из состава 7-го флота в западной части Тихого океана, АВМА «Энтерпрайз» (CVN-65) в Восточной и Северной Атлантике из состава 2-го флота (маневры ОВМС НАТО «Нео Тапон» – 7–14 июня и «Джойнт мари тайм кос» – 21 июня – 1 июля), АВМА «Гарри С. Трумэн» (CVN-75) из состава 2-го флота в районе Восточного побережья США (5 – 20 июня учение «Комптуекс») и в Восточной Атлантике (11 – 16 июля маневры ОВМС НАТО «Медшарк/Мэджести игл-04»), АВМА «Рональд Рейган» (CVN-76) на переходе с Атлантического театра на Тихоокеанский вокруг Южной Америки (с участием в июне-июле в учениях «Юнитас-04»). Готовились к очередному развертыванию с отработкой задач боевой подготовки в районе Западного побережья США в июне-июле АВМА «Винсон» (CVN-70) и «Авраам Линкольн» (CVN-77).

**Латинская Америка.** \* Южное командование ВМС США провело с июня по июль 2004 года крупное совместное с ВМС стран Латинской Америки учение «Юнитас-04». В этом году маневры стали рекордными по количеству участвующих в них государств Южноамериканского континента – десять: Аргентина, Боливия, Чили, Доминиканская Республика, Эквадор, Парагвай, Перу, Уругвай и в качестве наблюдателей – Колумбия и Мексика. От ВМС США к учению привлекалась АУГ с АВМА «Рональд Рейган» (CVN-76), одновременно участвовавшим в маневрах ВМС США «Саммер палс-04» и совершавшем переход на Тихоокеанский театр (в новую базу приписки – ВМБ Сан-Диего), а также десантный транспорт-док «Тортуга» (LSD-46), который 24 июня – 4 июля участвовал в амфибно-десантной фазе учений в районе побережья Перу. Руководство учениями осуществлял командир 138-го о. с. американский контр-адмирал. Кроме участия коалиционных сил в десантных операциях, отрабатываются действия в условиях джунглей, при оказании гуманитарной помощи, противолодочные и миротворческие операции.

**АТР.** \* В период с 27 июля 2004 года в районе Гавайских о-вов проводились совместные учения ВМС стран Азиатско-Тихоокеанского региона «Римпак-04». В них принимали участие до 40 кораблей (в том числе семь подводных лодок), около 100 самолетов и 18 тыс. человек личного состава ВМС США, Великобритании, Канады, Австралии, Японии, Республики Корея и Чили. ВМС США были представлены АУГ в составе АВМА «Джон С. Стеннис» (CVN-74), КР УРО «Томас С. Гейтс» (CG-51), ЭМ УРО «Мастин» (DDG-89) и «Бенфулд» (DDG-65). Основное внимание уделялось вопросам взаимодействия и слаженности действий сил в операциях на море, в том числе десантных, антитеррористических, по оказанию гуманитарной помощи и эвакуации. Отрабатывались также ракетно-артиллерийские стрельбы и противоминные действия (минно-тральные кораблями ВМС США и Канады). Руководил учениями командующий 3-м флотом США (он же командир объединенного оперативного соединения). Походный штаб был развернут на ДВКД «Дюбуку» (LPD-8). Многонациональной оперативной корабельной группой командовал командующий Тихоокеанской флотилией ВМС Канады.

**Марокко.** \* Составной и, как отмечали западные средства массовой информации, кульминационной частью глобальных маневров ВМС США «Саммер палс-04» явились крупные учения ОВМС НАТО «Медшарк/Мэджести игл-04», проведенные в период с 11 по 16 июля 2004 года в Восточной Атлантике у берегов Марокко. Их целью была проверка боевых возможностей и оперативного взаимодействия коалиционных сил в морских и воздушных операциях на ТВД. Руководил учениями командующий ударными и поддерживающими силами НАТО/командующий 6-м флотом США на Средиземном море (штаб в г. Неаполь, Италия). В них принимали участие около 20 тыс. человек личного состава, более 20 боевых кораблей и подводных лодок, а также самолеты авиации ВМС и ВВС десяти стран альянса. ВМС США были представлены двумя АВМА («Гарри Трумэн» и «Энтерпрайз»), двумя КР УРО, ЭМ УРО, штабным кораблем, тремя ПЛА, плавбазой подводных лодок, универсальным транспортом снабжения и двумя самолетами Р-3С, а ВВС – семью самолетами-заправщиками из состава ВВС США в Европе. От других государств – членов НАТО задействовались: легкий авианосец, ФР УРО, два ПКА ВМС, подразделение МП и 15 самолетов ВВС Испании, легкий авианосец и эсминец ВМС Италии, легкий авианосец ВМС Великобритании, подводная лодка, самолет Р-3Р и пять F-16 ВМС и ВВС Португалии, а также по одному фрегату от ВМС Германии, Нидерландов и Португалии в составе постоянного оперативного соединения ОВМС НАТО на Атлантике. В качестве наблюдателей на маневрах присутствовали представители ВМС Греции. Для проведения учебных ракетно-артиллерийских стрельб «принимающая сторона» – ВМС Марокко – предоставила свой полигон Кэп Драа (у южного побережья страны), а также два фрегата и до 20 самолетов ВВС.

**Таиланд.** \* Третья фаза совместных учений ВМС США и стран Азиатско-Тихоокеанского региона CAR-AT-04 – с кораблями ВМС Таиланда – проходила в период с 30 июня по 9 июля 2004 года. С обеих сторон в маневрах принимали участие 16 кораблей и судов (пять американских – два ЭМ УРО, ДВКД, ПК БОХР и СПС), самолеты и вертолеты, подразделения МП, ССО, БОХР – всего 4 000 человек (1 400 военнослужащих ВМС США и 2 600 ВС Таиланда). В ходе их проводилась десантная операция, отрабатывались задачи противоминной борьбы (с постановкой минных заграждений с патрульного самолета Р-3С «Орион»), действия боевых пловцов-водолазов, а также вопросы боевого управления силами, связи и обмена тактической информацией об обстановке в районе учений с использованием, в частности, новых американских систем CENTRIX, РАССТ и других. Штаб 712-го оперативного соединения, в составе которого действовали силы на учениях, был развернут на американском эскадренном миноносце УРО «Рассел» (DDG-59).



## ХРОНИКА ПОТЕРЬ В ИРАКЕ

\* 1 октября в г. Самарра выстрелом снайпера убит сержант 2-го батальона 108-го пехотного полка НГ штата Нью-Йорк. В тот же день в Багдаде в результате обстрела блокпоста из стрелкового оружия погиб сержант 1-го батальона 9-го полка 1-й кавалерийской (бронетанковой) дивизии (кд, место постоянной дислокации – Форт-Худ, штат Техас).

\* 3 октября в г. Таджи в результате обстрела патруля из стрелкового оружия погибли сержант 1-го дивизиона 206-го артиллерийского полка НГ штата Арканзас (г. Расселвилль) и сержант 1-го дивизиона 103-го артиллерийского полка НГ штата Род-Айленд (г. Провиденс). В тот же день в госпитале СВ США им. Брука (Форт-Сэм-Хьюстон, штат Техас) от ран, полученных 27 августа в г. Фаллуджа в результате дорожно-транспортного происшествия, скончался штаб-сержант 223-й транспортной роты резерва СВ (г. Норристаун, штат Пенсильвания).

\* 5 октября в г. Латфия от ранений, полученных 4 октября вследствие подрыва патрульного автомобиля на фугасе, скончался штаб-сержант 660-й транспортной роты резерва СВ (г. Кадис, штат Огайо).

\* 6 октября в г. Фаллуджа в результате взрыва самодельного взрывного устройства вблизи проезжавшей автоколонны погибла женщина-капрал 1544-й транспортной роты НГ штат Иллинойс (г. Париж) и двое военнослужащих получили ранения. В тот же день в г. Эр-Рамади в результате обстрела патруля из стрелкового оружия погиб рядовой 2-го дивизиона 17-го артиллерийского полка (ап) 2-й пехотной дивизии (пд, Кэмп-Хоуви, Республика Корея).

\* 7 октября в г. Тикрит от ранений, полученных 6 октября в г. Алия в результате подрыва патрульного автомобиля на фугасе, скончался капрал 1-го батальона 18-го пехотного полка 1-й механизированной дивизии (мд, г. Швейнфурт, ФРГ).

\* 8 октября в Багдаде от ранений, полученных 1 октября в результате подрыва патрульного автомобиля на фугасе, скончался сержант 1-го батальона 509-го пехотного полка (Форт-Полк, штат Луизиана). В тот же день в районе г. Тикрит подверглась нападению с применением самодельного взрывного устройства и стрелкового оружия автоколонна СВ США. Погиб штаб-сержант 1-го батальона 120-го пехотного полка НГ штата Северная Каролина (г. Уилмингтон).

\* 9 октября в ходе боестолкновения в провинции Анбар погиб рядовой 1-го класса 2-го батальона 5-го полка 1-й дивизии морской пехоты (дмп, Кэмп-Пендлтон, штат Калифорния).

\* 10 октября в дорожно-транспортном происшествии в г. Хаббия погиб рядовой 1-го класса 1-го батальона 506-го пехотного полка (Кэмп-Тривис, Республика Корея). В тот же день в Багдаде в результате взрыва автомобиля, начиненного взрывчаткой, погиб рядовой 2-го батальона 8-го полка 1 кд. В провинции Эль-Анбар был застрелен морской пехотинец.

\* 11 октября в Багдаде скончался рядовой 1-го класса 44-го инженерного батальона 2 пд (Кэмп-Хоуце, Республика Корея). Автомобиль, в котором он следовал 10 октября, был обстрелян из стрелкового оружия. В тот же день в г. Мосул в результате подрыва на фугасе БМП «Страйкер» погиб штаб-сержант 1-го батальона (разведывательного) 14-го кавалерийского полка (Форт-Льюис, штат Вашингтон). В завязавшейся после взрыва перестрелке получили ранения девять американских военнослужащих. В результате ракетного обстрела пункта дислокации подразделений 1 кд в южной части Багдада погибли сержант и рядовой 1-го класса артиллерии этой дивизии, пятеро военнослужащих получили ранения. К северу от г. Хит потерпел катастрофу американский вертолет. О судьбе экипажа сведений не поступало.

\* 12 октября в ходе боестолкновения в провинции Анбар были убиты рядовой 1-го класса штабной группы 1-й экспедиционной дмп (Кэмп-Пендлтон, штат Калифорния) и капрал 1-го батальона 7-го полка 1 дмп (Твентинайн-Палмс, Калифорния), в Багдаде – капрал 2-го дивизиона 17 ап 2 пд, а в провинции Бабил – младший капрал 2-го батальона 24-го полка 4-й дивизии резерва МП (г. Чикаго, Иллинойс). В тот же день в Багдаде на фугасе подорвался патрульный автомобиль 20-го инженерного батальона 1 кд. Двое военнослужащих (капитан и капрал) погибли на месте, еще один капрал скончался на следующий день.

\* 13 октября в ходе боестолкновения в провинции Анбар были убиты 2-й лейтенант и младший капрал 2-го батальона 5-го полка 1 дмп (Кэмп-Пендлтон, штат Калифорния), в Багдаде в результате взрыва фугаса погиб капрал 4-го дивизиона 5-го полка зенитной артиллерии, а в г. Мосул на фугасе подорвался конвой, в результате чего погибли подполковник и майор соответственно из 416-го и 426-го батальонов взаимодействия с гражданской администрацией резерва СВ США. В тот же день от ранений, полученных 7 октября в г. Таджи в результате взрыва автомобиля, начиненного взрывчаткой, в госпитале в Германии скончался капрал 39-го батальона обеспечения НГ штата Арканзас.

\* 14 октября в Багдаде в результате обстрела пешего патруля из стрелкового оружия погиб капрал 2-го батальона 7-го полка 1 кд, а от взрыва фугаса – рядовой 2-го батальона 14-го полка 10-й легкой пехотной (горной) дивизии (Форт-Драм, штат Нью-Йорк). В тот же день в г. Эр-Рамади при прохождении конвоя сработало взрывное устройство. Погибли штаб-сержант и рядовой 1-го класса 44-го инженерного батальона (Кэмп-Хоузи, Республика Корея), а также капрал 2-го дивизиона 17-го артиллерийского полка 2-й пехотной дивизии (Кэмп-Ред-Клауд, Республика Корея).

\* 15 октября в ходе боестолкновения в провинции Анбар убит капрал штабного батальона 1 дмп (Кэмп-Пендлтон), а в провинции Бабил – младший капрал 2-го батальона плавающих БТР 2 дмп (Кэмп-Леджун, штат Северная Каролина). В тот же день в результате взрыва начиненных взрывчаткой автомобилей погибли в г. Мосул капрал 2-го дивизиона 197-й бригады полевой артиллерии НГ штата Нью-Гемпшир, а в г. Карабила – сержант и капрал 9-го батальона 4-й группы психологических операции (Форт-Брэгг, штат Северная Каролина).

\* 16 октября в юго-западной части Багдада столкнулись и упали на землю два вертолета OH-58D. Погибли капитан и старший уорент-офицер 1-го батальона 25-го вертолетного полка 25-й легкой пехотной дивизии (авиабаза Уилер, штат Гавайи), еще двое пилотов получили ранения.

\* 18 октября в результате несчастного случая в г. Мукаддийя погиб капрал 2-го батальона 2-го пехотного полка 1-й механизированной дивизии (г. Вильсекс, ФРГ).

\* 20 октября в ходе боестолкновения в провинции Анбар убит сержант резерва морской пехоты, приписанный ко 2-му батальону 5-го полка 1 дмп.

\* 22 октября в госпитале им. Джеймса А. Хейли (г. Тампа, штат Флорида) от ранений, полученных в бою 21 августа в провинции Анбар, скончался младший капрал 1-го батальона инженерного обеспечения 1 дмп.

\* 24 октября г. Абу-Гариб перевернулся на автомобиле и погиб младший капрал 1-го батальона 3-го полка 3 дмп (о. Оаху, штат Гавайи). В тот же день в пригороде г. Карбала при прохождении автоколонны болгарского контингента взорвался припаркованный на обочине грузовик. Один военнослужащий, старший сержант, скончался по дороге в госпиталь, еще трое получили ранения, один болгарский автомобиль уничтожен.

\* 25 октября от ранений, полученных в ходе боестолкновения в провинции Анбар, умер капрал 3-го батальона 1-го полка 1 дмп. В тот же день в западной части Багдада на фугасе подорвался один из двух патрульных автомобилей эстонского контингента. Один военнослужащий погиб, пятеро получили ранения.

\* 27 октября в г. Балад в результате взрыва начиненного взрывчаткой автомобиля погиб штаб-сержант 1052-й транспортной роты НГ штата Южная Каролина, еще один военнослужащий получил ранения.

\* 28 октября в Багдаде в результате взрыва начиненного взрывчаткой автомобиля возле блокпоста погиб сержант 1-го класса 1-го дивизиона 21 ап 1 кд, двое военнослужащих получили ранения. В тот же день в ходе боестолкновения были убиты в г. Рамади рядовой 1-го класса 2-го дивизиона 17 ап (Кэмп-Хоуви, Республика Корея), а в г. Абдалла капрал 2-го батальона 108-го пехотного полка НГ штата Нью-Йорк.



\* 29 октября в г. Рамади в результате взрыва начиненного взрывчаткой автомобиля погиб сержант 2-го дивизиона 17 ап. В тот же день в провинции Бабил в дорожно-транспортном происшествии погиб рядовой 1-го батальона королевского хайлендского полка «Блэк уотч» ВС Великобритании.

\* 30 октября в провинции Анбар начиненный взрывчаткой автомобиль протаранил автоколонну морской пехоты США. Восемь военнослужащих погибли (семеро из 1-го батальона 3-го полка 3 дмп, один из 3-го разведывательного батальона 3 адмп) и девять были ранены.

\* 31 октября в г. Рамади в результате взрыва фугаса погиб первый лейтенант 2-го батальона 5-го полка 1 дмп. В тот же день в своем номере в отеле в г. Басра найдена мертвой с огнестрельным ранением штаб-сержант службы расследований военной полиции ВС Великобритании 34-летняя Дэнис Роуз.

\* По состоянию на 2 ноября 2004 года ВС США потеряли за время военной операции в Ираке, начавшейся 20 марта 2003 года, 1 119 военнослужащих. 860 из них погибли во время боевых столкновений с противником, остальные – в результате несчастных случаев. Более 8,2 тыс. человек из состава контингента американских войск в этой стране получили ранения. Кроме того, там были убиты три гражданских служащих Пентагона. Командование ВС Великобритании сообщило о гибели 70 своих солдат и офицеров. По данным американской стороны, Италия потеряла 19 военнослужащих, Польша – 13, Испания – 11, Украина – девять, Болгария – семь, Словакия – три, Таиланд, Нидерланды и Эстония – по два, Дания, Венгрия, Латвия и Сальвадор – по одному.

## ПРОИСШЕСТВИЯ

**Великобритания.** Как свидетельствуют результаты опроса, проведенного агентством аналитической службы министерства обороны (МО) и опубликованные в газете «Таймс» 12 октября, большинство британских военнослужащих считает, что средства налогоплательщиков расходуются неэффективно, а техническому оснащению вооруженных сил страны уделяется недостаточно внимания. Менее 20 проц. полагают, что армия имеет должное оснащение, а каждый пятый респондент заявил, что руководство ВС не справляется с обязанностями по набору, подготовке и продвижению по службе наиболее способных людей. В исследовании приняли участие 1 634 британских военнослужащих различных видов войск и вспомогательных служб. Лишь 3,3 проц. согласились с тем, что МО действительно заботится о личном составе, 1,7 проц. убеждено в том, что военное ведомство наилучшим образом расходует выделенные ему средства налогоплательщиков.

\* Весной 2004 года национальное контрольное управление страны потребовало от министерства обороны объяснить «исчезновение» 200 тыс. бронежилетов, выданных армии за период со времени военных действий в Косово в 1999 году.

\* С санкции департамента особо тяжких подлогов Британии и министерства обороны страны возбуждено расследование в отношении гиганта британского ВПК – компании «Бае системз» (бывшая «Бритиш эроспейс»). Под подозрение попала финансовая документация ряда контрактов, заключенных между этой фирмой и правительством Саудовской Аравии, при посредничестве двух компаний – «Роберт Ли интернэшнл» и «Тревеллерс уолд» на поставку военного оборудования Эр-Рияду. Арестованы два человека, и проведены обыски на территории Британии. Согласно сведениям печати, «Бае системз» пользовалась тайными фондами, не проходящими по официальной отчетности, для подкупа саудовских чиновников.

**Гаити.** \* По сообщению от 10 октября, двое военнослужащих (аргентинец и бразилец) из миротворческого контингента ООН в этой стране получили ранения во время стычек с вооруженными преступниками в северо-западном г. Гонаив и столичном районе Бель-Эйр. За последние недели в Гаити в результате насилия погибло более 30 человек. В г. Гонаив неоднократно отмечались случаи нападения мародеров на караваны с гуманитарной помощью для населения, пострадавшего от стихии, несмотря на то что машины с провизией охраняют подразделения миротворческого контингента ООН. Сообщается, что противники нынешнего правительства, пытающиеся дестабилизировать обстановку в стране, оснащены намного лучше, чем полицейские. В связи с этим для предотвращения новых актов насилия гаитянские власти призвали США отменить эмбарго на поставки оружия в страну.

**Ирак.** \* Утром 14 октября в местечке к северу от Багдада в результате вооруженного нападения неизвестных боевиков на автомашину во время патрулирования автотрассы между городами Эль-Фаллуджа и Баакуба были убиты два офицера иракской национальной гвардии – генерал Назим Мохсен и сопровождавший его подполковник Имад Ахмад. В районе г. Баакуба были также застрелены капитан и генерал иракской полиции.

\* В районе г. Эс-Самава (на юге страны), где размещен контингент японских военнослужащих, в подбитых и брошенных иракских танках зафиксирован повышенный уровень радиации, что может свидетельствовать о применении армией США боеприпасов с обедненным ураном. По заявлению группы специалистов, в которую входили эксперты японской неправительственной организации, он превышает норму в 300 раз. О том, что Пентагон использовал в Ираке бронебойные снаряды с урановыми сердечниками, свидетельствуют также результаты медицинского обследования вернувшихся оттуда американских солдат. Оставленная военная техника опасна для здоровья людей и поэтому будет ликвидирована войсками международной коалиции.

\* В опубликованном в интернет-издании медицинского журнала «Ланцет» научном исследовании, которое проводилось в сентябре 2004 года американскими и иракскими учеными, утверждается, что война в Ираке унесла жизни более 100 тыс. мирных жителей страны. По сообщению британской прессы, в это число входят прямые и косвенные жертвы войны, то есть убитые в ходе прямых вооруженных столкновений между противоборствующими сторонами, а также погибшие в результате насильственных актов.

**Канада.** \* Командование ВВС страны запретило полеты своих новейших вертолетов «Корморан» в связи с технической неполадкой, выявленной на одной из 15 машин, размещенных на базах в провинциях Онтарио, Британская Колумбия, Ньюфаундленд и Лабрадор, Новая Шотландия. Обнаруженные в рулевом винте трещины потенциально могли привести к поломке лопасти. Несмотря на то что этот дефект выявлен на одной машине, было принято решение запретить полеты всех вертолетов «Корморан», закупленных шесть лет назад у европейского консорциума «Юропезн хеликоптер индастриз». Причины возникновения трещин пока не установлены, проводится техническая экспертиза машин. В 2004 году флоту вертолетов запрещают полеты уже в третий раз. В последний раз эта мера была вызвана обнаружением трещин во втулке рулевого винта.

**НАТО.** \* Мэр латвийского портового города Вентспилс Айварс Лембергс выразил крайнее возмущение действиями пьяных натовских моряков. Во время двухдневного (30 – 31 октября) визита эскадры кораблей Североатлантического союза (11 кораблей из Норвегии, Великобритании, Германии, Нидерландов, Бельгии и стран Балтии) многие напились до такой степени, что остались лежать на земле. По заявлению Лембергса, «уровень воспитательной работы в НАТО ниже всякой критики». Моряки успели испортить один из самых

любимых горожанами монументов – памятник короле. Они сумели по меньшей мере дважды опрокинуть его и отломали короле рога.

**Польша.** Задержаны два офицера национальных ВС по обвинению во взяточничестве. В отличие от своих «коллег» в других странах, за подношения освобождающих потенциальных призвынников от армейской службы, капитан и хорунжий польских ВС брали деньги за то, чтобы призывать молодых людей в армию или оставлять солдат-срочников на контрактную службу. За свои услуги офицеры 11-й механизированной дивизии в Любуском воеводстве получали от 500 до 3 тыс. злотых (примерно 130 – 780 долларов). Делом взяточников занимается военный гарнизонный суд в г. Зелена Гура. По предварительным данным, офицеры получили подношения от нескольких десятков человек и теперь им грозит до восьми лет тюремного заключения.

**Республика Корея (РК).** \* 1 ноября ВМС РК открыли предупредительный огонь по двум патрульным катерам (ПКА) КНДР, которые, как утверждает представитель объединенного комитета начальников штабов южнокорейских вооруженных сил в г. Сеул, нарушили разделительную линию в Желтом море. Моряки ответный огонь не открывали и ушли в зону, находящуюся под контролем КНДР. Еще один ПКА этой страны вошел в зону контроля РК в другом районе Желтого моря. Все обошлось без стрельбы. Пхеньян не признает так называемую северную разграничительную линию в Желтом море, утверждая, что ее в одностороннем порядке провели американские военные власти.

\* По данным старшего офицера разведки комитета начальников Ким Сон Иля, 25 октября в проволочном заграждении на границе с КНДР обнаружены проходы, в связи с чем войсковые части в районе городка Чхорвон вблизи разделяющей север и юг демилитаризованной зоны были приведены в наивысшую степень боеготовности. Силы армии и полиции провели крупномасштабную операцию по поиску нарушителей границы, на дорогах были выставлены дополнительные блокпосты, усилены проверки автомашин. Тщательно изучив все оставленные следы и характер надрезов проволочного заграждения, следователи пришли к выводу, что они были оставлены перебежчиком из РК в КНДР.

\* За период с 1 января по начало октября 2004 года во 2-й пехотной дивизии США, расквартированной вдоль демилитаризованной зоны на границе между двумя странами (РК и КНДР), пропали 720 удостоверений личности военнослужащих. По данным военной полиции, в среднем исчезает два удостоверения в сутки или 60 документов в месяц. В военной полиции опасаются, что они могут попасть в руки тех, кто стремится получить возможность незаконного допуска на американские военные базы в Республике Корея. Утерянные личные документы солдат всплывают на местном черном рынке, где их можно приобрести по 1 тыс. долларов за штуку. Зафиксированы случаи, когда некоторые личности пытались проникнуть на территорию военных объектов по поддельным удостоверениям.

В связи с угрозой возможных терактов командование ВС США ввело в РК для всех без исключения американских военнослужащих, включая старших офицеров, комендантский час.

**США.** \* В конце второй декады октября один из взводов 343-й роты тылового обеспечения американских сухопутных войск в Ираке в полном составе отказался доставлять топливо с авиабазы Талил близ г. Эн-Насирия в н. п. Таджи, расположенный к северу от Багдада, сославшись на неудовлетворительное состояние автотранспорта и отсутствие адекватного вооруженного сопровождения (семь выделенных им грузовиков не были защищены броней, некоторые требовали ремонта). В общей сложности выполнить приказ отказались 18 военнослужащих из числа резервистов. Этот случай массового нарушения воинской дисциплины командование США в Ираке поспешило охарактеризовать как «единичный инцидент». Вместе с тем по его решению была освобождена из-под ареста и вернулась в строй группа военнослужащих, отказавшихся выполнять поставленную перед ними задачу. Разбирательство инцидента продолжается.

\* По сообщению газеты «Вашингтон пост», генерал-лейтенант Рикардо Санчес, командовавший войсками США в Ираке до лета 2004 года, в своем докладе, датированном 4 декабря 2003 года, жалуюсь в Пентагон на неадекватное снабжение, подрывавшее боеспособность вверенных ему формирований, сообщил, что не может продолжать затяжные боевые операции при столь низких темпах материально-технического обеспечения. По его словам, частям сухопутных войск США в Ираке приходилось ждать доставки запчастей в среднем 40 дней – почти втрое дольше обычного. Кроме того, Р. Санчес указывал, что по состоянию на ноябрь 2003 года дважды откладывалось обеспечение военнослужащих бронезилями, предназначенными для их защиты.

\* Двое бойцов элитного спецподразделения ВМС США «SEALS» («Тюлени») предстанут перед военным трибуналом в г. Сан-Диего за нанесение побоев иракцу Манаделю аль-Джамади, который позже скончался в тюрьме «Абу-Грейб». Они обвиняются также в жестоком обращении с заключенным, нарушении воинского долга и неподчинении приказам командования.

## НОВЫЕ НАЗНАЧЕНИЯ

**Гвинея-Бисау.** Бригадный генерал Тагме На Вай назначен начальником ГШ вооруженных сил страны вместо генерала Верисиму Коррейи Сеабры, убитого во время мятежа военнослужащих 6 октября. Генерал Арманду Гомеш занял пост начальника штаба сухопутных войск вместо находящегося в бегах генерала Ватны Лая. Новым начальником штаба ВВС стал генерал Антониу Гомеш, начальником штаба ВМС – капитан фрегата Жозе Америку Гомеш Бубо На Чуто. Генерал На Вай – бывший партизан, сражавшийся против португальского колониального правления. Формально у него нет образования. Говорит он не на официальном языке страны – португальском, а на креоло-португальском. Как и большинство из 5 тыс. военнослужащих Гвинеи-Бисау, он принадлежит к народности баланта, которая составляет треть населения страны, где проживает 1,3 млн человек. В 2001 году На Вай руководил кампанией по устранению с гвинейской территории баз Движения демократических сил Казаманса, выступающего за отделение области Казаманс от Сенегала.

Кандидатуры в состав нового военного руководства были предложены военнослужащими, поднявшими мятеж 6 октября 2004 года. В президентском декрете отмечается, что они будут находиться на своих должностях временно, до президентских выборов, намеченных на март 2005 года.

\* **США.** Контр-адмирал Д. К. Буллард назначен в июне заместителем начальника штаба/начальником управления МТО и боевой подготовки командования единого флота США (ГВМБ Норфолк). На занимаемую им ранее должность командира 6-й группы авианосцев (ВМБ Мейпорт, штат Флорида) назначен контр-адмирал Дж. С. Годлевски (бывший заместитель начальника штаба Тихоокеанского флота/начальник управления анализа боевых потребностей, программ и организации флота).

\* 10 октября с визитом в Ирак прибыл министр обороны США Дональд Рамсфелд. Это уже шестая его поездка в эту страну после свержения режима Саддама Хусейна. На встрече с премьер-министром Айдом Алауи он обсудил ситуацию в стране и ход подготовки к запланированным на январь 2005 года всеобщим выборам. Помимо встреч с руководством Ирака он провел совещание с командующим американским контингентом генералом Джорджем Кейси и генералом Дэвидом Петросом, отвечающим за подготовку иракских сил безопасности.

Визит Рамсфелда в Ирак держался в строгом секрете по соображениям безопасности. Первым пунктом поездки стало посещение военной базы «Аль-Асад». На встрече с морскими пехотинцами министр заявил, что США могут сократить численность своих сил в Ираке после январских (2005) выборов, если ситуация в стране улучшится. Морским пехотинцам перед началом встречи с Рамсфелдом были даны строгие указания по поводу того, какие вопросы можно задавать, а какие нет. Как явствовало из слов министра, администрация Буша возлагает большие надежды на иракские силы безопасности, насчитывающие 100 тыс. человек. Американские представители полагают, что к январю будущего года их численность увеличится еще на 40 тыс.

После посещения базы Рамсфелд и его окружение на военном вертолете «Блэк Хок» перелетели в г. Багдад. Перелет проходил на большой скорости и на предельно малой высоте, с выполнением противоракетных маневров, чтобы исключить возможность попадания в него управляемой ракеты. Шеф Пентагона вынужден был признать, что ситуация в Ираке по мере приближения выборов может еще больше ухудшиться.

Днем ранее шеф Пентагона провел на борту авианосца «Джон Кеннеди» в Персидском заливе совещание с главами военных ведомств 18 стран, входящих в антитеррористическую коалицию. В числе участников были министры обороны Венгрии, Польши, Румынии, Катара, Бахрейна, Украины, Грузии, Азербайджана, Эстонии, Литвы, а также министр обороны временного правительства Ирака Хазем аш-Шалаан.

Командующий войсками США в Ираке генерал Джордж Кейси проинформировал участников совещания в режиме телеконференции о ситуации в стране и ознакомил в общих чертах министров с планом стабилизации обстановки, призванным сломить сопротивление иракских повстанцев в г. Эль-Фаллуджа и других ключевых городах. Этот документ совмещает в себе тактику ведения военных операций с переговорным процессом.

\* 10 октября министр обороны США Дональд Рамсфелд из Ирака прибыл в г. Скопье, где встретился с президентом Македонии Бранко Црвенковским, премьер-министром Гари Костовым, побывав в министерстве обороны республики, где от имени правительств двух стран был подписан Договор о нераспространении ОМП. Д. Рамсфелд поддержал процесс реформ в македонской армии и вручил награды трем солдатам македонского спецназа, которые во время нахождения в Ираке в составе коалиционных сил вынесли из-под огня несколько раненых американских военнослужащих. Во время визита он заявил, что членство Македонии в НАТО зависит от выполнения Охридского договора и проведения процесса децентрализации, которые будут способствовать укреплению демократии в республике на локальном уровне.

Из македонской столицы глава МО направился в Румынию, на совещание министров обороны стран – членов Организации Североатлантического договора и заседание Совета Россия – НАТО. Ожидается, что в Бухаресте он подпишет с румынской стороной договор о нераспространении оружия массового поражения.

\* В конце октября состоялся официальный визит министра национальной обороны Греции Спилиоса Спилиотопулоса в Берлин, где он встретился с главой МО ФРГ Петером Штруком. Стороны обсудили вопросы взаимодействия двух стран в военной сфере. Оба политика отметили высокий уровень двустороннего сотрудничества в реализации совместных проектов в области вооружений. П. Штрук призвал Афины проводить модернизацию греческих ВВС на базе истребителей «Еврофайтер».

Министры обменялись мнениями по вопросу о проведении совместных операций на Балканах и в Афганистане. Стороны договорились не сокращать численность своих военных контингентов в Боснии и Герцеговине в том случае, если НАТО передаст мандат Евросоюзу. Германия и Греция заявили также о намерении сохранить свое военное присутствие в Афганистане и после президентских выборов в этой стране, где обстановка остается крайне нестабильной.

\* 19 октября в г. Париж состоялась встреча министров обороны Франции и Китая – Мишель Альо-Мари и Цао Ганчуань. Достигнута договоренность об усилении двустороннего сотрудничества в области обороны. Глава французского оборонного ведомства предложила своему китайскому коллеге, чтобы начальники штабов ВС двух стран в самое ближайшее время подписали соглашение о сотрудничестве в области военной медицины и проведении миротворческих операций.

Министры также решили регулярно проводить встречи на уровне штабов вооруженных сил. М. Альо-Мари, побывавшая в этом году с официальным визитом в КНР, приняла приглашение китайской стороны нанести такой же визит в 2005 году. Достигнута договоренность о развитии связей в сфере подготовки офицерских кадров. В этом году впервые в истории отношений между двумя странами французский слушатель принят в Пекинский военный университет, а несколько китайских курсантов в ближайшее время будут зачислены в самое престижное военное учебное заведение Франции – Сен-Сир. В ходе переговоров стороны обсудили ситуацию в Ираке, КНДР и проблему борьбы с терроризмом. Особо был отмечен успешный обмен визитами глав двух государств в 2004 году, который придал новый импульс углублению стратегического партнерства во многих областях.

\* АВМ «Джон Ф. Кеннеди» (CV-67) в составе АУГ на переходе из США в Индийский океан через Средиземное море в ходе учений ВМС «Саммер палс-04» посетил 29 июня с визитом порт Мальта (командир АУГ – командир 6-й группы авианосцев воздушных сил Атлантического флота), а 2 – 3 июля вместе с КР УРО «Виксбург» (CG-69) и УТС «Сиэтл» (AOE-3) прошел через Суэцкий канал в Красное море.

\* АВМА «Энтерпрайз» (CVN-65) в ходе общевфлотских учений ВМС США «Саммер палс-04» прошел 1–2 июля 2004 года Английским каналом и посетил с визитом британскую ВМБ Портсмут.

\* Участвующий в учениях ВМС «Саммер палс-04» и «Юнитас-04» на переходе с Атлантического театра на Тихоокеанский АВМА «Рональд Рейган» (CVN-76) посетил 29 июня 2004 года с визитом чилийский порт Вальпараисо.



## ЗАКОН О ФИНАНСИРОВАНИИ МИНИСТЕРСТВА НАЦИОНАЛЬНОЙ БЕЗОПАСНОСТИ США

18 октября 2004 года президент Джордж Буш подписал законопроект о финансировании министерства национальной безопасности (МНБ) США в 2005 финансовом году (начался 1 октября) в размере 33 млрд долларов. Это на 900 млн долларов больше, чем изначально запрашивала администрация у конгресса.

8,5 млрд долларов из указанной суммы будут выделены службе таможенного и пограничного контроля, входящей в структуру МНБ. Порядка 3 млрд долларов планируется затратить на реализацию инициативы по обеспечению безопасности контейнерных перевозок. Главная цель этой инициативы – добиться, чтобы более 80 проц. всех доставляемых в США контейнеров предварительно досматривались в портах отправления американскими таможенниками. В распоряжение управления по безопасности на транспорте поступят 5 млрд долларов, 475 млн из которых предполагается выделить на закупку и установку в аэропортах оборудования по обнаружению взрывчатых веществ. Бюджет береговой охраны, которая также структурно входит в состав МНБ, определен в 6,3 млрд долларов. Часть этих денег пойдет на приобретение новых патрульных катеров и самолетов. На программу «Ю-эс визит», в рамках которой представители официальных властей снимают отпечатки пальцев и фотографируют прибывающих в Америку иностранцев, решено ассигновать в 2005 финансовом году (начинается 1 октября) 340 млн долларов. 4 млрд выделены на программы содействия местным властям в усилении мер безопасности. Как заявил представитель Белого дома, с момента прихода Джорджа Буша к власти объемы финансирования программ, связанных с укреплением национальной безопасности, выросли почти втрое.

### О ПРЕДОСТАВЛЕНИИ БРИТАНСКОГО ПОДДАНСТВА ГУРКСКИМ СТРЕЛКАМ – ВЫХОДЦАМ ИЗ НЕПАЛА

В Великобритании положительно решен вопрос о предоставлении подданства нескольким тысячам гуркских стрелков. Гурки – одна из народностей Непала – служат в британской армии с 1815 года. Они участвовали в обеих мировых войнах, в ходе которых их потери составили почти 45 тыс. человек убитыми и ранеными. В последние годы гуркские стрелки принимали участие в операциях на Балканах и в Афганистане. В королевских вооруженных силах насчитывается примерно 3 600 гурков, которые несут службу в Великобритании и ряде других стран.

Еще три года назад представители этой народности развернули кампанию, добиваясь права вместе со своими семьями стать британскими подданными и получать одинаковые с британскими солдатами пенсии. До сих пор лишь немногим ветеранам-гуркам было предоставлено британское подданство. Ранее гурки требовали от непальского правительства вступить в переговоры с Лондоном об увеличении размеров пенсий непальским военным, традиционно служащим в элитных частях британской армии. Они настаивали на том, что эти пенсии должны даже превосходить по размеру те, которые получают британские отставные военные, так как гурки выполняли наиболее опасные задания и рисковали жизнями ради другого государства.

В поддержку этой кампании выступила, в частности, оппозиционная партия либеральных демократов. По словам ее представителя Питера Кэррола, политика британского кабинета министров в отношении гурков вызывала недовольство британских избирателей. Скорее всего, Лондон стремился избежать конфликта с непальским правительством, заинтересованным в возвращении опытных гуркских стрелков на родину, где велась гражданская война. В их возвращении заинтересована также претендующая на ведущую политическую роль в стране компартия Непала (маоистская). Ее лидеры предлагают гуркам немалые деньги за обучение своих боевиков, составляющих костяк военизированных формирований.

Чтобы удовлетворить просьбу гурков, премьер-министр Тони Блэр распорядился внести коррективы в закон об иммиграции. По оценкам СМИ, после введения новых иммиграционных правил подданство смогут получить примерно 6 тыс. представителей этой народности.

### О ЗАПРЕТЕ НА ПРОДАЖУ УДОБРЕНИЙ ЧАСТНЫМ ЛИЦАМ

Власти Дании намерены принять очередные меры по предотвращению террористических угроз. В связи с тем что некоторые виды удобрений могут использоваться террористами для изготовления взрывчатых веществ (ВВ), разведслужба датской полиции выступила с инициативой запретить их продажу частным лицам. По планам правоохранительных органов, под запрет должны попасть в первую очередь удобрения, содержащие аммиачную селитру. Из подобных удобрений, по утверждению представителя вооруженных сил страны Дана Карстенсена, довольно просто изготовить ВВ довольно большой разрушительной силы. Кроме того, в мировой истории уже были прецеденты использования веществ, встречающихся в удобрениях, для проведения масштабных терактов. Так, 19 апреля 1995 года в результате взрыва бомбы у правительственного здания в Оклахома-сити (США) погибли 168 человек. Как показало следствие, взрывное устройство было начинено именно аммиачной селитрой.



**ГРИФ СНЯТ**

**«СЕКРЕТНО»**

экз. единственный

## **Зарубежные военные эксперты о возможном характере вооруженного конфликта между КНР и Тайванем**

Во второй половине октября 2004 года в Тайбэе (столице Тайваня)\* за закрытыми дверями состоялась международная конференция военных экспертов по проблемам стратегии КНР в отношении Тайваня. Инициаторами встречи, сообщает из столицы этого острова сянганская газета «Саут Чайна морнинг пост», выступили тайваньский Совет по углубленным политическим исследованиям, Фонд Карнеги для содействия всеобщему миру и некоммерческая исследовательская американская организация «Рэнд корпорейшн».

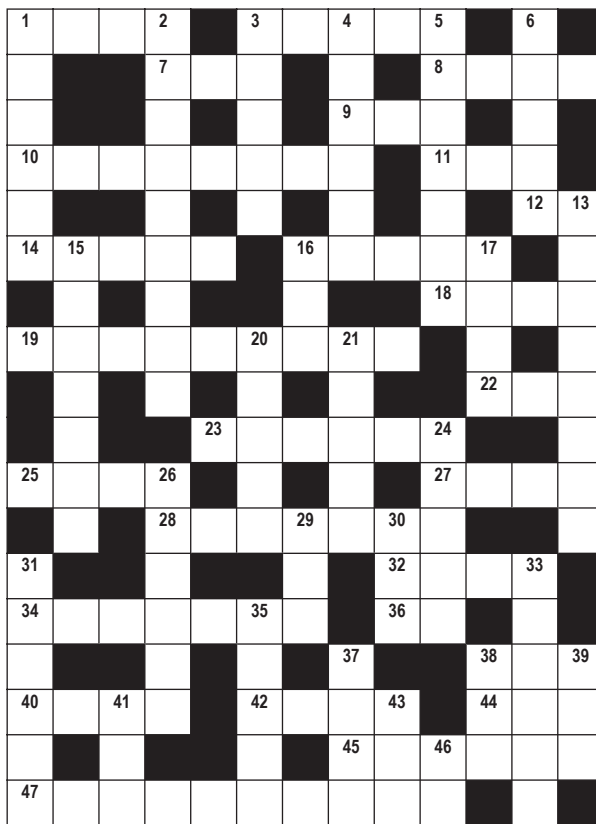
В ходе дискуссии, как можно судить по этой публикации, часть тайваньских, американских и международных гражданских и военных экспертов по проблемам обороны склонилась к тому, что в случае принятия решения о «нападении на Тайвань» китайское руководство не будет стремиться к цели «захватить и оккупировать остров», а скорее использует военную акцию против Тайбэя с целью принудить Тайвань сесть за стол переговоров и признать наконец принцип «одного Китая». Другими словами, согласно логике подобных рассуждений, части и подразделения Народно-освободительной армии Китая (НОАК), скорее всего, «нанесут решительный, но ограниченный удар» по Тайваню, преследуя две задачи: сокрушить волю тайваньских лидеров и определенной доли общества к независимости и одновременно не допустить вмешательства США в вооруженный конфликт.

На возможность реализации Пекином подобного сценария, как говорят иностранные специалисты, указывает характер боевых действий, имевших место в Корейской войне (1950–1953) и во время китайско-вьетнамского пограничного конфликта 1979 года, когда сила использовалась ради достижения политических целей. За счет ограниченной, но мощной атаки на Тайвань, полагают некоторые военные эксперты, Китай не будет стремиться «выиграть битву или войну в целом». Пекину будет достаточно послать однозначный сигнал намерения не позволить Тайваню, чего бы это ни стоило, провозгласить независимость и вынудить тайваньских оппонентов принять выгодные для КНР условия. То есть в результате потенциальных боевых действий не будет преследоваться задача «немедленно вернуть Тайвань в лоно родины». Военная акция против Тайваня, с точки зрения аналитиков, скорее всего, примет форму молниеносных боевых действий по «обезглавлению» тайваньского политического и военного руководства с параллельным подавлением и уничтожением командных центров, а также инфраструктуры коммуникаций и связи ради достижения «быстрой победы» при ограниченном использовании боевой мощи.

Стремительное нападение вместе с быстрой победой, как считают участники конференции, снизит возможное вмешательство США в конфликт. С другой стороны, некоторые эксперты не уверены в том, что Пекину удастся подобным образом реализовать поставленные задачи, поскольку китайские военные могут недооценивать быстроту и масштабы военного ответа со стороны Тайваня и Соединенных Штатов. В случае сильного сопротивления Тайваня конфликт может расширяться, и что не исключено, США в ответ на удары НОАК по американским базам в Японии и на Гуаме атакуют объекты на территории КНР. Кроме того, нельзя исключать и потенциальной опасности применения американцами ядерного оружия в связи с потерей, например, авианосца или аналогичного шага со стороны КНР, если Пекин почувствует, что «проигрывает схватку».

\* Тайвань (Формоза) – остров в Тихом океане у юго-восточных берегов Азии с прилегающими к нему о-вами Пэнху (Пескадорскими), провинция КНР. В 1661 году Тайвань вошел в состав Китая, в 1895-м его захватила Япония, но в 1945-м, после ее разгрома, остров был возвращен Китаю. В 1949 году после победы народной революции и провозглашения КНР на Тайвань бежали остатки режима Чан Кайши. В 1954 году гоминдановская администрация острова заключила с США договор о взаимной безопасности.

# КРОССВОРД



**По горизонтали:** 1. Американский военный журнал, освещающий деятельность сухопутных войск. 3. Административный центр и порт Ирака. 7. Авиационный боеприпас (сокращенное обозначение). 8. Степень отличия, чин, звание, разряд. 9. Специалист по приготовлению пищи на корабле. 10. ВМБ ФРГ. 11. Мощное бризантное взрывчатое вещество с высокой детонационной способностью. 12. Выдающийся по летному и боевому мастерству летчик-истребитель. 14. Стремительное движение в боевом порядке подразделений с целью уничтожения противника. 16. Специальный ремень из прочного материала для переноски грузов, крепления амуниции, снаряжения. 18. ВМБ и порт США на о. Гуам (Марианские о-ва). 19. Заряд, предназначенный для возбуждения взрыва основного заряда авиабомбы. 22. Государство в Центральной Африке. 23. Внезапное смятение, проявление страха при действительной или мнимой опасности. 25. Предохранительная деталь в ручной гранате. 27. Веревка (трос), служащая для предохранения людей от падения за борт. 28. Горный перевал в Болгарии (горы Стара-Планина). 32. Общее название пустынных и полупустынных областей на юге и юго-востоке Монголии и Китая. 34. Британская боевая бронированная машина. 36. Наименование единицы светового потока (сокращенное обозначение). 38. Специальное устройство для размещения, прицеливания и пуска ракеты, для перемещения которого используется отдельное транспортное средство (сокращенное обозначение). 40. Тип ракетных катеров ВМС Израиля. 42. Один из основных аэродромов на территории ФРГ. 44. Небольшое отверстие, щель для прохода или проникновения. 45. Государство в Африке, которое с 1991 года распалось на десятки враждующих между собой непризнанных территориальных образований. 47. Дипломатическое представительство одного государства в другом.

**По вертикали:** 1. Канадский базовый патрульный самолет. 2. Должностное лицо, наблюдатель, смотритель, осуществляющее проверку в войсках. 3. Средство защиты личного состава и техники от различных средств поражения. 4. Воинское подразделение в вооруженных силах многих государств. 5. Полярная область, прилегающая к одному из полюсов планеты. 6. Один из основных аэродромов в Греции. 13. Американская авиационная противорадиолокационная ракета. 15. Палубный противолодочный самолет ВМС США. 16. Прибор для измерения глубины с борта корабля. 17. Американский боевой вертолет. 20. Израильский легкий военно-транспортный самолет. 21. Базовый патрульный самолет ВМС США. 24. Тип патрульных кораблей ВМС Мексики. 26. Происшествие, в результате которого повреждена или разрушена техника, без гибели людей. 29. Специально оборудованное сооружение для проведения тренировочных стрельб. 30. Американский тактический истребитель. 31. Противотанковое земляное заграждение. 33. Легкий штурмовик ВВС ЮАР. 35. Военнослужащий, специально подготовленный для действий в горно-лесистой местности. 37. Название одного из главных румбов. 38. Беспилотный самолет (общепринятое сокращение). 39. Израильский 9-мм пистолет-пулемет. 41. Тип десантных катеров ВМС Греции. 43. Невзрывное земляное заграждение. 46. Военное ведомство в большинстве стран мира.

### Ответы на кроссворд, опубликованный в № 10 2004 года

**По горизонтали:** 1. Масштаб. 4. «Фалк». 7. Шар. 8. МО. 9. Уран. 10. Коммандос. 12. Ом. 13. Руанда. 15. «Орион». 17. Тол. 21. АСУ. 22. Танкист. 23. «Скайхок». 24. Партизан. 28. Бак. 30. «Ула». 31. Ангар. 33. Тэн. 34. Топь. 35. Пилон. 37. Антенна. 39. Ми. 40. «Доган». 41. «Татикадзе».

**По вертикали:** 1. Маузер. 2. «Спартан». 3. Автомат. 4. Франция. 5. Лм (люмен). 6. «Корс». 7. Шомпол. 10. Код. 11. Оснастка. 14. Указка. 18. Осака. 19. Хайфа. 20. Скутер. 21. Ас. 22. Топ. 25. Закон. 26. Наньлин. 27. Курсант. 28. Батут. 29. Канун. 32. «Гепард». 34. ТО (техническое обслуживание). 36. «Люде». 38. Ежи. 39. Маэ.

При подготовке материалов в качестве источников использовались следующие иностранные издания: справочники «Джейн», а также журналы «Авиэйшн уик энд спейс технолоджи», «Армада», «Арми», «Дефенс», «Джейнс дефенс уикли», «Джейнс интеллидженс ревью», «Джейнс нэйви интернэшнл», «Интеравиа», «Милитэри технолоджи», «Дефенс технолоджиз», «Флайт интернэшнл», «Эр форс мэгэзин».

При перепечатке ссылка на «Зарубежное военное обозрение» обязательна.

Рукописи не возвращаются и не рецензируются. Редакция в переписку с читателями не вступает.

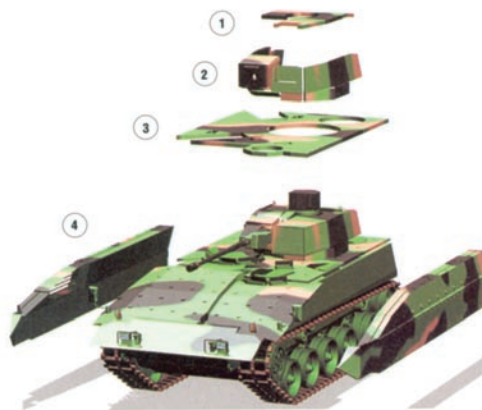
Сдано в набор 10.11.2004. Подписано в печать 22.11.2004.

Формат 70 x 108 <sup>1</sup>/<sub>16</sub>. Бумага офсетная. Офсетная печать. Усл. печ. л. 9,8 + 1/2 печ. л. Усл. кр.-отт. 14,85.

Учетно-изд. л. 15,9. Заказ 1967. Тираж 5,7 тыс. экз. Цена свободная.

Отпечатано в ФГУП «Издательство и типография газеты «Красная звезда»  
123007, Москва, Хорошевское шоссе, 38

В НАСТОЯЩЕЕ ВРЕМЯ В ГЕРМАНИИ активно ведутся НИОКР по созданию новой перспективной гусеничной боевой машины пехоты (БМП) «Пума». В них участвуют специалисты фирмы «Проджект систем энд менеджмент», которая является дочерним предприятием крупных компаний «Краусс-Маффей Вегманн» и «Рейнметалл лэндсистем» (акции между ними распределены в равном соотношении). Первая фирма контролирует разработку башенной установки и корпуса, вторая – шасси машины. Отмечается, что компоновка БМП будет близка к классической схеме: место механика-водителя должно размещаться в передней части корпуса слева, силовая установка – справа. Башню с новой 30-мм скорострельной пушкой «Маузер» МК 30-2/АВМ планируется смонтировать в средней части корпуса. В десантном отделении в кормовой части машины смогут разместиться шесть полностью экипированных пехотинцев. Кроме основного предусмотрено дополнительное бронирование модульного типа (боевая масса БМП 31,5 и 41 т соответственно) для усиления защищенности верхней части башни и боковых поверхностей корпуса (см. рисунок). Предусматривается, что дополнительные броневые листы различной формы и конструкции будут монтироваться/демонтироваться силами экипажа в зависимости от решаемых на поле боя задач. Силовая установка – новый дизель MTU 10V 892 мощностью 580 л. с. По расчетам разработчиков, демонстрационный образец БМП будет выпущен в декабре 2005 года, а первые 20 единиц опытных образцов – в середине 2006-го. На рисунке: предполагаемый вид БМП «Пума», а также дополнительная защита верхней и передней частей башни (1 и 2); верхней и боковых частей корпуса (3 и 4).



СПЕЦИАЛИСТЫ ведущих американских авиастроительных компаний («Локхид-Мартин», «Нэкс-Ген аэронотикс» и «Рэйтеон») ведут НИОКР по созданию нового поколения беспилотных летательных аппаратов так называемой «трансформируемой конструкции». Эти работы проводятся по программе MAS (Morphing



Aircraft Structures), финансируемой управлением перспективных разработок министерства обороны США. В них также задействованы научно-исследовательские лаборатории ВВС, ВМС и NASA.

Целью программы является создание летательного аппарата, который сможет изменять форму крыла в полете с целью существенного расширения эксплуатационного диапазона высот и скоростей полета. В ходе этих НИОКР используются материалы с эффектом «памяти формы». Как предполагается, такие БЛА будут иметь более высокие летно-тактические характеристики и эффективность применения, а также низкую заметность. 17 сентября 2004 года специалисты компании «Локхид-Мартин» продемонстрировали образец БЛА, имеющего крыло, консоли которого складываются в вертикальной плоскости для уменьшения лобового сопротивления на больших скоростях полета.

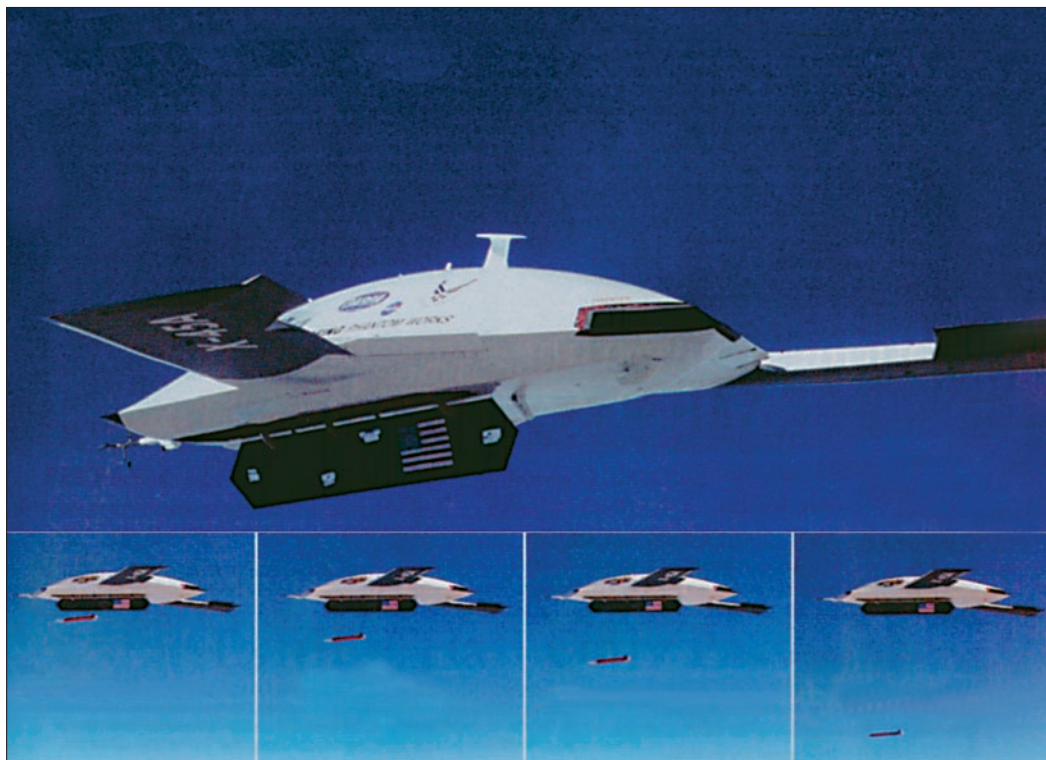
КОМПАНИЯ «НОРТРОП-ГРУММАН» объявила о начале своего сотрудничества с фирмами «Коккумс АВ» и «Ховальдсверке дойч верфт АГ» в ходе разработки и строительства нового 40-м патрульного катера (ПКА) БОХР США, предназначенного для действий в прибрежной зоне. Строительство катеров осуществляется в рамках программы «Дипуотер», которая предусматривает усовершенствование или замену корабельного состава, самолетов, средств связи и систем управления.



В частности, планируется построить 58 ПКА, ввод первого из которых в состав боеготовых сил намечен на 2017 год. Катера заменят патрульные корабли типа «Айленд». Непосредственно строительство будет вестись на судостроительных верфях «Боллинджер» и «УТ Халтер» (совместно с компаниями «Нортроп-Грумман» и «Локхид Мартин»). Каждая из верфей отвечает за строительство 29 катеров.



## НА ПОЛИГОНАХ МИРА



СПЕЦИАЛИСТЫ американской фирмы «Боинг» продолжают проводить испытания боевого БЛА X-45A с применением авиационных средств поражения. К работам по созданию боевого БЛА компания приступила в 1998 году, и уже в 1999-м управление DARPA и министерство ВВС США выбрали ее для постройки двух аппаратов X-45A и наземной станции управления. До настоящего времени оба БЛА X-45A выполнили более 35 полетов по программе испытаний (аэробаза Эдвардс). Так, в апреле 2004 года был проведен экспериментальный сброс УАБ калибра 250 фунтов из внутренних отсеков вооружения. В августе осуществлен групповой полет двух БЛА под управлением одного оператора.

В зарубежных СМИ сообщается, что управление перспективных исследований МО США выдало фирме «Боинг» контракт стоимостью 767 млн долларов на продолжение в ближайшие пять лет работ по беспилотному летательному аппарату X-45C в рамках демонстрационной программы создания боевых БЛА J-UCAS (Joint Unmanned Combat Air Systems), предусматривающей демонстрацию возможности единой беспилотной боевой системы для ВВС и ВМС. На начальном этапе CDP (Capability Demonstration Program) «Боинг» построит три БЛА и две наземные станции, входящие в унифицированный комплекс обеспечения применения беспилотной системы.

Первый полет X-45C намечен на конец 2006 – начало 2007 года. После этого планируется провести начальные оценочные боевые испытания. Основное внимание будет сфокусировано на возможности применения этих БЛА для подавления средств ПВО противника, разведки и наблюдений, а также для ударных операций в интересах ВВС и ВМС США.

В зарубежных СМИ сообщается также, что продолжаются исследования в сфере расширения боевых задачUCAV, в частности – задач РЭБ. Предполагается, что на беспилотный боевой аппарат будут возложены функции, решаемые самолетами EA-6B «Проулер» ВМС и морской пехоты США.

### ВНИМАНИЮ ПОДПИСЧИКОВ И ЧИТАТЕЛЕЙ ЖУРНАЛА «ЗАРУБЕЖНОЕ ВОЕННОЕ ОБОЗРЕНИЕ»!

Завершается подписка на периодическую печать на 1-е полугодие 2005 года.

С 1 января 2005 года журнал будет выходить в улучшенном полиграфическом исполнении.

Журнал «Зарубежное военное обозрение» является ежемесячным иллюстрированным информационно-аналитическим изданием Министерства обороны Российской Федерации, объем – 80 полос (страниц) и две цветные вклейки (8 страниц).

Индекс журнала – 70340 в каталоге «Роспечать» и 15748 в каталоге «Пресса России».

Журнал в розничную продажу не поступает.

Телефоны для справок: (095) 195-6139, 195-7964