

Пролетарии всех стран, соединяйтесь!

АДРЕС РЕДАКЦИИ:

Москва, центр, Лубянский проезд,
пом. 48-49.

Адрес Главной Конторы Изд-ва «ПРАВДА»
и «БЕДНОТА»: Москва, 9, Тверская, 48.

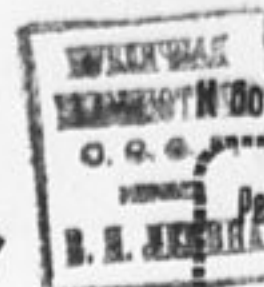
Тел. конторы № 2-90-22.

ПОДПИСНАЯ ПЛАТА на 1929 год:

на 1 мес.—20 коп., на 3 мес.—60 коп.,
на 6 м.—1 р. 20 к., на 12 м.—2 р. 40 к.

ПИОНЕРСКАЯ ПРАВДА

Орган Ц. К. и М. К. ВЛКСМ.



В борьбе за рабочее дело БУДЬ ГОТОВ!

Редакция принимает от 12 до 5 час. веч.

Телеф. № 1-35-64.

Заметки должны быть аккуратно написаны чернилами на одной стороне листа. Указывать фамилию, адрес, название отряда и звена.

Цена отдельного № 2 коп.

№ 62 (320).

Газета юных пионеров и школьников—выходит три раза в неделю.

30 мая 1929 г.

НАПИШЕМ ХРЕСТОМАТИЮ ВЕЛИКИХ РАБОТ АВТОРЫ—ДЕТКОРЫ И ЧИТАТЕЛИ СОЗДАВАЙТЕ КРУЖКИ ИЗУЧЕНИЯ ПЯТИЛЕТКИ

Чехов писал про педагога, который только и знал, что «Волга впадает в Каспийское море».

Свои знания он по-чиновничьи, казенно передавал школьникам.

Таких учителей, «людей в футлярах», можно найти еще в наших школах, которые к своим занятиям относятся спустя рукава, придерживаясь одного правила: прошел урок—и с плеч долой.

Эти педагоги следуют мертвой букве учебников и пособий. Они не ударят палец о палец, чтобы помочь любознательным ученикам и так же, как чеховский педагог, погторяют, что «Волга впадает в Каспийское море».

Волга будет впадать еще год, еще два, а потом она будет впадать не только в Каспий, но и в Азовское море.

А на уроках географии будут говорить о Волге по-старому и забудут сказать, что наша страна обогатилась таким грандиозным достижением, как Волго-Дон.

Пятилетний план социалистического строительства коренным образом меняет географию нашей страны.

Теперь о реке Волхове не скажешь просто—«река Волхов впадает туда-то и туда-то», но не скажешь, что на Волхове стоит мощная гидроэлектростанция, значит не скажешь главного.

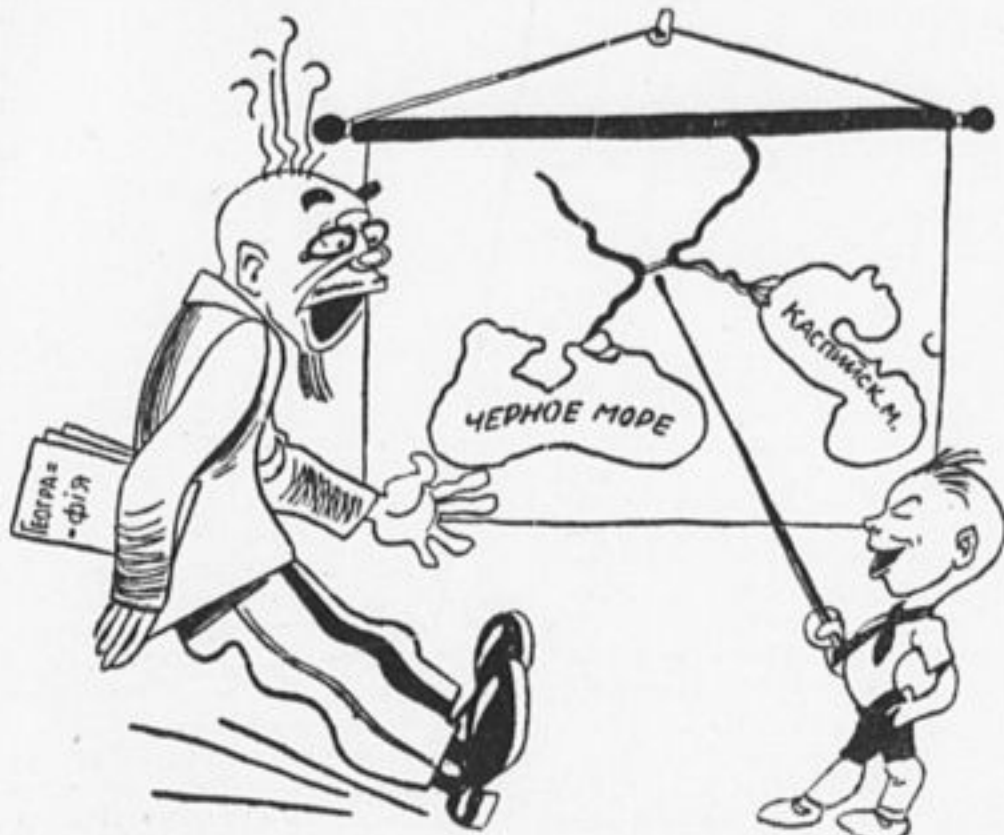
То же самое с Днепром. В учебнике географии так же станут перечислять пороги, которые через полтора—два года будут под водой. Будет Днепрострой.

Пионерам и школьникам, как и педагогам, надо знать, что рабочий класс переделывает города и деревни, строит новые фабрики, заводы, колхозы, совхозы, изменяет течение рек, обуздывает ревущие потоки, осушает тысячи километров болот, вводит новые сельскохозяйственные культуры.

Напряженная колоссальная работа, проводимая в наше время, ни в какой мере не чувствуется в преподавании географии.

Ребята не любят географию, которая только перечисляет реки, страны, степи и пустыни. Ребята в праве знать жизнь рек, степей, пустынь, какие богатства таит в себе земля, леса и реки.

Интереснейшая и завлекательная область знания в заgone. Географию преподают по-старому. Небольшие изменения, внесенные в географические карты и учебники, вызваны изменением границ, после царской и гражданской войн.



Довольно по старым книжкам учить, Мозги нам сушить И ставить отметки.

Ближе к жизни! Хотим получить Сведения все О пятилетке!

Будем изучать пятилетку

Пролетит еще год и «Пионерской Правде» будет пять лет.

«Пионерская Правда» предлагает отметить этот праздник торжественными речами и заседаниями, а подарком всем пионерам и школьникам СССР. Подарок будет коллективным и делать его будут все читатели и деткоры «Пионерской Правды».

Он будет называться: «живая хрестоматия — «пятилетка».

«Пятилетка» расскажет и покажет, как строится социализм в нашей стране.

Составить эту книгу должны сами ребята.

Каждый пионер и школьник должен рассказать о заводе, на котором работает его отец, о колхозе, в котором он живет, о том, что ему хорошо знакомо.

А еще важнее и интереснее рассказать о новых, строящихся гигантах.

Пятилетка и быстрее и глубже изменит привычное представление о географии.

Вопрос об изменении в преподавании географии надо обсудить.

Школьные и пионерские организации должны принять активное участие в этой работе.

М. Красноставский.

Ребятам-туристам, отправляющимся в путь-дорогу, есть много заданий.

Турист, если только он не лентяй, может воочию убедиться, как проводится в жизнь пятилетка.

Каждый завод, колхоз не должен пропасть для новой хрестоматии.

Всюду кипит работа! Сталкиваясь с ней, турист-пионер и школьник должны познакомиться с заводом, с деревней, с колхозом, которые встретятся им в пути.

На каждом туристе-пионере и школьнике лежит обязанность поведать через «Пионерскую Правду» всей пионерии о нашем строительстве.

Те очерки ребят, которые печатаются в газете, дадут материал для книги.

Шлите материал, рисунки, фото, свои пожелания и соображения. Пишите сами, ислентивис обсуждайте собранный материал на своих собраниях, присылайте к своей работе педагогов, инженеров, агрономов, рабочих и крестьян.

Будьте активны! Новая хрестоматия великих работ будет подарком для школ и отрядов.

Живые дела РАБОТА С ОТПУСКНИКАМИ

(Пионербаза Моспочтамта).

В это лето лагеря отрядов Моспочтамта организуются в Сергиевском уезде, в деревне Шемиятовской. Деревня находится в 33 кил. от железной дороги; здесь приезжие из города—редкие гости, а пионерские лагеря никогда еще не устраивались. Поэтому пионерам придется провести большую культурную и общественную работу. Сейчас звенья отрядов знакомятся с краем, узнают, что имеется в окружающих деревнях, и намечают темы работ во время лагерей.

В Шемиятовской имеется изба-читальня, чайная и ШКМ. Пионеры хотят здесь организовать чтение газет и журналов, устраивать вечера для ребят, взрослых и крестьян, проводят

беседы и т. д. В деревне живет несколько бедняков. Ребята сейчас обсуждают, какую помощь могут оказать им в лагерях.

Летом не все ребята выезжают в лагеря. Большая часть ребят раз'езжается по деревням. По звеньям проводятся беседы, что «отпускники» должны сделать в деревне. Пионеры почтамта уже имеют опыт. Прошлого лето пионеры организовали три отряда в деревнях Киевской и Московской губ. Некоторые «отпускники» устраивали беседы с ребятами о сортировке семян и коллективном хозяйстве в деревне и т. д. В это лето пионеры надеются проделать работу не меньшую, чем в прошлом году.

К. У.

МАЛЫШИ ОТЗЫВЧИВЕЙ ВЗРОСЛЫХ

(Полтава, 2-я школа).

Форпост получил известие о том, что мы должны помочь ребятам Тюрингии (Германия). По общегородской раскладке наша школа должна была собрать пять рублей. Но президиум форпоста решил собрать не меньше 30 руб., выпустить бюллетень и в конце кампании выпустить сводку. Нашим пионерам старшего возраста было поручено провести беседы в старших группах (5, 6, 7), а в младших эту беседу провели учителя. Для агитаторов устроили инструктивную беседу.

В младших группах эти беседы были проведены хорошо, и малыши были довольны. В некоторых группах было собрано по 4—

6 рублей. В старших группах эти беседы были проведены старшими пионерами и, к стыду нашему, мы должны признаться, что сначала ребята отнеслись к помощи нашим товарищам не с таким подъемом, какого следовало бы ожидать.

Тогда пионеры стали беседовать с ребятами отдельно, подняли сознательность учеников, и многие из них решили вступить в пионерорганизацию. Был изданы подписной лист среди учителей, школьков и форпоста. Результат нашей работы—много новых пионеров и 70 рублей для ребят Тюрингии.

Л. Витлин и Б. Столлер

РАДИО ДЛЯ ЛАГЕРЯ

(Отряд № 12. Баум. р-на).

«Каждый пионер должен иметь в лагере радиоприемник»,—вот за решение какой задачи взялся наш отряд. Сейчас все пионеры заняты изготовлением приемников. Названия всяких радиодеталей, типы приемников,

адреса радиомагазинов— вот главная тема разговоров у ребят.

Тем ребятам, которые не в состоянии купить отдельных деталей или частей для изготовления приемника, помогает отряд.

В лагере в свободное время каждый из нас сможет слушать Москву.

В. Кулаков.

Громкие читки

(Дом ЮП г. Проскурова).

В последнее время в читальне при нашем доме ЮП ввели громкие читки. Читаем рассказы из пионерской жизни в нашем Союзе и за границей, читаем интересные книги.

Ребята (особенно младшего возраста) слушают эти читки с большим интересом и просят почаще устраивать их. Массовыми вечерами и громкими читками мы втягиваем неорганизованных в пионерскую жизнь. Я сам втянул в наш отряд 4 школьков, те привели с собой еще.

И. Голобородько.



Детский дневной диспансер. Прием душа.

ПО ТУ СТОРОНУ ГРАНИЦЫ

Англия перед выборами



Дорик Боссом—сын кандидата консервативной партии от лондонского пригорода Централь Гакни—объезжает на детском автомобиле выборный район с плакатом с надписью: «Голосуйте за моего отца».

СПАСЕМ ТОВ. ПАУКЕРА

3 мая румынские палачи арестовали тов. Марцела Паукера—одного из крупнейших работников румынской компартии—члена ее ЦК.

Не раз приходилось тов. Паукеру отсиживать в румынских тюрьмах и охранке, не раз он имел дело с военными судами. В 1925 году он был заочно приговорен к 10 годам каторжной тюрьмы, а в апреле 1929 г. приговорен к пожизненному заключению в этой же каторжной тюрьме.

В настоящее время тов. Пау-

кер снова предстанет перед военным судом. Тут же после ареста Паукер объявил голодовку. Его пробовали кормить искусственным путем, но после этого в виде протеста тов. Паукер отказался от принятия воды, чая и других напитков.

Тов. Паукер голодает уже 25-й день. Он содержится в ужасающих условиях в карцере тюрьмы Жилава, хорошо знакомой румынским революционерам. Жизнь Паукера—в величайшей опасности.

Только мощный протест мирового пролетариата может еще спасти жизнь тов. Паукера.

Телеграф сообщает

Получены сообщения о том, как праздновали 1-е мая в далекой Индии. В Бомбее революционный союз текстильщиков «Гирни Камгар» (красный флаг) организовал грандиозный митинг. 30.000 индийских рабочих стеклись со всех концов города и приняли живое участие в празднике. Провозглашая революционные лозунги, они шествовали по улицам города, показывая, что силен революционный дух индийских пролетариев.

— «Роте Фане» («Красное Знамя») — орган компартии Германии, вышедший в пятницу первый раз после трехнедельного запрета, снова запрещен.

— Беженцы из Афганистана передают, что войска Баче-Сакао (захватчики Кабула) производят грабежи и насилия над мирными жителями. Один из вожаков басмачей получил от Баче-Сакао письмо с предложением сформировать отряд. Но в шайку никто не хочет идти, кроме самых отчаянных головорезов. Между прочим, вожди басмачей триходят в уныние от побед Гуляма-Наби-хана — противника Баче-Сакао.

— Посланник Латвии в Москве Эозель, вернувшись на родину, вывез в своем багаже много ценных вещей, купленных им неизвестно у кого в России. В его дипломатическом багаже оказались художественные картины без рам, целые коллекции икон, украшенных драгоценными камнями. Большое количество бронзы, фарфора и мраморных вещей высоко художественной ценности. В багаже имелись также очень дорогие золотые и платиновые браслеты и другие изделия. Интересно отметить, что на одном ящике, запечатанном дипломатической печатью, была надпись: «осторожно». В этом ящике оказалась икона — лик «чудотворца».

Бей врага

Раскрыта контрреволюционная организация

Незаметно, исподтишка старается враг сорвать стройку Советского Союза.

Однако рабочий не дремлет. Вредительство на транспорте было раскрыто при самом активном участии железнодорожников.

Это будет хорошим уроком для врагов.

ОТ ОБЪЕДИНЕННОГО ГОСУДАРСТВЕННОГО ПОЛИТИЧЕСКОГО УПРАВЛЕНИЯ.

Объединенным государственным политическим управлением раскрыты контрреволюционные организации на железнодорожном транспорте и в золото-платиновой промышленности Союза, поставившие себе целью свержение советской власти, помощь иностранной интервенции и восстановление в стране капиталистического строя.

Своей цели они добивались путем вредительства и дезорганизации этих отраслей народного хозяйства.

Идеологическими вдохновителями и практическими руководителями в них были:

По контрреволюционной организации на транспорте:

Фон-МЕКК Н. К., — бывший потомственный дворянин, бывший председатель правления общества частной Московско-Казанской жел. дороги, ее крупнейший акционер. В последнее время нач. экономической секции центрально-планового управления НКПС.

ВЕЛИЧКО А. Ф., — бывший потомственный дворянин, бывший начальник перевозок при царской ставке. В последнее время член президиума Всесоюзной ассоциации инженеров и

С'езд Советов СССР. В ложе среднеазиатской делегации сидит командующий войсками Среднеазиатского военного округа тов. Дыбенко.

Он приехал на С'езд Советов из той части Союза, где недавно бандитские шайки басмачей попытались повернуть назад развитие Советского Таджикистана. Вспоминая недавние события, тов. Дыбенко рассказал следующее:

Враг выступил

13 апреля басмаческая банда под командой курбаши Максум Файзуля вступила на территорию Советского Таджикистана.

Басмачество в Средней Азии было ликвидировано несколько лет назад. Часть басмачей уничтожена, часть бежала в Афганистан. Изредка появлялись мелкие басмаческие банды, но это были небольшие шайки грабителей. Только в песках Каракумов еще некоторое время держался Джунаид-хан с своей шайкой.

Советские республики Средней Азии уже несколько лет занимают мирным строительством. Проведена земельно-водная реформа, дехканская ¹⁾ беднота и батрачество получили землю и воду ²⁾, залечены раны басмаческих разбоев и грабежей, усилены и увеличены пролетарские кадры Средней Азии, пущены в ход новые хлопкоочистительные заводы, поднят экономический уровень среднеазиатских советских республик.

¹⁾ Дехкане—крестьяне.

²⁾ До перехода земель к бедноте оросительные каналы (арыки) находились во владении кулаков.

Рассказ тов. Дыбенко

НА ЗАЩИТУ ТАДЖИКИСТАНА

Сопrotивление баев ³⁾ и мулл—сломено. Обездоленное и забытое дехканство, освобожденное от гнета баев, начало также постепенно освобождаться и от влияния мусульманского духовенства.

Женщина-рабыня, которая продавалась, как товар, женщина, закрытая в паранджу ⁴⁾ и запертая в кибитке, — она начала проявлять недовольство своим рабым положением. Сотни и тысячи женщин сбросили ненавистную паранджу и впервые посмотрели на людей, на весь мир не через волосную сетку паранджи, а своими собственными глазами. Дорого платила и продолжает платить женщина Востока за свое раскрепощение. Столетия рабства, невежества и влияния мусульманского духовенства не могут быть уничтожены в течение одного десятилетия.

Совещание басмачей

Но среднеазиатские республики стали твердой ногой на новый путь развития, на советский путь. Злоба и бешеная ненависть разбитых баев и мулл прорывается то тут, то там, но изменить советское развитие Туркестана они не могут, — они бессильны.

Переворот Баче-Сакао оживил всю басмаческую нечисть, осевшую в Афганистане. Зашевелились бывшие вожди, появились новые надежды на возврат всего отнятого у них революцией и советской властью.

В конце февраля двадцать девятого года бывший эмир Бухарский, ныне выгодно торгующий каракулем в Афганистане, собрал совещание видных курбашей, бывших главарей басмачества. Курбаши решили еще

держки мелкие отряды обречены на гибель. Банда Довлет Сардара в 75 джигитов, провалявшаяся у Чарджуя (в Туркменистане), была почти полностью уничтожена.

Но самая значительная банда Максум Файзуля 13 апреля пробралась из Афганистана в Советский Таджикистан.

Файзуль сам родом из Гармского вилайета, кишлака Калай-Лабивов, в долине реки Вахш.

Именно этот вилайет и должен был захватить Файзуль. План был задуман не плохо. У Файзуля была связь с нашими контрреволюционерами, заседавшими в советском аппарате. До прихода Файзуля велась широкая подготовка восстания против советской власти. Бан, муллы и 350 человек бывших басмачей, высланных сюда из Ферганской долины, — все они были верной опорой Файзуля.

Сформировав свой отряд в Северном Афганистане, Файзуль направился в Гармский вилайет. Он получил задачу разрушить пути сообщения с Памиром, укрепиться в Гармском вилайете, а уж за ним должны были прийти в Алайскую и Ферганскую долины другие банды.

13 апреля Файзуль занял Калай-Хумб. Там он исполнил свой отряд местными байями. Только 15 апреля узнали в Душамбе ^{а)} о захвате Файзулем Калай-Хумба. Средств связи в этом районе особые. Телефона и телеграфа там нет. Связь держится через Узун-Кулак, т.-е. от кишлака до кишлака летят верховые.

— Сколько человек было в банде Файзуля?

— Первые сведения были разноречивы: 80—200 человек.

Оставив брата с 70 джигитами в Калай-Хумбе, Файзуль отправился 14 апреля в Тоби-Дара. 19 апреля Файзуль занял Тоби-Дара, разграбил его и через ледяной перевал Петра Великого перебрался в долину реки Вахш к своему кишлаку Калай-Лабивоб.

Файзуль предусмотрительно вез с собой кошмы ^{б)}, благодаря которым ему и удалось перевалить через ледяной перевал.

15 же апреля передовой отряд Курширмата занял город Ванч, что на границе с Памиром. Разрушив мосты, пути сообщения с Памиром, этот отряд зверски убил председателя, секретаря исполкома и единственного в городе врача.

Итак в руки басмачей попали Ванч, Калай-Хумб и Тоби-Дара. Файзуль готовился к захвату города Гарма.

Хотели захватить город Гарм.

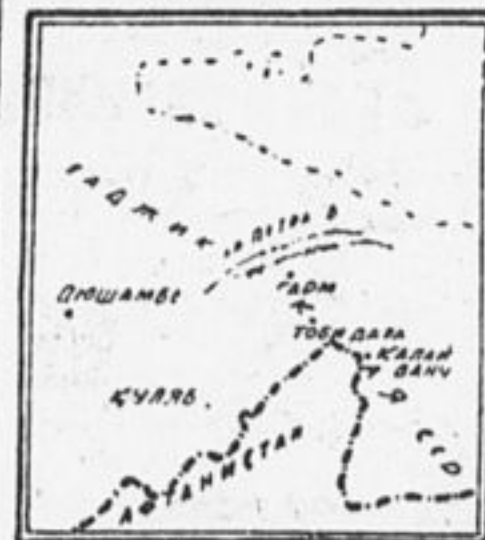
В кишлаке Калай-Лабивоб Файзуль устроил митинг. Собралось около 800 человек народа. Он выступил перед собранием с программой борьбы против советской власти.

— На Гарм, захватить центр Гармского вилайета во что бы то ни стало, — таков был лозунг Файзуля.

— Мы только передовой отряд, — говорил он, — за нами идут прекрасно вооруженные отряды Курширмата, Ибрагим-бека и... английские войска.

Файзуль тут же показывал английские десятизарядные винтовки, которыми была вооружена его банда, и английское обмундирование.

(Продолжение следует).



раз попытать счастья. Они выпустили воззвание. Они призвали к борьбе против земельно-водной реформы, требовали возврата байских земель и обратного закрепощения женщины.

В помощь басмачам пришли губернаторы Баче-Сакао. Басмачи получили оружие, конский состав и снаряжение из военных складов Баче-Сакао. Руководящую роль во всей басмаческой авантюре играли и продолжают играть мистеры из Лондона.

Банды на советской земле.

С марта на территории Туркменистана и Таджикистана появилась около пятнадцати банд.

— А какова их численность? — Разные, от 40 до 70 всадников. Однако, они быстро были ликвидированы. Дехканство не приняло «освободителей» и помогло их уничтожить.

Небольшие отряды могут держаться только при поддержке населения, которое кормит, прячет, помогает. Без этой под-

³⁾ Бай—кулак.

⁴⁾ Паранджа—волосная сетка, закрывающая лицо.

Г. Москва, 23 мая 1929 г.

Зам. председателя ОГПУ Г. ЯГОДА.

НАРКОМПРОС ДЕРЖИТ ИСПЫТАНИЕ

Требуем настоящей помощи слету

Основная, генеральная задача слета—поднять политическую активность пионеров и детей трудящихся и повысить политическую роль пионерской организации. Слет—смотр общественной активности пионеров и детей.

Наше задание Наркомпросу

Вопрос о том, какое участие примет Наркомпрос в всесоюзном слете пионеров, обсуждался на коллегии Наркомпроса. Товарищи вынесли целый ряд решений, в которых говорится, что делегатов слета нужно будет повести в театр и кино, или нужно будет показать планетарий, музей, подарить книжки т. п.

Все эти мероприятия хорошие и нужные. Не беда в том, что, кроме подарков, Наркомпрос ничего для слета предпринять не собирается.

Может ли нас это удовлетворить? Пионерская организация решительно борется против попытки превратить слет в пустой блестящий парад. Слет должен быть смотром нашей работы. А Наркомпрос—самая близкая нам организация, не хочет принять участия в смотре этой работы и ограничивается предоставлением делегатам всевозможных развлечений.

Вместе с тем нам постоянно приходится сталкиваться со всякими беспорядками и безобразиями в школьном строительстве. Вот почему первая и основная задача стоящая перед Наркомпросом,—ближе подойти к ребятам и рассказать им о своей работе и своих планах.

ЗАДАЧА ВТОРАЯ

Где ФЭС?

Основной недостаток нашей трудовой школы заключается в том, что в ней ребята мало получают трудовых навыков. Комсомол и пионеры сделали большое дело, гусеведя субботник в помощь школе. Деньги эти идут на строительство новых фабрично-заводских семилеток.

Однако Наркомпрос не поставил на обсуждение ребят вопроса



Юные рыболовы.

для того, чтобы проинструктировать эти семьи, как нужно обращаться с ребятами.

ЗАДАЧА ЧЕТВЕРТАЯ

Используйте книгоношу

Десятилетие советской книги недостаточно отметить подарком всем делегатам библиотечка. Слет—такое огромное скопление пионеров из всех уголков Советского Союза, необходимо использовать для укрепления книгоношеской работы. Мы считаем, что Наркомпрос должен обслужить слет инструкторами по книгоношству и работе с книгой.

Вот четыре задачи, которые, по нашему мнению, должен сейчас решить Наркомпрос. Мы считаем, что Наркомпрос должен воспользоваться слетом для того, чтобы полжизни начать более тесной смычки с пионерами и школьниками.

Мы со вниманием будем следить, как Наркомпрос будет держать испытание.

Редакция «Пионерской Правды».



ТОВ. ЛУНАЧАРСКИЙ, ДА ВЕДЬ МЫ УЖЕ БОЛЬШИЕ, А ТЫ НАС ТОЛЬКО В ЗООСАД ВОДИШЬ!

Вот почему мы не можем удовлетвориться решениями Наркомпроса и считаем своим долгом от имени всех пионеров и школьников предложить Наркомпросу принять участие не только в праздде.

Мы выдвигаем перед Наркомпросом четыре боевых задачи и предлагаем держать экзамен на организованность и умение работать вместе с всеми пионерами и школьниками Советского Союза.

ЗАДАЧА ПЕРВАЯ

Что делает Наркомпрос?

Народный комиссариат просвещения самая близкая нам организация. Вместе с нами строит основную советскую школу. Однако Наркомпрос совершенно оторван от ребячьих масс. За все время своего существования он ни разу не считался перед школьниками в своей работе. Мы не знаем, как Наркомпрос работает сейчас и что собирается делать в будущем.

о том, где создавать и какой должна быть ФЭС. Мы считаем, что такой крупный вопрос решать без нас нельзя. Наркомпрос, обсудив через «Пионерскую» и «Комсомольскую Правду», вместе со всеми школьниками, где и каковой должна быть фабрично-заводская семилетка.

ЗАДАЧА ТРЕТЬЯ

Бригады просвещенцев

Наркомпрос должен воспользоваться слетом для того, чтобы лучше поставить педагогическую работу среди родителей. В одной только Москве шесть тысяч рабочих семейств возьмут к себе на квартиру делегатов.

Мы считаем, что Наркомпрос должен создать бригады из учителей, студентов и работников ОНО



IX МДН. Физкультурный утренняя 26-й школы Пролетарского района. Школьница на канате.

Внимательно учесть и подытожить богатый семилетний опыт и особенно опыт последнего времени—вот что должны сделать прежде всего всесоюзный и местные слеты пионеров. Слеты будут тем ежегодным всесоюзным учетом, о котором говорило Центральное бюро пионеров в своих материалах: «К работе по-новому».

Партийные организации Трехгорки приветствуют великий почин

Всесоюзный слет юных строителей социализма—пионеров—мы должны всячески приветствовать и помочь в организации этого большого дела. ВСЕСОЮЗНЫЙ СЛЕТ ПИОНЕРОВ ДОЛЖЕН ДАТЬ ЕЩЕ БОЛЬШОЙ ПЕРЕЛОМ СО СТОРОНЫ ПАРТИЙНЫХ ОРГАНИЗАЦИЙ В ДЕЛЕ ЛУЧШЕГО РУКОВОДСТВА ЭТИМ УЧАСТКОМ ОБЩЕСТВЕННОЙ РАБОТЫ.

Слет должен объединить и мобилизовать пионерскую рать под лозунгами партии Ленина на борьбу с трудностями социалистического строительства, на борьбу за выполнение намеченных планов нашего хозяйства. Пионеры должны понять сами эти задачи и передать своим родителям и своим товарищам.

СЛЕТ ДОЛЖЕН ОБЪЕДИНИТЬ ВСЕ НАЦИОНАЛЬНОСТИ СОВЕТСКОГО СОЮЗА—в этом его интернациональная сила. На этом слете пионеры обмениваются своим опытом, своими достижениями и недостатками. ПАРТИЙНАЯ ОРГАНИЗАЦИЯ ТРЕХГОРНОЙ МАУФАКТУРЫ ПРИВЕТСТВУЕТ ЭТОТ ВЕЛИКИЙ ПОЧИН И ОКАЖЕТ ЕМУ ВСЯЧЕСКУЮ ПОДДЕРЖКУ.

Мы поддерживаем решения актива ВЛКСМ Трехгорки о размещении 500 ЧЕЛОВЕК ГОСТЕЙ ПО КВАРТИРАМ НАШИХ РАБОЧИХ И МЫ УВЕРЕНЫ, ЧТО ПРОЛЕТАРИИ ТРЕХГОРКИ ОТНЕСУТСЯ К ЭТОМУ СОЗНАТЕЛЬНО И СЕРЬЕЗНО.

Секретарь комитета ВКП(б) Трехгор. м-ры тов. ГОЛЯКОВ.

РАЗМЕСТИМ 500 ДЕЛЕГАТОВ

(Выписка из протокола заседания к-та ВЛКСМ Трехгорной М-ры).

Слушали: О подготовке к всесоюзному слету пионеров. 500 делегатов слета среди рабочих Трехгорки и ячеек, входящих в подрайон.

Постановили: Взять на себя размещение Отв. секретарь комитета Цейтли

БУДЕМ АГИТИРОВАТЬ

На общем сборе наших отрядов мы постановили немедленно начать кампанию подготовки к всесоюзному слету.

Мы берем на себя обязательство разместить в домах нашего кооператива 250 приезжающих на слет пионеров. 20 заявлений, имеющихся уже у нас от жильцов наших домов, желающих взять к себе делегатов слета, являются для нас порукой того, что со стороны всех живущих в домах кооператива мы встретим сочувствие и поддержку.

Мы вызываем базы завода № 1, «Большевика» и все отряды при жилищкооперативах и рабочих поселках принять активное участие в размещении и обслуживании делегатов слета.

База ЮП Трехгорной Мануфактуры.

ПРИВЛЕЧЬ ОБЩЕСТВЕННОСТЬ

В домах кооператива можно будет разместить до 200—250 человек. Этот вопрос мы поставим на общекооперативной конференции живущих в домах кооператива.

Я думаю, что вокруг этого дела надо будет организовать широкое общественное мнение. Надо привлечь к размещению делегатов всех рабочих Трехгорной Мануфактуры, а также рабочих заводов «Лакокраска», «Пролетарский Труд» и Кр. Пр. трамвайного парка, так как эти коллективы входят в наш кооператив.

Председатель правления РЖСК Т-ва «Трехгорная Мануфактура» Кирсанов.

Из-ство „МОЛОДАЯ ГВАРДИЯ“
ВЫШЛА ИЗ ПЕЧАТИ НОВАЯ КНИГА
„КАК ОРГАНИЗОВАТЬ СЛЕТ ПИОНЕРОВ“
(материалы по организации местного и всесоюзного слета пионеров, принятые центральным штабом всесоюзного слета при ЦК ВЛКСМ).
Стр. 112. Ц. 40 коп.
ЗАКАЗЫ НАПРАВЛЯЙТЕ: Москва, Центр, Новая площ., 6.
Из-ство „МОЛОДАЯ ГВАРДИЯ“.

Плохая книга — помеха хорошей

ЧИТАТЕЛЬ ТРЕБУЕТ СУДА НАД ПЛОХОЙ КНИГОЙ

СУД НАД АВТОРОМ И ИЗДАТЕЛЬСТВОМ

Мы, читатели барнаульской центральной детской библиотеки из Сибири, прочитав в «Пионерской Правде» № 48 заметку «О растрате в книжном производстве», отвечаем, что наш кружок друзей библиотеки ведет работу над книгой. Нашему кружку из отделения «Сибкрай-издата» были даны книги Чуковского «Вдоль по сахару», «Домок», «Охотник», «Кошки в лукошке», которые мы коллективно разбирали, после чего каждый давал на них отзывы, из которых некоторые мы вам посылаем.

И действительно, разобрав их, мы решили, что таких книг совершенно не должно быть. Мы живем в советской стране, а не в какой-нибудь буржуазной. Нас в школах учат жить по-новому. Учат, как быть экономными, а тут печатают совершенно никуда негодные книги, тратя на них самую лучшую бумагу и массу

денег. Ведь подумать только: 35.000 экземпляров выпущено книг Чуковского «Вдоль по сахару», в которой и написано-то только о том, как там есть Акулина лягушек и о всякой такой чепухе. Сколько на нее истрачено бумаги и денег, которые можно было бы пустить на более полезную книгу.

Мы, члены кружка друзей библиотеки, предлагаем открыть показательный суд над авторами плохих книг и над издательствами. Пусть они подумают, о чем нужно писать и какие книги нужно издавать.

Писал член кружка друзей библиотеки
деткор А. Костылов.

От редакции. «П. П.» организует во время всесоюзного слета большую работу ребят над книгой. В суде над плохой, вредной книгой примут участие все делегаты слета.



Демонстрация за «День леса».

ГОЛОВУ ЗАБИВАЮТ ЧЕПУХОЙ

(Лозовая, отр. «Смена», шк. им. Луначарского).

Еще до сих пор многие ребята интересуются такими книгами, где, например, описываются похождения с «головоломными» дрюками короля сыщиков, вымышленного Ната Пинкертона и тому подобной чепухой, в то время когда эти книги ничего кроме вреда не приносят. Были даже такие случаи, когда ребята, начитавшись книгами Майн-Рида и Ф. Купера, следовали примеру доблестных героев этих романов. Захватив дома деньги, они уезжали в «джунгли» или «прерию» (обычно только на ближайшую станцию). Такие книги отвлекают от учебы и полезной работы. Мозги любите-

телей таких книг забиты чепухой. Но есть книги, которые полезно почитать, например, книга Фурманова «Чапаев», в которой рассказано о борьбе красных с добровольческой сворой на окраине СССР. Герой Чапаев, командир партизан, — гроза всех белогвардейцев. Тип настоящего партизана, который непреклонно верит в освобождение, нарисован Фурмановым мастерски. Герои не вымышленные, а встают, как живые. Книга написана красочным, художественным языком. Советую всем ребятам прочесть ее и написать свой отзыв в «П. П.».

Д. Гиммельман.

НА КОНКУРС ОЧЕРКОВ

Наш иод

Я тоже хочу писать.

Про наш Север в «Пионерской Правде» пишут очень мало. А наш северный край очень богатый и интересный. В море у нас ловят тюленей, белугу, семгу, навагу, сельдь, камбалу. В лесах много зайца, медведя, белка, лисицы, куницы, выдры и других зверей. Есть еще промысел, мало известный, о котором я хочу написать. Это добывание иода.

Я живу в дер. Л.-Золотница на Летнему берегу Белого моря. Летом у нас много выбрасывает на берег морских водорослей, особенно после шторма. Эти водоросли у нас называют «тура». Мы носим эту туру на носилках подалее от воды, сушим ее и жем, а золу едем на Жижгинский иодный завод, за 25 км. от нас. Жижгин — это маленький остров.

Кроме нас, жгут туру еще в соседней деревне Дураково. Этим делом занимаются женщины и дети и зарабатывают хорошие деньги — до 100 р. в лето на человека. На Жижгине делают анализ золы, определяют, сколько процента

содержится в золе иода, поэтому цена золы разная. 0,01 проц. иода в 1 центнере золы стоит 12 коп. Если 0,11 проц. иода, то центнер золы стоит 1 р. 32 коп., а если 0,70 проц. иода, то центнер стоит 8 р. 40 коп. Потом из золы на заводе добывают иод.

За это лето нашей деревней задано заготовить 500 центнеров золы. Раньше иод покупали за границей, а теперь мы сами добываем его, так как туры у нас в Белом море очень много.

Устинова, Марина, 10 л.
Г. Уна, Архангельской губ.

Развивают чувство собственности

Изд. Госиздата 1929 г. Цена книги 12 коп.

Книга «Домок», составленная Чуковским, не подходит для наших малых ребят, т. к. в ней описывается стремление к мелкой собственности. Рассказывается, как жили муж с женой и покупали себе дом, скот, птиц. А теперь нас в школах, пионерских отрядах, библиотеках учат коллективной жизни, чтобы мы были в юности все вместе и являлись бы строителями социализма. У наших РЕБЯТ РАЗВИВАЕТСЯ ЧУВСТВО МЕЛКОЙ СОБСТВЕННОСТИ В ОСОБЕННОСТИ В ШКОЛАХ ПЕРВОЙ СТУПЕНИ, потому что у нас очень МАЛО ЛИТЕРАТУРЫ, в которой бы говорилось о коллективной жизни детей в школах и в других организациях.

НУЖНО ОБЯЗАТЕЛЬНО ВЫПУСКАТЬ ЛИТЕРАТУРУ, КОТОРАЯ УЧИЛА БЫ НАС СПЛОЧНОСТИ И ПРОСТОТЕ. На эти книги ушла лучшая бумага и краска. Их выпущено 35 тыс. экз. При нашем бумажном голоде это НЕМЫСЛИМО БРОСАТЬ БУМАГУ НА ВРЕДНУЮ КНИГУ, А НУЖНО ВЫПУСТИТЬ ТАКИЕ КНИГИ, В КОТОРЫХ ГОВОРИЛОСЬ БЫ О КОЛЛЕКТИВНОЙ ЖИЗНИ. И чтобы рисунки были настоящие, а не разныи крючки.

Ученик IV гр.
И. Белужников.



За устройством площадки.

Колесики *)

(Материалы для выступления перед взрослыми)

СЕДЬМОЙ.

Ребята! Я с жалобой на отца, обижает он меня мальчика, говорит, что не дорос совать к большому носу.

ТРЕТИЙ.

А ты бы рассказал и доказал, что это не верно, что от отцов не отстают пионеры...

СЕДЬМОЙ.

Да он больно на разговор сердит, вон он здесь сидит, попроси-ка докажи, возмись.

ТРЕТИЙ.

Ну, папаша, берегись...

ПЯТЫЙ.

Может быть, здесь и еще такие есть?

ВТОРОЙ.

Ребята! Покажем им нашу силу.

ВОСЬМОЙ.

А они пусть вспомнят, как это было.

ПЕРВЫЙ.

Смотри, смекай, да вперед не забывай.

О своей работе слет родителям

Наглядно дает отчет! (Свисток. За исключением первого и второго все разбегаются. Мы даем здесь ряд примеров отчета. По их форме постройте свой местный).

ПЕРВЫЙ (к публике).

На улице зима: снег и холод.

ВТОРОЙ (к публике).

Ребята вернулись из школы.

С'ели обед.

ПЕРВЫЙ (к публике).

И опять их дома нет!

ВТОРОЙ (к публике).

Другой отец решает, что сын его гуляет...

ПЕРВЫЙ (к публике).

Что они бьют бакуши, пока не отморожат уши...

ВТОРОЙ.

Вернемся к тому времени назад

ПЕРВЫЙ:

И встретим наших ребят...

(Входят 3-й и 4-й за спинами и в руках у них трубы, старые кастрюли... Можно это просто вырезать из картона и раскрасить).

ПЕРВЫЙ.

Вы, ребята, куда с катка или на каток?

ТРЕТИЙ.

Нет, сегодня до катка не дойдет срок!

ВТОРОЙ.

Забыл ты что ли о нашем задании, об очередной кампании?

ВТОРОЙ.

Ребята, почему вы в ржавчине и сажу, и что это у вас за страшная поклажа?..

ЧЕТВЕРТЫЙ.

А ты что не читаешь газет?..

ТРЕТИЙ.

Чего сейчас нет. Чего нам мало...

ПЕРВЫЙ.

А... Металла...

ТРЕТИЙ.

Голодает завод, у отцов задержка работ, вот все мы и идем собирать железный лом...

ВТОРОЙ (в публику).

Вспомнили.

ПОЮТ:

Нехватало нам металла, На машины спрос велик, У отцов работа б стала, Да ребята помогли! Все задворки обходили, Собирая старый лом, Или это позабыли, Или не помните о том.

ЧЕТВЕРТЫЙ.

Мы не требуем себе за это награды.

ТРЕТИЙ.

Мы от отцов не отстанем, в строительстве вместе встанем!

(1-й и 2-й забирают лом и уходят).

ТРЕТИЙ.

Вот вам отчета другая страница.

ЧЕТВЕРТЫЙ.

Оживлены и села и столицы...

Что же за событие такое, в котором и ребятам нет покоя...

ТРЕТИЙ.

Вернемся назад и спросим у самих ребят...

(Выходят 5-й и 6-й. В руках плакат: «С малых лет на перевыборы в совет! И повестки...»).

ТРЕТИЙ.

Ребята, куда вы, что у вас за дело?

ПЯТЫЙ.

Видишь, написано по-красному белым.

ЧЕТВЕРТЫЙ (вслух читает плакат).

Какая же у вас работа и что вам за забота?

ШЕСТОЙ.

Да ты, что с луны свалился или со дна океана появился!

Как же здесь не будет нас. Сегодня ходит весь класс, избирательные повестки раздаёт.

СЕДЬМОЙ.

Если мать на перевыборы рукой махнет и не идет, мы у нее принимаем по дому дела, чтобы она шла.

ШЕСТОЙ.

Если все наши отцы пойдут, то в советы пройдет рабочий люд!

Как же нам здесь не работать.

СЕДЬМОЙ.

Да это первая наша забота!

ПОЮТ:

Перевыборы советов — Много дела для ребят, Не смотри, что мало лет нам, Мы с большими в общий ряд! И повестки разносили, На собрание звали нас, Или это позабыли — Мы давали свой наказ! (3-й и 4-й уносят плакаты).

ПЯТЫЙ.

Это не конец еще отчета.

Есть еще наша общественная работа!

ШЕСТОЙ.

Важное задание дано и старому и малому.

ПЯТЫЙ.

Не хотим и мы быть отстающими...

(Выходят 7-й и 8-й).

ШЕСТОЙ.

Какое задание — каждый смекай.

ВСЕ.

Увеличить наш урожай!

(7-й и 8-й коротко говорят об участии в этой кампании, наглядно показывая пример: пересыпая семена, опрыскивание и т. д., смотря от местного материала).

СЕДЬМОЙ.

Если отцы землю пахут,

То борьба с вредителями дело наше.

ВОСЬМОЙ.

Кто птиц охраняет, тот урожай поднимает!

ПОЮТ:

Урожай поднять нам надо, Нам задача тут ясна Ну-ка примемся отрядом, Все протравим семена! Принялись и протравили, Дан вредителям был бой, Или это позабыли.

Мы за всеми в общий строй! (Таким же порядком можно отчитываться и в других своих общественных работах).

(Заканчивают номер все, выходя с теми предметами, с которыми играли).

ТРЕТИЙ (в публику).

Вот наш отчет! Мы маленькие колесики одной большой машины. Каждый отец в одном деле с сыном!

ВСЕ поют (мотив «Мы кузнецы»).

Колеса — вы, мы — шестеренки, Но мы от вас не отстанем, В работе общей бежим вдогонку,

И новый быт куем, куем! Мы, пионеры, даем приглеры, Идем в работе до конца, Крепите мощь СССР'а, Готовьте смену для отца!

*) Продолж., см. «П. П.» № 61.

ПОДНИМАЙТЕ ВЕСЕЛЕЙ УРОЖАЙНОСТЬ СОВЕТСКИХ ПОЛЕЙ ДОНЕСЕНИЯ ЮНЫХ ХЛЕБОРОБОВ

СТРЕКОЗЫ, А НЕ САРАНЧА

(Ответ школьникам с Жеребятёво, Подольского у.)

Школьники села Жеребятёво, Подольского уезда, Московской г., прислали в редакцию нашей газеты письмо о том, что на прошлой неделе они видели огромное количество насекомых, похожих на саранчу, которые пролетали над их селом. Такое же сообщение мы получили от пионеров Московского уезда.

По этому поводу сотрудник «Пионерской Правды», беседовавший с заведующим Московской губернской станцией защиты растений от вредителей при губземуправлении.

Заведующий этой станцией сказал, что пролетающие в большом количестве насекомые, о которых пишут жеребятёвские школьники и московские пионеры, являются не саранчей, а обычными стрекозами, вышедшими из своих личинок.

Массовый вылет стрекоз в этом году объясняется подходящими для их развития условиями погоды.

Стрекоза же является насекомым не вредным, а скорее даже полезным для сельского хозяйства.

ПОМОГЛИ ТОВАРИЦУ

У нас во втором ев. пионеротряде был поднят вопрос о том, чтобы у каждого пионера не осталось пустовать ни одного клочка земли.

Те пионеры, у которых нет средств обработать землю и купить семена, заявляли об этом отряду. В нашем отряде нашлась такая пионерка, у которой огород был не огорожен и пустовал за неимением средств засеять его.

Мы решили огородить ее огород. В день празднования первой борозды мы сделали суботник и огородили ее огород, достали лошадь и плуг и вспахали его. В этом году ни один пионерский огород у нас не будет пустовать.

Д. Курьер.

ПРОСПАЛИ ВЕСЕННИЙ СЕВ

При пионерском отряде у нас имеется огород, который до сих пор не засеян.

На совете отряда стоял вопрос об огороде, и мы решили его разделить таким образом, чтобы каждое звено взяло себе грядку и посадило такую культуру, какую ребята хотели.

Но до настоящего времени предложение совета отряда не выполнено.

Надо покончить с таким халатным отношением пионеров к борьбе за урожай. Раскопаем и заседем огород, пока не поздно.

Позор вожакому нашего отряда, который проспал всю весну.

Пионер.



Пионерская демонстрация в «День леса».

Бригады—в деревню

Наша Валуевская школа 2-й ступени, Острогожского окр., уже послала несколько бригад в четыре деревни. Эти школьные бригады ведут работу по очистке и протравке семян, по заключению договора на контракцию посевов, по учету и ремонту сельхозинвентаря.

Мы провели в трех деревнях учет зерна, которое подлежит протравке формалином, и наши ребята помогли протравливать в четырех деревнях по заданию кооперации. В одной деревне учла с.-х. орудия, которые требуют починки.

А. Судник.

Взяли сад под охрану

Наш отряд № 8, города Муром, Владимирской губ., договорился обрабатывать школьный сад вместе со школьниками.

Сад был заброшен, и два года от него не было пользы. Ребята наши взялись за чистку сада и

борются с вредителями в нем.

Теперь наш школьный сад принял хороший вид. Делаем все работы в саду под руководством учителя-садовода, и ребята выполняют задания охотно.

Ал. Лакин.



Трактор сел.хоз. артели «Борьба» за работой в поле.

КРУЖОК БОРЦОВ ЗА УРОЖАЙ

По почину учкома при нашей школе села Починки, Лук. у., Нижегород. г., организован сельскохозяйственный кружок.

В задачу этого кружка юных борцов за урожай входит подробное разъяснение ученикам, как передовым деревенским агитаторам, о путях развития нашего сельского хозяйства.

Наш кружок составил план работы, а материал прорабатывается докладами.

Совместно с учком ученикам на время каникул кружок будет давать задания, которые каждый член кружка должен выполнить в своей деревне. А. Тягушек.

Е. Григорьев.

Посадили 200 деревьев

Школьники села Рыбного, Канского округа, в день леса посадили около школы 200 деревьев. Засаживали весь школьный двор.

При посадке деревьев ребята устроили соревнование на то, кто больше и скорей посадит.

Кроме этой работы по дендронасаждению, ребята разъясняют

крестьянам пользу леса для урожая, как защита от засухи. Ребята призывают крестьян не рубить деревьев для украшения в день «трюны». Сами мы не украшали свою школу в день 1 мая деревьями, украшали только цветной бумагой.

Е. Григорьев.

Дирекция 1 и 2 Госуд. театров ОПЕРЫ и БАЛЕТА, (Большой и Эсplanадный театры) объявляет КОНКУРС в ДЕТСКИХ ХОРАХ (мальчики и девочки от 10 до 15 лет). Конкурс состоится 31 мая с. г., в 2 часа дня, в Бетховском зале 1-го ГОТОВ. Занятия на конкурсе пройдут в канц. ГОТОВ (В. Дмитровка, 8/1) ежедневно, кроме праздн., от 10 до 3 ч. дня.

Сделай сам

Красный фонарь для фотографов

Те, кто имеет электричество, красный фонарь смогут сделать очень скоро и просто.

Выпилите из фанеры три дощечки размером 11×17 см., потом одну 11×11 с круглым отверстием в 3 см. посредине и, наконец, еще две по 11×17 см.

Из последних дощечек надо выпилить рамочки. Внутренние размеры рамок могут равняться 7×13 см.

Затем вдоль внутренних сторон рамок нужно приклеить фанерные полоски шириной по 1 см. таким образом, чтобы осталась свободная кромка в 3 мм. Тогда вы сможете в одну из этих рамок заложить темно-красное рубиновое стекло, а в другую тоже красное, но только более светлое. Чтобы стекла не вываливались, с другой стороны рамок также нужно наклеить такие же полоски.

Остается только все пять стенок сбить маленькими гвоздиками или склеить так, как показано на рис., выкленить снаружи черной бумагой, и фонарь готов.

Если вы все эти стенки сделаете из тонкой фанеры и сбить их гвоздиками окажется трудно, то лучше всего по углам фонаря прикрепить бруски 1×1 см., к которым уже очень легко или приклеивать или прибивать отдельные стенки.

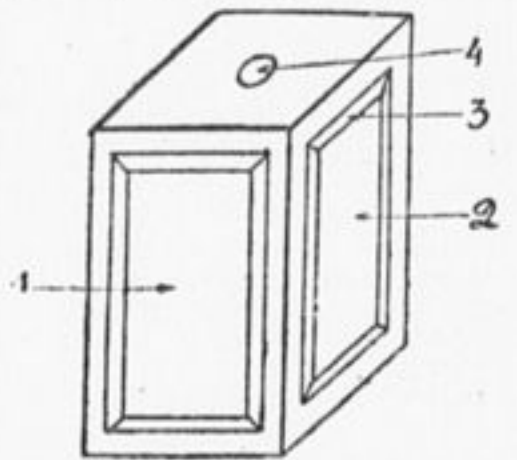
Через отверстие в крышке фонаря пропускается патрон для электрической лампочки. Лучше, если вы это отверстие выпилите как раз такого диаметра, какой имеет ваш патрон. Лампочка в патрон заворачивается прямо через открытое дно фонаря. Достаточно ее взять 16-ти свечей.

Если у вас нет электричества, то дело усложняется тем, что

надо оставить открытым отверстие в крышке фонаря, через которое мог бы поступать внутрь фонаря воздух, необходимый для горения свечи, находящейся в фонаре. В этом случае нужно отверстие в потолке фонаря перекрыть хотя бы крышкой от коробки ваксы.

Сделать это можно так. Выстругайте 4 деревянных пробочки диаметром в 5 мм., высотой 12—13 мм. Прибейте их на равном расстоянии друг от друга по краю отверстия, а сверху их прибейте крышки от ваксы. Таким образом между крышкой и потолком фонаря останется щель в 1—2 мм., через которую сможет поступать необходимый для горения свечи воздух.

Тут надо обратить внимание на то, чтобы эта щель не была бы особенно большой, иначе очень много белого света пройдет через нее в темную комнату. Лучше всего сверху этой крышечки набросить еще легкую черную матерью.



Надо еще сказать, что вместо красных стекол можно взять и красную бумагу, хотя она, конечно, не сможет в полной мере заменить стекла.

ВСЕМ ДЕТСКИМ ТЕХНИЧЕСКИМ СТАНЦИЯМ

Товарищи!

Не забудьте, что все фотокружки, фотолюбители должны снять подготовительную работу к всесоюзному пионерскому слету и послать материалы на всесоюзную фотовыставку слета.

Детские технические станции, вы должны организовать это большое и нужное дело.

Помните, что лучшие работы будут премированы и помещены

ны в специальные фотоальбомы, журналы и почтовые открытки.

Мы ждем вашего участия в этом деле.

Материалы слать по адресу: Москва-центр, Б. Черкасский пер., д. 13/14, пом. 7, ЦДТС, с пометкой «К слету».

Штаб всесоюзного пионерского слета.

Сходи на выставку деткнижки

Там интересно, а здесь еще интереснее

На выставку детской книги (в клубе «КОР» на Каланчевской площади) является группа ребят прямо с книжного базара, устроенного к юбилею Госиздата на Тверском бульваре. У ребят в руках «Булька» Л. Толстого, «Хвосты» Бианки—книжки полученные за 10 коп. от «Слона» (автомат на книжном базаре).

Ребята разбегаются по выставке. Одни разглядывают противогазы, сделанные на конкурсе «П. П.», другие состязаются в игре «Ай забыл».

Книголюбы присосались к книжным щитам и громко приветствуют «знакомцев»: «Тринадцатилетний капитан», «Эскимосик Киш»,—выкрикивают они.

За круглым столом идет ярое соревнование на «квintет художников»: нужно из груды рисунков отобрать 5, принадлежащих одному художнику.

Легче всего отличают сухой рисунок Чичаговых, торопятся, вырывают друг у друга рисунки, заглядывают к соседу и высмеивают неудачника, собравшего в кампанию лебедевские и кузнецовские рисунки.

Мальши с наслаждением набирают на суконой доске сукоными буквами свои имена и девизы, в роде «мы за хорошую книгу». Никогда не пустует макет «Как жила книга в разные времена и теперь».

Но самый азарт разгорается у типографских машин: набирают, намазывают краской клише и печатают... печатают неустанно, пока есть бумага, если ее нет-то даже... на щеке приятеля. Да, бывали и такие случаи.

«Там интересно, а здесь еще интересней!»—заявляют ребята, прижимая к груди книжки с базара и рисунки с выставки.

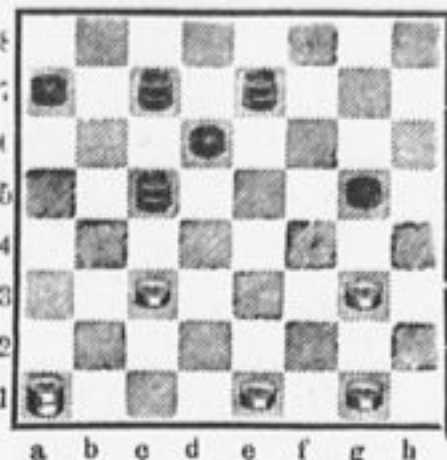
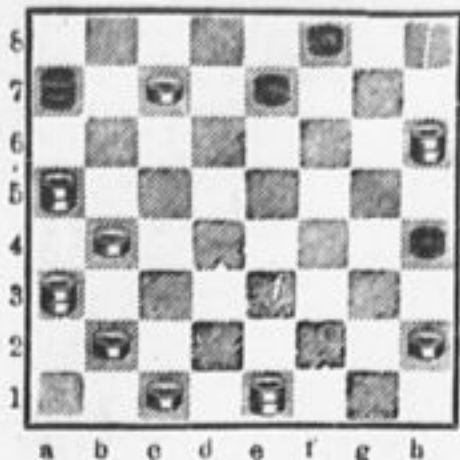
А. А.

ШАШКИ

№ 2
1929 г.

ЗАДАЧА № 2
Леонид Берак.
(Москва).

ЭТЮД № 1
Н. Иванов.
(Богородск).



Белые: дамки—a3, a5, e1 и h6;
прост.—b2, b4, c1, c7 и h2.(9)
Черные: дамка—a7; прост.—
e7, f8 и h4.....(4)

Белые: дамка—a1; прост.—c3,
e1, g1 и g3.....(5)
Черные: дамки—c5, c7 и e7;
простые—a7, d6 и g5.....(6)

Белые начинают и запирают дамку
и две простых черных.

Белые, начиная, выигрывают.

Фамилии приславших правильные решения будут напечатаны.

РЕШЕНИЕ ЗАДАЧИ № 1.
Белые: дамка a1, простая h2,
черные: простая h6 (запереть
простую).

1. a1—d4 h6—g5
2. d4—f2 g5—f4
3. h2—g3 f4 : h2
4. f2—g1 Простая заперта.

Многие решали следующим образом: 1. g3? g5, 2. d4 h4?, 3. f2 заперта. Но зачем черным идти на h4? Они могут пойти на f4 (белые обязаны бить, и черные погибли, но спаслись от плена. По этой же причине нельзя и 1. d4 g5, 2. g3?

Правильные решения прислали: Алешин В. (рудник Ирмино, Донбасс), Алехов Г. (ст. Кузнецк, Сызрань), Айзлер Ю. (Москва), Ансельруд Б. (Белая церковь), Анашкин А. (с. Болшево, Моск. губ.), Афремов В. (Зарайск, Ряз. г.), Александров А. (Тула), Белоусов А. (Москва), Борисов А. (Москва), Бовин (Воронеж), Бахриев И. (с. Сорока, АКССР), Будилов В. (Балахна, Нижегород. г.), Бродский (Чапаевск), Блошенко Д. (Моршанск, Тамбовская обл.), Бочков А. (Саратов), Бабинов П. (Успенское, Московской г.), Воробьев Е. (Москва), Вайсман С. (Балта), Винокуров Г. (Москва), Восканянц Г. (Москва), Вайсбург Б. (Киел), Выходцевский Р. (Саратов), Волдинский И. (Кочубеевка, Полт. обл.), Визельтир С., Вакуленко Б. (Кострома), Воронцов В. (Бежица, Брянск. г.), Вылон Г. (Горки, БССР), Глазер Л. (Орел), Гольцев В. (Тулево, Моск. губ.), Гендель Эмма (Москва), Гиверц Г. (Песчанка, Тульч. обл.), Е. А. Гришаев (ст. Полмосковия), Духвильный С. (Москва), Дубрзвн М. (Павловский посад, Моск. г.), Лемидов И. (Москва), Долгополов (Канавино, Нижегород. г.), Дагман А. (Дубровно, БССР), Дриц М. (Витебск), Драхлер Я. (Белая Церковь), Драницкий М. (Москва), Добров Ж. (Минск), Дубов А. (Сормово), Дертовичский А. (Кривой Рог), Дралкин В. (Москва), П. Ершов, Жадин (Н.-Новгород), Жуков М. и А. Волжин (Тверь), Зильберштейн М. (Жме-

ринка), Иванов К. (Богородск), Иванов А. (Сормово), Ившин А. (Архангельск), Косоротов В. (Владивосток), Козлов В. (Бежица, Брян. г.), Колузов Е. (Раменское), Корганов П. (Ленинакан), Кушнир А. (станция Оратово), Колтев Г. (Москва), Козловский Н. (Мойаск), Красавчикова И. (Москва), Каштан Л. (Хорол, Лубенск. обл.), Куцурь Н. (Сталинский рудник), Кузнецов И., Папарин А. (Грозный), Кудрявцева З. (Москва), Кузнецов А. (Москва), Кузин В. (Рязань), Каганский Я. (Пириятин, УССР), Кочуев П., Матасов Н. (Москва), Комаров А. (Москва), Калинин В. (Казань), Королев Д. (Коломна), Курсанова Ира (Владимир), Кардинин А. (с. Сорока, АССР), Кузюков (Пенза), Левицкий Ю. (Коиотоп), Ляпин В. (Москва), Ляпин Н. (Москва), Лисицкий П. (Новоткалевская, Куб. обл.), Максимов П. (дер. Прохонеево, Иа. Возн.), Митянин В. (Тамбов), Могалин Л. (Москва), Морозов А. (Сормово), Муравьев П. (Оренбург), Микеров Ф. (Данилов, Ярослав. г.), Миляев А. (Москва), Малороссиянцев П. (Тв.), Назаров Л. (Великие Луки).

КАК САМОМУ СДЕЛАТЬ ШАШКИ.

Шашечная доска.
Нужно взять квадратный кусок фанеры или картона (можно даже и бумагу), стороны которого были бы 26x26 см. Этот кусок нужно разделить на 64 квадратика (3x3 см.), оставив по краям доски каемку шириною в 1 см. 32 квадратика нужно окрасить. Какие квадратика нужно окрасить, показывают рисунки досок в вышеприведенной задаче и этюде (заштрихованные квадратика нужно окрасить).

Шашки.
Нужно достать круглую палку, толщиной в 2½ см., длиной 24 см. Эта палка распиливается на 24 кружка, половина которых окрашивается в черный цвет. Шашки готовы.

Г. Васильчиков (с. Алгасово, Воронежск. обл.).

Готовьтесь к смотру стенгазов!

Стенгазетчики! Организуйте на местах выставки пионерских и школьных стенгазов. Лучшие экземпляры посылайте на всесоюзную выставку.

Серьезно, по-деловому проведем всесоюзный смотр пионерских и школьных стенных газет!

КАК ОРГАНИЗОВАТЬ ВЫСТАВКУ

На пионерском слете в Москве будет организована всесоюзная выставка пионерских и школьных стенгазов. Этой выставке будут предшествовать местные выставки стенгазов на местных слетах пионеров. Лучшие стенгазы, получившие премии на местных выставках, будут посылаться на всесоюзную выставку.

Надо немедленно приступить к подготовке и организации этих выставок на местах.

Прежде всего по почину бюро пионеров необходимо создать жюри, бюро или штаб—дело не в названии—из активных стенгазетчиков и деткоров. Эта группа ребят берет на учет все школы и отряды, где выпускаются стенгазы, связывается с ними, собирает номера стенгазов и сносит в одно место.

Второй вопрос,—где взять помещение? Лучше всего воспользоваться залом в одной из школ в центре города так, чтоб всем было одинаково удобно попасть в нее. В связи с тем, что школа скоро заканчивает свой учебный год это сделать будет не трудно.

Теперь перед стенгазетчиками стоит вопрос: какие же номера стенгаза лучше послать на выставку? Ответ как будто прост: самые лучшие. Но какие самые лучшие?

Мы считаем, что надо изменить подход к стенгазу, к оценке его. У нас прежде всего смотрят на внешность. Вот огромный, длинный стенгаз, большой раскрашенный заголовок, видно, что художники много поработали—значит стенгаз хороший. Это неправильно. Дело не только во внешней красоте стенгаза, а в той практической работе, которую провел и ведет стенгаз у себя в школе или в отряде.

Поэтому, когда стенгазы будут приносить на выставку, надо требовать, чтобы к каждому выставленному экземпляру был приложен его «паспорт» со следующими сведениями:

1. Как давно издается газета?
2. Как часто она выходит?
3. Сколько заметок в среднем бывает в номере?
4. Какое количество стенкоров принимает участие в газете?
5. Сколько имеется фактов, когда стенгаз практически по-

мог заметкой исправить недостатки?

6. Какие кампании, выдвигнутые «П. П.», были подхвачены стенгазом?

7. Какие вопросы местной жизни стенгаз поднял самостоятельно?

8. Какие новые формы работы со стенгазом применяет редколлегия?

Из ответов на эти вопросы совершенно точно и ясно обрис-



Книжный базар на Тверском бульваре в Москве.

суется лицо стенгаза. И здесь уже никакими пышными заголовками не прикроешься. Все

стенгазеты должны быть развешены по зале и около каждой из них приклеены их «паспорта». Таким образом, посетитель сможет судить о работе стенгаза не только по одному случайному номеру.

Еще одно важное замечание. Обыкновенно у входа в зал на столе лежит тетрадь, в которую каждый посетитель записывает свои впечатления. Это очень хорошо, но недостаточно. Посетитель после осмотра нескольких десятков стенгазов не может сказать, что нибудь точное о том или ином стенгазе.

Мы предлагаем устроить иначе: возле каждого номера стенгаза повесить чистый листок бумаги. Посетитель тут же на листе отмечает, что ему нравится или не нравится в номере стенгаза, который он сейчас рассматривает. Такие отдельные отзывы будут более ценны, чем общие впечатления от всей выставки.

В заключение работы выставки на собрании деткоров и стенгазетчиков очень хорошо устроить суд над этой выставкой. На этом суде можно подробно разобрать хорошие и плохие стороны наиболее интересных стенгазов.

После того, как выставка провела свою работу, жюри собирает отзывы посетителей, добавляет к ним свои оценки и отбирает лучшие 4—5 стенгазов для отправки их на всесоюзную выставку.

Л.

Ко всем редколлегиям школьных и пионерских стенгазов

В середине августа, во время пионерского слета, в Москве открывается Всесоюзная выставка пионерских и школьных стенгазов.

На Всесоюзную выставку посылаются стенгазы, получившие премию на губернских, окружных, уездных, районных и городских конкурсах-выставках стенгазов.

Стенгазы, в которых применяется юная оригинальная форма выпуска и работы (типографские, шапирографские, стеклографские, многотиражные, выходящие не реже, чем еженедельно, и т. д.), и школьные журналы присылаются непосредственно на Всесоюзную выставку.

При каждом стенгазе, отправляемом на Всесоюзную выставку, должен быть приложен его «паспорт» (см. статью «Как организовать выставку»).

Все стенгазы, направляемые на Всесоюзную выставку, направляются почтовой посылкой по адресу: Москва, Центр, Театральный проезд, дом № 3, Лубянский пассаж, пом. 48, редакция «Пионерской Правды». «На выставку стенгазов». Со всеми запросами обращайтесь по этому же адресу.

Редакция «Пионерской Правды»
Штаб всеесоюзного слета пионеров.

Радиоконсультация

Вопрос. Можно ли в Херсоне на приемнике Шапошникова принять Москву?

Ответ. Попробуйте при хорошей антенне. Однако, это мало вероятно.

Тов. Векину (Темровск).

Вопрос. На каком расстоянии следует ставить мачты для антенны?

Ответ. Мачты ставят на расстоянии 30—35 метров друг от друга.

Тов. Кандакову.

Вопрос. Можно ли в схему

Шапошникова, не изменяя ее, приключить лампу и как?

Ответ. Проще всего это сделать, приключив усилитель низкой частоты к телефонным гнездам приемника, а телефон в соответствующие гнезда усилителя. Схема такого усилителя и его описание приводилась в «Пионерской Правде».

Отв. редактор В. Лядова.

Издательство «Правда» и «Беднота».



Внешний вид здания планетария в Москве.

КАЖДЫЙ ПИОНЕРОТЯД, ВЫЕЗЖАЮЩИЙ В ЛАГЕРЬ, ДОЛЖЕН ИМЕТЬ СБОРНИК „ПИОНЕРСКИЙ ЛАГЕРЬ“

(Подготовка. Организация лагеря и жизни. Содержание лагерной работы. Военное дело в лагере).

158 стр. Ц. 1 р. 20 к. Только что вышел из печати.

ПЛАКАТЫ

ПОХОДНОЕ СНАРЯЖЕНИЕ ПИОНЕРА ПРАКТИКА ПОХОДНОЙ ЖИЗНИ
(108x72 см.), в 3 краск. Ц. 35 коп. (108x72 см.), в 3 краск. Ц. 35 коп.

ЗАКАЗЫ НАПРАВЛЯТЬ: Москва, Ц. Новая пл., 6, изд-во „МОЛОДАЯ ГВАРДИЯ“.