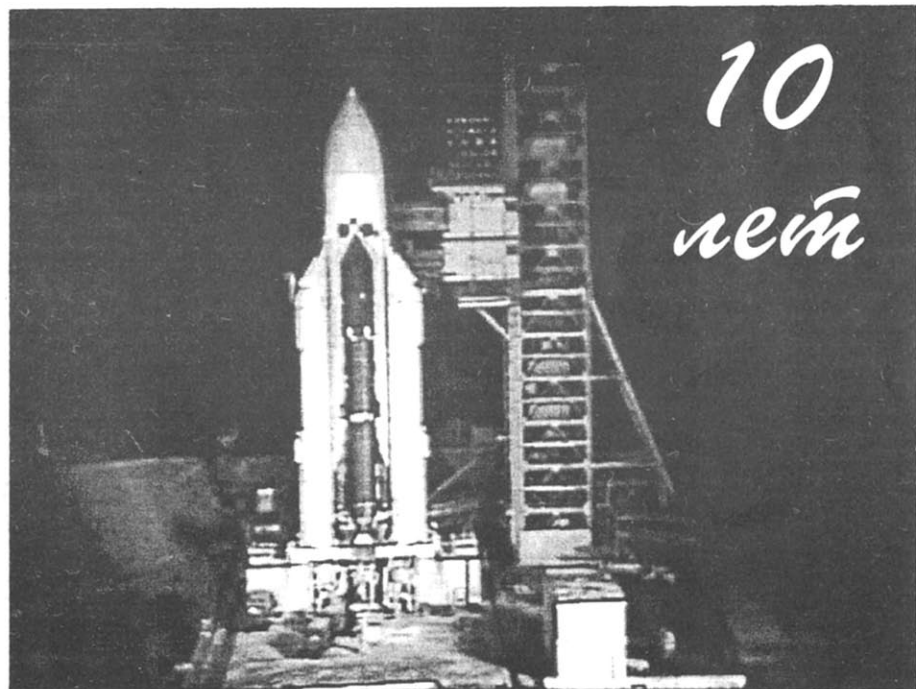


# 11 НОВОСТИ 1997 КОСМОНАВТИКИ



журнал Компании "Видеокосмос"



10  
лет

# НОВОСТИ КОСМОНАВТИКИ

Журнал издается  
с августа 1991 года  
Зарегистрирован  
в МПИ РФ №01110293

© Перепечатка материалов  
только с разрешения редак-  
ции. Ссылка на "НК"  
при перепечатке или ис-  
пользовании материалов  
собственных корреспон-  
дентов обязательна.

*Адрес редакции:* Москва,  
ул. Павла Корчагина,  
д. 22, корп. 2, комн. 507  
Тел/факс:  
**(095) 742-32-99**

E-mail:  
cosmos@cosmos.accessnet.ru

*Адрес для писем и денеж-  
ных переводов:*  
**127427, Россия, Москва,  
"Новости космонавтики",  
До востребования,  
Маринину И.А.**

Рукописи не рецензиру-  
ются и не возвращаются.  
Ответственность за досто-  
верность опубликованных  
сведений несут авторы  
материалов. Точка зрения  
редакции не всегда совпа-  
дает с мнением авторов.

*Банковские реквизиты*  
ИНН-7717042818, ТОО  
"Информвидео", р/счет  
000345619 в Межотрасле-  
вом коммерческом банке  
"Мир", БИК 044583835,  
корр. счет 835161900.

## Учрежден и издается АОЗТ "Компания ВИДЕОКОСМОС"

при участии: ГКНПЦ им. М.В.Хру-  
ничева, Постоянного представитель-  
ства Европейского космического  
агентства в России и Ассоциации  
Музеев Космонавтики.



Генеральный спонсор —  
ГКНПЦ им. М.В.Хруничева

### РЕДАКЦИОННЫЙ СОВЕТ:

- С.А.Жильцов — нач. отдела по связям с  
общественностью ГКНПЦ  
Н.С.Кирлода — вице-президент Ассоциации  
музеев космонавтики  
К.А.Лангратов — руководитель группы по  
связям с СМИ ГКНПЦ  
Т.А.Мальцева — главный бухгалтер АОЗТ  
"Компания ВИДЕОКОСМОС"  
И.А.Маринин — главный редактор "НК"  
П.Р.Попович — президент АМКОС, дважды  
герой Советского Союза,  
Летчик-космонавт СССР  
В.В.Семенов — генеральный директор АОЗТ  
"Компания ВИДЕОКОСМОС"  
А.Н.Филоненко — Технический редактор  
представительства ЕКА  
в России  
А.Фурнье-Сикр — Глава представительства  
ЕКА в России

### РЕДАКЦИОННАЯ КОЛЛЕГИЯ:

- Игорь Маринин — главный редактор  
Владимир Агапов — компьютерная связь  
Вадим Аносов — литературный редактор  
Валерия Давыдова — менеджер по  
распространению  
Алексей Козуля — доставка  
Игорь Лисов — редактор по зарубежной  
космонавтике  
Юрий Першин — редактор исторической  
части  
Мария Побединская — редактор по россий-  
ской космонавтике  
Артем Ренин — компьютерная верстка  
Максим Тарасенко — редактор по военному  
космосу и ИСЗ  
Олег Шинькович — зам. главного редактора

Номер сдан в печать: 15.07.97



Том 7 № 11/152

19 мая — 1 июня 1997

# НОВОСТИ КОСМОНАВТИКИ

## Содержание:

### Пилотируемые полеты

Россия. Полет орбитального комплекса "Мир" .....	4
США-Россия. Полет "Атлантика" по программе STS-84 (Окончание) .....	6
Бортовая пресс-конференция .....	8
Итоги полета .....	12

### Космонавты. Астронавты.

#### Экипажи

Экипаж Шеперда: закончен этап подготовки .....	13
А господин Шавив — против израильского космонавта .....	13
Коити Ваката назначен на сборку МКС .....	15

#### Новости из ВКС

Сокращение орбитальной группировки .....	15
--	----

### Автоматические межпланетные станции

В просторах Солнечной системы .....	15
"Mars Pathfinder" .....	15
"Mars Global Surveyor" .....	15
NEAR .....	17

### Искусственные спутники Земли

Норвегия-США. В полете "Thor 2" .....	17
США-Россия. В полете "Telstar 5" .....	18
КНР. "Дунфанхун-3" выведен в расчетную точку .....	21
КНР. Сведения о запуске не подтвердились .....	22
Норвегия. "Telenor" заказывает спутник у "Hughes" .....	22
Первый тайваньский спутник изготовлен .....	23

### Ракеты-носители.

#### Ракетные двигатели

Россия. Пуск "Протона" был безвреден .....	24
РФ-Украина. Аварийный запуск РН "Зенит" .....	24
Япония успешно испытала LE-7A .....	27
США. Смотр проекта X-34 .....	27
США. Ионный двигатель доставит людей на Марс .....	27

#### Наземное оборудование

Россия. Станция космической связи на Алтае .....	28
--	----

### Международная космическая станция

Россия. Еще раз о Контрольном совете по МКС .....	28
Директор NASA верит России .....	29
По МКС будет заключено многостороннее соглашение .....	29
Смена экипажей на МКС: как это будет .....	29
Россия. Начато изготовление "Союза" для МКС .....	31
На токийском совещании по МКС .....	31

### Международное сотрудничество

Заявление о российско-украинском сотрудничестве .....	33
---	----

### Проекты. Планы

США. Испытание нового теплозащитного материала .....	34
США. План создания космической кинокамеры .....	35

### Совещания. Конференции.

#### Выставки

Конференция в Звездном .....	35
------------------------------	----

### Космическая биология и медицина

США. Метод изучения воздействий на сердце астронавта .....	36
--	----

### Планета Земля

Спутник отследил снежные кометы .....	36
---------------------------------------	----

### Планетология

Телескоп Хаббла определяет погоду на Марсе .....	37
США. "Galileo" о Европе и Каллисто .....	37

### Юбилей

10 лет первому пуску "Энергии" .....	38
--------------------------------------	----

### Видеотека

Видеоархив компании "Видеокосмос" доступен всем .....	44
---	----

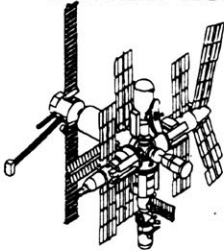
### Календарь памятных дат

Космические дневники генерала Н.П.Каманина .....	46
Короткие новости .. 12,20,26,29,32,35,36,44	



## ПИЛОТИРУЕМЫЕ ПОЛЕТЫ

### Россия. Полет орбитального комплекса "Мир"



Продолжается полет экипажа 23-й основной экспедиции в составе командира экипажа **Василия Циблиева**, бортинженера **Александра Лазуткина** и бортинженера-2 **Майкла Фоула** на борту орбитального комплекса "Союз ТМ-25" — "Мир" — "Квант" — "Квант-2" — "Кристалл" — "Спектр" — СО — "Природа" — "Прогресс М-34".



**23 мая.** *С. Головков по сообщениям NASA.* На борту российской станции "Мир" космонавты Василий Циблиев и Александр Лазуткин помогают новому бортинженеру-2 Майклу Фоулу освоиться и распаковывают оборудование для ремонта систем станции.

"Экипаж шаттла, — заявил журналистам руководитель программы "Шаттл-Мир" с американской стороны Фрэнк Калбертсон, установил, что "Мир" находится в хорошем состоянии. Судя по сообщениям астронавтов и видеоизображению, там проделана огромная работа по устранению технических проблем. Думаю, что миссия Фоула на борту станции пройдет хорошо."

Не беспокоится и жена Фоула Ронда, прожившая два последних года в Звездном городке. "Я живу со всеми этими астронавтскими делами с тех пор, как мы встретились. Я изрядно волновалась перед первым полетом, но после поняла, что обо всем этом все время беспокоиться нельзя — можно просто заболеть."

Установка нового передатчика системы связи через спутник-ретранслятор на станции отложена до доставки одного из компонентов на следующем "Прогрессе". "Прогресс М-35" должен быть запущен 22 июня и состыковаться со станцией 24 июня. Поэтому телефонная связь и получение телевизионной "картинки" с борта вплоть до начала июля будет возможно только во время зон связи с наземными станциями. Еще один компонент этой системы был доставлен "Атлантисом".

Еще в период совместного полета командир и бортинженер ввели в строй контур

КОБ-2 в Базовом блоке. Контур ВГК в модуле "Квант" остался последним, в котором еще не ликвидирована течь. Ремонт планируется осуществить в течение следующих двух недель. Как только ВГК будет введен в строй, в "Кванте" будет установлена новая установка для производства кислорода "Электрон", доставленная "Атлантисом". Кроме того, после восстановления ВГК будет обеспечено охлаждение установки удаления углекислого газа "Воздух", которая уже больше месяца работает без охлаждения.

Благодаря большому количеству кислорода, доставленному на "Атлантисе", Циблиев и Лазуткин по инструкции российского ЦУПа отключили на три ближайших недели работающую установку "Электрон-Д" в модуле "Квант-2".

На борту "Мира" продолжается биологический эксперимент "Жук" по исследованию суточных ритмов 64 жуков-чернотелок. Экипаж должен раз в неделю проводить проверку систем экспериментальной установки и вентилировать ее.

**27 мая.** *ИТАР-ТАСС.* На сегодня запланированы астрофизические исследования в области мягкого гамма-излучения, измерения характеристик атмосферы вблизи орбитального комплекса, определение параметров набегающего потока, контроль радиационной обстановки в околоземном космосе.

Российские космонавты в ходе дня будут заниматься ремонтно-восстановительными работами с оборудованием системы терморегулирования.

Американский астронавт в рамках программы "Мир/NASA" проведет контрольные



медицинские эксперименты, будет работать на биологической установке "Оранжерея", где продолжится изучение особенностей развития высших растений в условиях космического полета.

По результатам врачебного контроля, Василий Циблиев, Александр Лазуткин и Майкл Фуул здоровы, их самочувствие хорошее.

**30 мая.** ИТАР-ТАСС. В течение прошедшей рабочей недели, которая заканчивается в пятницу [30 мая], космический экипаж выполнил геофизические, астрофизические и технологические эксперименты, провел медицинское обследование и занимался профилактическим ремонтом оборудования и систем орбитальной станции.

В пятницу космонавты должны пройти всестороннее исследование сердечно-сосудистой системы под воздействием отрицательного давления на нижнюю часть тела, прикладываемого с помощью пневмовacuумного костюма "Чибис". Они также выполнят ряд ремонтно-восстановительных работ на оборудовании внутреннего гидроконтра системы терморегулирования модуля "Квант".

Американский астронавт начнет исследования по программе "Мир/NASA". В их число входят биологические эксперименты и психологический опросник.

Российские космонавты и американский астронавт чувствуют себя хорошо.

**30 мая.** С. Головкин по сообщениям NASA. На прошедшей неделе все три члена экипажа продолжили ремонт внутреннего гидроконтра ВГК модуля "Квант" и провели несколько его испытаний. Окончание этой работы (а окончанием должно стать заключение российского ЦУПа об исправности контура) и начало установки "Электрона" в модуле "Квант" возможны уже 3 июня.

Экипаж также провел обычное обслуживание контура обогрева КОБ-2 в Базовом блоке и системы регенерации воды из конденсата (СРВК). Все остальные системы "Мира" работают нормально. Проводя на прошедшей неделе видеозаписку по станции, Фуул сказал, что он участвует в ремонтных работах с большим удовольствием именно потому, что эти работы — совместные, можно поговорить и пошутить.

Фуул разместил жуков-чернотелок и закончил сборку оранжереи "Свет", установив новый газообменник и корневые модули, и подготовил ее к посадке горчицы. В последний раз с оранжереей работал Джон Блаха. Теперь Фуул вместе с Лазуткиным готовятся провести уникальный эксперимент — трехкратный полный цикл развития растений от семени до семени. На каждую посадку уйдет почти неделя, но Фуул ("я никогда не был фермером... я физик") относится к этому эксперименту с величайшим интересом.

На будущей неделе Фуул будет готовить "перчаточный ящик" в модуле "Природа" для серии испытаний в области физики жидкости и материаловедения. Все трое в течение будущей недели продолжают наблюдения Земли для слежения за погодой и геологическими явлениями и наблюдаемыми изменениями.

Сегодня 110-й день полета Циблиева и Лазуткина и 14-й день работы Фуула в качестве члена экипажа ОК "Мир".

Как и его предшественники, Фуул живет в модуле ЦМ-О. "В "Спектре" два окна, но ни через одно из них нельзя посмотреть. Очень большая российская камера загорает 10-дюймовое окно. "Возможно, это хороший блок (защита — Ред.) от космической радиации... — рассказывал Фуул. — За панелями находятся два двигателя приводов солнечных батарей... и можно слышать их ночью, когда спишь. Это место очень трудно воспринимать как комнату... задняя панель имеет одну ориентацию с так называемым полом Базового блока, но боковые стены расположены под 45°. Здесь, в углу, привязан мой спальный мешок, и большое количество экспериментов проходит в этом углу. Саша Лазуткин проводит в дальнем углу эксперимент по инерциальной навигации с помощью GPS. Каждый свободный дюйм, каждая панель используется для хранения. Сейчас у меня есть одна свободная ячейка, но я, кажется, знаю, что я туда прямо сейчас положу... Я чувствую себя так, как будто живу в гараже."

Запуск "Прогресса М-35" ожидается в конце июня 1997 г. На корабле планируется доставить прибор MAPS для измерения загрязнения воздуха, а конкретно — для измерения глобального загрязнения окисью



азота. Этот прибор уже четыре раза работал на шаттлах. Теперь он будет вынесен экипажем на внешнюю поверхность станции, где будет работать в течение одного года.

Венди Лоренс, следующий американский член экипажа "Мира", вернулась и продолжа-

ет подготовку в ЦПК после цикла подготовки в Хьюстоне. Дэвид Вулф, который сменит ее в январе 1998 г., и его дублер Энди Томас, завершают цикл подготовки в Хьюстоне и вернутся в Звездный городок на будущей неделе.

## США-Россия. Полет "Атлантика" по программе STS-84 Хроника полета

(Окончание)



*И.Лисов по материалам NASA, Центра Джонсона, Центра Кеннеди, ESA, сообщениям ИТАР-ТАСС, Рейтер, Франс Пресс, ЮПИ.*

**18-19 мая.**

### воскресенье-понедельник. День 5

Третий рабочий день на борту комплекса "Мир-Атлантика" начался в разное время — на шаттле в 21:08 EDT/04:08 ДМВ (здесь и до расстыковки даются два времени — восточное летнее США и декретное московское), а на "Мире" на час позже. Сигналом подъема на шаттле был французский гимн — "Марсельеза".

Чарльз Прекурт и Айлин Коллинз установили оборудование для забора проб воздуха и радиационные датчики CREAM в четырех запланированных точках станции.

Жан-Франсуа Клервуа и Елена Кондакова главным образом работали в модуле "Spacelab" на европейской установке "Biorgack". Кроме того, Лена взяла образцы горячей и холодной воды из "водопровода" "Мира" для последующего анализа на Земле на чистоту. Эдвард Лу выполнил фотообзор станции.

Линенджер сдавал вахту Фоулу и, как сказал в интервью ИТАР-ТАСС заместитель руководителя полета Виктор Благоев, был самым счастливым человеком на борту. "Он буквально прыгает от радости, насколько это возможно в невесомости."

Остальные члены двух экипажей занимались переносом грузов. Карлос Норьега перетащил дьюар с кристаллами протеинов со станции на корабль. К вечеру было выполнено 76% работ по переносу, или 188 пунктов

из 249. По грузам, переносимым на "Мир", было выполнено 87%, в обратном направлении, в модуль "Spacelab", были перенесены 59% американских и 71% российских возвращаемых грузов. В их число входит сгоревшая 23 февраля кислородная шашка. Это вещество — доказательство возможного производственного брака, и потому она тщательно упакована в многослойную изоляцию. Здесь же: "Электрон-Э" в неремонтопригодном состоянии, 23 коробки из-под пленок, 44 легких, объемных и дорогостоящих контейнера для пищи, которые планируется использовать повторно, акустическая гитара, которая будет заменена новым электроинструментом, два неисправных радиопередатчика и т.д.

На Землю отправляется множество неисправного оборудования — кое-что для внимательного изучения специалистами, а часть просто как мусор, который загромождает станцию — от поломанных приборов до упаковочного материала. Американцы уже успели осознать, что за 11 лет барахла на станции скопилось много, его нужно вывозить, а шаттл — очень удобный мусоровоз. Жаль только, если все это закончит свой путь на свалке Центра Кеннеди — космический хлам вполне можно было бы толкнуть с аукциона для фанатов космонавтики.

В понедельник экипажи предложили сбросить через штатную систему сброса жидкос-



ти шаттла около 270 кг атмосферного конденсата, собранного на "Мире" и хранящегося в специальных и приспособленных для этого контейнерах. Эту идею подал кто-то из наших, видевших такой сброс жидкости с шаттла. Тем более, что "Атлантис" все равно должен был дважды выполнить сброс своей отработанной воды, (ближайший — 20 мая в 23:07 EDT.) Почему такой сброс жидкости с борта вместе с американской и российской водой, высвободив часть емкостей и контейнеров? Хьюстон взял время на размышление.

В 03:07/10:07 Прекурт зачитал поздравительную телеграмму 4-му воздушному экспедиционному крылу ВВС США по случаю 50-летия ВВС США и окончания боевого дежурства этой части в Катаре. Он также сбросил на Землю видеоматериал по торжественному обеду, который два экипажа провели после стыковки.

В 07:26/14:26 Прекурт, Циблиев, Коллинз, Лу, Фул и Линенджер участвовали в интервью с американским каналом C-SPAN и обсудили ход полета и состояние станции "Мир".

**19-20 мая,**

### **понедельник-вторник. День 6**

День начался так же, как и предыдущий, с той разницей, что на "Атлантисе" исполнялся перуанский гимн. Перенос груза происходил быстро, деловито и без особых разговоров, и к вечеру работа была завершена на 87%.

На станцию перенесли еще две 100-фунтовые емкости с водой в дополнение к семи переданным ранее. Десятая и последняя емкость должна быть перенесена завтра.

Прекурт и Коллинз несколько раз включали двигатели системы реактивного управления "Атлантиса" для сбора данных по оценке динамики конструкции "Мира", и в частности, солнечных батарей (эксперимент MiSDE).

Василий Циблиев и Александр Лазуткин занимались работами по восстановлению функционирования резервного контура системы терморегулирования станции. Российские космонавты также узнали Майкла Фула с особенностями эксплуатации научной аппаратуры комплекса "Мир".

Вечером группа управления полетом NASA отклонила план сброса конденсата со станции через шаттл, хотя экипаж уже про-

вел необходимую подготовку. Кей Хайэр, сидевшая в эту смену на связи, передала на борт, что перенос контейнеров с "Мира" на шаттл отменяется. "Они заполняли емкости, как сумасшедшие," — пожаловался Чарли Прекурт. Американцы отметили, что процедура по этой операции не была полностью определена (в переводе на русский: где же вы раньше были?) и перегружать экипаж шаттла в последний день совместного полета было нежелательно (перегружать можно только русских?). Как сказал руководитель программы "Мир-Шаттл" с американской стороны Фрэнк Калбертсон, на сброс нужно 6-8 часов, а их взять неоткуда. Далее, американские специалисты опасались, что пластмассовые емкости могут лопнуть или протечь и повредить электронику "Атлантиса", а также возможного загрязнения трубопроводов шаттла или повреждения теплозащитных плиток на внешней поверхности при сбросе воды с примесью этиленгликоля. В общем, отболтались. NASA согласилось только взять образец такой воды, чтобы можно было определить, возможна ли ее качественная регенерация на борту "Мира", и если нет — воду можно будет сбросить в следующем полете.

В этот день пришлось отключить "Электрон-Д" в модуле "Квант-2". Одна установка не могла справиться с обеспечением кислородом такого количества людей и потребляла слишком большую мощность. Обеспечение кислородом взял на себя шаттл.

Около 08:00/15:00 с экипажами разговаривал корреспондент CNN. Фул сказал, что он был приятно удивлен состоянием станции после всех случившихся на ней за последние три месяца отказов, и хорошо ладит с Циблиевым и Лазуткиным.

Рабочий день на борту закончился в 13:08/20:08.

### **20-21 мая, вторник-среда. День 7**

"Мы работаем от гимна и до гимна," — шутили в 1950-е годы на фирме Королева. Последний день совместного полета начался на шаттле в 21:08/04:08 с российского гимна — "Патриотической песни" Глинки. Это был 96-й день работы Василия Циблиева и Александра Лазуткина на "Мире".



В 01:30/08:30 Линенджер и Фуол провели "экскурсию" по станции для телевидения NASA, показав все модули, закоулки и достопримечательности, места расположения американских экспериментов, показали, где и как возник и был потушен февральский пожар, где лежали противогазы, которые спасли жизнь шестерым членам экипажа. "Можно было разглядеть свои пальцы, если как следует присмотреться, — вспоминал Линенджер. — Дым был очень, очень плотный. Интересный опыт, но не из тех, которые хотелось бы повторить."

А несколькими часами позже началась бортовая пресс-конференция для корреспондентов США, Европы и России.

### Бортовая пресс-конференция

21 мая. И.Маринин, И.Лисов. НК. Сегодня в 13:38 ДМВ состоялась международная пресс-конференция с экипажами ЭО-23 "Мира" и STS-84 "Атлантиса".

Все десять космонавтов и астронавтов находились в базовом блоке комплекса "Мир". Связь проходила с помощью американских средств через хьюстонский ЦУП. Слышимость была ничуть не лучше, чем через наши НИПы, а изображение транслировалось только с борта станции.

Настроение у международного экипажа было приподнятое, веселое. Они были удовлетворены пятидневной совместной работой.

Пресс-конференция была построена таким образом, что первые 17 минут с экипажами вели разговор из хьюстонского ЦУПа, следующие 17 минут задавали свои вопросы российские корреспонденты, затем столько же времени мучили экипаж европейские журналисты из своего Центра.

Американская пресса больше всего вопросов задавала Джерри Линенджеру, завершившему вахту на "Мире" и Майклу Фуолу, пришедшему ему на смену. Оба с оптимизмом отозвались о проведенной и предстоящей работе. Их не пугают технические трудности и они уверены, что все будет нормально. На вопрос о том, как скажется отказ американской стороны стратить накопившуюся на "Мире" техническую воду через системы шаттла за борт Василий Циблиев заявил, что

в общем-то они и не рассчитывали на шаттл. Вода будет использована на установках "Электрон" для получения кислорода, а от лишней, как обычно, можно избавиться с помощью "Прогресса".

Здесь требуется небольшое пояснение. Дело в том, что из-за того, что обе установки "Электрон", разлагающие воду на кислород и водород не функционировали, скопилось много технической воды. Часть из нее очищалось и после этого использовалось космонавтами, остальная вода накапливалась. Ее скопилось слишком много и возникла проблема: куда ее деть? Экипаж предложил перекачать ее на шаттл, где есть система сброса воды за борт, но американцы отказались от незапланированного эксперимента.

Наши журналисты интересовались более конкретными вещами. Например, возник вопрос: почему российско-американская команда сидит на фоне красного флага с Георгием Победоносцем? На это Василий Циблиев ответил, что это флаг Москвы и его привезли на шаттле американцы в честь ее 850-летия.

Александр Лазуткин отметил, что атмосфера на станции в настоящий момент — нормальная. С шаттла ее надули кислородом, что позволило в целях экономии электроэнергии отключить "Электрон-Д".

На вопрос корреспондента "НК" о свободном времени командир шаттла Чарли Прокорт сказал, что они вечерами пели, играли на гитаре. А сегодня состоялся международный прощальный обед на борту "Мира". Международный потому, что в составе экипажей не только представители России, США и ЕКА, но и русские, француз, американцы английского, французского, китайского, перуанского происхождения. Чарли продемонстрировал меню всем телезрителям, а Лена Кондакова рассказала, что оно составлено на разных языках и содержит блюда кухонь всех национальностей. Зачитать перечень блюд она отказалась, пообещав сделать это для "Новостей космонавтики" в первом интервью на Земле.

Василий Циблиев охарактеризовал общую обстановку на борту, как теплую и дружественную. "Обычно у нас деловая, рабочая обстановка — отметил он, — и подготовка к





сеансу телевидения немного выбила нас из обычной колеи и заняла много времени. Но это были приятные заботы”.

Он же отметил, что за время, прошедшее с его первого полета он не заметил каких-либо изменений на Земле в худшую сторону с точки зрения экологии. “Земля как всегда прекрасна, — сказал он, — и требует заботы от каждого жителя планеты независимо от государственной принадлежности.”

Прекурт еще хотел рассказать о символической деятельности. Он достал какую-то пленку с фотографиями и еще какие-то предметы, но оператор Хьюстонского ЦУПа передал связь ЦУПу европейскому, и Чарли пришлось на время отказаться от затеи и положить все на стол. В эфире зазвучала, кроме английской, немецкая и французская речь. В общем сеанс прошел на высшем уровне. Все стороны — и космонавты, и корреспонденты — остались довольны.

Вскоре после окончания сеанса связи, когда Земля не могла подглядывать за тем, что происходит на борту, экипажи прощались. Остается догадываться как тяжело, а может быть и радостно было покидать “Мир” Лене Кондаковой. Почти полгода она жила в этих стенах. С каким чувством покидал этот “Мир” многострадальный Джерри Линенджер, отстоявший (а может отплававший?) 127 дневную вахту — знает только он. А Майкл Фул, вероятно, чувствовал себя героем, оставаясь на “Мире” почти на четыре месяца.

Линенджер сказал, что он намерен выйти из шаттла самостоятельно, как Шеннон Люсид и Норман Тагард, а не как Джон Блаха, которого вынесли из корабля на носилках. Он назвал свой полет большим приключением (“дойти до края и выжить!”) и сказал на пресс-конференции, что у него есть только одно твердое намерение после возвращения — пойти половить рыбу. Очень хочется подставить лицо морскому ветру!

Фул признался, что научную программу можно будет начать “когда пройдет ураган” — когда они останутся втроем (и если станция не выкинет очередной фортель). Лена Кондакова сказала, что она не ощутила разницы между полетами на российском и американском космических кораблях при взлете. Клервуа пожалел, что не получится остаться

на станции подольше и подтвердил, что станция в хорошем состоянии и очень гостеприимна. А вид Земли из космоса для него — незабываемый спектакль.

Люки между “Атлантисом” и “Миром” были закрыты в 08:43/15:43, примерно на час позже, чем было запланировано. Задержка была вызвана консультацией одного из астронавтов с врачом. Кроме того, прежде чем закрывать люк, экипажи сверили перечни переносимых грузов и перенесли еще несколько грузов. Всего в обе стороны было перенесено 3419 кг, в т.ч. с шаттла на “Мир” 1755 кг (при плане 1730 кг) и с “Мира” на шаттл 1193 кг (план — 1109 кг). Наконец, американцы преподнесли экипажу станции подарки — майки.

Если Линенджеру больше всех хотелось домой, то Лене Кондаковой страшно хотелось остаться. Она даже понарошке спряталась в переходном тоннеле, когда Прекурт пересчитывал своих людей на борту шаттла. “До встречи, — пожелал экипажу станции Прекурт. — Как жалко закрывать люк...”

Затем экипаж “Атлантиса” установил в отсеке стыковочной системы ODS осевую камеру и, до отхода ко сну, в основном занимался бортокументацией по разделу “Расстыковка”. Отход ко сну на шаттле был запланирован на 12:08/19:08, а спать предстояло только 7 часов.

## 21-22 мая, среда-четверг. День 8

В 19:08/02:08 Хьюстон передал на “Атлантис” песню французской певицы Мишель Йонаш по заказу Ж.-Ф. Клервуа. Экипаж станции уже был на ногах (а может на руках?), и сразу началась подготовка к расстыковке. Связка была переведена в режим дрейфа, и в 21:04/04:04, на 106-м витке, “Атлантис” оттолкнулся четырьмя пружинами и стал отходить от “Мира” в направлении местной вертикали, прямо к Земле. “Хьюстон, есть отделение,” — доложил Прекурт. Расстыковка произошла при восходе Солнца над Украиной, восточнее Киева.

С расстояния в 0.6 м Айлин Коллинз начала подрабатывать двигателями, чтобы набрать скорость. В отличие от пяти предыдущих полетов, шаттл не выполнял облета станции с фотографированием. Изменение



программы было связано с экспериментом Европейского космического агентства по испытанию средств определения дальности и относительной скорости. Поэтому "Атлантик" отходил прямо вниз до дальности 900-1000 м, сделав кратковременные остановки на дальностях в 27, 90 и 460 м. Как сообщило 26 мая ЕКА, эксперимент прошел успешно и будет продолжен в полете STS-86.

Дальше сработали уже законы небесной механики: оказавшись на более низкой орбите, шаттл начал уходить вперед. Станция осталась на орбите высотой (над сферой) 377.82x398.34 км с периодом 92.279 мин, а "Атлантик" перешел на орбиту 369.86x396.91 км с периодом 92.182 мин. Скорость расхождения составила 0.38°, или около 42 км за виток.

А пока "Атлантик" уходил от станции, оба экипажа под музыку "Мира" спели хором "Песню космонавтов". "Просим простить нас, если мы слегка фальшивили," — извинился Прекурт.

День расстыковки стал на "Атлантике" заслуженным выходным. Правда, Лена Кондакова после ухода от станции работала на установке "Biogack", а Джерри Линенджер упражнялся на беговой дорожке на полу средней палубы корабля. Прекурт контролировал его занятия и параметры.

В 08:44 EDT (здесь и далее — восточное летнее время США) были запланированы переговоры Клервуа и его коллег по экипажу с учащимися в Центре запусков консорциума "Arianespace" в Куру и слушателями французского радио. Через полчаса на связь с Норвегией должны были выйти перуанский президент Альберто Фухимори и американский посол в Перу. Наконец, интервью с Норвегией заказала испаноязычная служба CBS в Майами.

## 22-23 мая, четверг-пятница.

### День 9

Посадка в Космическом центре имени Кеннеди была запланирована на 24 мая в 07:52 EDT. Прогноз был относительно благоприятным, хотя в районе посадочной полосы мог пойти ливень. Посадка на запасном комплексе на базе Эдвардс не планировалась.

"С утра" (а подъем был в 21:08) Прекурт, Коллинз и Норвега выполнили проверку аэродинамических поверхностей орбитальной ступени и двигателя Системы реактивного управления. Как обычно в последний день полета, экипаж заканчивал эксперименты в модуле "Spacelab" (ответственные: Клервуа, Кондакова) и занимался укладкой оборудования, а также снял образцовый видеосюжет.

В интервью NBC в 05:38 Линенджер сказал, что огромной радостью для него будет встреча с женой и сыном и еще раз подтвердил, что намерен выйти из шаттла самостоятельно. "Это моя личная цель, — сказал Джерри и добавил: — Но я думаю, что мой сын будет ходить лучше меня." Когда Линенджер стартовал в январе, Джон едва ходил. Теперь все будет по-другому, говорит Кэтрин Линенджер. "Скучать ему не придется. Я буду сидеть и говорить — смотри, во-он Джон! И пусть Джерри сам за ним побегает." В последние месяцы Кэтрин умудрялась присматривать за сыном Джоном, носить второго ребенка (он должен родиться 27 июня) и следить за медицинской программой своего мужа. Кроме Джерри, в передаче участвовали Прекурт, Коллинз и Кондакова.

Команда Прекурта ушла спать в 13:08. Перед этим Лу и Кондакова убрали антенну связи через орбитальные ретрансляторы, а Линенджер провел последнюю серию физических упражнений.

## 23-24 мая, пятница-суббота.

### День 10 и посадка



В 22:08 на "Атлантике" был подъем. По традиции, музыкальной темой этого утра было "Звездно-полосатое знамя". В предшествующие дни при подъеме на борт были переданы гимны всех стран, где родились члены экипажа "Атлантика" — России, Франции, Британии, Перу и США.

После завтрака экипаж отключил модуль "Spacelab" (по плану — в 02:08) и около трех часов утра начал подготовку ко сходу с орбиты. Около четырех астронавты закрыли



Джерри Линенджер (справа) принимает сувениры от Д.Голдина.  
Фото NASA.

створки грузового отсека. Как только минуло пять утра, они надели высотно-компенсационные костюмы и около шести заняли места в креслах по-посадочному. Как и его предшественники, Линенджер разместился на специальном кресле на средней палубе.

Включение двигателей системы орбитального маневрирования на торможение планировалось на 06:47, но в сеансе связи за 20 минут до этого руководитель посадочной смены Уэйн Хейл разрешения на сход с орбиты не дал — над Центром Кеннеди была плотная облачность. До последней минуты не было ясно, возможна ли посадка со второй попытки, но ветер быстро разогнал облака, и за несколько минут для торможения Прекурт получил разрешение.

В 08:22 Прекурт и Коллинз включили двигатели корабля. Тормозной импульс на высоте 407 км над Индийским океаном длился 3 мин 14 сек. Примерно через 30 мин, севернее Гавайских островов, "Атлантис" прошел условную границу атмосферы на высоте 122 км. Пролетев над Соединенными Штатами — от северо-западных штатов через Великие равнины на юго-восток — "Атлантис", преследуемый самолетом метеоразведки NASA, коснулся полосы 33 Посадочного ком-

плекса шаттлов в 09:27:44 EDT (13:27:44 GMT). Носовое колесо опустилось в 09:27:52, пробег закончился в 09:28:35. "Мы бы хотели поздравить вас с безупречным полетом, и специально приветствовать Джерри," — передал из Хьюстона капком Доминик Гори. "Чувствую себя отлично и рад быть дома," — отозвался Линенджер.

Это была восьмая посадка шаттлов во Флориде подряд, четвертая в 1997 г. и 37-я с начала программы.

После того, как посадочная команда убедилась, что вокруг "Атлантиса" нет ядовитых газов и подстыковала средства вентиляции и охлаждения, экипаж смог

выйти из корабля. Поначалу NASA не хотело уточнять, вышел ли Линенджер сам, или его выносили. "Я хочу, чтобы пресса не превращала это во что-то вроде спортивного соревнования," — заявил на послепосадочной пресс-конференции Ф.Калбертсон. Астронавтам будет неприятно, если о каждом будет известно, шел он сам или нет. Но всего через 6 часов после посадки, во время интервью телевидению NASA, Линенджер стоял все пять минут, держал на руках сына и подтвердил, что вышел самостоятельно. "Я чувствовал себя намного лучше, чем ожидал... Физически полет не отличался от кратковременного. Это меня поразило. Я думал на самом деле, что будет намного труднее."

Директор NASA Дэниел Голдин закупил по просьбе Линенджера букет желтых и пурпурных тюльпанов, чтобы астронавт мог подарить их жене ("не мог же он сходить в магазин в космосе"), мишку в НАСАвской кофточке для сына и погремушку для второго ребенка.

Полет Линенджера стал рекордным по длительности для американских мужчин-астронавтов: 132 сут после 115 сут Нормана Тагарда и 126 сут Джона Блахи. Линенджер вышел теперь на второе место в США после



## ИТОГИ ПОЛЕТА

### STS-84 — 84-й полет по программе "Space Shuttle"

**Космическая транспортная система:**  
 ОС "Атлантис" (Atlantis OV-104 с двигателями №2032, 2031, 2029 (все "Phase II")) — 19-й полет, внешний бак ET-85, твердотопливные ускорители: набор RSRM-60/BI-087.

**Старт:** 15 мая 1997 в 08:07:48.076 GMT (04:07:48 EDT, 11:07:48 ДМВ)

**Место старта:** США, Флорида, Космический центр имени Дж.Ф.Кеннеди, стартовый комплекс LC-39A, подвижная стартовая платформа MLP-2

**Стыковка с ОК "Мир":** 17 мая 1997 в 02:33:20 GMT (22:33:20 EDT 05:33:20 ДМВ) к стыковочному отсеку

**Отстыковка от ОК "Мир":** 22 мая 1997 в 01:04 GMT (21:04 EDT, 04:04 ДМВ)

**Посадка:** 24 мая 1996 в 13:27:44 GMT (09:27:44 EDT, 16:27:44 ДМВ)

**Место посадки:** США, Флорида, Космический центр имени Кеннеди, Посадочный комплекс шаттлов, полоса №33

**Длительность полета корабля:** 9 сут 05 час 19 мин 56 сек, посадка на 144-м витке

**Длительность полета Джерри Линенджера на КК "Атлантис" (STS-81), ОК "Мир" и КК "Атлантис" (STS-84) —** 132 сут 04 час 00 мин 21 сек.

**Орбита** (15 мая, 1-й виток, высоты над эллипсоидом):  $i = 51.656$ ,  $H_p = 158.37$  км,  $H_a = 297.81$  км,  $P = 88.981$  мин

**Задание:** Шестой полет со стыковкой к ОК "Мир", замена американского астронавта для длительного полета в составе ЭО-23/ЭО-24, доставка оборудования и расходных материалов на станцию, возвращение оборудования и результатов экспериментов на Землю

### ЭКИПАЖ:

#### Командир:

полковник ВВС США Чарлз Джозеф

Прекурт (Charles Joseph Precourt),

3-й полет, 289-й астронавт мира,  
 81-й астронавт США

#### Пилот:

подполковник ВВС США Айлин Мэри Коллинз (Eileen Marie Collins), 2-й полет, 321-й астронавт мира, 203-й астронавт США

#### Специалист полета-1, бортинженер и руководитель работ с полезной нагрузкой:

Жан-Франсуа Клервуа (Jean-Francois Clervoy), 2-й полет, 319-й астронавт мира, 4-й астронавт ЕКА

#### Специалист полета-2:

майор Корпуса морской пехоты США Карлос Исмаэль Норьега (Carlos Ismael Noriega), 1-й полет, 358-й астронавт мира, 225-й астронавт США

#### Специалист полета-3:

д-р Эдвард Цан Лу (Edward Tsang Lu), 1-й полет, 359-й астронавт мира, 226-й астронавт США

#### Специалист полета-4:

Елена Владимировна Кондакова, 2-й полет, 317-й астронавт мира, 80-й космонавт СССР/России

#### Специалист полета-5,

#### бортинженер-2 ЭО-23/24

(от старта до стыковки)  
 д-р Колин Майкл Фоул (Colin Michael Foale), 4-й полет,

268-й астронавт мира, 168-й астронавт США

#### Специалист полета-6, бортинженер-2 ЭО-22/ЭО-23

(от стыковки до посадки)  
 кэптен (капитан 1-го ранга) медицинской службы ВМФ США

Джерри Майкл Линенджер (Jerry Michael Linenger)

2-й полет, 314-й астронавт мира, 198-й астронавт США

\* Запуск первого коммерческого спутника дистанционного зондирования компании "Space Image Eosat" планируется на 1 декабря 1997 г. с авиабазы ВВС США Ванденберг на PH LMLV-2. Аппарат даст разрешение 1 м в черно-белом изображении и 4 м в цвете и должен вступить в строй в феврале 1998 г. Второй аналогичный спутник может быть запущен в сентябре 1998 г.



Шеннон Люсид, но до ее рекорда — 188 сут — им всем одинаково далеко.

Сегодня экипаж "Атлантика" отдыхает в Центре Кеннеди, а завтра вернется в Хьюстон. Там Линенджеру предстоит пробыть несколько недель под надзором медиков, следящих за реадаптацией, и контролем технических специалистов, запланировавших многочисленные доклады и беседы.

А "Атлантика" отбуксировали в 3-й отсек Корпуса подготовки орбитальных ступеней

OPF и в 18:45 установили в нем для межполетного обслуживания. Стоявший там "Индевор" накануне временно отвозили в Здание сборки системы VAB. По первой оценке, тепловая защита "Атлантика" пострадала меньше обычного. К 30 мая было установлено, что крепления блоков пирозарядов в хвостовом отсеке шаттла, установленные перед пуском ("НК" №10, 1997), находятся в хорошем состоянии, и отверстия под болты деформированы в минимальной степени.

## КОСМОНАВТЫ. АСТРОНАВТЫ. ЭКИПАЖИ

### Экипаж Шеперда: закончен этап подготовки

**21 мая.** *С. Головкин по сообщениям NASA, ЮПИ.* Сегодня в Космическом центре имени Джонсона состоялась пресс-конференция первого экипажа МКС — Уильяма Шеперда, Юрия Гидзенко и Сергея Крикалева — по случаю окончания месячного этапа подготовки в Соединенных Штатах.

Экипаж, официальным руководителем которого является У.Шеперд, должен отправиться на станцию на российском "Союзе" в январе 1999 г. и проработать на ней 4-5 месяцев. Экипаж начал подготовку к полету в 1996 г., но пока она состоит главным образом из лекций по технике и брифингов по оперативным вопросам. Однако уже в конце 1997 года команда надеется начать работу на достоверных тренажерах и получить объем знаний о системах МКС и их эксплуатации, достаточный для сборки первых компонентов в обитаемую и продуктивную лабораторию.

Первый экипаж МКС должен стать крайне дисциплинированной и гибкой двуязычной командой. Как сказал Шеперд, все они очень беспокоятся о том, чтобы установить хороший прецедент жизни и работы на станции и проложить путь для постоянной интеграции американской и российской пилотируемых программ. "Еще до этого назначения... мы чувствовали, что представляем не улицу, не

город и даже не страну, а являемся представителями человечества," — сказал Сергей Крикалев.

Шеперд выразил надежду, что сама МКС и программа ее строительства получит вскоре подходящее название. (Следует отметить, что название "Альфа" не является официальным и широко применялось только в эпоху последнего пересмотра проекта в 1993г. как дополнительное название варианта А строительства станции.) "Нам нужно какое-то продуктивное обозначение," — сказал Шеперд.

В следующий раз экипаж Шеперд-Гидзенко-Крикалев прибудет на подготовку в США осенью 1997 г.

### А господин Шавив — против... израильского космонавта

*Л. Розенблюм, по материалам газет "Едиот а хронот" и "Вести" (Тель-Авив).*

Недавно средства массовой информации сообщили о том, что полковник А., начальник одной из военно-воздушных баз страны, станет первым израильским космонавтом, который полетит на американском шаттле. Речь идет об опытным военном летчике и инженере, личные качества которого соответствуют всем требованиям НАСА.

Проект участия израильского космонавта в одной из миссий шаттла разрабатывается Израильским космическим агентством (Israel



Space Agency, ISA) в тесном сотрудничестве с НАСА. Соглашение о таком сотрудничестве было подписано двумя агентствами в октябре 1996 г.

Хотя основные расходы, связанные с подготовкой космонавта, взяли на себя ВВС и средства для этого будут выделены из военного бюджета Израиля. Проект, тем не менее, вызвал серьезную критику со стороны ученых, работающих в областях, имеющих отношение к ISA (которые, кстати, финансируются из весьма скудного бюджета Министерства науки).

Профессор Гиора Шавив (Giora Shaviv), руководитель Института космических исследований в хайфском Технионе, известный своим крайне негативным отношением к пилотируемому проекту, заявил, что план посылки израильского летчика в космос не прибавляет Израилю ни обороноспособности, ни престижа. Поэтому выделяемые на него деньги лучше было бы использовать для научных исследований, на которые не найдется средств в рамках израильско-американского сотрудничества. В качестве примера таких исследований Шавив привел свою разработку детектора космических рентгеновских лучей. Достоинства этого детектора оказались столь велики, что американцы пожелали установить несколько тысяч таких детекторов на одном из двух гигантских телескопов, которые в ближайшем будущем будут выведены на орбиту для изучения рентгеновского излучения галактик и звезд. "Речь идет о проекте масштаба телескопа Хаббла, — сказал профессор Шавив, — а у нас не хватает полумиллиона долларов для завершения работ".

В ответ на просьбу оценить затраты на полет израильского космонавта Шавив привел следующие данные: "Подготовка одного космонавта стоит около 10 млн. \$. В то же время весь годовой бюджет основного исследовательского фонда израильской Академии наук составляет около 20 млн. Этот фонд призван финансировать научные исследования во всех университетах страны. К его скромным средствам добавляются еще небольшие гранты двух совместных фондов — "Израиль-США" и "Израиль-Германия". Эти 20 млн. \$ вместе с грантами двух упомянутых фондов поднимают нашу науку до того уровня, когда по количеству научных публикаций в пересчете на душу населения Изра-

иль оказывается на одном из первых мест в мире". Профессор Шавив добавил: "Представьте себе, что можно было бы сделать, получив мы еще 10 миллионов, которые Вооруженные силы выбросят теперь на подготовку космонавта!".

Отвечая на эту критику, руководитель ISA Ави Хар-Эвен (Avi Har-Even) подчеркнул: "Наше агентство не вкладывает в проект ни одного шекеля. И нелепо считать те деньги, которые находятся в чужих карманах, в данном случае — в армейских; все равно мы из них ничего не получим. Но ученые правы, требуя дополнительного финансирования фундаментальных исследований".

Коснувшись деятельности своего агентства, Хар-Эвен перечислил ряд относительно дешевых проектов, которые будут разрабатываться в Израиле совместно с НАСА. Важнейший из них, по его мнению, — это установка узла связи НАСА в одном из университетов, что позволит израильским ученым участвовать в широком международном исследовании земных ресурсов, ведущемся сейчас с помощью системы научных спутников. Эта область может иметь много экономически важных ответвлений, вроде более точного предсказания погоды, исследования морей и пустынь, оценки возможностей сельского хозяйства и т.п. Намечено сотрудничество и в других областях: в разработке новых методов локализации местонахождения судов и самолетов с помощью спутников; в создании в Израиле системы для наблюдений за сдвигом тектонических плит Земли (что должно помочь в предсказании землетрясений); в создании приборов для оценки уровня загрязненности водных бассейнов и воздуха при участии Океанографического института в Хайфе и Университета им. Бен-Гуриона в Беэр-Шеве.

В целом, по мнению Хар-Эвена, расходы на сотрудничество с НАСА в деле посылки в космос израильского космонавта в лихвой окупятся развитием совместных научно-исследовательских проектов.

21 мая в ходе состоявшегося заседания комиссии Кнессета (парламента) по вопросам науки и техники, стало известно, что запуск первого израильского космонавта на американском корабле будет стоить Израилю около миллиона долларов.

Руководитель ISA Ави Хар-Эвен сообщил на заседании комиссии о необходимости подготовки дублера. Это означает, что к по-



лету одновременно должны готовиться два человека.

Тренировки будущих израильских космонавтов пройдут в США и будут финансироваться из бюджета НАСА. Однако все расходы, связанные с пребыванием израильтян в Соединенных Штатах в течение 9 месяцев, и эксперименты, которые им предстоит провести на борту шаттла, будет финансировать Израиль. В итоге запуск космонавта обойдется государственной казне в сумму, примерно равную миллиону долларов.

## Коити Ваката назначен на сборку МКС

**2 июня.** *Сообщение NASA.* Японский астронавт Коити Ваката полетит в составе STS-92, третьей по счету экспедиции шаттла для сборки МКС в январе 1999 года на "Атлантис". Об этом назначении объявили сегодня в Токио руководитель NASA США Дэниел Гол-

дин и руководитель японского Управления по науке и технологии Риитиро Тикаока.

Ваката был отобран в отряд астронавтов в 1992 году и летал в качестве специалиста полета в составе STS-72 в январе 1996 года на борту "Индевор". В составе STS-92 он будет главным оператором дистанционного манипулятора RMS, который будет использован при сборке станции во время четырех выходов в открытый космос.

STS-92 будет пятым полетом, предназначенным для сборки станции. Перед ним состоятся американские и российские полеты, начиная с запуска функционального грузового блока ФГБ, который ожидается в июне 1998 года. До прибытия "Атлантиса" (STS-92), на орбите уже будут следующие элементы станции: ФГБ, Node 1 с двумя герметичными адаптерами, Служебный модуль и различные грузы, которые будут доставлены на борт второй сборочной экспедицией шаттла в декабре 1998 года.

Остальные члены экипажа STS-92 будут названы позднее.

## НОВОСТИ ИЗ ВКС



### Сокращение орбитальной группировки

**24 мая.** *А.Юркин, ИТАР-ТАСС.* Орбитальная группировка Военно-Космических Сил России сокращена, сообщил сегодня корреспонденту ИТАР-ТАСС командующий ВКС генерал-лейтенант Валерий Гринь. Он пояснил, что эта группировка выполняет задачи по информационному обеспечению государственных структур, отвечающих за национальную безопасность. При этом генерал добавил, что сокращение не нанесет ей ущерба. "Мы вынуждены были выработать приоритетные направления, в том числе по созданию и поддержанию орбитальной группировки. Эти приоритеты утвердили на самом высоком государственном уровне, чтобы не распылять средства," — отметил генерал.

"Мы пошли на сокращение орбитальной группировки. Однако, чтобы не потерять возможность получения информации всеми звеньями государственного управления и другими ее потребителями, стали работать с космическими аппаратами не до окончания гарантии, как это было раньше, а до полного

использования ресурсов. Если он многофункциональный, то работаем пока не вышел из строя," — подчеркнул В.А.Гринь.

Для сокращения расходов стали использовать космические аппараты, работающие в интересах народного хозяйства. налажен и обмен информацией с заинтересованными структурами России. "Впервые в практике стали зарабатывать средства, оказывая услуги при запуске аппаратов невоенного назначения по международной, научной или народно-хозяйственной программам. Участвуют наши боевые расчеты, используются наши стартовые комплексы. Есть утвержденные нормативные документы, согласно которым организации-пользователи производят оплату. Эти деньги направляем на восстановление стартовых, технических комплексов, развитие инфраструктуры, на социальные нужды, в том числе и на приобретение жилья для офицеров," — отметил генерал В.Гринь.



## АВТОМАТИЧЕСКИЕ МЕЖПЛАНЕТНЫЕ СТАНЦИИ

### В просторах Солнечной системы

(Состояние межпланетных станций)

И. Лисов по сообщениям JPL и групп управления КА.

#### "Mars Pathfinder"

**23 мая.** Станция "Mars Pathfinder" успешно продолжает полет к Марсу. Единственным существенным событием за прошедшую неделю было проведение её ориентации на Землю. Кроме того, возобновлено почти круглосуточное слежение за AMC средствами Сети дальней связи NASA. На Земле проведен шестой многодневный смотр оперативной готовности — ORT-6. Во время этих испытаний предполагалось проверить аварийные сценарии работы при низком уровне энергопитания или при неработающих аккумуляторных батареях, а также изменения, сделанные по результатам ORT-5. Тест сопровождался отказами обеспечивающего оборудования из-за которых перезагружался компьютер макета станции и поневоле приходилось отрабатывать методику выхода из нештатной ситуации. Были замечания и к камере IMP. Лишь с "третьих суток на Марсе" неприятности с наземкой кончились и операторы смогли "прогнать" по-новой два первых дня. Испытания признаны успешными, удержание замечаний будет проверено в ходе ORT-7.

**30 мая.** Наиболее важным событием прошедшей недели было начало подзарядки аккумуляторной батареи станции. За время, прошедшее после ее установки на аппарате, было использовано около 22 А-час из начального заряда в 56 А-час. За полгода перелета батарея частично деградировала, но, как ожидалось, ее все же можно зарядить до 40 А-час. Фактически за двое суток подзарядки было накоплено 7 А-час, и группа управления оценивает безопасность дальнейшей подзарядки.

Закончены изменения бортового программного обеспечения (ПО) и идут их испытания на аналоге станции. На следующей

неделе исправления в ПО будут загружены на борт.

Персонал Сети дальней связи закрыл последнее замечание по точности измерений дальности, которое было проблемой в течение последних месяцев. Причиной оказался дефектный блок электроники на станции Голдстоун. В настоящее время измерения соответствуют заложенной в проект точности.

По состоянию на 30 мая станция находилась в 140 млн км от Земли и 17 млн км от Марса. До прибытия на планету остается 35 суток.

#### "Mars Global Surveyor"



**23 мая.** На протяжении последней недели станция оставалась в защитном режиме ("НК" №10, 1997). Группа управления фирмы "Lockheed Martin Astronauts" в Денвере готовится к сеансам связи, в которых станция будет возвращена в нормальное состояние. Эта работа продлится с пятницы 23 мая до субботы 25 мая.

Состояние всех подсистем КА и научной аппаратуры, кроме отключившегося 13 мая гироскопа №2, нормальное.

**27 мая.** Вскоре после 21:00 PDT в субботу 24 мая (25 мая в 07:00 GMT) станция Голдстоун приняла сигнал MGS на скорости 2000 бит/с. Это означало, что станция вернулась в нормальный режим перелета. В защищенном режиме, в котором MGS находился в течение 17 суток, скорость передачи данных была ограничена величиной 250 бит/с.

Возвращение в нормальный режим — многоступенчатый процесс. В первую оче-





редь группа управления дала команды резервному бортовому компьютеру использовать нормальное летное ПО, а не ограниченный набор программ защитного режима. Затем резервному компьютеру было передано управление аппаратом, и та же процедура применена к основному компьютеру. Следующим шагом было восстановление звездной навигации. В защитном режиме станция "считает", что может ориентироваться только по Солнцу. Чтобы подключить звездный датчик, станция была на несколько часов переведена в "конусообразное" вращение вокруг оси, направленной на Солнце, и звездный датчик отнаблюдал навигационные звезды.

Способность к автономной ориентации была восстановлена вечером 24 мая. После этого станции была дана команда перейти в режим ориентации на Землю, в котором на нас "смотрит" антенна станции.

В начале следующей недели будут внесены изменения в бортовое ПО станции, предотвращающие зависание бортового компьютера в бесконечном цикле.

После 201 суток полета станция находится в 124.64 млн км от Земли и 27.15 млн км от Марса. Гелиоцентрическая скорость станции составляет 22.89 км/с.

## NEAR



**30 мая.** Состояние станции NEAR штатное. 28 мая проведена репетиция маневра TCM-6.

Группа управления составила детальную циклограмму пролета у Матильды 27 июня. Закончена подготовка к очередной репетиции пролета "Shamtilly 5", которая запланирована на сегодня. 1-3 июня пройдут испытания наземных средств.

## ИСКУССТВЕННЫЕ СПУТНИКИ ЗЕМЛИ

### Норвегия-США. В полете "Thor 2"

*И.Лисов по сообщениям "McDonnell Douglas", Рейтер, Франс Пресс. 20 мая 1997г.* в 22:39 GMT (18:39 EDT) с пусковой установки А площадки LC-17 Станции ВВС "Мыс Канаверал" был выполнен пуск РН "Delta 2" с норвежским телекоммуникационным спутником "Thor 2". Аппарат был успешно выведен на переходную к стационарной орбите с наклоном 19.6°, высотой 1281x36595 км и периодом 668.2 мин.

Согласно сообщению Секции оперативного управления Центра космических полетов имени Годдарда NASA, КА "Thor 2" (в некоторых источниках — "Thor 2A") присвоено международное регистрационное обозначение 1997-025A. Он также получил номер 24808 в каталоге Космического командования США.

Спутник был заказан в ноябре 1995 г. и изготовлен американской фирмой "Hughes Space & Communications Co." для норвежской компании "Telenor International" на основе базовой модели HS-376HP. Спутник предназначен для непосредственного телевизи-

онного вещания, оснащен 15 ретрансляторами диапазона Ku и способен передавать 75 телевизионных программ. Расчетный срок службы аппарата — 11 лет, стоимость — 150 млн \$.

"Thor 2" — первый телекоммуникационный спутник, сделанный специально для Норвегии. Он будет работать в точке 0.8°з.д. Расчетный срок службы аппарата - 11 лет. Название дано спутнику в честь знаменитого норвежского путешественника Тура Хейердала.

В настоящее время "Telenor" эксплуатирует аналогичный спутник "Thor 1", запущенный 18 августа 1990 г. под названием "Marsorolo 2" и приобретенный в 1992 г. у британской компании "British Sky Broadcasting". Этот аппарат обслуживает 75% пользователей спутниковых антенн в стране. "Thor 2A" планируется ввести в эксплуатацию в июле 1997г.

Запуск КА "Thor 2" планировался на 11 мая, однако был отсрочен после того, как при за-



пуске пяти КА "Iridium" 5 мая было преждевременно израсходовано рабочее тело системы ориентации последней ступени РН, и назначен на 18 мая в 22:39 GMT (18:39 EDT). В этот день запуск не состоялся по метеоусловиям (высокая скорость ветра на больших высотах и плотная облачность), был отменен около 19:20 EDT и перенесен на понедельник

19 мая. В этот день он также не состоялся из-за грозы в районе космодрома и был отложен до 20 мая.

Для запуска был использован носитель модели 7925 с разгонным блоком РМ-Д. Вторая ступень носителя осталась на опорной орбите с наклоном  $26.3^\circ$ , высотой  $653 \times 1673$  км и периодом 108.6 мин, а разгонный блок — на орбите, близкой к орбите спутника. Перевод в точку стояния будет осуществлен с помощью бортового апогейного двигателя "Star 30B".

Это был первый пуск РН "Delta 2" с мыса Канаверал после аварии 17 января, нанесшей ущерб стартовому комплексу на сумму 22 млн \$. Непосредственной причиной январской аварии была трещина в корпусе стартового ускорителя, однако причина ее возникновения пока не установлена. Согласно сообщению журнала "Aviation Week & Space Technology", в качестве одной из причин рассматривается акт саботажа — выстрел по ускорителю из огнестрельного оружия.

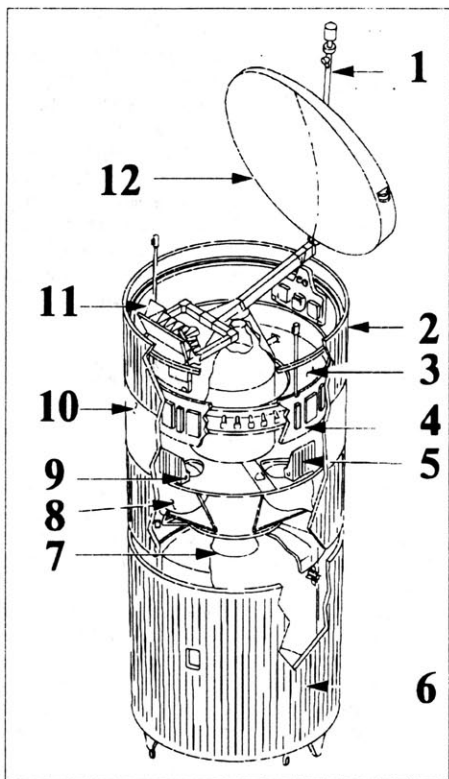
## США-Россия. В полете "Telstar 5"

Пресс-центр ВКС. 24 мая 1997 г. в 20:00:00.025 ДМВ (17:00:00 GMT) с 23-й (левой) пусковой установки 81-й площадки 5-го Государственного испытательного космодрома Байконур боевыми расчетами ВКС был выполнен пуск РН "Протон-К" (8К82К — Ред.) с американским спутником непосредственного телевизионного вещания "Telstar 5".

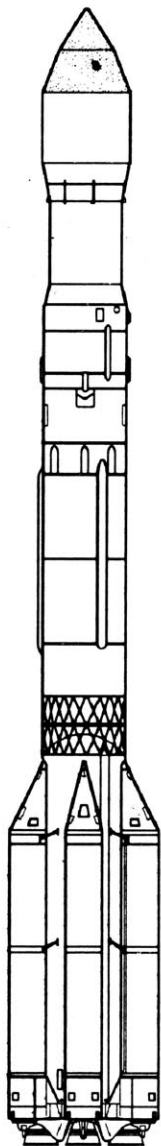
С помощью разгонного блока ДМ4 через 6 час 40 мин после старта спутник был успешно выведен на переходную к геостационарной орбите с параметрами:

- Наклонение орбиты  $17.5^\circ$ ;
- Минимальное расстояние от поверхности Земли 6716 км;
- Максимальное расстояние от поверхности Земли 35799 км;
- Период обращения 12 час 42 мин.

Пуск произведен в соответствии с коммерческим контрактом совместного предприятия "International Launch Services", представленного Государственным космическим научно-производственным центром имени М.В.Хру-



- 1 - Командно-телеметрическая антенна, 2 - Фиксированная передняя солнечная батарея, 3 - Невращающаяся секция ретрансляторов, 4 - Усилители мощности (30), 5 - Аккумуляторные батареи (8), 6 - Развертываемая задняя солнечная батарея, 7 - Апогейный двигатель, 8 - Бак горючего (4), 9 - Управляющие двигатели (4), 10 - Радиатор СТР, 11 - Антенные кабели, 12 - Отражатели антенн



ничева, с американской компанией "American Telephone & Telegraph" (AT&T).

*И.Лисов. НК. С использованием материалов ИТАР-ТАСС и ГКНПЦ.* Состоявшийся пуск является третьим коммерческим запуском западного спутника на ракете космического назначения "Протон", в состав которой входит трехступенчатый носитель тяжелого класса 8К82К производства ГКНПЦ имени М.В.Хруничева и разгонный блок производства РКК "Энергия" имени С.П.Королева. В 1996 г. "Протоны" успешно вывели на орбиту европейский спутник непосредственного телевидения "Astra 1F" и спутник международной системы морской связи "Inmarsat 3 F2".

Этот пуск стал первым после аварии разгонного блока 11С824Ф (Д-2) при запуске российской АМС "Марс-96" 16 ноября 1997 г., точные причины которой установить не удалось. В марте предполагалось, что первым пойдет российский аппарат серии "Космос", но, как потом выяснилось, этот пуск состоится позже.

"Telstar 5" доставили на Байконур для предстартовой подготовки 21 апреля, после легкого переполоха, вызванного незаконченным оформлением документов на ввоз. Носитель с производственным номером 380-02 уже был там. Тогда же, в

середине апреля, назначили дату пуска — 24 мая — и безукоризненно выдержали ее. Резервная дата (25 мая) не потребовалась.

О всех деталях того, как в привычно-критической обстановке был обеспечен своевременный пуск, мы рассказывать не будем. Одна лишь деталь: на Байконуре бастуют казахстанцы из железнодорожного батальона. Зарплату им не платили с февраля. В результате тепловозы с "изделиями" водят "штрейкбрехеры" — российские прапорщики из ВКС. Так было и при вывозе ракеты с КА "Telstar 5" — долго ждали тепловоз, чтобы тащить спецпоезд из МИКА на старт. Но не только у нас бывают неприятности — заправка носителя на старте была задержана на два часа из-за того, что в США сгорели два маршрутизатора и оборвался информационный канал с американскими партнерами.

20 мая носитель был вывезен из монтажно-испытательного корпуса на 92-й площадке и после транспортировки по железной дороге установлен на стартовый комплекс 81-й площадки. В оставшиеся до пуска дни специалисты ВКС провели на РН заключительные подготовительные операции, включая заправку ракеты топливом. Все работы по подготовке к пуску проводились под руководством Государственной комиссии, которую возглавляет Владимир Леонтьевич Иванов. Согласно сообщению Секции оперативного управления Центра космических полетов имени Годдарда NASA, КА "Telstar 5" было присвоено международное регистрационное обозначение 1997-026A. Он также получил номер 24812 в каталоге Космического командования США.

Схема выведения КА "Telstar 5" сходна с использованной 9 апреля 1996 г. для выведения КА "Astra 1F" (схема приведена ниже).

Трехступенчатый "Протон-К" вывел космическую головную часть — разгонный блок и спутник — на низкую опорную орбиту с наклоном 51,59°. На этой орбите остались 3-я ступень РН "Протон-К" и средний переходник разгонного блока. В результате первого включения РБ ДМ4 (официальное обозначение разгонного блока — ДМ4.0000-0, индекс изделия установить не удалось) вблизи входящего узла была достигнута переходная орбита с высотой апогея около 35800 км.



## Циклограмма выведения КА "Telstar 5"

Время	Событие
<b>Полет РН 8К82К</b>	
0.0	Контакт подъема, включение систем РКС и СОБ 1
126.73	Отделение 1-й ступени
334.56	Главная команда на выключение ДУ2
335.12	Отделение 2-й ступени
342.32	Команда на выход МД3 на главную ступень.
342.72	Команда на сброс ГО
344.2	Сброс ГО
589.124	Команда на выключение РД 3-й ступени и на отделение ОБ
589.147	Конец активного участка РН, отделение ОБ
<b>Полет разгонного блока</b>	
616.0	Включение УРМД СОЗ 4-й ступени
644.0	Начало сброса среднего переходника
653.147	Сброс среднего переходника
660.0	Начало 1-го разворота
982.0	Конец 1-го разворота и переворота РБ
1004.0	Начало переворота +В1 и разворота РБ по Т
1822.0	Конец переворота +В1 и разворота РБ
3319.0	Начало переворота -В2 и совмещения осей РБ и ТГС
4137.0	Конец переворота -В2 и совмещение осей ТГС и РБ в положении Д1
4160.0	Запуск РМД СОЗ
4459.0	Запуск МД 4-й ступени
4460.0	Выключение РМД и УРМД СОЗ
4852.0	Выключение МД 4-й ступени, включение УРМД СОЗ
4921.0	Начало 2-го разворота РБ в положение номинальной засветки СБ
5243.0	Конец 2-го разворота РБ в положение номинальной засветки СБ
5680.0	Начало переворота +В3 и разворота осей РБ по Т
6498.0	Конец переворота +В3 и разворота осей РБ по Т

Время	Событие
8947.0	Начало переворота осей ТГС (-В4) с разворотом осей РБ по каналу Т
9765.0	Конец переворота осей ТГС (-В4) с разворотом осей РБ по каналу Т
10525.0	Начало 3-го переворота осей ТГС на +180 с разворотом осей РБ
11343.0	Конец 3-го переворота осей ТГС на +180 с разворотом осей РБ
11892.0	Начало переворота осей ТГС +В5 с разворотом осей РБ
12710.0	Конец переворота осей ТГС +В5 с разворотом осей РБ
14627.0	Начало разворота осей ТГС -В6 с разворотом РБ по Т
15445.0	Конец разворота осей ТГС -В6 с разворотом РБ по Т
17362.0	Начало разворота осей ТГС +В7 с разворотом РБ по Т
18180.0	Конец разворота осей ТГС +В7 с разворотом РБ по Т
20096.0	Начало разворота осей ТГС -В8 с разворотом РБ по Т
20914.0	Конец разворота осей ТГС -В8 с разворотом РБ по Т
21749.0	Начало разворота 4 осей ТГС и РБ для 2-го включения
22149.0	Конец разворота 4 осей ТГС и РБ для 2-го включения
22501.0	Запуск РМД СОЗ
22800.0	Запуск МД 4-й ступени
22801.0	Выключение РМД и УРМД СОЗ
22910.0	Выключение МД 4-й ступени и включение УРМД СОЗ
23049.0	Начало 5-го разворота осей ТГС и РБ в положение для отделения КА
23851.0	Конец 5-го разворота осей ТГС и РБ в положение для отделения КА
24108.5	Выключение УРМД СОЗ
24111.0	Разделение 4-й ступени и КА

\* По данным независимых наблюдателей, российский разведывательный спутник "Космос-2343", запущенный 15 мая, переведен на рабочую орбиту высотой 216х338 км.



Вторым включением двигателя РБ в апогее было достигнуто значительное уменьшение наклонения орбиты с одновременным существенным подъемом перигея.

"Протон" впервые использовался для запуска столь тяжелого коммерческого спутника — масса аппарата составила 3600 кг. "Intmarsat 3" был "Протону" откровенно мал — настолько, что он легко затаял его прямо на стационар. "Astra" была потяжелее, и дело ограничилось переходной орбитой, с тем же наклонением, которое обеспечивают европейские носители серии "Ariane 4", но со значительно более высоким и потому выгодным перигеем. При практически тех же возможностях носителя и разгонного блока для еще более массивного "Telstar" удавалось обеспечить менее выгодное наклонение (17.5° вместо 7.5°) и меньшую высоту в перигее (6700 км вместо 12100 км).

Однако и для КА такого класса выведение на "Протоне" оказалось практически столь же эффективным, как на "Ariane 4": наклонение переходной орбиты в 2.5 раза выше, что требует расхода бортового топлива на поворот плоскости, зато значительная высота перигея позволяет это топливо сэкономить.

"Telstar 5" изготовлен американской компанией "Space Systems/Loral" на основе базовой конструкции FS-1300 и предназначен для непосредственного телевизионного вещания на территорию США, Канады, Мексики и стран Карибского бассейна. Аппарат оснащен 28 ретрансляторами диапазона Ku и 24 — диапазона C и считается наиболее мощным коммерческим спутником связи США. Стоимость пуска, включая носитель, оценивается в 200-250 млн \$. Аппарат оснащен солнечными батареями мощностью 8 кВт и размахом 36.6 м; диаметр антенн Ku-диапазона составляет 8.5 м.

Спутник прибудет в расчетную точку стояния — 97° з.д. — приблизительно через неделю после запуска. Спутник будет эксплуатироваться компанией "Loral Skynet", унаследовавшей спутниковую систему "Skynet" у AT&T. В число пользователей спутника входят американские компании ABC, "Fox", PBS и др.

Следующим коммерческим пуском "Протона" станет запуск группы из семи КА "Iridium",

запланированный на 18 июня. Запуск спутника PAS-5 компании "PanAmSat" планируется на 20 июля. Всего на 1997 г. запланированы 8 коммерческих пусков "Протонов" — с 6 спутниками связи на стационарную орбиту и 14 спутниками низкоорбитальной системы связи "Iridium".

## КНР. "Дунфанхун-3" выведен в расчетную точку

*С. Головкин по сообщениям Синьхуа, Франс Пресс. 20 мая 1997 г. в 07:01 GMT (15:01 по пекинскому времени) китайский КА "Дунфанхун-3" ("Dongfanghун 3", DFH-3) был успешно выведен в точку стояния 125° в.д.*

Аппарат был запущен 12 мая носителем CZ-3A из Сичана ("НК" №10, 1997). За восемь суток полета спутник неоднократно ориентировался и выполнил три коррекции орбиты. В процессе работы со спутником, выполняемой специалистами Сианьского центра испытаний и управления спутниками, впервые использовалась новая система слежения и управления, совместимая с международными стандартами. В испытании и управлении КА было задействовано океанское судно слежения и испытаний "Юаньван" ("Yuanwang").

В течение почти 30 лет, прошедших со дня его создания, сианьский центр работал с 48 спутниками, запущенными китайскими носителями и РН других стран. Центр находится на мировом уровне в части разработки программно-математического обеспечения для слежения и управления, компьютерного моделирования, определения орбит и точности средств управления. Благодаря усилиям Центра, КНР стала третьей страной, решившей задачу возвращения спутников с орбиты.

После испытаний спутника на орбите в течение нескольких недель он будет сдан в эксплуатацию Китайской вещательной спутниковой корпорации CBSC и должен работать в течение 8 лет.

Государственный Совет КНР и Центральная военная комиссия направили сегодня те-



леграмму Государственному комитету по науке, технике и промышленности национальной обороны и Китайской аэрокосмической корпорации с поздравлением "всем товарищам, участвовавшим в исследованиях и разработке, запуске, слежении и управлении спутником, а также в обеспечении" работ по запуску КА "Дунфанхун 3". В телеграмме указывается, что разработка и запуск DFH-3 символизирует выход технологии китайских спутников связи на новую ступень, и выражается надежда на то, что "вы будете добросовестно накапливать опыт, приумножать достижения, продвигаться в пионерском духе и постоянно вносить новый вклад в ускорение мероприятий по модернизации нашей страны".

## КНР. Сведения о запуске не подтвердились

**27 мая.** *М.Абулхатин, ИТАР-ТАСС.* Китай успешно осуществил запуск спутника Земли, предназначенного для проведения серии специальных научных экспериментов в военных целях. Как стало сегодня известно пекинскому корреспонденту ИТАР-ТАСС из информированных источников, запуск был произведен в конце прошлой недели (19-25 мая — Ред.) с космодрома Сичан (юго-западная провинция Сычуань).

В соответствии с утвержденной правительством КНР программой освоения космического пространства, в ближайшие годы предусмотрено проведение в космосе более тысячи научных экспериментов. Некоторые из них будут осуществляться в интересах обеспечения обороноспособности страны. Как заявил на одном из совещаний по вопросам развития военной науки и техники заместитель председателя Центрального военного совета КНР генерал-полковник Лю Хуацин, Китай будет активно продолжать разработку и производство систем ракетного оружия, необходимого для обеспечения национальной безопасности страны.

В настоящее время в НИИ космической промышленности Китая ведутся работы, связанные с программой запуска небольших космических аппаратов, создания новых мощных ракет-носителей, космических стан-

ций и системы возвращения космических аппаратов на Землю. Китайские конструкторы продолжают разработку новой ракеты-носителя, способной выводить на орбиту летательные аппараты весом до 20 тонн

Программа развития китайской космической промышленности, в которую включены и военные разработки, рассчитана до 2001 года и на ее реализацию государство ассигновало 10 млрд юаней.

В течение ближайших 10-15 лет Китай намерен осуществить запуски примерно 30 спутников, в том числе "Asiasat 1", "Asiasat 2", "Asia Pacific".

В будущем месяце запланирован запуск спутника "Фэнъюнь-2" ("Fengyun 2"), предназначенного для выполнения программы по прогнозированию землетрясений и погоды.

**27 мая.** *Франс Пресс.* Китай опроверг сегодня информацию о том, что он секретно запустил спутник оборонного назначения после успешного запуска спутника связи в середине мая.

"Такого запуска не было. Это сообщение не имеет оснований," — заявил в ответ на запросы иностранных средств массовой информации представитель Китайской аэрокосмической корпорации (CASC). Корпорация контролирует гражданские запуски в Китае и не связана напрямую с военными, но ее представитель сказал, что опровержение тем не менее имеет силу. "Мы не делаем заявлений такого рода с легкостью, — сказал он. — Никакого запуска оборонного спутника не было."

Сообщения о запуске китайского спутника военного назначения "примерно через неделю после DFH-3" появились со ссылкой на источники в промышленности.

## Норвегия. "Telenor" заказывает спутник у "Hughes"

**19 мая.** *"Business Wire".* Норвежская компания "Telenor" вчера объявила о том, что она заключит контракт на спутник с "Hughes Space and Communications International Inc." (HSCI). Новый спутник называется "Thor 3". Он будет использоваться для непосредст-



венного телевидения на страны Скандинавии, Центральную и Восточную Европу. "Hughes" доставит спутник на орбиту в точку стояния 1°з.д. в августе 1998 года. "Thor 3" будет изготовлен на базе HS-376HP и оснащен 14 приёмоответчиками диапазона Ku (14/11 ГГц), каждый мощностью 47 Вт. Солнечные батареи будут вырабатывать 1400 Вт. Срок службы "Thor 3" составит 11,5 лет.

"Thor 3" — это уже 51-й спутник модели HS 376 и третий, владельцем которого будет "Telenor" (см. статью "В полете Thor 2A"). "Hughes" обеспечит запуск и страховку спутника, реконструкцию норвежского центра управления и обучение персонала. Переговоры по контракту продолжаются, но "Telenor" дала "Hughes'у" разрешение начать работы, чтобы изготовить спутник к сроку. Заключённое соглашение включает опцию на один дополнительный спутник. Финансовые условия контракта не были объявлены.

## Первый тайваньский спутник изготовлен

**19 мая.** С.Головков по сообщениям Центрального агентства новостей Тайваня, Франс Пресс и "Business Wire". Американская компания TRW 16 мая доставила на Тайвань первый заказанный им спутник "ROCSat-1".

Спутник был доставлен транспортным самолетом в Международный аэропорт Чан Кайши, а оттуда — в расположенный примерно в 80 км промышленный центр Синьчжу, где располагается Управление национальной космической программы Тайваня (NSPO — National Space Program Office). Двумя предыдущими транспортами, первый из которых планировался на 27 апреля, на остров доставили аппаратуру для наземных испытаний.

"ROCSat-1" представляет собой малый спутник модульной конструкции массой около 400 кг. Аппарат состоит из трех модулей — служебных систем, подсистемы реактивного управления и полезной нагрузки. Спутник предназначен для проведения научных экспериментов Тайваня в области космической физики, океанографии и связи. Эти эксперименты включают исследование электродинамики ионосферной плазмы, цветную съемку океана с низким разрешени-

ем для исследования выноса материала раками, загрязнений и поиска фитопланктона, эксперименты по ретрансляции радиосигналов Ка-диапазона.

Аппарат был разработан и изготовлен специалистами "TRW Space & Electronics Group" в рамках выданного в 1994 г. сроком на 4 года контракта на сумму 61 млн \$. TRW также провела подготовку по разработке КА 28 инженеров NSPO, которые в течение 3 лет работали на полных правах в группе разработчиков спутника и тесно сотрудничала с фирмами Республики Китай (официальное наименование Тайваня — Ред.) в передаче знаний и технологических навыков. В результате ряд бортовых компонентов изготовили тайваньские фирмы: бортовой компьютер — "Acer Sertek Inc.", интерфейсный блок — "TranSystem Inc.", всенаправленную антенну диапазона S и радиоаппаратуру связи — "Victory Industrial Corp.", солнечные батареи — "Shihlin Electric and Engineering Corp.". TRW заявила о том, что она "гордится этим вкладом в космическую программу" Тайваня. Наземную станцию управления строит "Allied Signal Technical Service Corp."

Теперь стажировавшиеся в США специалисты NSRO установят на служебный борт спутника полезную нагрузку и выполнят заключительные системные испытания и интеграцию КА. Затем спутник будет вновь отправлен в Штаты для запуска ракетой LMLV-1 компании "Lockheed Martin" в начале 1999 г., который обойдется в 19 млн \$.

В 1996 г. "Lockheed" заявила, что запуск может закончиться взрывом на 15-й секунде из-за резонансных колебаний солнечной батареи. Однако после частичного пересмотра методики расчетов, в марте 1997 NSPO объявило, что этой опасности можно избежать без переделки системы. Однако время было потеряно, и запуск пришлось перенести с 1998 на 1999 г.

К 2003 г. Тайвань планировал запустить три спутника. Однако сейчас первоначальный 15-летний план стоимостью 544 млн \$ был пересмотрен, и было решено запустить только "ROCSat-1" и серию мини-спутников.

"TRW Space & Electronics Group", являющаяся производственной структурой "TRW Inc.", изготовила более 190 связанных, научных и оборонных КА, разработала более 200 прибор для КА и поставила на КА около 550 экспериментов. Объем продаж "TRW Inc." в 1996 г. составил около 10 млрд \$.



## РАКЕТЫ-НОСИТЕЛИ, РАКЕТНЫЕ ДВИГАТЕЛИ

### Россия. Пуск "Протона" был безвреден

**28 мая.** В. Романенкова, В. Гриценко. ИТАР-ТАСС. Космическая ракета "Протон-К", которая в прошлую субботу, стартовав с Байконура, вывела на орбиту американский коммерческий спутник "Telstar 5", не нанесла никакого ущерба окружающей среде. Токсичное топливо (гептил) в двигателях ее ступеней выгорело полностью, на землю "не пролилось ни капли". К такому выводу пришли эксперты, которые провели экологическую экспертизу так называемых районов падения, сообщили сегодня корреспондентам ИТАР-ТАСС в пресс-центре ВКС.

Экологическая "безвредность" данного запуска — не исключение, утверждают специалисты НИИ прикладной химии, МГУ, Института биофизики и ВКС, ведущие экологический мониторинг районов падения ступеней ракет-носителей последние семь лет. В основном топливо космических двигателей выгорает полностью. Однако при некоторых пусках на землю вместе с отработавшей ступенью попадает небольшое количество гептила. Максимально топливом может быть загрязнено 100 квадратных метров площади падения.

Вторые ступени ракет "Протон", стартующих с Байконура, падают на территории Республики Алтай, в специально отведенном населенном районе. Между ВКС Минобороны РФ и руководством республики заключен договор, по которому Алтаю ежегодно выплачивается определенная денежная компенсация за временное использование его территории, проводятся регулярные экологические исследования.

### РФ-Украина. Аварийный пуск РН "Зенит"

Пресс-центр ВКС. 20 мая 1997 г. в 10:06:59.695 ДМВ (07:07:00 GMT) с левой пусковой установки 45-й площадки 5-го Государственного испытательного космодрома Байконур боевыми расчетами ВКС был вы-

полнен пуск РН "Зенит-2" (11К77 — Ред.) со спутником серии "Космос" в интересах Министерства обороны РФ.

Пуск окончился аварией. На 41-й секунде пропала телеметрия с носителя, а на 48-й секунде прошла команда аварийного выключения двигателей. Ракета-носитель упала в 28 км от стартовой площадки. Жертв среди населения и персонала космодрома нет.

М. Тарасенко. НК. Сведений о материальном ущербе сооружениям полигона не поступало, хотя общий урон в результате утери ракеты и КА оценивается в 100 млрд руб.

Для расследования аварии создана Межведомственная комиссия из представителей заинтересованных ведомств, предприятий-изготовителей и научно-исследовательских институтов России и Украины. Председателем комиссии назначен начальник Управления эксплуатации ВКС генерал-лейтенант Владимир Матвеевич Власюк, заместитель командующего ВКС. Заместителями председателя стали зам. директора НКА Украины (В. Литвинов) и зам. Генерального директора РКА.

#### Наша справка: РН "Зенит"

Ракета-носитель 11К77 ("Зенит") разработана Конструкторским бюро "Южное" имени академика М.К. Янгеля (г. Днепропетровск) в 1976-1985 гг. Разработка ракеты была санкционирована Постановлением ЦК КПСС и Совета Министров СССР от 16 марта 1976 г. [1] и являлась составной частью программы "Буран".

Блок первой ступени РН 11К77 (11С771 или блок А) с некоторыми доработками предполагалось использовать в качестве бокового блока универсальной ракетно-космической транспортной системы многоразового использования (предполагались комбинации от 2 до 8 блоков А).

Эскизный проект РН 11К77 был завершен в феврале 1977 г. [1]. 11К77 представляет собой двухступенчатую ракету с поперечным делением ступеней. Первая ступень оснащена четырехкамерным жидкостным ракетным двигателем 11Д520 (РД-170) тягой 806 тонн (в вакууме), разработанным НПО "Энерго-





маш" Ракетный блок второй ступени 11С772 оборудован двигательной установкой, состоящей из однокамерного маршевого ЖРД 11Д123 (РД-120) тягой 85 тонн, разработанного НПО "Энергомаш" и четырехкамерного рулевого ЖРД 11Д513 тягой 8 тонн, разработанного КБ "Южное". Все двигатели работают на жидком кислороде и керосине РГ-1.

Создание двигателя РД-170, являющегося самым мощным из существующих ЖРД, было одним из наиболее сложных моментов в создании ракеты. Стендовые огневые испытания двигателя начались только в декабре 1984 г. т.е почти через 8 лет после создания эскизного проекта ракеты (это, пожалуй, уникальный случай в истории создания ракетно-космических систем, характеризующий сложность решавшейся задачи).

Летно-конструкторские испытания РН 11К77 проходили с апреля 1985 г. по декабрь 1987 г., после чего ракета была принята в эксплуатацию.

Запуски РН "Зенит" осуществляются со стартового комплекса на площадке 45 5-го ГИК. Стартовый комплекс включал две пусковые установки, из которых в настоящее время функционирует только одна — левая.

ля на начальном участке полета 4 октября 1990 г.)

Главным изготовителем "Зенита" является Производственное объединение "Южный машиностроительный завод" (ПО ЮМЗ, г. Днепропетровск). Хотя "по месту рождения" ракета является украинской, фактически она является совместным российско-украинским изделием — более половины подрядчиков ПО ЮМЗ по ракете "Зенит" составляют российские предприятия. (Поэтому броские заголовки типа "украинские ракеты не хотят работать на российских военных" свидетельствуют в лучшем случае о некомпетентности их авторов).

Запуск 20 мая стал 28-м с начала ЛКИ ракеты 11К77. Из этого числа пять пусков были неудачными и два — частично успешными. (В СМИ, не утруждающих себя различением неудачных и частично успешных запусков, говорится о "семи неудачных пусках".)

**Таблица 1 Статистика запусков РН "Зенит" в 1985-1996 г.**

Год	Усп.	Част.усп.	Неуд.	Всего
1985	1	2	1	4
1986	2	—	—	2
1987	5	—	—	5
1988	2	—	—	2
1989	—	—	—	—
1990	1	—	1	2
1991	—	—	1	1
1992	2	—	1	3
1993	2	—	—	2
1994	4	—	—	4
1995	1	—	—	1
1996	1	—	—	1
<b>Итого</b>	<b>21</b>	<b>2</b>	<b>4</b>	<b>27</b>

Целью данного запуска было, по всей видимости, выведение на орбиту очередного КА радиоэлектронной разведки типа "Целина-2".

Аппараты этого типа составляют подавляющее большинство полезных нагрузок, запущавшихся РН 11К77 в предыдущие годы.

Рис.1 Внешний вид ракеты-носителя 11К77 ("Зенит")



В предшествующем пуске, состоявшемся в сентябре 1996 г., "Зенит" также нес КА "Целина-2", получивший официальное название "Космос-2333" (НК №18, 1996, с.22-23).

### Расследование аварии

После аварии на космодроме Байконур были в обычном порядке исследованы документация, записи системы измерений стартового оборудования, а также данные телеметрической информации, поступавшей с летевшей ракеты-носителя для всестороннего изучения межведомственной комиссией. Были также собраны и систематизированы для осмотра космический аппарат и фрагменты взорвавшегося двигателя.

Первоначальный круг версий, проработавшихся Межведомственной комиссией, включал около 10 версий, в числе которых был и акт саботажа.

Однако уже 23 мая командующий ВКС генерал-лейтенант В.А.Гринь заявил что причиной аварии является не что иное, как отказ двигателя первой ступени. (Аварийное отключение двигателя, вообще говоря, не означает его отказ — логика системы управления РН предусматривает такое отключение и при других отказах, делающих выполнение программы полета заведомо невозможным.)

На данный момент, насколько нам известно, перечень возможных версий сузился до двух, одна из которых возлагает ответственность на индивидуальные производственные недостатки конкретного двигателя, а другая — на недостаточную качественную подготовку ракеты к пуску, в результате чего в турбонасосный агрегат двигателя попали посторонние примеси, нарушившие его тепловой режим. (По информации, имеющейся в редакции, не исключена возможность попадания в двигатель алюминиевых стружек из плохо промытого после изготовления на заводе НПО "Энергомаш" топливного бака).

Как бы то ни было, данную аварию не следует рассматривать как непосредственное свидетельство снижения качества ракетно-космической продукции в России и Украине.

Ракета, потерпевшая аварию, была изготовлена в 1990, а двигатель — в 1989 г., и конструктивно-производственные недостатки, если они являются виной, относятся далеко не к сегодняшнему дню. (Хотя то, что сегодняшний день не является для отечественной космической программы радужным, ни для кого не секрет.)

### Дальнейшие планы

Существующими планами предусматривалось в 3-м квартале осуществить два запуска "Зенита" со спутниками дистанционного зондирования "Ресурс О1" (№4) и "Океан-О".

Вместе с этими аппаратами, разработанными соответственно российским НИИ электромеханики и украинским КБ "Южное", планируется запустить в качестве попутных грузов пять малых спутников для заказчиков из ФРГ, Бельгии, Израиля, Чили и Тайланда.

В свете произошедшей аварии запуски эти могут быть отложены. Их даты могут быть назначены не раньше, чем завершится работа Межведомственной комиссии по расследованию причин аварии и будет дано "добро" на возобновление пусков.

В более отдаленной перспективе "Зенит" планируется использовать для выведения на орбиты 36 КА для американской системы спутниковой связи "Глобалстар". 36 аппаратов (из 48 предусмотренных в рабочей группировке) должны быть выведены с космодрома Байконур тремя пусками, запланированными на 1998 г.

Также в 1998 г. должно начаться использование модернизированного варианта РН "Зенит" в рамках международного коммерческого проекта "Морской старт" ("Sea Launch"). Этот проект, осуществляемый фирмами "Boeing" (США), РКК "Энергия" (РФ), КБ "Южное" (Украина) и "Kvaerner" (Норвегия), предусматривает запуски РН "Зенит", дооснащенной блоком третьей ступени 11С851 (т.н. РН "Зенит-3") с уникального плавучего космодрома в Тихом океане для доставки коммерческих грузов, прежде всего на геостационарные орбиты.

\* Министр иностранных дел Украины Геннадий Удовенко во время своего визита в Токио призвал японскую сторону к сотрудничеству в области космических исследований, сообщило 20 мая агентство Рейтер.



## Япония успешно испытала LE-7A

**20 мая.** "Nikkan Kogyo Shimbun". Японское национальное агентство космических разработок NASDA наконец-то провела успешные полноресурсные (350 с) огневые испытания кислородно-водородного двигателя LE-7A, который является основным двигателем ракеты нового поколения H-2A.

NASDA начала серию этих испытаний в Космическом центре Танегасима в конце марта. В первых испытаниях время работы двигателя составляло 10 сек. Однако, как только стали запускать двигатель на номинальное время работы, то возникла проблема с системой охлаждения ТНА жидкого водорода. После двух неудачных испытаний и внесения изменений в магистрали охлаждения, NASDA всё же добились долгожданного результата.

После разборки испытательного стенда и детального исследования отработавшего двигателя было решено следующую серию испытаний назначить на август.

## США. Смотр проекта X-34

**22 мая.** Сообщение NASA. Представители NASA и промышленности вчера завершили 3-х дневное совещание по конструкции X-34, демонстрационного аппарата по программе создания многоразовых PH NASA, имеющей конечной целью резко сократить затраты на вывод грузов в космос. X-34, многоразовый суборбитальный аппарат воздушного базирования, будет летать со скоростями близкими к M=8 на высотах до 80 км.

Смотр проекта, проведённый на фирме "Orbital Sciences Corp." (OSC) в г. Даллес, в сущности определил проект системы X-34, в частности, конструкции, наведение, навигацию и управление, авионику, системы теплозащиты и основные двигательные установки. Это позволит приступить к их производству.

Первые полёты X-34 с запуском и посадкой в пределах воздушного пространства над ракетным полигоном "White Sands" ("Белые пески"), пройдут в конце 1998 года. В течение года планируется провести до 25 испытаний, часть из которых пройдет во Флориде, чтобы

продемонстрировать приземление на дозвуковой скорости и работу системы теплозащиты в суровых погодных условиях

X-34 прокладывает дорогу от полета дозвукового ЛА "Clipper Graham" (DC-XA) в 1996 году к полетам, намеченным на начало 1999 года, новых демонстрационных ЛА с максимальной скоростью M=15. Крылатый многоразовый одноступенчатый X-34 имеет двигатель, работающий на компонентах "керосинжидкий кислород", испытанный и изготовленный NASA. X-34 будет демонстрировать ключевые технологии, включающие композитные внутреннюю и внешнюю оболочки корпуса, системы изоляции криогенного компонента, элементы двигательной установки, усовершенствованные системы теплозащиты и материалы, дешевую авионику, включающую дифференциальную спутниковую и бортовую системы навигации, и такие хорошо известные ключевые технологии как интегрированные системы самоконтроля и автоматической проверки.

Шесть центров NASA, объекты Министерства обороны США (ракетный полигон "White Sands" и база BBC Холломан) и промышленная команда OSC играют ключевые роли в разработке и проведении летных испытаний демонстрационного ЛА X-34. Руководит проводимой программой испытаний Центр космических полетов имени Маршалла в Хантсвилле.

## США. Ионный двигатель доставит людей на Марс

**20 мая.** Франс Пресс. В космическом центре Джонсона вблизи Хьюстона проводятся первые испытания нового ионного ракетного двигателя. Считается, что применение двигателя данного типа позволит сократить время на космический полёт к Марсу и обратно с трёх лет до 7-8 месяцев. Два с половиной месяца потребуется чтобы достичь Марса, 2 месяца астронавты проведут на орбите и далее — дорога обратно домой, в то время как с современными ЖРД полёт только в одну сторону займёт 8 месяцев. Ещё 2 года уйдёт на ожидание необходимых условий для выхода на оптимальную траекторию полета к Земле.



Испытываемый ионный двигатель имеет 3,5 метра в длину и 1 метр в диаметре. Для нагрева водорода используется ядерный реактор, который вырабатывает мощность в 10 МВт.

Космический корабль, использующий этот двигатель, будет окружён несколькими большими баками с жидким водородом, что защитит от опасного солнечного излучения и в тоже время обеспечит надёжную теплоизоляцию. На пути к Марсу ионный двигатель будет сперва разгонять корабль, а при при-

ближении к планете начнёт его затормаживать

Через пять лет при удачном завершении наземных испытаний планируется приступить к летным испытаниям уменьшенной модели двигателя. Электричество будет подаваться от серии батарей.

Если ионный двигатель успешно сдаст "марсианский экзамен", то возможно, когда-нибудь он доставит людей и на такие планеты как Юпитер или Сатурн, а то и Плутон.

## НАЗЕМНОЕ ОБОРУДОВАНИЕ

### Россия. Станция космической связи на Алтае

**26 мая.** *Валентин Павлов, ИТАР-ТАСС.* Наземная станция космической связи будет смонтирована в ближайшее время Барнауле, на Алтае. Об этом сообщил сегодня корреспонденту ИТАР-ТАСС Генеральный директор АО "Алтайтелеком" Александр Богачев.

По его словам, с помощью этой наземной станции появится возможность не только

улучшить качество телефонной связи на Алтае, но и проводить телеконференции, подключать видеотелефоны. Таким образом, Барнаул станет единственным в азиатской части России городом, располагающим подобной системой. Договор на поставку и монтаж оборудования станции заключили АО "Алтайтелеком" и российско-американская компания "Рустел".

## МЕЖДУНАРОДНАЯ КОСМИЧЕСКАЯ СТАНЦИЯ

### Россия. Еще раз о Контрольном совете по МКС

**20 мая.** *С.Головков по сообщениям ИТАР-ТАСС, Интерфакс.* Заместитель начальника Управления пилотируемых программ Российского космического агентства Александр Ботвинко на брифинге в РКА ознакомил российских журналистов с решениями Контрольного совета по управлению программой Космической станции 14-15 мая 1997 г. ("НК" № 10, 1997).

Решение об отсрочке запуска Функционально-грузового блока до июня, а Служебного модуля до декабря 1998 г. было вызвано исключительно финансовым проблемам России как партнера в программе МКС, заявил А.Г. Ботвинко.

По словам Александра Григорьевича, ФГБ будет оснащен средствами дозаправки от американских шаттлов и российских кораблей "Прогресс". Однако Совет не согласился с российским предложением о более глубокой модификации ФГБ, которая позволила бы ему выполнять функции управления ориентацией станции и коррекций орбиты, возлагаемые на Служебный модуль.

Работа над Служебным модулем в настоящее время возобновлена с помощью кредита на сумму 800 млрд руб, взятого РКА у российских банков, из которых 217 млрд руб уже получены космическими предприятиями.



## Директор NASA верит России

**20 мая.** ИТАР-ТАСС. Директор NASA Дэниел Голдин выразил надежду, что российское правительство выполнит свои обязательства по финансированию Международной космической станции. "Мне кажется, что мои друзья в Российском космическом агентстве делают потрясающую работу и надеюсь, что российское руководство сейчас в состоянии продолжить их реальное и стабильное финансирование, — сказал Голдин в интервью ИТАР-ТАСС. — Они попросту не переживут, если не добьются финансирования."

Директор NASA с уважением и теплотой отозвался о руководителе РКА Юрии Коптеве, специалистах из ГКНПЦ имени М.В.Хруничева и РКК "Энергия". "Все они делают просто потрясающую работу, — сказал Голдин. — И я надеюсь, что ваше правительство продолжит финансирование российского участия в проекте". Руководитель NASA напомнил, что РКА уже получило в нынешнем году на эти цели 800 млрд рублей, и к середине июня должно получить еще 700 млрд. Если удастся получить эти деньги, то проект будет вне опасности, считает руководитель NASA.

Как известно, основные трудности возникли со служебным модулем — его корпус практически готов, однако создание аппаратуры задерживается в среднем на год. Речь идет о новых бортовых системах радиоуправления, передачи информации, системы дозаправки и частей системы жизнеобеспечения. Без них же невозможны ни продолжение строительства станции, ни пребывание на ней экипажей космонавтов.

Причина сложившегося положения — недостаточное госфинансирование в России космической отрасли, которое в 37 раз меньше, чем в США. В предстоящие два года (1998-1999 ф.г.) в США предполагается выделить только в качестве бюджета NASA 27,7 млрд \$.

\* 19 мая 1997 г. в Кремле Президент Российской Федерации Б.Н.Ельцин вручил государственные награды космонавтам В.Г.Корзуну, А.Ю.Калери, Ю.И.Онуфриенко, Ю.В.Усачеву. К.Андре-Дез и Ш.Люсид.

## По МКС будет заключено многостороннее соглашение

**23 мая.** ИТАР-ТАСС. Россия и другие страны, участвующие в проекте МКС, подпишут до конца 1997 г. соглашение о равном партнерстве и взаимопонимании, заявил на состоявшемся сегодня брифинге заместитель Генерального директора РКА Борис Остроумов. Кроме того, они подпишут меморандум по деталям проекта.

Как уже говорилось выше, согласован новый график сборки МКС и дата прибытия первого экипажа. Работа на борту станции будет координироваться центрами управления полетом в г. Королев (Московская обл.) и Хьюстон (Техас), причем их контроль за станцией будет равным. Космонавты и астронавты будут готовиться в российском ЦПК имени Ю.А.Гагарина. Американские астронавты будут изучать в США российские математические модели и проходить практику в России.

В конце мая главы космических агентств, участвующих в проекте, встретятся в Токио, где Международная контрольная комиссия объявит (точно, подтвердит — С.Г.) новый график сборки и уточнит время всех этапов строительства.

## Смена экипажей на МКС: как это будет

*И.Маринин. НК.* После согласования сроков переноса запуска ФГБ из-за отставания в изготовлении Служебного модуля претерпел изменения и график работы на Международной космической станции экипажей. В настоящее время он выглядит следующим образом.

В июне 1998 г. РН "Протон" должна вывести на орбиту наклонением 51.6° ФГБ, финансируемый по словам Ю.Н.Коптева на 60% американцами и на 40% Россией. Через месяц шаттл "Индевор" STS-88 доставит на орбиту и пристыкует к ФГБ американский модуль NODE. В декабре 1998 г. "Протон" до-



ставит на орбиту российский Служебный модуль. В этом же месяце к МКС вновь подлетит "Индевор" STS-96 (Программа полета и численность экипажа пока не определена).

В январе 1999 г. с помощью модифицированного ТК "Союз" на борт МКС будет доставлен первый основной экипаж. В настоящее время к этому полету готовятся: командир транспортного корабля Юрий Гидзенко, бортинженер корабля и станции Сергей Крикалев и командир 1-й экспедиции МКС Уильям (Билл) Шеперд. Экипаж готовится с конца прошлого года, но их дублиеры до сих пор не назначены.

В том же месяце "Атлантис" STS-92 доставит на МКС первую экспедиция посещения, экипаж которой не только будет строить ферму на МКС, но и перейдет на ее борт. В экипаж уже назначены астронавты NASA Роберт Кабана, Фред Стюрков, Ненси Кэрри, Джерри Росс и Джеймс Ньюман. В состав экипажа также входит астронавт японского космического агентства (НАСДА) Коити Ваката. Он станет первым астронавтом не из США и России, побывавшем на МКС.

Затем последуют еще два посещения МКС шаттлами. В марте ее посетит "Дискавери" STS-97 (доставит модули Р6 и РV), а в мае "Индевор" STS-98 (доставит главный американский модуль US-Lab).

Во время следующего полета шаттла в июне 1999 г. (STS-99, "Атлантис") на борт МКС будет доставлен второй основной экипаж. Он будет состоять из двух американских астронавтов и одного российского. Вероятнее всего этот россиянин будет из отряда ЦПК, т.к. ему в случае необходимости придется выполнять роль командира корабля спасателя "Союза ТМ". На этом же шаттле на Землю вернется первый экипаж: У.Шеперд, Ю.Гидзенко и С.Крикалев.

Во время работы второго основного экипажа на МКС состоятся еще два полета шаттла к станции. В августе "Дискавери" по программе STS-100 и в октябре "Атлантис" STS-102. Все это время наш космонавт будет находиться на станции в составе американского экипажа. В состав экипажей шаттлов могут быть включены астронавты и других стран — участниц МКС, но россияне среди них, вероятнее всего, не будут.

В конце ноября — начале декабря 1999 г. российский корабль "Союз ТМ" доставит на МКС третий основной экипаж. В его состав войдут два россиянина и один американец. Существует договоренность, что свое место в "Союзе" россияне могут продать представителю любой другой страны. Но в этом случае в составе полугодовой экспедиции снова будет только один россиянин.

На этот раз пересменка будет продолжаться дольше обычного. В течение 4-5 недель на МКС будет работать экипаж из 6 человек. Только в январе 2000 года экипаж 2-й основной экспедиции (два американца и один россиянин) вернется на Землю. Причем вернуться они на корабле "Союз ТМ", который доставил на орбиту в январе 1999 г. первый экипаж. Ранее ресурс корабля "Союз ТМ" ограничивался 200-210 сутками. В РКК "Энергия" будет проведена его модификация, позволяющая продлить ресурс полета до 370-380 суток.

Во время третьей основной экспедиции на МКС будут работать три экспедиции посещения (январь — "Дискавери" STS-104; февраль — "Индевор" STS-105; март — "Атлантис" STS-106).

Следующая пересменка намечена на май/июнь 2000 г. Очередной шаттл доставит трех человек 4-й основной экспедиции: двух астронавтов и одного космонавта. Правда в существующем в настоящее время графике полета шаттлов на май 2000 г. запланирован полет "Колумбии" вовсе не к станции. Видимые даты полетов шаттлов или пересменок на МКС "поползут". Во всяком случае, до конца 2000 года запланировано еще четыре полета шаттлов (STS-108 в июне, STS-109 в июле, STS-110 в октябре и STS-111 в ноябре 2000 г.).

В том же мае 2000 г. должен стартовать и очередной "Союз ТМ", который привезет на МКС вторую часть экипажа ЭО-4, состоящую из двух россиян и одного американца. Таким образом, с мая 2000 года на МКС будет постоянно работать экипаж из 6 человек.

Очередная смена экипажа планируется на октябрь/ноябрь 2000 г. На вахту наступит 5-я основная экспедиция. И продлится она до марта 2001 г. Но, каким образом и на каком корабле будут произведены эти пересменки пока не определено.

За 6 экспедиций планируется осуществить 22 выхода в открытый космос. Кроме того,



около 30 выходов проведут члены экипажей экспедиций посещения шаттлов.

Таким образом, реальная роль России в программе МКС вырисовывается. Несмотря на оптимистичные заявления Юрия Коптева о том, что за нами остается треть ресурсов станции после анализа этой программы становится очевидным, что роль России значительно скромнее. Постоянная работа на МКС 1-3 россиян, имеющих связь с Землей только посредством "Прогрессов" на мой взгляд значительно менее эффективна работы того же количества астронавтов, но имеющих регулярное снабжение с помощью шаттлов. Кроме того эффективность работы повышается и при ударной недельной работе на МКС многочисленного экипажа посещения (до трех за экспедицию).

## Россия. Начато изготовление "Союза" для МКС

**27 мая.** *Н.Новичков, ИТАР-ТАСС.* Ракетно-космическая корпорация "Энергия" приступила к изготовлению первого пилотируемого космического корабля "Союз" для Международной космической станции. Об этом сообщил сегодня в эксклюзивном интервью корреспонденту ИТАР-ТАСС заместитель Генерального конструктора корпорации, директор программы орбитальной станции Юрий Григорьев.

Всего до 2000 года РКК должно изготовить 6 пилотируемых кораблей "Союз" ("Союз ТМА", — Ред.) и 12 транспортных кораблей "Прогресс" ("Прогресс М1", — Ред.). Финансирование этого заказа будет осуществляться из госбюджета и является вкладом России в программу создания МКС, сообщил Юрий Григорьев. В общей сложности на этапах разработки, сборки и испытаний космических кораблей "Союз" и "Прогресс" примут участие 6000 сотрудников РКК, добавил он. (Согласно сообщению Рейтер, в производстве частей, оборудования и систем для "Союза" будут участвовать около 75 предприятий России и стран СНГ.)

Заместитель генерального конструктора "Энергии" выразил уверенность, что заказ на создание "Союзов" и "Прогрессов" для МКС будет выполнен в поставленные сроки. Максимальный цикл изготовления пилотируемо-

го или транспортного космических кораблей составляет около двух лет с момента поступления заказа и до передачи изделия заказчику. Этот срок является оптимальным при отсутствии какого-либо производственного задела. Если же задел в виде уже имеющихся деталей и комплектующих существует, то срок изготовления уменьшается. В настоящее время на предприятии имеется задел необходимых комплектующих на 7-8 "Союзов" и 10 "Прогрессов", поэтому существующие финансовые ограничения сказываются на сборке космических кораблей менее болезненно, чем на других изделиях, подчеркнул Юрий Григорьев. Однако если финансирование по каким-либо причинам будет совсем прекращено, то заказ, естественно, выполнен не будет, добавил он.

Утвержден график работ и поставок необходимого количества кораблей. Стоимость одного "Союза" составляет около 50 млн \$, а "Прогресса" — от 45 до 60 млн \$, включая расходы на подготовку и запуск.

Коллектив РКК "Энергия" за последние 20 лет выпустил десятки различных модификаций "Союзов" и "Прогрессов". Только для обеспечения функционирования орбитальной станции "Мир" было изготовлено 25 "Союзов" и 50 "Прогрессов".

## На токийском совещании по МКС

**29 мая.** *В.Солнцев, ИТАР-ТАСС.* Генеральный директор Российского космического агентства Юрий Коптев прибыл сегодня в Японию с визитом, в ходе которого обсудит вопросы создания Международной космической станции, а также двусторонних связей с Японией в области освоения космоса.

Как сообщили корреспонденту ИТАР-ТАСС в японском Национальном управлении по исследованию космического пространства NASDA, в субботу 31 мая в Космическом центре Цукуба (префектура Ибараки) назначена встреча, в которой, помимо руководителей NASDA и РКК, примут участие также главы НАСА, ЕКА, Канадского космического агентства. Они обсудят ситуацию, сложившуюся вокруг проекта МКС.

Юрий Коптев отправился на остров Танегасима, где находится космодром NASDA. В понедельник 2 июня ему предстоит встре-



титься в Токио с начальником Научно-технического управления Японии Риитиро Тикакой. В этот же день состоится его встреча с Генеральным директором по вопросам контроля над вооружениями и научным делам МИД Японии Такэказу Кавамурой, который, как и Юрий Коптев, является сопредседателем российско-японской комиссии по сотрудничеству в космосе.

Ожидается, что стороны обсудят перспективы созыва первой сессии этой комиссии. Ее создание предусмотрено подписанным в октябре 1993 года во время визита в Японию президента РФ Бориса Ельцина межправительственным соглашением о сотрудничестве в области мирного исследования и использования космического пространства. Однако только для организационного оформления комиссии потребовалось несколько лет и к практической деятельности она по сути дела до сих пор не приступила.

**31 мая.** Главы космических ведомств стран "большой космической пятерки" окончательно одобрили новый график строительства Международной космической станции, указав в принятом сегодня Совместном заявлении на "важное значение этого проекта для будущего человечества". В документе, который был обнародован по итогам состоявшейся в Космическом центре Цукуба встречи руководителей космических ведомств России, США, Японии, Канады и Европейского космического агентства, подчеркивается общее стремление сторон к скорейшему полному выполнению договоренностей по сооружению орбитальной станции.

Изменение графика работ было вызвано финансовыми проблемами России, из-за которых она не смогла выдержать первоначально согласованные сроки. Как сообщил корреспонденту ИТАР-ТАСС Генеральный директор РКА Юрий Коптев, на нынешний год эти проблемы решены. По его словам, секвестирование российского госбюджета не затрагивает ассигнований, выделяемых на участие в сооружении станции, хотя и распространяется на некоторые другие космические проекты. В этом году на участие в проекте МКС в бюджете предусмотрены расходы в размере 800 млрд рублей. Кроме того, 1,5 триллиона рублей предоставляется

сверх бюджета в виде кредитов коммерческих банков с погашением их из бюджета в 1998 году. "Первая порция в размере 800 млрд рублей, — сообщил Юрий Коптев, — уже выделена и передана в промышленность." Что касается финансирования из бюджета, то за пять месяцев получено лишь 13% от общегодовой суммы.

Юрий Коптев сообщил, что в соответствии с согласованным новым графиком построенный в России Функционально-грузовой блок, сооружение которого на 60% финансировали США, а на 40% — Россия, из-за отставания в строительстве следующих элементов будет запущен только в июне будущего года. За это время в нем будут произведены некоторые конструктивные доработки для расширения его технологических возможностей. В августе нынешнего года будет завершена сборка еще одного российского элемента — 21-тонного служебного модуля, который после всесторонних испытаний будет запущен в декабре 1998 года. В принятом сегодня Совместном заявлении отмечается, что утверждение нового графика "было логичным и необходимым решением".

Директор NASA США Дэниел Голдин в беседе с корреспондентом ИТАР-ТАСС высказал точку зрения о том, что "космический саммит" в Цукубе был "очень успешным". По его словам, "все партнеры очень высоко оценивают тяжелую работу, которую господин Коптев проделал с российским правительством". "Мы, — сказал Дэниел Голдин, — полагаем, что эта программа в России вновь вошла в нормальное русло". Он выразил надежду на то, что российское правительство и в будущем продолжит финансирование строительства МКС соответствии со своими обещаниями.

Изменение графика затронуло и другие элементы МКС. Как сообщил корреспонденту ИТАР-ТАСС президент NASDA Исао Утида, запуски сооружаемых в Японии элементов сдвигаются по срокам на 9-11 месяцев и будут осуществлены в 2001-2002 годах.

\* Решения токийской встречи руководителей космических агентств лягут в основу официального межправительственного соглашения по МКС, которое предполагают подписать в июне на встрече в верхах в Денвере президенты России, США и других промышленно развитых стран.





## МЕЖДУНАРОДНОЕ СОТРУДНИЧЕСТВО

### Заявление о российско-украинском сотрудничестве

31 мая. ИТАР-ТАСС. Россия и Украина заявили сегодня о своем намерении широко сотрудничать в космической области. В заявлении, которое подписали сегодня президенты Борис Ельцин и Леонид Кучма, определены приоритетные направления взаимодействия в этой области.

Текст Совместного заявления приводится ниже.

#### Совместное заявление

Президент Российской Федерации и Президент Украины

исходя из важной роли космической деятельности в социально-экономическом и научно-техническом развитии России и Украины;

сознавая необходимость сохранения и развития научно-технической и производственной кооперации организаций и предприятий ракетно-космической отрасли обоих государств;

учитывая взаимную заинтересованность в объединении усилий при осуществлении мирных космических программ;

отмечая значение российско-украинского сотрудничества в сфере осуществления международных космических программ и проектов;

подтверждая приверженность обоих государств своим соответствующим международным обязательствам, в том числе в области освоения космического пространства и ракетного нераспространения;

выражая удовлетворение развитием взаимодействия в рамках Соглашения между Правительством Российской Федерации и Правительством Украины о сотрудничестве в области исследования использования космического пространства в мирных целях от 27 августа 1996 года;

считая необходимым придать новый импульс двустороннему сотрудничеству в области мирного освоения космоса

1. Определяют следующие приоритетные направления деятельности на долгосрочную перспективу:

— проработка возможностей расширения сотрудничества в рамках проекта Международной космической станции (МКС), создание украинского исследовательского модуля в составе российского сегмента МКС;

— создание Международного центра космических исследований в г.Евпатория;

— участие Украины в поддержании инфраструктуры и эксплуатации действующих космодромов;

— создание российско-украинского космического ракетного комплекса "Днепр" на базе снимаемых с боевого дежурства ракет для запуска космических объектов в мирных целях;

— обеспечение благоприятных условий для реализации коммерческих космических проектов предприятиями обоих государств.

2. Поручают Правительству Российской Федерации и Правительству Украины разработать долгосрочную программу сотрудничества в области исследования и использования космического пространства.

Президент Российской Федерации  
Б.Ельцин

Президент Украины  
Л.Кучма  
Киев, 31 мая 1997 года



## ПРОЕКТЫ. ПЛАНЫ

### США. Испытание нового теплозащитного материала

**29 мая.** *Сообщение NASA.* 21 мая в 08:27 GMT (01:27 PDT) с базы воздушных сил Ванденберг была запущена баллистическая ракета "Minuteman 3" с возвращаемым летательным аппаратом Mk 12A, имеющим носовую часть радиусом 3.6 мм, выполненную из нового керамического материала. Через 30 минут, преодолев 6800 км, Mk 12A успешно приводнился в р-не ракетного полигона Кваджалейн. Данные с аппарата снимались непосредственно до момента приводнения.

В острую носовую часть были вмонтированы 5 тепловых датчика, служащие источником информации о температурном поле материала. После детального анализа данных, полученных в эксперименте, может быть сформирована база для разработки радикально новой концепции конструирования аэрокосмических летательных аппаратов — применения гиперзвуковых острых кромок крыльев.

Первое лётное испытание нового материала было утверждено только в декабре 1996 г. Подготовка была выполнена менее чем за шесть месяцев, и эксперимент обошелся NASA в 1.1 млн \$. Планы дополнительных полётов — обсуждаются. Возможные преимущества использования конструкции острой передней кромки в космических кораблях и трансатмосферных летательных аппаратах огромны. Подобные конструкции позволяют уменьшить лобовое сопротивление и вследствие этого понизить затраты, связанные с выходом на орбиту. Но что особенно полезно, увеличивается отношение подъёмной силы к силе сопротивления, что даёт возможность выполнять большие боковые манёвры. Это означает, что космические и трансатмосферные аппараты смогут входить в земную атмосферу с любого витка и приземляться в любом месте, что невозможно для существующих "тупых" аппаратов. Наконец, применение острых передних кромок минимизирует количество свободных электронов, волны которых накладываются на радиосигнал и создают помехи в связи.

История конструкции передних кромок — учительна. В сороковых годах самолёты имели характерные крылья с острыми передними кромками, сконструированными для уменьшения лобового сопротивления при сверхзвуковых скоростях. Однако, с приходом в 50-х годах гиперзвуковых скоростей (5 М) резко увеличившиеся тепловые нагрузки на острые передние кромки крыльев вынудили разработчиков изменить конструкцию кромок. Инженеры пришли к выводу, что притупление передней кромки приведёт к созданию ударной волны перед аппаратом и следовательно, образованию "воздушного кармана" перед ним. Этот воздух поглощает большое количество тепла, предохраняя передние кромки от расплавления. Сегодня "тупая" конструкция является нормой. Проблема в том, что она обладает большим лобовым сопротивлением и не эффективна. Требуется большая и дорогая двигательная установка, что приводит к серьёзному увеличению стоимости.

Применение нового керамического материала, способного работать при сверхбольших температурах, позволяет не опасаться за перегрев передних кромок и вернуться к первоначальной "острой" конструкции. Он уже зарекомендовал себя на испытательном стенде в Центре Эймса, где опыты показали, что материал обладает высокой стойкостью к температурам от 1700 до 2800°C при воздействии высокоскоростного напора воздуха, который имитировал эксплуатационные условия. Кроме того, он выдерживает термические удары и сопротивляется усталостному разрушению, что обуславливает его надёжность при многократном использовании.

Разработка и испытание нового материала — это часть совместной программы NASA, Сандийской национальной лаборатории Военно-воздушных сил США, которая называется "Исследовательские работы в области тонкой гиперзвуковой аэротермодинамики" (SHARP). NASA финансирует программу SHARP через Управление аэрокосмической



транспортной технологии. Цель затрачиваемых усилий — показать возможность использования острых передних кромок на космических аппаратах и возможном в будущем трансатмосферном пассажирском самолёте, который смог бы подниматься в космос и возвращаться обратно. Программа SHARP является ключевым элементом стратегии NASA, который позволит расширить границы и укрепить позиции США в авиации и космосе.

## США. План создания космической кинокамеры

**20 мая.** М.Побединская по сообщениям NASA и ЮПИ. Сегодня корпорация IMAX объявила, что совместно с "Lockheed Martin Corp." будет создавать объемную кинокаме-

ру уменьшенного веса, чтобы создать широкоформатный (на пленке 70 мм) объемный фильм о сборке Международной космической станции.

Прототип новой компактной кинокамеры намечается опробовать в середине июля. Планируется, что камера будет готова к запуску в январе 1999 года.

Будущий фильм о сборке Станции будет создан в соответствии с соглашением между NASA и IMAX. По этому соглашению NASA будет обладать авторским правом на все отснятые в космосе киноматериалы. В свою очередь NASA дало согласие на создание будущего широкоформатного фильма компанией IMAX с использованием этих киноматериалов.

Ныне существует 153 кинотеатра IMAX в 22 странах, в 29 кинотеатрах можно демонстрировать объемные фильмы IMAX.

## СОВЕЩАНИЯ. КОНФЕРЕНЦИИ. ВЫСТАВКИ

### Конференция в Звездном

**11-12 ноября 1997 г.** В Звездном городке состоится 3-я Международная научно-практическая конференция "Пилотируемые полеты в космос". Организаторы конференции: Российский государственный научно-испытательный Центр подготовки космонавтов имени Ю.А.Гагарина при содействии Российского космического агентства, Международной академии информатизации, Академии космонавтики имени К.Э.Циолковского, Академии медико-технических наук России.

На конференции будут обсуждаться темы, связанные с проблемами и перспективами развития и применения пилотируемых аэро-

космических систем, в частности, в решении приоритетных экологических и природно-ресурсных проблем. На повестку дня встанут вопросы профессиональной подготовки космонавтов, медицинские и психологические проблемы пилотируемых космических полетов, а также вопросы технологии построения тренажеров.

В конференции примут участие космонавты, специалисты известных авиационно-космических фирм, научно-исследовательских учреждений, высших учебных заведений России и других государств.

Контактные телефоны: (095) 526-38-90, 526-37-31, Факс: (095) 526-26-12

\* В результате трех испытаний ракетного топлива, проведенных на прошлой неделе в районе г.Ацума (о-в Хоккайдо) на одной из ферм погибло около 500 цыплят. Национальное агентство Японии по космическим разработкам (NASDA) приостановило проведение взрывных экспериментов в связи с подозрением на то, что они приводят птиц в испуг и вызывают их смерть. Есть предположение, что из-за низкого неба в тот день взрывной звук мог усилиться. Расследование продолжается, сообщила 20 мая газета "Asahi Shimbun".



## КОСМИЧЕСКАЯ БИОЛОГИЯ И МЕДИЦИНА

### США. Метод изучения воздействий на сердце астронавта

**19 мая.** *Сообщение NASA.* В преддверии экспедиций на МКС в конце текущего столетия кливлендская клиника и NASA будут изучать способы мониторинга воздействия длительного космического полета на человеческое сердце и изыскивать надлежащие режимы для того, чтобы нейтрализовать эти воздействия. Сегодня в кардиологическом центре кливлендской клиники руководитель NASA Дэниел Голдин и член Палаты представителей США Луис Стоукс объявили о двухгодичном гранте в 4 миллиона долларов в целях поддержки и развития цифровой эхокардиографической лаборатории клиники.

Прежде чем МКС начнет функционировать, исследователи из кливлендской клиники и из NASA должны:

- развить методы сжатия цифровых данных эхокардиограмм таким образом, чтобы можно было быстро и точно передать их медикам на Землю;

- обучать астронавтов и персонал NASA выполнять эхокардиограммы в открытом космосе;

- лучше представлять как воздействует невесомость на сердце и представлять подходящий режим для астронавтов в космосе.

## ПЛАНЕТА ЗЕМЛЯ

### Спутник отследил снежные кометы

**28 мая.** *М.Побединская по сообщениям Рэйтер и ЮПИ.* Большие комья снега из космоса поступают в верхние слои атмосферы, затем рассыпаются, и в результате пополняют запасы воды земных океанов. Это — небольшие кометы, диаметром около 10 метров и весом от 20 до 40 тонн.

По данным полученным с помощью НАСА-Савского спутника "Polar", эти комья снега не представляют опасности для людей на Земле, так же как и для космических аппаратов и для самолетов, так как они разрушаются на высоте от 1000 до 25000 километров, затем испаряются и, войдя в атмосферу, превращаются в облака, которые, в свою очередь, рассеиваются ветром. Затем они смешиваются с обычными облаками, и далее

"космический" дождь смешивается с обычным земным дождем. И возможно, земная жизнь возникла миллионы лет назад из мизерного количества органических материалов, которые содержались в пыли таких вот маленьких снежных комет.

Спутник "Polar", орбита которого проходит над полярным кругом, отследил эти комья снега во время их разрушения при помощи камеры VIS с фильтром, рассчитанным на характерные спектральные линии воды. Установлено, что объекты, в больших количествах попадающие на Землю, состоят в основном из воды. За минуту в атмосферу входят от 5 до 30 микрокомет, то есть, возможно, до нескольких тысяч каждый день.

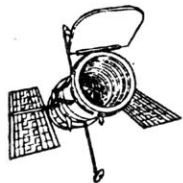
\* Руководители компании "United States Alliance" (USA) надеются начать через год прием заказов на запуск коммерческих спутников на шаттле, сообщил 19 мая журнал "Aviation Week & Space Technology". В настоящее время такие запуски запрещены, однако USA надеется "пробить" изменение законодательства. На первых порах коммерческие запуски предполагается выполнять только с "Колумбии", так как три остальных орбитальных ступени будут заняты на строительстве МКС.

\* На предприятии "Orbital Sciences Corp." в Джермантауне идет производство коммерческого спутника ДЗЗ "OrbView-3", который будет получать снимки с разрешением 1 м в черно-белом изображении и 3 м в цвете. Запуск может состояться в 1999 г.



## ПЛАНЕТОЛОГИЯ

### Телескоп Хаббла определяет погоду на Марсе



**20 мая.** М.Побединская по сообщению NASA. В то время как два космических аппарата NASA спешат к Марсу, астрономы, используя Космический телескоп Хаббла, готовят данные по прогнозу погоды на Марсе, чтобы

полугодовая миссия этих аппаратов была успешной.

Новые данные телескопа Хаббла показывают, что "марсианское вторжение" космических кораблей будет проходить при погодных условиях, весьма отличных от тех, которые были на Марсе во время посадки на его поверхность американских станций "Викинг" 21 год назад.

Атмосферные условия на Марсе будут влиять как на приземление станции "Mars Pathfinder", которое ожидается 4 июля, так и на прибытие к Марсу 11 сентября АМС "Mars Global Surveyor", который будет составлять карту планеты с ее орбиты. Данные, полученные 10 и 30 марта, указывают на серьезные изменения некоторых локальных погодных условий, а также общее увеличение облачности и похолодание, по сравнению с погодными условиями, с которыми столкнулись АМС "Viking" два десятилетия тому назад.

А в сентябре "Mars Global Surveyor" выйдет на высокоэллиптическую орбиту спутника Марса и, используя аэродинамическое торможение в верхней атмосфере, в течение нескольких месяцев перейдет на круговую орбиту вокруг Красной планеты. Плотность атмосферы является ключевым фактором для точности исполнения этого сложного маневра торможения, а телескоп Хаббла является идеальным инструментом для обнаружения пылевой бури, которая может быть угрозой для "Surveyor'a", вызывая резкое изменение плотности атмосферного воздуха планеты. Такая буря может явиться причи-

ной десятикратной перегрузки КА в марсианской атмосфере на высоте 100 км над поверхностью планеты.

Телескоп Хаббла обнаружил определенные участки на поверхности Марса, которые изменялись из-за пыли, переносимой ветром. Наиболее известным экземпляром является "классическое темное пятно", которое называется Цербер (Cerberus). Размеры его соизмеримы с размерами Калифорнии (1300 на 400 км). Этот темный район был обнаружен наземными обсерваториями еще в начале века и затем в деталях изучен в семидесятые годы орбитальными аппаратами "Mariner 9" и "Viking".

Телескоп Хаббла очень удобен для долговременного изучения Марса. И когда Марс максимально приближен к Земле, с его помощью можно рассмотреть даже такие обнаруженные детали, которые имеют 40 км в поперечнике. Это позволяет астрономам определить детали в перемещении облаков и периодичность пылевых бурь.

### США. "Galileo" о Европе и Каллисто



**23 мая.** Сообщение NASA. Европа, ледяной спутник Юпитера, имеет металлическое ядро и распределенную по слоям внутреннюю

структуру. В то же время Каллисто представляет собой смесь металлических пород и льда без выраженного центрального ядра. Кроме того, вокруг Каллисто не найдено магнитосферы, но есть признаки наличия слабой атмосферы.

Эти результаты, основанные на измерениях станции "Galileo" во время пролета Каллисто 4 ноября 1996 г. и Европы — 19 декабря 1996 и 20 февраля 1997 г. — опубликованы в журналах "Nature" за 16 мая и "Science" за 23 мая.

В последнем опубликована статья д-ра Маргарет Кивелсон по результатам магнитных измерений "Galileo". Во время декабря-



ского пролета Европы отмечено значительное магнитное поле, — напряженностью до одной четверти относительно магнитного поля Ганимеда, — причем северный магнитный полюс Европы находится в необычном положении. К сожалению, во время второго пролета Европы магнитометр не работал. Сейчас он, однако, исправлен и должен поработать во время последней штатной встречи с этим спутником в ноябре 1997 г. и последующей серии дополнительных пролетов в 1997-1999 г.

На Каллисто прибор для измерения плазменных волн и магнитометр показали сравнительно низкие уровни, что не говорит в пользу существования магнитного поля. Однако как утверждает д-р Доналд Гернетт, есть свидетельства в пользу того, что Каллисто является источником плазмы, что проще всего объясняется наличием неплотной атмосферы.

О внутреннем строении спутников удастся следить по воздействию их гравитационных

полей на траекторию полета станции. Именно так было обнаружено, что Европа и Каллисто имеют различное строение. Ученые связывают это с тем, что Каллисто является наиболее удаленным от планеты из галилеевых спутников Юпитера, никогда не испытывало такого же уровня гравитационных сил и, соответственно, внутреннего тепла не хватало для дифференциации слоев.

По словам д-ра Джона Андерсона, из JPL, данные о строении Европы хорошо согласуются с гипотезой о существовании подповерхностных океанов на этом спутнике. Такой океан является по сути толстым слоем воды, хотя гравитационные данные не позволяют заключить, жидкая она или твердая.

Каллисто, как выяснилось, имеет довольно однородную структуру и состоит на 60% из железо-каменных пород (включая железо и сульфид железа) и на 40% из сжатого льда. Этот спутник имеет значительно более "предсказуемую" и "мирную" историю, нежели остальные.

## ЮБИЛЕИ

### 10 лет первому пуску "Энергии"

*В. Сорокин специально для НК. 10 лет назад, 15 мая 1987 года с космодрома Байконур впервые стартовала сверхтяжелая ракета-носитель 11К25 "Энергия" №6СЛ<sup>1</sup>. Запуск стал сенсацией для мировой космонавтики. Появление носителя такого класса открывало перед нашей страной захватывающие перспективы. История создания ракеты-носителя 11К25 "Энергия" и ее первой полезной нагрузки экспериментального аппарата "Скиф-ДМ", названного для открытой печати "Полюс", — очень велика. Она еще ждет своих исследователей и авторов. Этот небольшой обзор посвящен собственно пуску 15 мая.*

В сообщении ТАСС, посвященном этому запуску, говорилось: "В Советском Союзе начаты летно-конструкторские испытания новой мощной универсальной ракеты-носителя "Энергия", предназначенной для выведе-

дения на околоземные орбиты как многоразовых орбитальных кораблей, так и крупногабаритных космических аппаратов научного и народнохозяйственного назначения. Двухступенчатая универсальная ракета-носитель... способна выводить на орбиту более 100 тонн полезного груза... 15 мая 1987 года в 21 час 30 минут московского времени с космодрома Байконур осуществлен первый запуск этой ракеты... Вторая ступень ракеты-носителя... вывела в расчетную точку габаритно-весовой макет спутника. Габаритно-весовой макет после разделения со второй ступенью должен был с помощью собственного двигателя быть выведен на круговую околоземную орбиту. Однако из-за нештатной работы его бортовых систем макет на заданную орбиту не вышел и приводнился в акватории Тихого океана..."



Первоначально этот старт планировался на сентябрь 1986 года. Однако из-за задержки изготовления аппарата, подготовки пусковой установки и других систем космодрома работы задержались почти на полгода. Лишь в конце января 1987 года аппарат был перевезли из монтажно-испытательного корпуса на 92-й площадке космодрома, где он проходил подготовку, в здание монтажно-заправочного комплекса 11П593 на площадке 112А. Там 3 февраля 1987 года "Скиф-ДМ" был состыкован с ракетой-носителем 11К25 "Энергия" №6СЛ. На следующий день комплекс вывезли на универсальный комплексный стенд-старт (УКСС) 17П31 на 250-й площадке. Там начались предстартовые совместные испытания. Продолжалась и доделка УКСС.

Реально комплекс "Энергия-Скиф-ДМ" был готов к запуску лишь в конце апреля. Все это время с начала февраля ракета с аппаратом простояла на пусковом устройстве. "Скиф-ДМ" был полностью заправленный топливом, надутый сжатыми газами и снаряженный бортовыми источниками энергопитания. За эти три с половиной месяца ему пришлось перенести самые экстремальные климатические условия: температуру от  $-27$  до  $+30$  градусов, вьюгу, мокрый снег, дождь, туман и пыльные бури.

Однако аппарат выстоял. После всесторонней подготовки старт был назначен на 12 мая. Первый пуск новой системы с перспективным космическим аппаратом показался советскому руководству настолько важным, что его собрался почтить своим присутствием сам Генеральный секретарь ЦК КПСС Михаил Сергеевич Горбачев. Тем более новый лидер СССР, занявший первый пост в государстве год назад, давно собирался посетить главный космодром. Однако еще до прилета Горбачева руководство подготовкой пуска решило не испытывать судьбу и застраховаться от "генеральского эффекта" (есть такое свойство у любой техники ломаться в присутствии "высоких" гостей). Поэтому 8 мая на заседании Государственной комиссии старт комплекса "Энергия-Скиф-ДМ" перенесли на 15 мая. Горбачеву решено было сказать о возникших технических проблемах. Ждать же три дня на космодrome

Генсек не мог: на 15 мая у него была уже запланирована поездка в Нью-Йорк для выступления в ООН.

11 мая 1987 года Горбачев прилетел на космодром Байконур. 12 мая он ознакомился с образцами космической техники. Главным пунктом поездки Горбачева по космодromу был осмотр "Энергии" со "Скифом-ДМ". Затем Михаил Сергеевич выступил перед участниками предстоящего запуска.

13 мая Горбачев улетел с Байконура, а подготовка к пуску вступила в завершающую стадию.

Программа полета "Скифа-ДМ" включала в себя 10 экспериментов: четыре прикладных и 6 геофизических. Эксперимент ВП1 был посвящен отработке схемы выведения крупногабаритного КА по безконтейнерной схеме. В эксперименте ВП2 проводились исследования условий выведения крупногабаритного КА, элементов его конструкции и систем. Экспериментальной проверке принципов построения крупногабаритного и сверхтяжелого КА (унифицированный модуль, системы управления, терморегулирования, электропитания, вопросы электромагнитной совместимости) посвящен эксперимент ВП3. В эксперименте ВП11 планировалось отработать схему и технологию полета.

Программа геофизических экспериментов "Мираж" была посвящена исследованию влияния продуктов сгорания на верхние слои атмосферы и ионосферы. Эксперимент "Мираж-1" (А1) должен был проводиться до высоты 120 км на этапе выведения, Эксперимент "Мираж-2" (А2) — на высотах от 120 до 280 км при доразгоне, эксперимент "Мираж-3" (А3) — на высотах от 280 до 0 км при торможении).

Геофизические эксперименты ГФ-1/1, ГФ-1/2 и ГФ-1/3 планировалось проводить при работе двигательной установки "Скифа-ДМ". Эксперимент ГФ-1/1 был посвящен генерации искусственных внутренних гравитационных волн верхней атмосферы. Целью эксперимента ГФ-1/2 было создание искусственного "динамо-эффекта" в земной ионосфере. Наконец, эксперимент ГФ-1/3 планировался для создания крупномасштабных ионообразований в ионо- и плазмосферах (дыр и дактов).



Схема выведения аппарата "Скиф-ДМ" 15 мая 1987 года была следующей. Через 212 сек после контакта подъема на высоте 90 км сбрасывался головной обтекатель. Это происходило следующим образом: в Т+212 сек производился подрыв приводов продольного разьема обтекателя, через 0.3 сек происходил подрыв замков первой группы поперечного разьема ГО, еще через 0.3 сек подрывались замки второй группы. Наконец в Т+214.1 сек производился разрыв механических связей головного обтекателя и он отделялся.

В Т+460 сек на высоте 117 км производилось разделение аппарата и РН "Энергия". При этом предварительно в Т+456.4 сек подавалась команда на переход четырех маршевых двигателей РН на промежуточный уровень тяги. Переход занимал 0.15 сек. В Т+459.4 сек выдавалась основная команда на отключение маршевых двигателей. Затем через 0.4 сек эта команда дублировалась. Наконец в Т+460 сек выдавалась команда на отделение "Скифа-ДМ". Через 0.2 сек после этого включались 16 РДТТ увода. Затем в Т+461.2 сек производилось первое включение РДТТ системы компенсации угловых скоростей СКУС (по каналам тангажа, рысканья и крена). Второе включение РДТТ СКУС, если такое требовалось, производилось в Т+463.4 сек (канал крена), третье — в Т+464.0 сек (по каналам тангажа и рысканья).

Через 51 сек после отделения (Т+511 сек), когда "Скиф-ДМ" и "Энергию" уже разделяло 120 м, начинался разворот аппарата для выдача первого импульса. Так как "Скиф-ДМ" стартовал двигателями вперед, то требовался его разворот на 180° вокруг поперечной оси Z, чтобы лететь двигателями назад. К этому развороту на 180° из-за особенностей системы управления аппарата требовался еще "доворот" вокруг продольной оси X на 90°. Только после такого маневра, прозванного специалистами "перевертоном", можно было доразгонять "Скиф-ДМ" для выхода его на орбиту.

На "перевертон" отводилось 200 сек. Во время этого разворота в Т+565 сек подавалась команда на отделение донного обтекателя "Скифа-ДМ" (скорость отделения 1.5

м/сек). Через 3.0 сек (Т+568 сек) выдавались команды на отделение крышек боковых блоков (скорость отделения 2 м/сек) и крышки системы безмоментного выхлопа (1.3 м/сек). В конце маневра разворота происходила расчехловка антенн бортового радиолокационного комплекса, открытие крышек датчиков инфракрасной вертикали.

В Т+925 сек на высоте 155 км производилось первое включение четырех двигателей коррекции и стабилизации ДКС тягой 417 кг. Время работы двигателей планировалось 384 сек, величина первого импульса 87 м/сек. Затем в Т+2220 сек начиналось раскрытие солнечных батарей на функционально-служебном блоке "Скифа-ДМ". Максимальное время раскрытия СБ составляло 60 сек.

Выведение "Скифа-ДМ" завершалось на высоте 280 км вторым включением четырех ДКС. Оно производилось в Т+3605 сек (3145 сек после отделения от РН). Длительность работы двигателей составляла 172 сек, величина импульса — 40 м/сек. Расчетная орбита аппарата планировалась круговой высотой 280 км и наклонением 64.6°.

15 мая старт был намечен на 15 часов 00 минут ДМВ (16:00 летнего московского времени). В этот день уже в 00:10 (здесь и далее ДМВ) начался и в 01:40 завершился контроль исходного состояния "Скифа-ДМ". Предварительно водородный бак центрального блока (бак Г блока Ц) носителя был продут газообразным азотом. В 04:00 была проведена продувка азотом остальных отсеков РН, а через полчаса прошел контроль исходной концентрации в водородном баке блока Ц. С 06:10 до 07:30 проводился ввод уставки и замер частоты телеметрической системы "Куб" аппарата. В 07:00 была включена азотная подготовка баков горючего боковых блоков. Заправка ракеты "Энергия" началась в 08:30 (на отметке Т-06 часов 30 мин) с заправки баков окислителя (жидкий-кислород) боковых и центрального блоков. Штатная циклограмма предусматривала:

— начать на отметке Т-5 часов 10 мин заправку водородом бака Г центрального блока (продолжительность заправки 2 часа 10 мин)





- на отметке Т-4 часа 40 мин начать зарядку погруженных буферных батарей (ББ) в кислородных баках боковых блоков (блок А);
- начать на отметке Т-4 часа 2 мин зарядку погруженных ББ в водородном баке блока Ц;
- на отметке Т-4 часа начать заправку баков горючего боковых блоков;
- закончить в Т-3 часа 05 мин заправку жидким кислородом баков блока А и включить их подпитку;
- в Т-3 часа 02 мин завершить заправку жидким водородом центрального блока;
- в Т-3 часа 01 мин завершить заправку горючим боковых блоков и включить дренаж заправочных магистралей;
- завершить в Т-2 часа 57 мин заправку окислителем центрального блока.

Однако в ходе заправки носителя возникли технические неполадки, из-за которых подготовка к старту была задержана в целом на пять с половиной часов. Причем общее время задержек составило около восьми часов. Однако график предстартовых операций имел встроенные задержки, за счет чего удалось на два с половиной часа сократить отставание.

Задержки случились по двум причинам. Сперва обнаружилась негерметичность разъемного стыка трубопроводов по линии управляющего давления на расстыковку разъемного соединения термостатирования и отстрела электроплаты на блоке 30А из-за нештатной установки уплотнительной прокладки. Исправление этой нештатной ситуации заняло пять часов.

Затем было обнаружено, что один из двух бортовых клапанов в магистрали термостатирования жидкого водорода, после выдачи автоматической команды на их закрытие, не сработал. Об этом можно было судить по положению концевых контактов клапана. Все попытки закрыть клапан ни к чему не привели. Оба этих клапана закреплены на ракетеносителе на одном основании. Поэтому было принято решение открыть исправный закрытый клапан "вручную", подав команду с пульта управления, а затем выдать команду "Закрытие" сразу двум клапанам одновременно. При этом было бы обеспечено механическое воздействие от нормально работа-

ющего клапана через общее основание в второй клапан. После выполнения этой операции от "зависшего" клапана поступила информация о его закрытии.

Чтобы подстраховаться, команды на открытие и закрытие клапанов повторили вручную еще два раза. Каждый раз клапаны закрывались нормально. В ходе дальнейшей подготовки к запуску "зависший" клапан работал нормально. Однако эта нештатная ситуация "вырвала" из графика еще один час.

Еще два часа задержек небажали из-за неполадок в работе некоторых систем наземного оборудования универсального комплексного стенд-старта.

В результате лишь в 17:25 была объявлена трехчасовая готовность к старту, начался ввод оперативных данных на пуск.

В 19:30 была объявлена часовая готовность. На отметке Т-47 мин началась дозаправка жидким кислородом центрального блока РН, которая завершилась через 12 минут. В 19:55 началось набор стартовой готовности аппарата. Затем в Т-21 мин прошла команда "Протяжка 1". Через 40 секунд на "Энергии" включились радиосредства, а в Т-20 мин началась предстартовая подготовка носителя и включилась корректировка уровня керосина в баках горючего боковых блоков и их наддув. За 15 минут до старта (20:15) включился режим подготовки системы управления "Скифа-ДМ".

Команда "Пуск", инициирующая автоматическую циклограмму запуска ракеты-носителя, была выдана за 10 минут до старта (20:20). Одновременно включилась корректировка уровня жидкого водорода в баке горючего центрального блока, которая продолжалась 3 минуты. За 8 мин 50 сек до старта начался наддув и дозаправка жидким кислородом баков окислителя блока А, которые завершились тоже через 3 минуты. В Т-8 мин была взведена автоматика двигательной установки и пиросредств. В Т-3 мин была выполнена команда "Протяжка 2". За 2 мин до пуска было получено заключение о готовности аппарата к запуску. В Т-1 мин 55 сек должна была начать подаваться вода для охлаждения газоотводного лотка. Однако с этим возникли проблемы, вода в нужном количестве не поступала. За 1 мин 40 сек до контак-



та подъема двигателя центрального блока были переведены в "стартовое положение". Прошел предпусковой наддув боковых блоков. В Т-50 сек произошел отвод площадки обслуживания 2 ЗДМ. За 45 сек до старта включилась система дожигания стартового комплекса. В Т-14.4 сек произошло включение двигателей центрального блока, в Т-3.2 сек прошел запуск двигателей боковых блоков.

В 20 часа 30 минут (21:30 ЛМВ, 17:30 GMT) прошел сигнал "Контакт подъема", отошла площадка 3 ЗДМ, от "Скифа-ДМ" отделился переходный стыковочный блок. Огромная ракета ушла в ночное бархатно-черное небо Байконура. В первые секунды полета в бункере управления возникла легкая паника. После отрыва от стыковочно-опорной платформы (блок Я) носитель сделал сильный качек в плоскости тангажа. В принципе, этот "кивок" был заранее предсказан специалистами по системе управления. Он получался из-за заложенного в систему управления "Энергии" алгоритма. Через пару секунд полет стабилизировался и ракета ровно пошла вверх. В дальнейшем этот алгоритм был откорректирован, и при пуске "Энергии" с "Бураном" этого "кивка" уже не было.

Две ступени "Энергии" отработали успешно. Через 460 секунд после старта "Скиф-ДМ" отделился от ракеты-носителя на высоте 110 км. При этом орбита, точнее — баллистическая траектория имела следующие параметры: максимальная высота 155 км, минимальная высота минус 15 км (то есть перигеум орбиты лежал под поверхностью Земли), наклонение плоскости траектории к земному экватору 64.6°.

В процессе разделения без замечаний сработала система увода аппарата с помощью 16 РДТТ. Возмущения при этом были минимальны. Поэтому по данным телеметрической информации сработал лишь один РДТТ системы компенсации угловых скоростей по каналу крена, что обеспечило компенсацию угловой скорости 0.1°/сек по крену. Через 52 секунды после разделения начался маневр "перевертона" аппарата. Затем в Т+565 сек произошел отстрел донного обтекателя. Через 568 сек была выдана команда на отстрел крышек боковых блоков и защит-

ной крышки СБВ. Тут-то и случилось непонятное: двигатели стабилизации и ориентации ДСО не остановили вращение аппарата после его штатного разворота на 180°. Несмотря на то, что "перевертон" продолжался, согласно логики работы программно-временного устройства прошло отделение крышек боковых блоков и системы безмоментного выхлопа, раскрытие антенн системы "Куб", отстрел крышек датчиков инфракрасной вертикали. Затем, на вращающемся "Скифе-ДМ" включились двигатели ДКС. Не набрав нужной орбитальной скорости космический аппарат пошел по баллистической траектории и упал туда же, куда и центральный блок ракеты-носителя "Энергия" — в воды Тихого океана. Открылись ли панели солнечных батарей — не известно, но эта операция должна была пройти до момента входа "Скифа-ДМ" в земную атмосферу. Программно-временное устройство аппарата работало при выведении исправно, и поэтому, скорее всего, батареи раскрылись.

Причины неудачи были выявлены на Байконуре практически сразу. В заключении по результатам пуска комплекса "Энергия-Скиф-ДМ" говорилось:

"...Функционирование всех агрегатов и систем КА... на участках подготовки к пуску, совместного полета с ракетой-носителем 11К25 №6СЛ, отделения от ракеты-носителя и автономного полета на первом участке до выведения на орбиту прошло без замечаний. В дальнейшем на 568 секунде от срабатывания КП (контакт подъема) из-за прохождения непредусмотренной циклограммой команды системы управления на отключение питания усилителей мощности двигателей стабилизации и ориентации (ДСО), изделие потеряло ориентацию.

Таким образом, первый импульс доразгона штатной длительности 384 секунды выдавался при непогашенной угловой скорости (изделие совершило примерно два полных оборота по тангажу) и через 3127 секунд полета, вследствие неполучения требуемой скорости доразгона, совершило спуск в акваторию Тихого океана, в районе зоны падения блока "Ц" ракеты-носителя. Глубины океана в месте падения изделия... составляют 2.5-6 км.



Отключение усилителей мощности произошло по команде блока логики 11М831-22М по получению метки от бортового программно-временного устройства (ПВУ) "Спектр 2СК" на сброс крышек боковых блоков и защитных крышек системы безмоментного выхлопа изделия... Ранее на изделия 11Ф72 эта метка использовалась для раскрытия панелей солнечных батарей с одновременной блокировкой ДСО. При переадресовке метки ПВУ 2СК на выдачу команд на сброс крышек ББ<sub>1</sub> и СБВ изделия... НПО "Электроприбор" не учло завязку по электроцепям прибора 11М831-22М, блокирующего работу ДСО на весь участок выдачи первого корректирующего импульса. КБ "Салют" при анализе функциональных схем СУ разработки НПО "Электроприбор" также не выявило эту завязку...

Причинами невыведения изделия... на орбиту являются:

а) прохождение непредусмотренной циклограммой команды СУ на отключение питания усилителей мощности двигателей стабилизации и ориентации в ходе программного разворота до выдачи первого импульса доразгона. Такая нештатная ситуация не была выявлена в ходе наземной отработки из-за невыведения головным разработчиком системы управления НПО "Электроприбор" на комплексном стенде (г. Харьков) проверки функционирования систем и агрегатов изделия... по полетной циклограмме в реальном масштабе времени.

Проведение аналогичной работы на КИСе завода-изготовителя, в КБ "Салют" или на техническом комплексе было невозможно поскольку:

— заводские комплексные испытания совмещены с подготовкой изделия на техническом комплексе;

— комплексный стенд и электрический аналог изделия... в КБ "Салют" были демонтированы, а оборудование передано для укомплектования штатного изделия и комплексного стенда (г. Харьков);

— технический комплекс не был оснащен предприятием НПО "Электроприбор" программно-математическим обеспечением.

б) Отсутствие в аппаратуре СУ разработки НПО "Электроприбор" телеметрической информации о наличии или отсутствии питания на усилителях мощности двигателей стабилизации и ориентации..."

В контрольных записях, которые делали самописцы при проведении комплексных испытаний, факт отключения усилителей мощности ДСО был аккуратно зафиксирован. Вот только времени на расшифровку этих записей не оставалось — все очень спешили запустить "Энергию" со "Скифом-ДМ".

При запуске комплекса произошел курьезный случай. Енисейский Отдельный командно-измерительный комплекс №4 как и было запланировано приступил на втором витке к проведению радиоконтроля орбиты запущенного "Скифа-ДМ". Сигнал на системе "Кама" был устойчивый. Каково же было удивление специалистов ОКИК-4, когда им было объявлено, что "Скиф-ДМ", не завершив и первого витка по орбите, канул в воды Тихого океана. Оказалось из-за непредусмотренной заранее ошибки ОКИК принимал информацию с совершенно другого космического аппарата. Подобное случается иногда с аппаратурой "Кама", имеющей очень широкую диаграмму направленности антенн.

Однако неудачный полет "Скифа-ДМ" дал очень много результатов. Прежде всего был получен весь необходимый материал по уточнению нагрузок на орбитальный корабль 11Ф35ОК "Буран" в обеспечение летных испытаний комплекса 11Ф36<sup>1</sup>. При запуске и автономном полете аппарата были выполнены все четыре прикладных эксперимента (ВП-1, ВП-2, ВП-3 и ВП-11), а также часть геофизических экспериментов ("Мираж-1" и частично ГФ-1/1 и ГФ-1/3). В Заключении по итогам пуска говорилось:

"...Тем самым, общие задачи пуска изделия..., определенные задачами пуска, утвержденными МОМ и УНКС, с учетом "Решения" от 13 мая 1987 года по ограничению объема целевых экспериментов, были выполнены по числу решенных задач более чем на 80%.

Решенные задачи охватывают практически весь объем новых и проблемных решений,

1 Индекс комплекса, состоящего из ракеты-носителя 11К25 и орбитального корабля 11Ф35ОК "Буран"



проверка которых планировалась при первом пуске комплекса...

Летными испытаниями комплекса... в составе РН 11К25 №6СЛ и КА "Скиф-ДМ" были впервые:

— подтверждена работоспособность РН сверхтяжелого класса с асимметричным боковым расположением выводимого объекта;

— получен богатый опыт наземной эксплуатации на всех этапах подготовки к старту сверхтяжелого ракетно-космического комплекса;

— получен на основе телеметрической информации КА... обширный и достоверный экспериментальный материал по условиям выведения, который будет использоваться при создании КА различного назначения и МКС "Буран";

— начаты испытания космической платформы 100-тонного класса для решения широкого круга задач, при создании которой был использован ряд новых прогрессивных компоновочных, конструктивных и технологических решений."

Прошли при пуске комплекса испытания и многих элементов конструкции, которые использовались потом и для других аппаратов и ракет-носителей. Так, углепластиковый головной обтекатель, впервые испытанный в натурных 15 мая 1987 года, использовался потом при запуске модулей "Квант-2", "Кристалл", "Спектр" и "Природа", а также уже изготовлен для запуска первого элемента Международной космической станции Энергетического блока ФГБ.

## ВИДЕОТЕКА

### Видеоархив компании "Видеокосмос" доступен всем

Ю.Першин, заведующий видеопроизводством компании "Видеокосмос". За почти семилетнее существование Компании "Видеокосмос" в ее видеоархиве было собрано более 700 часов видеоматериалов по различным аспектам отечественной и зарубежной космонавтики. Среди них как документальные фильмы, так и исходные видеосъемки космических событий. И этот, уникальный архив постоянно продолжает пополняться.

Компанией "Видеокосмос" за эти годы создано более 70 видеофильмов и музыкальных "космических" клипов. В 1993 году вышел сериал "Красный космос", состоящий из 13 тридцатиминутных частей. Он был по-

казан по всем программам отечественного телевидения.

В течение 1994 года наши сотрудники выпускали в эфир космическую часть "Авиакосмического салона". В последующие годы корреспонденты "Видеокосмоса" И.Маринин и К.Лантратов более 30 раз выходили в эфир с космическими репортажами.

Подписчики "НК", получающие номера в офисе, имеют возможность ознакомиться с обширным каталогом видеоархива "Видеокосмоса" и приобрести необходимый материал. Для тех же, кто не имеет такой возможности мы решили со следующего номера давать краткую аннотацию имеющихся видеофильмов.

\* В настоящее время в ВКС рассматривается возможность запуска на орбиту военно-прикладного спутника "Можаяец", изготовленного в Военной инженерно-космической академии им. Можайского. Этот аппарат участвовал в конкурсе спутников на первый запуск с космодрома Свободный на ракете-носителе "Старт-1". Тогда был выбран более быстро подготовленный аппарат "Зея" Теперь планируется запустить "Можаяец" в качестве попутной полезной нагрузки на другом носителе до конца 1997 года.

\* Запуск ТКГ "Прогресс М-35" перенесен с 10-15 на 24 июня (резервный день 27 июня). Отсрочка вызвана неготовностью ракеты. Первоначально запуск ТКГ был запланирован на 26 мая, но ВКС забрали РН "Союз-У" для запуска КА "Космос-2443".



## КАЛЕНДАРЬ ПАМЯТНЫХ ДАТ

### 325 лет назад

В лето 7180 от сотворения мира мая 30 дня (30 мая 1672 г.) родился Петр Алексеевич Романов, император Петр I Великий, реформатор России, организатор ракетного производства (1672-1725).

### 225 лет назад

20 мая 1772 г. родился сэр Уильям Конгрев, английский конструктор ракет (1772-1828).

### 45 лет назад

22 мая 1952 г. американская ракета "Аегобее", запущенная с авиабазы Холломан, подняла на высоту 58 км двух обезьян и двух мышей. Животные благополучно вернулись на Землю.

### 35 лет назад

24 мая 1962 г. в США состоялся второй трехвитковый орбитальный полет на КК "Mercury" №18 ("Auroга 7") по программе МА-7. Пилотировал корабль Малколм Скотт Карпентер, и не очень удачно — не смог своевременно включить тормозную ДУ и приземлился с перелетом на 400 км. "Пока я здесь, этот сукин сын больше не полетит," — заявил руководитель полета Кристофер Крафт. Так оно и произошло.

28 мая 1962 г. в 06:00 ДМВ из экспериментальной шахтной ПУ "Маяк-2" Государственного центрального полигона №4 был выполнен пуск РН 83С1 №3ЛК со спутником 2МС №2, получившим официальное название "Космос-5". Аппарат массой 252,4 кг функционировал до 8 июня, проводя исследования радиационной обстановки, полярных сияний, процессов образования ионосферы, фотоэлектронов.

### 25 лет назад

24 мая 1972 г. во время встречи на высшем уровне в Москве было подписано Соглашение между СССР и США о сотрудничестве в исследовании и использовании космического пространства в мирных целях, которое предусматривало проведение совместного полета и стыковки космических кораблей "Apollo" и "Союз".

25 мая 1972 г. с авиабазы Ванденберг ракетой "Thorad Agena" был запущен последний американский фоторазведывательный ИСЗ серии "Corona".

26 мая 1972 г. был заключен Договор между СССР и США об ограничении систем противоракетной обороны.

### 20 лет назад

26 мая 1977 г. с Плесецка ракетой 11А511У "Союз-У" на низкую орбиту с наклоном 81,4° был запущен советский спутник 11Ф635 "Фрам", названный "Космос-912". Он был четвертым в серии, но первым официально объявленным как спутник для исследования природных ресурсов Земли.

### 5 лет назад

20 мая 1992 г. произведен первый удачный запуск новой РН ASLV. РН стартовала с космодрома Шрихарикота и вывела на орбиту научный спутник SROSS-C массой 106 кг. Предыдущие два пуска этой РН закончились авариями.



## КОСМИЧЕСКИЕ ДНЕВНИКИ ГЕНЕРАЛА Н. П. КАМАНИНА

**4 марта.** Вчера с маршалом Руденко весь день были в ЦПК. Все время ушло на беседу со слушателями-космонавтами и с космонавтами. Космонавты, как более опытные, молчали, а слушатели проявили значительную активность (перспективы развития космоса, связи с Академией Наук, участие в конструкторских работах, программы подготовки, посещение ОКБ и др.). Беседа началась не совсем удачно: на первые два вопроса Руденко дал такие ответы, что у слушателей отпала охота задавать новые вопросы, но потом, несколько осмелев, они выложили все, что имели.

После беседы Руденко сделал вывод, что майора Воробьева, майора Филипченко и инженер-капитана Кugno необходимо отчислить из числа слушателей. Больших оснований для их отчисления нет, но ценности большой они не представляют. Воробьев в беседе с Руденко вел себя нетактично и даже глупо. А Кugno на политзанятиях задавал вопросы: "Почему у нас одна партия? Почему мы помогаем другим, когда у самих нехватки?" Кugno уже 27 лет, холост, ведет себя легкомысленно с женщинами, в партию вступать желания не изъявил. Майор Филипченко четыре раза на партийных собраниях выступал по поводу присвоения ему звания "подполковник".

**9 марта.** Прошлой воскресенье я ходил на лыжах при температуре -19 градусов и при сильном ветре и немного простудил горло. Первые два дня после этого я чувствовал только боль в горле, а в среду заболела голова, и поднялась температура. По настоятельному совету врачей пришлось четверг, пятницу и субботу пролежать в постели. Температура выше 38 градусов не поднималась, но давление крови было высоким 200/100. Вчера и сегодня температура нормальная, но немного побаливает голова. Придется начинать пить всякие снадобья, чтобы снизить давление крови. Сегодня отредактировал окончательно книгу В. Терешковой "Вселенная, открытый океан". Большинство глав

книги уже опубликовано в "Правде". Королев С. П. по этим статьям высказал недовольство: "Нельзя так легковесно писать о Главном конструкторе в "Правде" ". Я особенно внимательно просмотрел все места, где упоминается Королев. Мне кажется, что его обиды и капризы неосновательны. Наоборот, в книге излишне часто упоминается Главный конструктор. Переговорю с Валей, и кое-что сократим. Сегодня все космонавты в разъездах. Гагарин и Быковский в Норвегии, Терешкова и Николаев в Чебоксарах, Попович в Киеве, а Титов во Владивостоке. Вся шестерка соберется в Москве только 15 марта.

**11 марта.** Сегодня собирались приехать с дачи в Москву на автомашине вместе с Мусей. Но заболела Оля, и Мусе пришлось остаться на даче. Утром у Оли температура была 38,1 градуса. Вчера она кушала снег и наглоталась холодного воздуха в открытую форточку. Этой зимой Оля часто простужается (более пяти раз). Муся еще далеко не поправилась. Она постоянно жалуется на боли в животе в районе разреза. Врачи уверяют, что естественный послеоперационный процесс, а Муся вбила себе в голову, что кроме грыжи у нее есть и другие болезни и чуть ли не рак.

**12 марта.** Приехали с дачи на автомашине. У Оли температура 38,3, всю ночь ее душил сильный кашель, много потела. Решили с Мусей показать ее врачам.

Начальник Гознака Бабаханов сделал пять штук замечательных альбомов "Первая космическая свадьба". Каждый альбом стоит не менее 200 рублей, но мы за них ничего не платили. Один альбом Николаевы преподнесут Хрущеву, второй — Малиновским, третий — Вершинину, четвертый — Гознаку, а пятый оставят себе. Малиновская Р. Я. обещала переговорить с Н. П. Хрущевой, чтобы Хрущевы написали несколько слов приветия Терешковой и Николаеву.

**14 марта.** Вчера на заседании Военно-промышленной комиссии Совета Министров СССР (Смирнов) рассматривался вопрос о



переделке "Востока" в "Восход". Решили сделать трехместный корабль. Поручили ВВС готовить экипаж в составе: космонавт, ученый, врач. Пуск намечается на первую половину августа.

Сегодня у маршала Руденко два часа совещались по возможности исполнения поставленной задачи (я, Бабийчук, Волинкин, Карпов, Газенко, Хлебников). Все единогласно согласились, что за три месяца подготовить двух "пассажиров" для космического полета можно. Необходимо немедленно приступить к отбору и закончить его не позднее 30 апреля. Через медицинскую комиссию решили пропустить 30 человек врачей и 30 ученых, чтобы отобрать из 60 человек только 6. Мое личное мнение по этому "опыту" таково: подготовить пассажиров можно, есть значительная доля уверенности, что и полет задуманный можно выполнить, но успешность и бесплановость, с которой это все делается отдает духом авантюризма. Это уже привело нашу космическую программу к большим трудностям, а может привести и к грандиозным провалам.

Я понимаю, что для Смирнова, Келдыша и Королева сейчас нет другого выхода. Они обязаны честно и прямо признать, что США догоняет СССР, что в 1964 г. Америка может выскочить вперед, а в 1965 году она твердо займет ведущее место в космосе, но они всеми средствами будут оттягивать и маскировать наше поражение. Попытка быстро переделать одноместный "Восток" в трехместный "Восход" и посылка в космос "пассажира" — это не твердо подготовленный дальнейший шаг вперед в деле освоения космоса, а отчаянный "рывок" вперед. Но за рывками часто идут срывы. Дай Бог, чтобы мы и на этот раз не сорвались. Положение таково, что сейчас ничего другого более лучшего и не предложится. Придется делать все возможное, чтобы не допустить срыва, но не все зависит только от нас, и зловещие срывы назревают.

**16 марта.** Был генерал Кузнецов Н.Ф. Очень обстоятельно доложил о поездке Гагарина и Быковского в Швецию и Норвегию. Для него это была первая заграничная поездка. Ребята вели себя нормально. Прошла поездка хорошо. Послы довольны, замечаний нет.

**17 марта.** Вчера генерал Кузнецов доложил мне не все о поездке по Швеции и Норвегии. Сегодня звонили из КГБ и сообщили, что в Швеции был случай срыва программы выступлений Гагарина, якобы из-за бомбы, подложенной на месте встречи. Реакционные газеты писали: "Бомба для Гагарина — это бомба Хрущеву". Реакционеры были очень озлоблены массовостью и радушием встреч советских космонавтов и пытались любыми средствами смазать эффект выступлений героев космоса. За все время поездок космонавтов за границу, это, пожалуй, первая серьезная провокация против нас.

Руденко передал мне сегодня, что маршал Бирюзов дал добро на набор "пассажира". Сегодня генерал Бабийчук формирует медицинскую комиссию, а мне маршал поручил возглавить мандатную комиссию по отбору. В состав комиссии от Академии наук включили академика Сисакяна, а от Королева тов. (фамилия в тексте отсутствует — Ред.)

**20 марта.** Вчера весь день провел с мамой. Ей пошел уже 86-й год. Последние четыре года она совершенно не ходит. Вчера она два раза по 2-3 часа сидела в кресле. Из кресла в кровать и с кровати в кресло она передвигается только с помощью кого-либо. У нее хороший слух, отлично видит, хорошая память, но почти не говорит. На вопрос Маруси: "Ну, как ты рада, что Коля приехал?" мама ответила "А как же" и ничего не добавила. Ей уже трудно подбирать слова для выражения своей мысли. Уход за мамой в таком состоянии — это тяжелый труд, и он целиком лежит на Шуре, Марусе и Александре. Мама получает 30 рублей пенсии, ежемесячно я высылаю ей 50 рублей. Кроме того, рублей 50 ежемесячно передаю Лиде, Полине, Александру, Марусе и другим. Формально я поддерживаю мать, но ежедневные заботы о ней со стороны Маруси, Шуры и Александра не идут ни в какое сравнение с моим вкладом в это дело. Я чувствую, что делаю далеко не все, что должен был делать для матери.

Вчера провел встречу с учениками и преподавателями меленковской средней школы, которую я окончил в 1927 году. Из моих учителей были Анна Георгиевна Новосельцева (Введенская) и Тельш (оба уже на пенсии). Прошло 37 лет, большинство моих учителей уже в могиле (Успенский, Широко-



горов, Бельский и другие), а остальные все на пенсии. Был в классе, в котором я учился (25-27 гг.), посидел на своей парте. Учащиеся преподнесли мне альбом. Мы несколько раз сфотографировались. Закончилась встреча хорошим концертом учащихся.

**21 марта.** Вчера часа два занимался с Николаевыми. Валя чувствует себя хорошо, но смущается своей фигурой и избегает встреч с массами. Во время полета в Чебоксары ее мутило в воздухе.

В субботу оба собираются поехать в Ярославль: сестра Вали родила вторую дочь. Вместе мы еще раз просмотрели все наши замечания по материалам книги "Вселенная, открытый океан". Замечаний много: в книге описывается длительный процесс мечтаний о космосе (письмо, разговоры, думы, сомнения). В жизни было иначе: до появления представителя Москвы и разговора с ним у Вали не было и не могло быть мысли о полете в космос.

В книге инструктор Ярославского аэроклуба Морозычев задолго до поступления Терешковой в ЦПК называет ее "Гагариным в юбке". Это меткое прозвище ей дали уже в ЦПК за 2-3 месяца до полета. Есть много и других замечаний (по описаниям Королева и о встречах с ним), но учитывая, что книга фактически отпечатана и желательнее ее выпустить к третьей годовщине полета Гагарина, мы решили не вносить в текст существенных замечаний, которые могли бы задержать выход ее в свет.

Валя и Андриян с большим удовольствием рассматривали альбом о первой космической свадьбе, только что присланный мне Гознаком. Альбом получился чудесный. Всего изготовлено шесть экземпляров альбома: 1 — Николаевым, 2 — Хрущевым, 3 — Малиновским, 4 — Вершининым, 5 — Каманиным, 6 — Гознаку.

Валя, по-видимому, до сих пор переживает свою уступку Андрияну перед записью в загсе по вопросу о фамилии. Она спросила меня: "Как подписывать альбом, Терешкова или Николаева?" Я ответил: "Конечно, Терешкова!" — "Вот видишь, — обратилась она к мужу и с обидой добавила, — националисты вы, националисты..." Перед свадьбой Валя и Андриян были у меня, и тогда мы договорились, что Валя оставляет фамилию Терешкова. Но в ночь перед свадьбой, Николаев под влиянием родных и гостей из Чувашии настоял, чтобы Валя носила двойную

фамилию. Валя тогда сильно вспыхнула и была очень расстроена. Валя до сих пор переживает эту уступку.

Был Гагарин. Рассказал о поездке в Швецию и Норвегию. Его тревожит вопрос о составе экипажа для предстоящего полета. Кроме сомнений в надежности "Восхода", беспокоит и короткий срок подготовки "пассажиров" для корабля. Он высказал пожелание, чтобы командиром "Восхода" был еще нелетавший космонавт. Пожалуй, с последним предложением Гагарина нужно согласиться. Полет будет по продолжительности не более суток, научные задачи будут ограниченными, а риск полета будет значительно больше, чем это было до сих пор. Кроме того, летавшие космонавты сейчас далеко не в "летной" форме и за 2-3 месяца их трудно будет подготовить. Смущает Юрия и короткий срок подготовки "пассажиров". Я разделяю эти сомнения.

Я уже докладывал Главкому, что на всю затею с полетом "Восхода" я реагирую так: как военный, я буду выполнять приказ о наборе, подготовке людей для полета, подготовке самого полета и его осуществлении, сделаю все возможное, чтобы успешнее прошел полет, но я заявлял и заявляю, что этот полет будет подготовлен хуже любого предшествующего полета. Корабль и пуск менее надежны, чем "Восток". Экипаж (пассажиры) будет подготовлен для перенесения факторов космического полета значительно хуже подготовки Быковского и даже Терешковой. Удача полета совсем не исключается, но ее вероятность резко понижена. Главный маршал Вершинин и маршал Руденко мою точку зрения и мои опасения знают, они считают, что у нас нет сейчас другого пути, и мы вынуждены принимать участие в этом сомнительном эксперименте. В сложившейся обстановке для поддержания авторитета Родины такой полет может быть и нужен, но он имеет сотни "но", и это меня сильно беспокоит.

Малиновский и Хрущев, конечно, ничего не знают о рискованности этого предприятия, а открыть им глаза на весь риск этого дела крайне сложно. Они могут расценить это дело как панику или в лучшем случае передать разбор сомнений тем, кто является инициатором "Восхода" (Устинов, Смирнов, Королев, Келдыш).

*(Продление следует)*